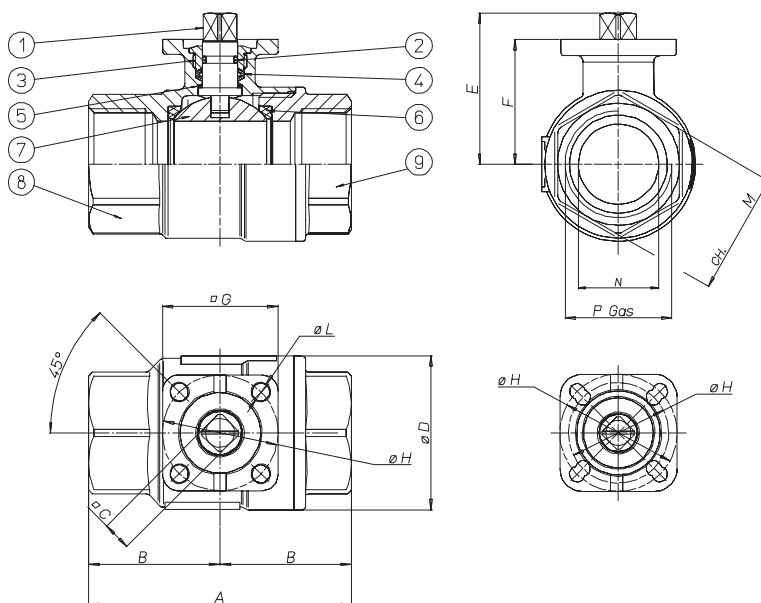


Кран шаровый 2-ходовой полнопроходной (внутренняя резьба). Серия 101



ОБЩИЕ ХАРАКТЕРИСТИКИ

DN	10, 15, 20, 25, 32, 40, 50, 65, 80 мм
Рабочая температура	-20°C до +150°C
Материал	латунь
Рабочее давление	до 64 бар (в зависимости от DN)
Среда применения	вода, воздух, газ, вакуум, нефть, нефтехимические продукты (для неагрессивных сред)



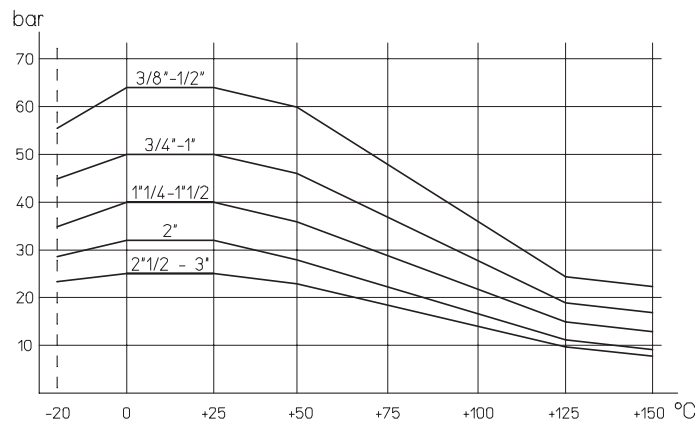
Материалы

1	Вал	Латунь									
2	Уплотнительное кольцо	FKM									
3	Гайка	Латунь									
4	Антифрикционное кольцо	P.T.F.E.									
5	Уплотнительное кольцо	P.T.F.E.									
6	Уплотнение шара	P.T.F.E.									
7	Шар	Хромированная латунь									
8	Корпус	Латунь									
9	Корпус	Латунь									
Размер	A	B	ØC	ØD	E	F	ØG	ØH	ØL	ch. M	N
3/8"	69	34.5	9	31.8	38.5	30.5	36	36	5.5	25	10
1/2"	69	34.5	9	31.8	38.5	30.5	36	36	5.5	25	15
3/4"	77	38.5	9	40	45.3	36.3	36	36	5.5	31	20
1"	89	44.5	9	48	49.2	40.2	36	36	5.5	38	25
1 1/4"	103	51.5	9	60	60.5	51.5	42	36/42	5.5	47	32
1 1/2"	114	57	9	70.6	67	58	42	36/42	5.5	54	40
2"	134	67	11	88.5	76.3	65.3	46	42/50	5.5/6.5	66	50
2 1/2"	161	80.5	14	112	97	83	65	50/70	6.5/8.5	84	65
3"	185	92.5	14	138.4	108.5	94.5	65	50/70	6.5/8.5	98	80

Характеристики

Размер	DN 10	DN 15	DN 20	DN 25	DN 32	DN 40	DN 50	DN 65	DN 80
Без управления	V101N203	V101N204	V101N205	V101N206	V101N207	V101N208	V101N209	V101N210	V101N211
Вес	0.33	0.29	0.43	0.66	1.07	1.52	2.62	3.98	6.68
С ручкой	L101N203	L101N204	L101N205	L101N206	L101N207	L101N208	L101N209	L101N210	L101N211
Вес	0.4	0.35	0.5	0.72	1.14	1.59	2.69	4.28	6.98

ДИАГРАММА ЗАВИСИМОСТИ ТЕМПЕРАТУРЫ ОТ ДАВЛЕНИЯ



РАСХОДНАЯ ХАРАКТЕРИСТИКА

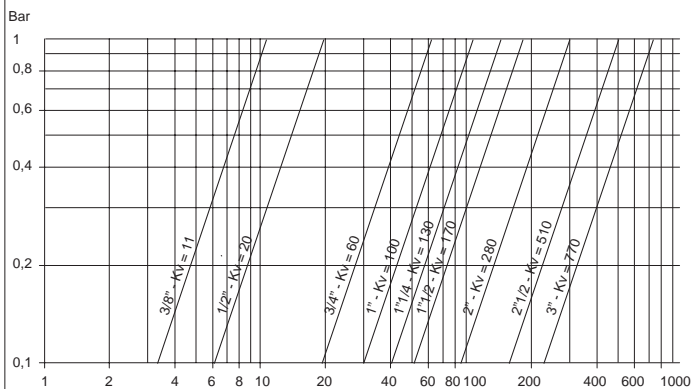
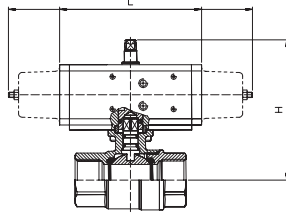


Таблица крутящих моментов, Nm

Условный проход	DN 10	DN 15	DN 20	DN 25	DN 32	DN 40	DN 50	DN 65	DN 80
PN 0 бар									
PN 16 бар									
PN 25 бар							27	48	79
PN 40 бар					14	19			
PN 50 бар			7	10					
PN 64 бар	4	5							

Крутящий момент зависит от температуры и типа жидкости. Коэффициент запаса должен составлять 1.4. При высокой частоте работы крутящий момент может уменьшаться.

Шаровый кран с пневматическим приводом



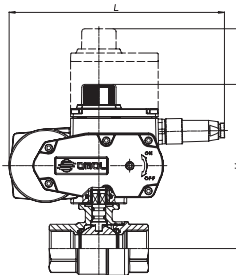
С пневматическим приводом двустороннего действия

Модель	Привод	Крепление	DN мм	L мм	H мм	Масса кг
D101H003	DA008401S	---	10	70	88	0.61
D101H004	DA008401S	---	15	70	88	0.559
D101H005	DA015401S	---	20	114	103.5	1.09
D101H006	DA015401S	---	25	114	107.5	1.33
D101H007	DA030401S	---	32	130	131	2.03
D101H008	DA030401S	---	40	130	138	2.45
D101H009	DA045401S	---	50	144	150.7	4.64
D101H010	DA090401S	---	65	168.5	180.5	6.5
D101H011	DA120401S	---	80	185	211	10.3

С пневматическим приводом одностороннего действия

Модель	Привод	Крепление	DN мм	L мм	H мм	Масса кг
S101H003	SR015401S	---	10	221	110	1.52
S101H004	SR015401S	---	15	221	110	1.5
S101H005	SR015401S	---	20	221	117	1.64
S101H006	SR015401S	---	25	221	121	1.88
S101H007	SR030401S	---	32	240	141	2.97
S101H008	SR030401S	---	40	240	148	3.39
S101H009	SR045401S	---	50	294	162.5	5.42
S101H009	SR090401S	---	65	357	209	9.2
S101H009	SR120401S	---	80	368	231	14.5

Шаровый кран с электрическим приводом



С электрическим приводом Откр./Закр.

Модель	Привод	Крепление	DN мм	L мм	H мм	Масса кг
E10116B03	AE160001	---	10	158.5	149	3
E10116B04	AE160001	---	15	158.5	149	3
C101A5E05	EA0035A5C000	---	20	250	173.3	4
C101A5E06	EA0035A5C000	---	25	250	177.2	4.25
C101A5E07	EA0035A5C000	---	32	250	188.5	4.7
C101A5E08	EA0035A5C000	---	40	250	195	5.1
C101A5G09	EA0070A5C000	---	50	250	202.3	6.2
C101A5I10	EA0130A5C000	---	65	279.6	240.6	11.5
C101A5I11	EA0130A5C000	---	80	279.6	252.1	14.1

С электрическим позиционером

Модель	Привод	Крепление	DN мм	L мм	H мм	Масса кг
M10116C03	AM160002	---	10	165.8	149	3
M10116C04	AM160002	---	15	165.8	149	3
M10116C05	AM160002	---	20	165.8	155.8	3.2
M10116C06	AM160002	---	25	165.8	159.6	3.4
M101A5E07	EA0035A5C000	---	32	250	252.5	5.5
M101A5E08	EA0035A5C000	---	40	250	259	5.9
C101A5G09	EA0070A5C000	---	50	250	266.3	7
C101A5I10	EA0130A5C000	---	65	279.6	304.6	12.3
C101A5I11	EA0130A5C000	---	80	279.6	316.1	14.9