

Затвор дисковый поворотный. Серия 270-474



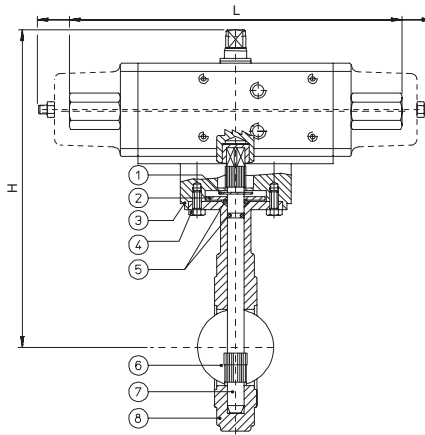
ОБЩИЕ ХАРАКТЕРИСТИКИ

Условный проход	от DN40 до DN200 - PN10-PN16, ANSI150
Рабочая температура	от -50°C до +100°C
Материал	Серия 270 - корпус, диск - чугун; Серия 474 - корпус, диск - нержавеющая сталь
Рабочее давление	16 бар
Среда применения	абразивные среды, цемент, песок, глинозём и т.д.
Потеря герметичности (протечки)	1,5-2%

* По заказу - DN40 до DN400 с рабочей температурой от -50°C до 500°C

Размер	DN 40	DN 50	DN 65	DN 80	DN 100	DN 125	DN 150	DN 200	
Без управления	270	V270XM68	V270XM69	V270XM70	V270XM71	V270XM72	V270XM73	V270XM74	V270XM75
Без управления	474	V474XM68	V474XM69	V474XM70	V474XM71	V474XM72	V474XM73	V474XM74	V474XM75
Вес, кг	2.7	4.2	5.2	5.8	7.3	8.9	9.9	16	
С ручьяткой	270	V270LM68	V270LM69	V270LM70	V270LM71	V270LM72	V270LM73	V270LM74	V270LM75
С ручьяткой	474	V474LM68	V474LM69	V474LM70	V474LM71	V474LM72	V474LM73	V474LM74	V474LM75
Вес, кг	3	4.5	5.5	6.3	7.8	9.4	10.4	19.9	
С редуктором	270	V270RM68	V270RM69	V270RM70	V270RM71	V270RM72	V270RM73	V270RM74	V270RM75
С редуктором	474	V474RM68	V474RM69	V474RM70	V474RM71	V474RM72	V474RM73	V474RM74	V474RM75
Вес, кг	3.2	4.7	5.7	6.6	8.1	9.7	10.7	20.3	

Дисковые поворотные затворы с пневматическим приводом



С пневматическим приводом двустороннего действия							С пневматическим приводом одностороннего действия						
Модель	Привод	Крепление	DN мм	L мм	H мм	Масса кг	Модель	Привод	Крепление	DN мм	L мм	H мм	Масса кг
D*XM68	DA015411S	KCF032498	40	160	234	3.5	S*XM68	SR015401S	KCF032498	40	221	243	4
D*XM69	DA015411S	KCF032498	50	160	250	5	S*XM69	SR015401S	KCF032498	50	221	259	5.5
D*XM70	DA015411S	KCF030923	65	160	265	6	S*XM70	SR015401S	KCF030923	65	221	265	6.5
D*XM71	DA030411S	KCF030883	80	177	283	6.8	S*XM71	SR030402S	KCF042579	80	240	268	6.8
D*XM72	DA030411S	KCF030883	100	177	303	8.3	S*XM72	SR030402S	KCF042579	100	240	288	9.3
D*XM73	DA030411S	KCF030920	125	177	322	9.9	S*XM73	SR030402S	KCF042580	125	240	322	10.8
D*XM74	DA030411S	KCF030920	150	177	332	10.9	S*XM74	SR030402S	KCF042580	150	240	332	11.8
D*XM75	DA060412S	KCF042581	200	198	372	17.7	S*XM75	SR060401S	KCF050925	200	320	398	19.6

*Серия 270 - корпус и диск - чугун;
Серия 474 - корпус и диск - нержавеющая сталь

Материалы		
1	Прокладка	Сталь, покрытая никелем
2	Шайба	Сталь, покрытая никелем
3	Проставка	Окрашенный алюминий
4	Винты	Сталь, покрытая никелем
5	Уплотнительное кольцо	FKM
6	Диск	Чугун GGG50 - нержавеющая сталь AISI 316
7	Вал	AISI 420 - AISI 304
8	Корпус	Чугун GGG50 - нержавеющая сталь AISI 316