

Регуляторы давления. Серия N.

3

Присоединение G1/8, G1/4.



Регуляторы давления Серия N поставляются с присоединительными размерами G1/4 и G1/8 и имеют резьбовое отверстие для присоединения манометра. Эти компактные регуляторы могут монтироваться на трубопроводах или на панели.

ОБЩИЕ ХАРАКТЕРИСТИКИ

Конструкция	мембранного типа
Материалы	латунь, технополимер, NBR
Присоединение	G1/8 - G1/4
Масса	кг 0.316
Присоединение для манометра	G1/8
Крепление	в любом положении
Рабочая температура	0°C ÷ 50°C
Давление на входе	0 ÷ 16 бар
Давление на выходе	0.5 ÷ 10 бар
Номинальный расход	см. график
Сброс давления на выходе	стандартный

732

ПОДГОТОВКА ВОЗДУХА

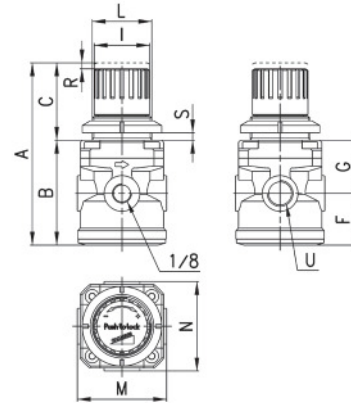
КОДИРОВКА

N	12	04	-	R	0	0
---	----	----	---	---	---	---

N	СЕРИЯ
12	РАЗМЕР 12
04	ПРИСОЕДИНЕНИЕ 08 = G1/8 04 = G1/4
R	R = РЕГУЛЯТОР
0	РАБОЧЕЕ ДАВЛЕНИЕ 0 = 0,5 ÷ 10 (стандарт) 1 = 0 ÷ 4 2 = 0 ÷ 2 7 = 0,5 ÷ 7
0	КОНСТРУКТИВНОЕ ИСПОЛНЕНИЕ 0 = со сбросом давления 1 = без сброса давления

Регуляторы давления. Серия N.

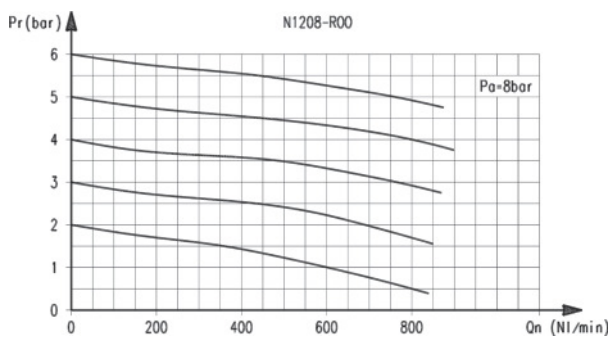
*Регулятор калибруется или блокируется по заказу



РАЗМЕРЫ

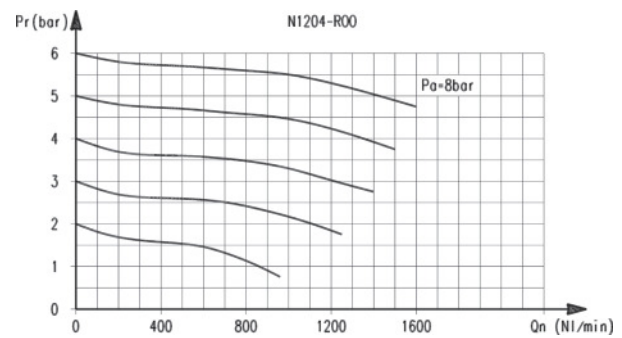
Мод.	A	B	C	F	G	I	L	M	N	R	S	U
N1208 - R00*	92	53	39	26	27	28	30X1,5	45	45	3	0÷6	G1/8
N1204 - R00*	92	53	39	26	27	28	30X1,5	45	45	3	0÷6	G1/4

ГРАФИКИ РАСХОДА



Для Мод. N208-R00

P_a = Давление на входе (10 бар)
 P_r = Давление на выходе
 Q_n = Расход



Для Мод. N204-R00

P_a = Давление на входе (10 бар)
 P_r = Давление на выходе
 Q_n = Расход