

# Шаровые краны с замком. Серия S93. Шаровые краны. Серия 2930.

2

Серия 29: присоединение G1/8, G1/4, G3/8, G1/2.

Серия S93: присоединение G1/4, G3/8, G1/2, G1.



605

Шаровые краны предназначены для управления потоками сжатого воздуха, воды и минерального масла. Корпус крана Серии S93 имеет дренажное отверстие с резьбой M5, предназначенное для сброса воздуха из технологического оборудования при закрытии крана. Иначе, отверстие должно быть

заглушено. Ручка шарового крана Серии S93 стопорится на корпусе во избежания несанкционированного, самопроизвольного поворота. Краны устанавливаются непосредственно в магистраль по средству резьбы, при повороте рукоятки происходит открытие или закрытие проходного отверстия.

## ОБЩИЕ ХАРАКТЕРИСТИКИ

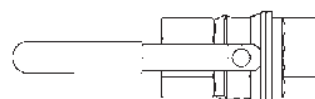
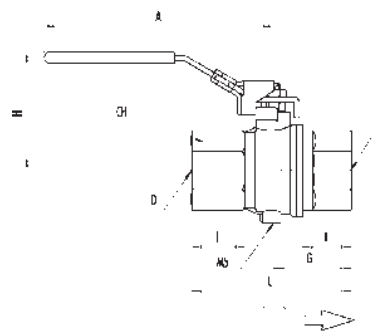
<b>Конструкция</b>	шарового типа, Серия S93 - 3-х линейный, Серия 2930 - 2-х линейный
<b>Крепление</b>	резьбовое
<b>Материалы</b>	корпус - латунь покрытая никелем, рукоятка - пластмасса, углеродистая сталь, шар - хромированная латунь
<b>Присоединение</b>	Мод. S93...: G1/4, G3/8, G1/2, G1; Мод. 2930: G1/8, G1/4, G3/8, G1/2
<b>Установка</b>	в любом положении
<b>Рабочая температура</b>	Мод. S93...: -20°C ÷ +170°C Мод. 2930: -10°C ÷ +90°C
<b>Рабочее давление</b>	Мод. S93...: 14 бар, Мод. 2930: 0 ÷ 10 Бар
<b>Рабочая среда</b>	воздух, вода, минеральное масло

Шаровый кран с замком. Серия S93...

3-х линейный шаровый кран.



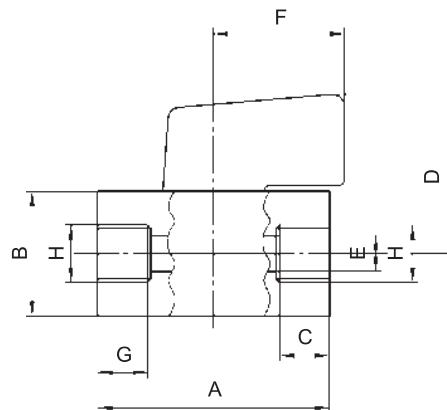
DN\* - условный проход, мм



РАЗМЕРЫ								
Мод.	D	DN*	I	L	G	A	H	CH
<b>S93B00</b>	G1/4	8	12	45	22.5	96	47.5	20
<b>S93C00</b>	G3/8	9.5	12	45	22.5	96	47.5	20
<b>S93D00</b>	G1/2	15	15.5	59	29.5	96	52	25
<b>S93F00</b>	G1	24	21	81	40.5	117	63.5	40

Шаровый кран. Серия 2930

2-х линейный шаровый кран.



РАЗМЕРЫ								
Мод.	H	G	C	A	E	B	D	F
<b>2930 1/8</b>	G1/8	9	9	39	6	21	27	22
<b>2930 1/4</b>	G1/4	9	9	39	6	21	27	22
<b>2930 3/8</b>	G3/8	10	9	42	8	21	27	22
<b>2930 1/2</b>	G1/2	10.5	10.5	47	10	25	29	22