

Отсечной клапан Серии VIP



- » Запатентованная конструкция
- » Малые габариты и вес
- » Малое потребление воздуха
- » Полнопроходное сечение

Отсечной клапан Серии VIP типа "открыто-закрыто" имеет запатентованную конструкцию (клапан и пневмопривод объединены в один корпус), малые габариты и вес, широкий спектр конструкций и размеров, малое потребление воздуха, полнопроходное сечение. Существует возможность монтирования в любом пространственном положении. Отсутствует зависимость от уровня входного и выходного давления. Возможна модификация с герконовыми датчиками.

VIP-клапан типа "открыто-закрыто" относится к типу полнопроходных с электро-пневмоуправлением. Они могут быть как двустороннего, так и одностороннего действия, нормально закрытые и нормально открытые, с резьбовым присоединением. Сжатый воздух, используемый для управления клапаном, должен быть отфильтрован. Смазка воздуха не обязательна, в случаях применения маслораспылителя необходимо использовать масла, совместимые с материалом уплотнений. Присоединение распределителей по NAMUR стандарту или с помощью фитингов. VIP-клапан может быть оснащен внешними датчиками положения в случаях их использования до + 80°C

При разработке VIP-серии мы тщательно изучили процесс истечения жидкости, чтобы обеспечить полнопроходное сечение и минимизировать потери давления. Диаграмма "расход - давление" показывает падение давления и номинальное значение коэффициента Kv.

ОБЩИЕ ХАРАКТЕРИСТИКИ

Рабочее давление	10 атм.
Рабочая температура	-20°C до +150°C
Материал	корпус - латунь, уплотнения - VITON, EPDM, NBR
Уплотнения	NBR (рабочая температура: -20°C+80°C - для воздуха, газов, воды, масла и т.д.) VITON(рабочая температура:-20°C+150°C для большинства жидкостей, не подходит для пара) EPDM (рабочая температура:-20°C+150°C для горячей воды и пара)
Управляющее давление	3-8 бар для клапана двустороннего действия 4,2-8 бар для клапана с возвратной пружиной
Герметичность на вакуум	740 мм рт.ст. (97,4%)

ПРИМЕР КОДИРОВКИ

V	DA	1	00	03	
V	Серия VIP				
DA	Тип клапана DA = двустороннего действия NC = одностороннего действия, Н.З. NA = одностороннего действия, Н.О.				
1	Тип уплотнения 1 = NBR 2 = FKM 3 = EPDM				
00	Наличие датчиков положения 00 = без датчика 06 = с одним герконовым датчиком 07 = с двумя герконовыми датчиками				
03	Присоединения 03 = 3/8" 04 = 1/2" 05 = 3/4" 06 = 1" 07 = 1 1/4" 08 = 1 1/2" 09 = 2"				

Размеры

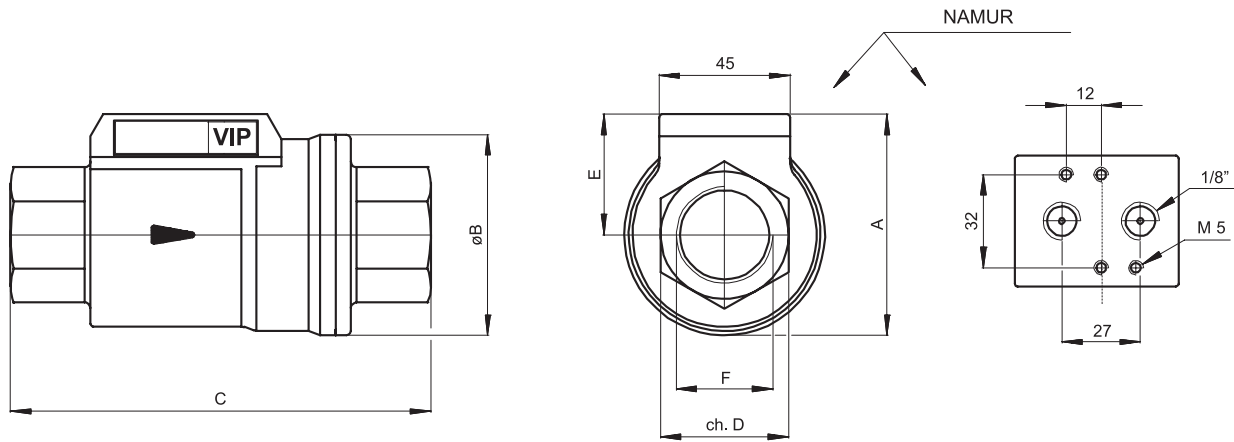
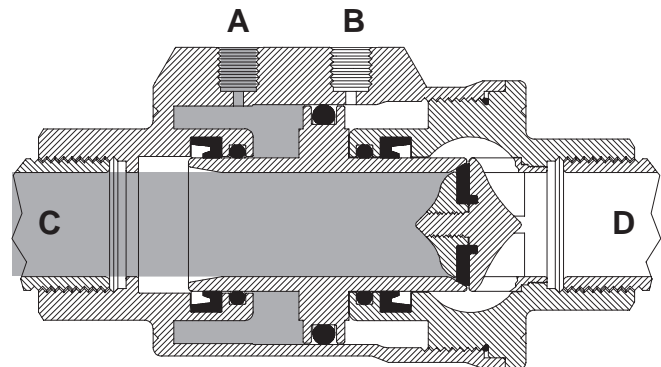


ТАБЛИЦА РАЗМЕРОВ

Номинальный диаметр	(мм)	10	15	20	25	32	40	50
Присоединение	GAS.	3/8"	1/2"	3/4"	1"	1 1/4"	1 1/2"	2"
Условный проход	(мм)	10	15	20	25	32	40	50
A	(мм)	54	60	70	76	92	102	115
ØB	(мм)	46	51.7	63.5	69	86	96	109
C	(мм)	98	112	135	143	165	180	207
ch. D	(мм)	22	27	33	41	50	60	75
E	(мм)	31	34	39	42	49	54	60
Потребление воздуха клапаном двустороннего действия	дм ³ /цикл	0.024	0.035	0.063	0.080	0.150	0.219	0.310
Потребление воздуха клапаном одностороннего действия	дм ³ /цикл	0.012	0.017	0.031	0.040	0.075	0.109	0.155
Вес клапана двустороннего действия	кг.	0.80	1	1.59	1.8	3.13	3.5	5.5
Вес клапана одностороннего действия	кг.	0.85	1.05	1.69	1.88	3.41	3.7	5.8

Закрытие клапана

При подаче давления в порт А поршень перемещается, запирая таким образом клапан. Для одностороннего управления пружина размещается в полости А, превращая его таким образом в нормально закрытый.



Открытие клапана

При подаче давления в порт В поршень перемещается назад, открывая клапан. В случае нормально открытого клапана пружина устанавливается в полости В

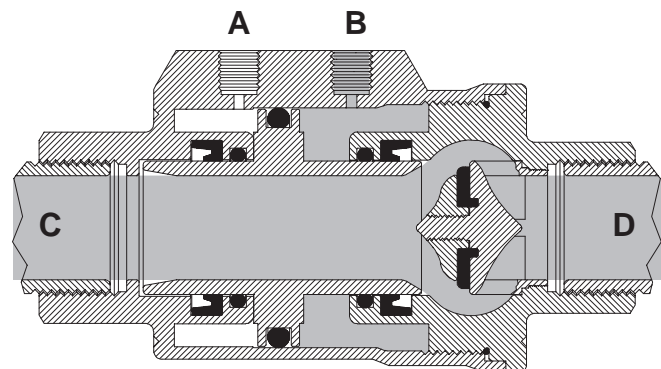
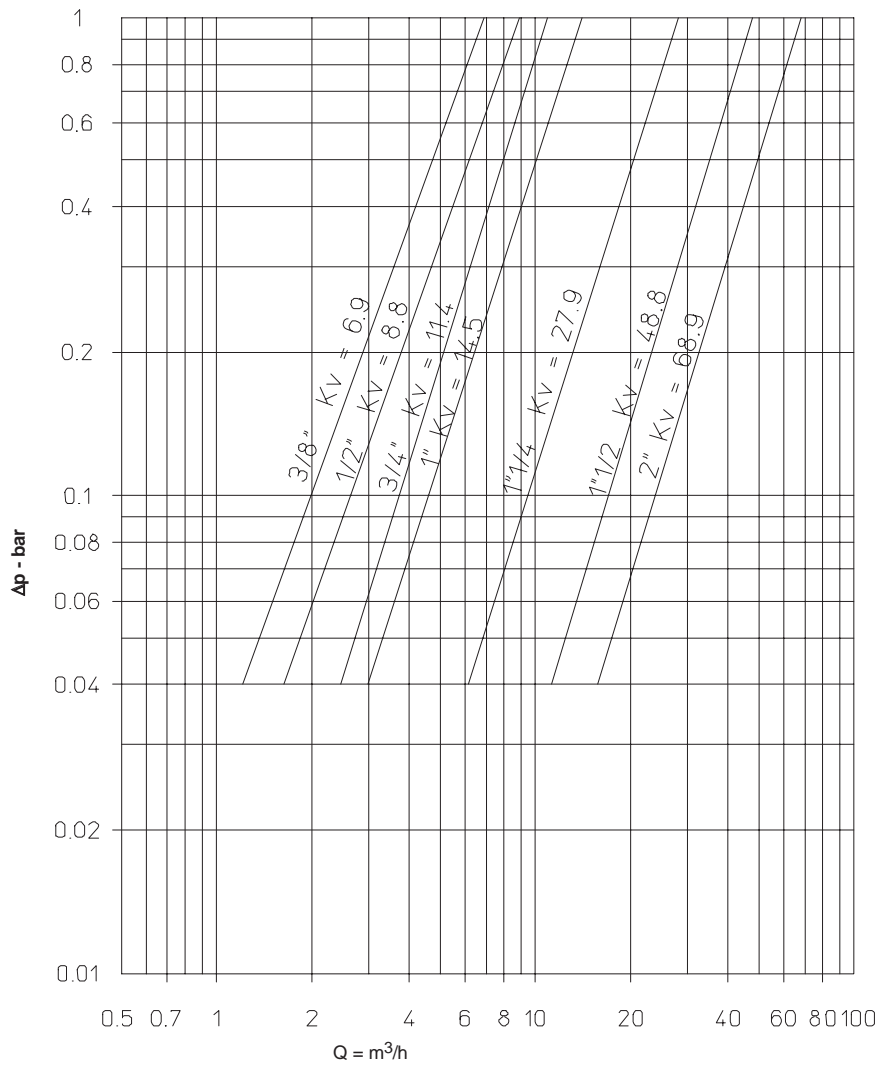


Диаграмма расхода



Kv - это коэффициент с размерностью м³/час, отражающий расход воды при +15°C через клапан при перепаде давления на входе и выходе в 1 бар