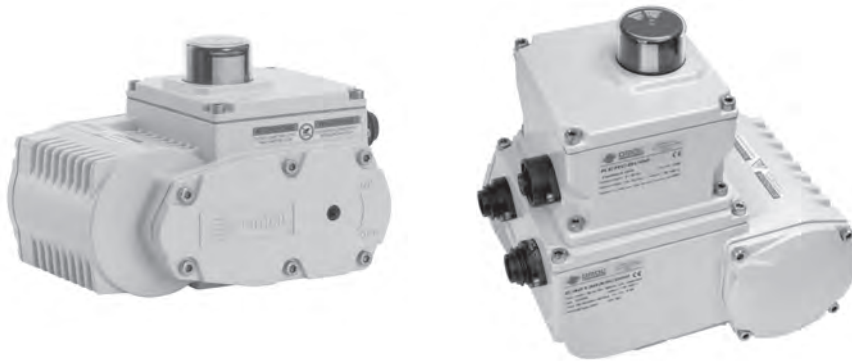


# Электрический привод. Серия EA



## ОБЩИЕ ХАРАКТЕРИСТИКИ

<b>Угол поворота</b>	90°, регулируемый - от 20° до 95°
<b>Крутящий момент</b>	от 35 до 240 Нм
<b>Рабочая температура</b>	от -25°C до +60°C
<b>Температура хранения</b>	от -40°C до +90°C

Встроенная защита от перегрева

Изоляция двигателя по классу F (155°C)

Ручное дублирование с помощью шестигранного рычага

Визуальный индикатор положения

Встроенное устройство обогрева

Класс защиты IP65

Два датчика конечных положений

Максимальный уровень шума - 73 dB

## Аксессуары

Напряжение 230 VAC 50/60 Гц	
Датчик обратной связи 4-20 мА и два датчика положения	KERCBC00
Датчик обратной связи 5 кОм и два датчика положения	KERPBC00
Устройство для регулирования скорости	KEV0B0A5
4 датчик аположения	KEFMBC00
Позиционер 4-20 мА	KEMRBCA5
Напряжение 115 VAC 50/60 Гц	
Датчик обратной связи 4-20 мА и два датчика положения	KERCBC00
Датчик обратной связи 5 кОм и два датчика положения	KERPBC00
Устройство для регулирования скорости	KEV0B0A4
4 датчик аположения	KEFMBC00
Позиционер 4-20 мА	KEMRBCA4
Напряжение 24 VDC 50/60 Гц	
Датчик обратной связи 4-20 мА и два датчика положения	KERCBC00
Датчик обратной связи 5 кОм и два датчика положения	KERPBC00
Устройство для регулирования скорости	KEV0B0C2
4 датчик аположения	KEFMBC00
Позиционер 4-20 мА	KEMRBCC2
Напряжение 24 VAC/VDC 50/60 Гц	
Датчик обратной связи 4-20 мА и два датчика положения	KERCBC00
Датчик обратной связи 5 кОм и два датчика положения	KERPBC00
4 датчика положения	KEFMBC00

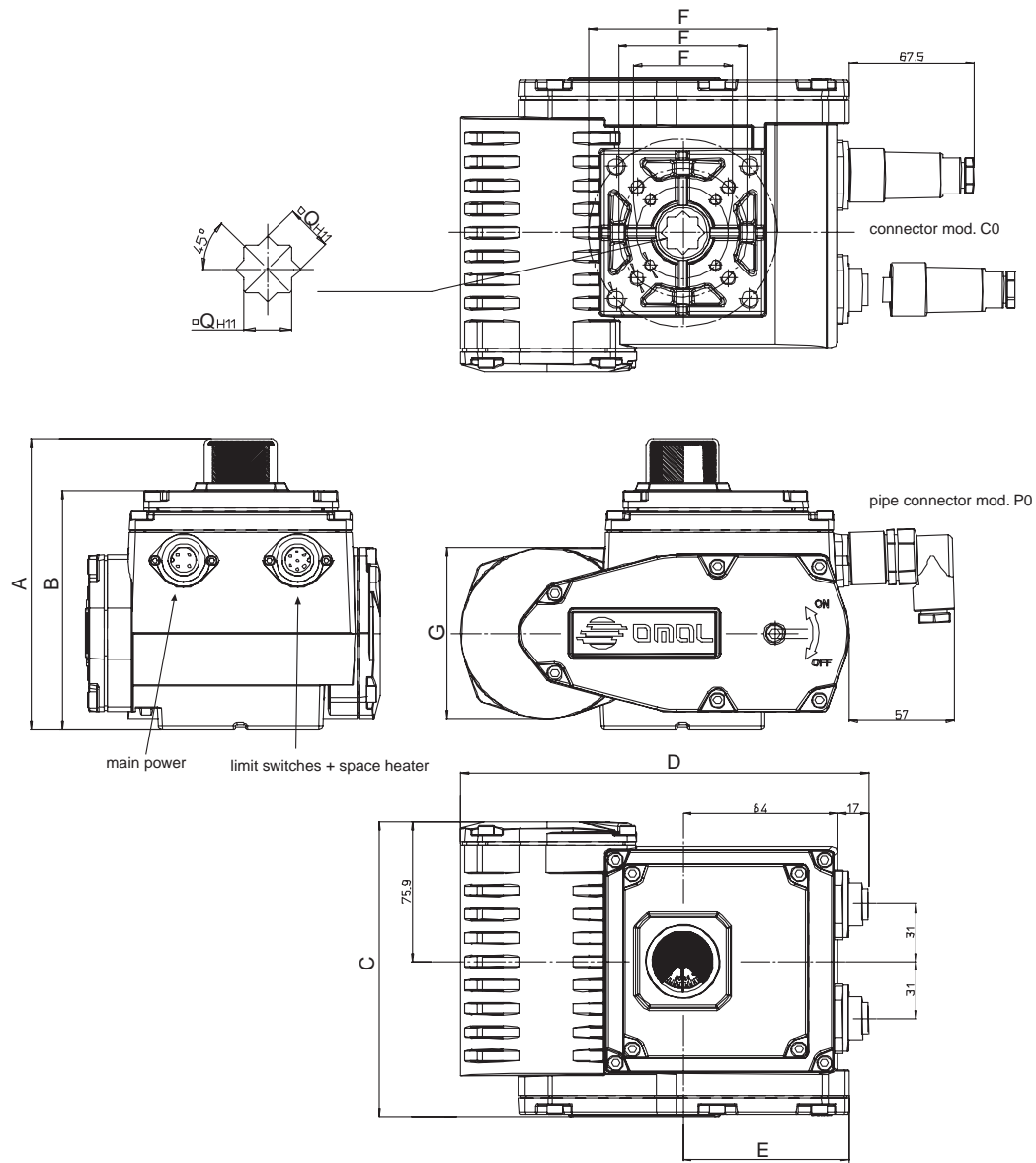


Таблица размеров

Модель	A	B	C	D	E	G	F	Q	Kr
EA0035	137	109	132	190	74	84	03-05-07	14	3.6
EA0070	137	109	136	190	74	84	05-07	14	3.8
EA0130	157.6	129.6	160	221.6	90.5	93	05-07-10	17	7.2
EA0240	157.6	129.6	163.5	221.6	90.5	93	07-10	22	7.5

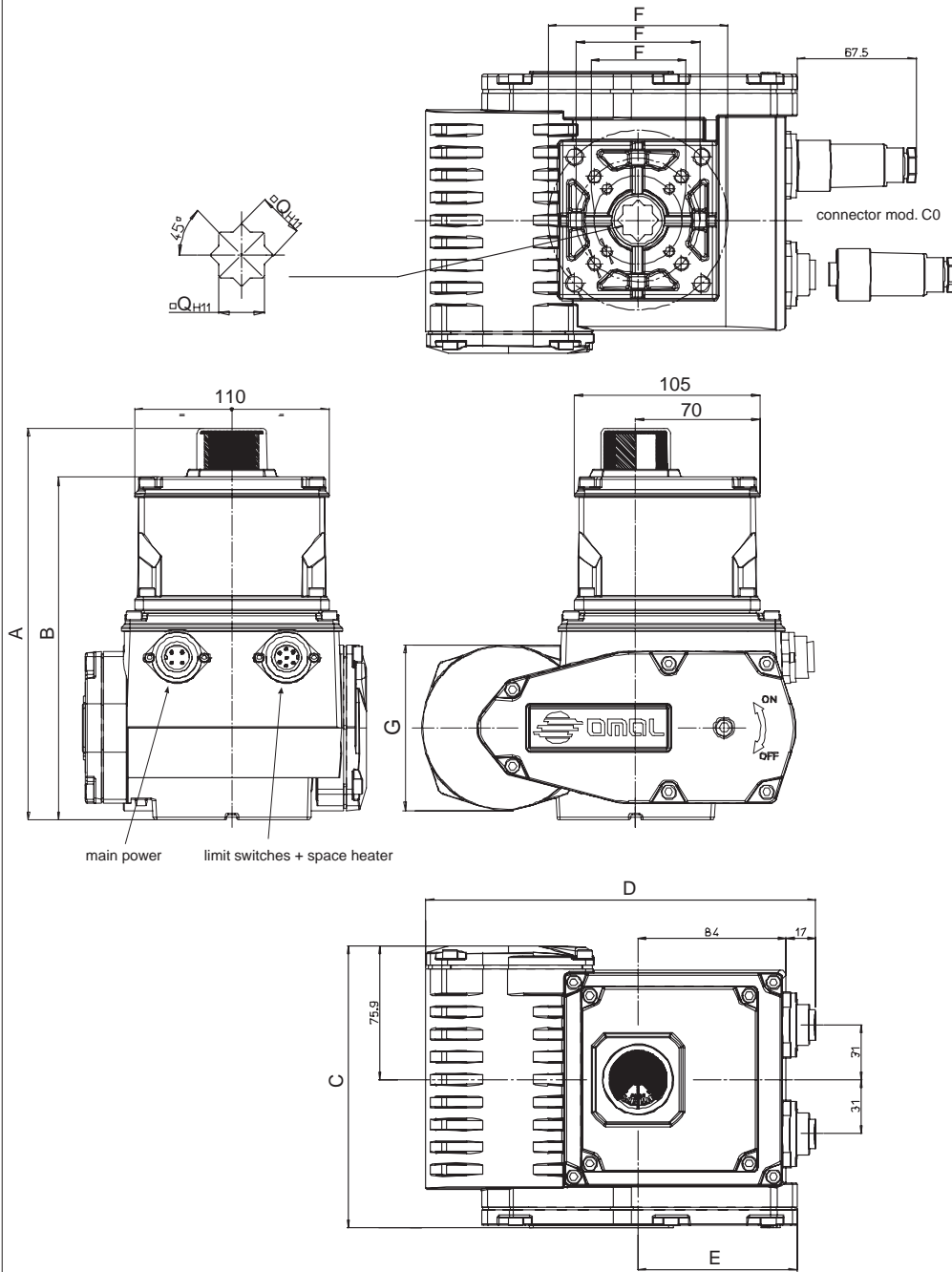


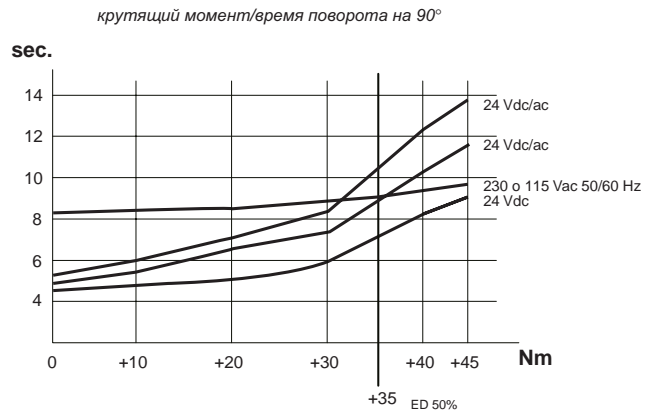
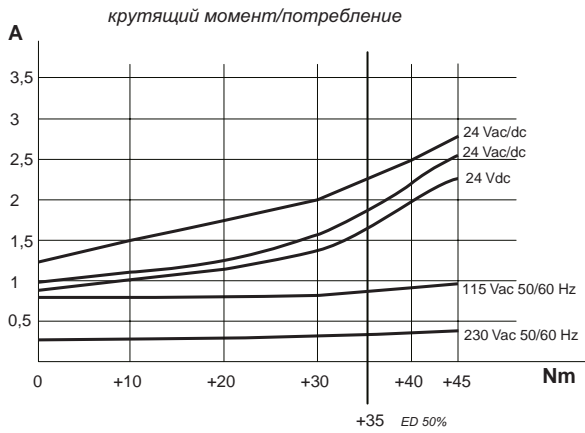
Таблица размеров

Модель	A	B	C	D	E	G	F	Q	Kr
EA0035	200.7	172.8	132	190	74	84	03-05-07	14	4.3
EA0070	200.7	172.8	136	190	74	84	05-07	14	4.5
EA0130	221.4	193.5	160	221.6	90.5	93	05-07-10	17	7.8
EA0240	221.4	193.5	163.5	221.6	90.5	93	07-10	22	8.1

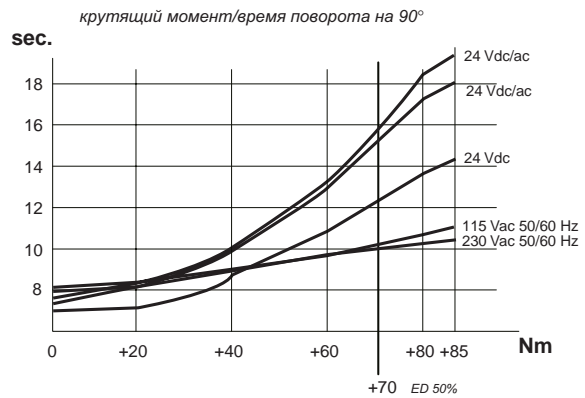
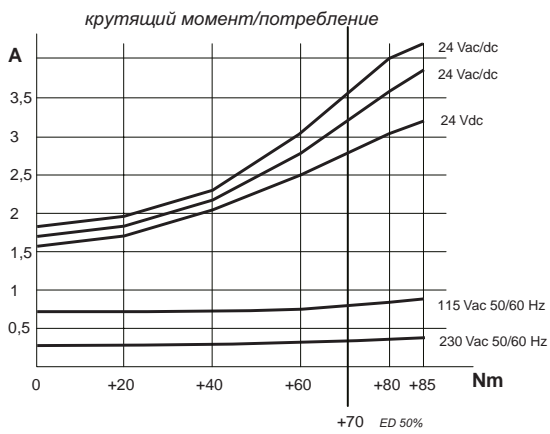
Таблица размеров

Модель	EA0035 F03-F05-F07	EA0070 F05-F07	EA0130 F05-F07-F10	EA0240 F07-F10
230 Vac 50-60 Hz	EA0035A5C000	EA0070A5C000	EA0130A5C000	EA0240A5C000
115 Vac 50/60 Hz	EA0035A4C000	EA0070A4C000	EA0130A4C000	EA0240A4C000
24 Vac/dc	EA0035U2C000	EA0070U2C000	EA0130U2C000	EA0240U2C000
24V dc	EA0035C2C000	EA0070C2C000	EA0130C2C000	EA0240C2C000

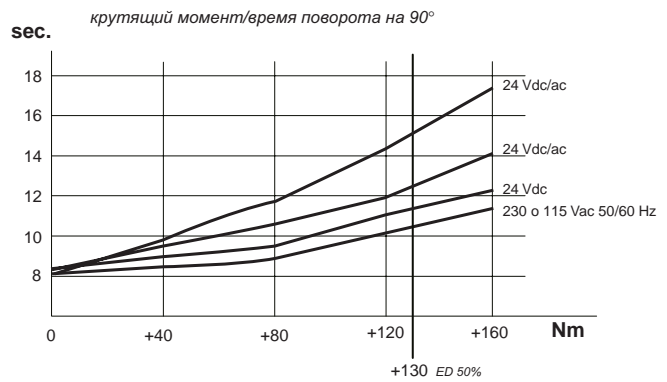
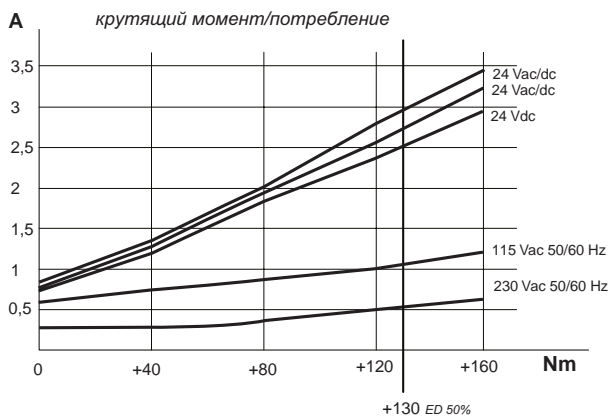
### ДИАГРАММЫ EA0035



### ДИАГРАММЫ EA0070

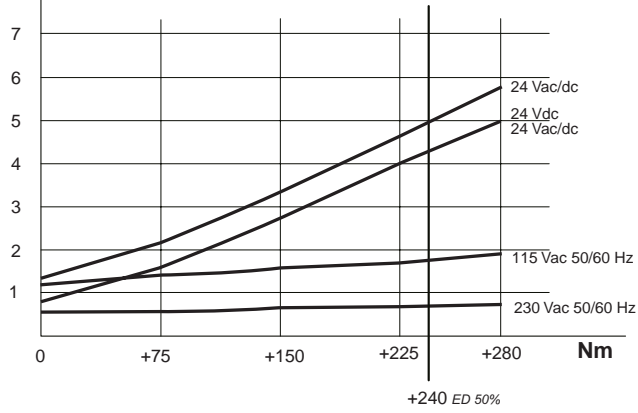


### ДИАГРАММЫ EA0130

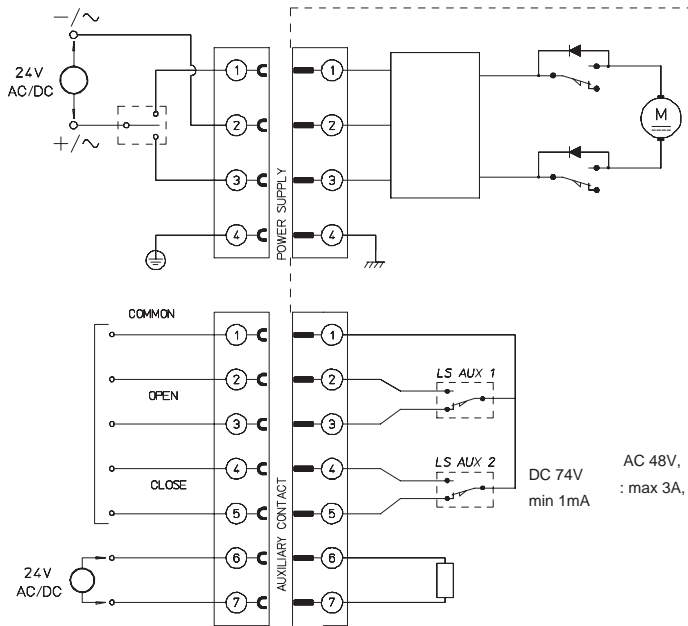
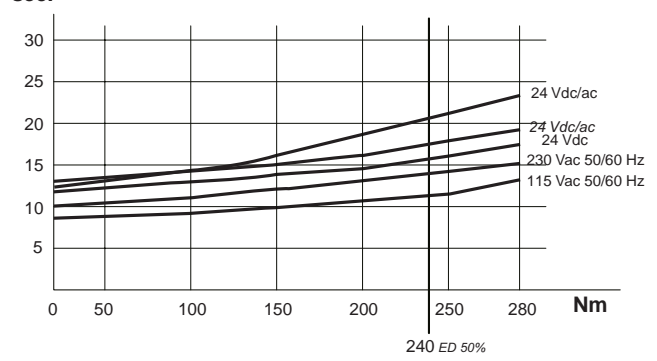


## ДИАГРАММЫ EA0240

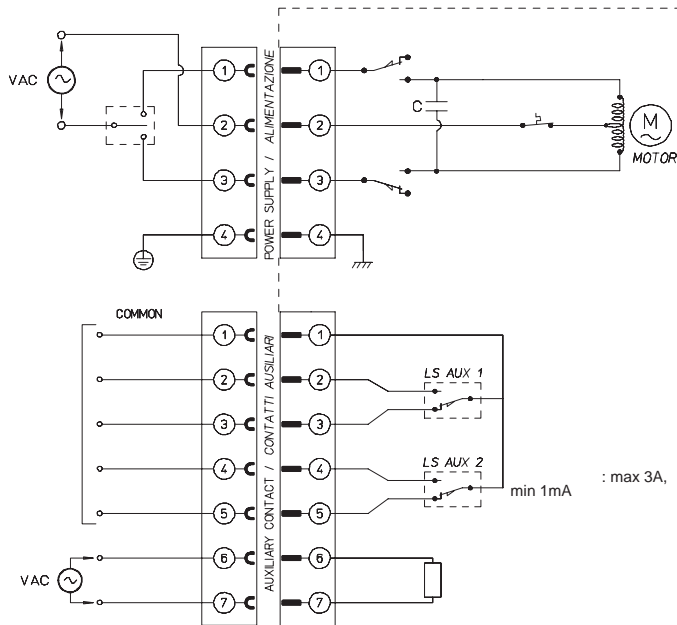
**A** крутящий момент/потребление



sec. крутящий момент / время поворота 90°



**24 Vac/dc - 24 Vdc**



**115 - 230 Vac**