

Шиберна засувка, однонаправлена Серія SGB

Новинка



ОБЛАСТІ ЗАСТОСУВАННЯ:

- » Гірничодобувна промисловість
- » Хімічна промисловість
- » Харчова промисловість
- » Транспортування сипучих продуктів

Дана засувка призначена для роботи з продуктами у вигляді порошка, гранул, волокон і більш важких матеріалів як гравій, пісок, вугілля.

КОДУВАННЯ

N	SGB	H	150	A	1	063
N	ВЕРСІЯ: N = стандарт A = виконання ATEX II 2/3D Ex h IIIB T135°C Db/Dc X					
SGB	СЕРІЯ З ПНЕВМАТИЧНИМ ЦИЛІНДРОМ					
H	КЛАСИФІКАЦІЯ MSD: H = частково укомплектоване обладнання E = не обладнання					
150	РОЗМІР Ø: 150 200 250 300 350 400 500 600 700 800					
A	ВИКОНАННЯ					
1	МАТЕРІАЛ: 1 = вуглецева сталь 2 = неіржавна сталь AISI 304					
063	РОЗМІР ЦИЛІНДРА: 063 = Ø 63 080 = Ø 80 100 = Ø 100 125 = Ø 125					

РОЗМІРИ ЦИЛІНДРА			
Малі Серії		Великі Серії	
.-SGBH150A.063	-	.-SGBH400A.100	.-SGBH400A.125
.-SGBH200A.063	-	.-SGBH500A.100	.-SGBH500A.125
.-SGBH250A.063	.-SGBH250A.080	.-SGBH600A.100	.-SGBH600A.125
.-SGBH300A.063	.-SGBH300A.080	.-SGBH700A.100	.-SGBH700A.125
.-SGBH350A.063	.-SGBH350A.080	.-SGBH800A.100	.-SGBH800A.125

РОЗМІРИ

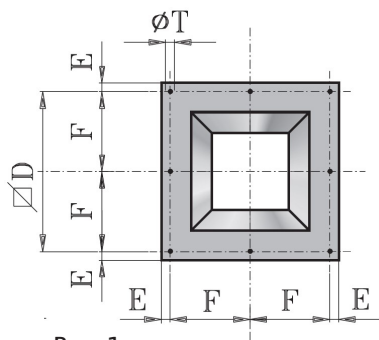


Рис. 1

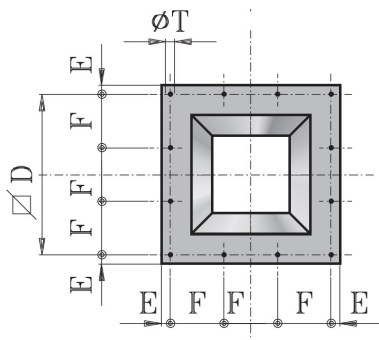


Рис. 2

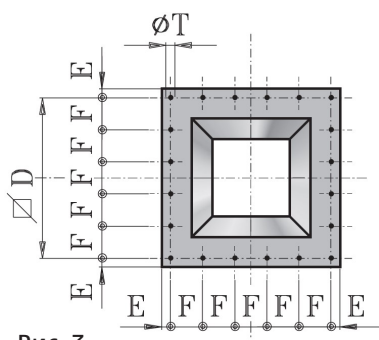
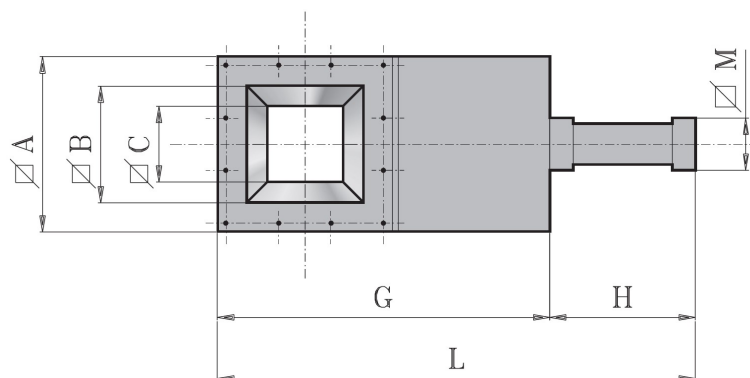
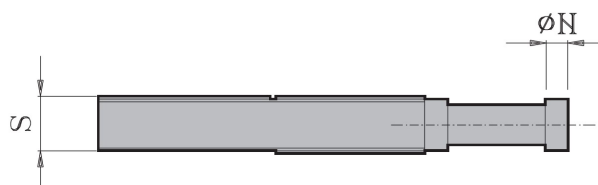


Рис. 3

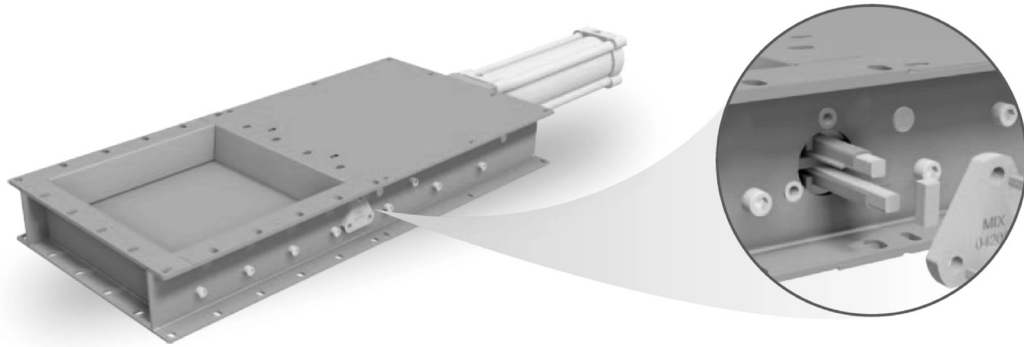


РОЗМІРИ																	
Тип	Рис.	A	B	C	D	E	F	G	H	L	M	**	N	***	S	T	кг
-.SGBVH150A.063	1	261	175	120	230	15.5	115	540	275	815	75	Ø 63X150	3/8"	2.8	93	12.5	18
-.SGBVH200A.063	2	311	225	170	280	15.5	93.3	640	325	965	75	Ø 63X200	3/8"	3.7	93	12.5	21.5
-.SGBVH250A.063	2	361	275	220	330	15.5	110	740	375	1115	75	Ø 63X250	3/8"	4.7	93	12.5	26.5
-.SGBVH250A.080	2	361	275	220	330	15.5	110	740	412	1152	95	Ø 80X250	3/8"	7.5	93	12.5	28.5
-.SGBVH300A.063	2	431	325	270	385	23	128.3	860	425	1285	75	Ø 63X300	3/8"	5.6	93	12.5	34.5
-.SGBVH300A.080	2	431	325	270	385	23	128.3	860	462	1322	95	Ø 80X300	3/8"	9	93	12.5	38
-.SGBVH350A.063	3	481	375	320	445	18	89	960	475	1435	75	Ø 63X350	3/8"	6.5	93	12.5	42
-.SGBVH350A.080	3	481	375	320	445	18	89	960	512	1472	95	Ø 80X350	3/8"	10.3	93	12.5	44
-.SGBVH400A.100	3	533	425	350	500	16.5	100	1090	545	1635	120	Ø 100X400	1/2"	18.8	133	12.5	70
-.SGBVH400A.125	3	533	425	350	500	16.5	100	1090	595	1685	150	Ø 125X400	1/2"	29.4	133	12.5	76
-.SGBVH500A.100	3	653	525	450	600	26.5	120	1300	645	1945	120	Ø 100X500	1/2"	23.6	133	15	90
-.SGBVH500A.125	3	653	525	450	600	26.5	120	1300	695	1995	150	Ø 125X500	1/2"	36.8	133	15	97
-.SGBVH600A.100	3	753	625	550	700	26.5	140	1500	745	2245	120	Ø 100X600	1/2"	28.3	133	15	122
-.SGBVH600A.125	3	753	625	550	700	26.5	140	1500	795	2295	150	Ø 125X600	1/2"	44.2	133	15	128
-.SGBVH700A.100	3	895	725	650	825	35	165	1720	845	2565	120	Ø 100X700	1/2"	33	133	15	158
-.SGBVH700A.125	3	895	725	650	825	35	165	1720	895	2615	150	Ø 125X700	1/2"	51.5	133	15	169
-.SGBVH800A.100	3	995	825	750	925	35	185	1920	945	2865	120	Ø 100X800	1/2"	37.7	133	15	204
-.SGBVH800A.125	3	995	825	750	925	35	185	1920	995	2915	150	Ø 125X800	1/2"	58.9	133	15	216

** Діаметр і довжина пневмоциліндра ISO 15552 до розміру 350 поставка у зібраному вигляді - починаючи з розміру 400 поставка в розібраному вигляді.

*** Витрати повітря (Нл) при 6 бар для кожної операції.

УЩІЛЬНЕННЯ СЕРІЇ SGB



ЗАСУВКИ ШИБЕРНІ

Шиберна засувка Серії SGB складається з двох самоцентрувальних алюмінієвих фланців, які утримують два профілі з неіржавної сталі з двома квадратними ущільненнями в стисненому регульованому положенні, яке також доступно, коли клапан вже встановлено. Починаючи з розміру 250 клапан оснащений гвинтами, що дозволяють регулювати стиснення ущільнення сальника.