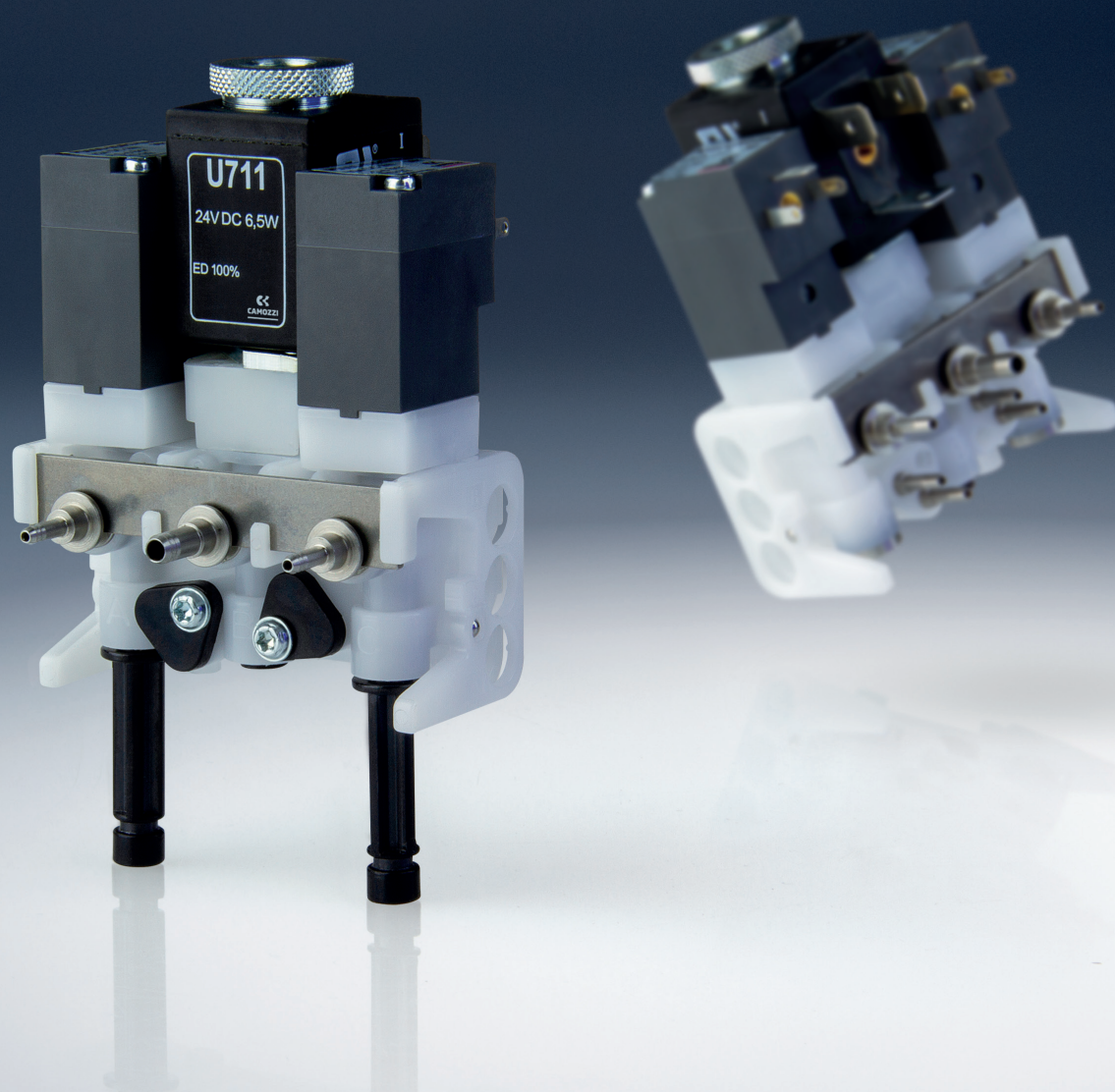
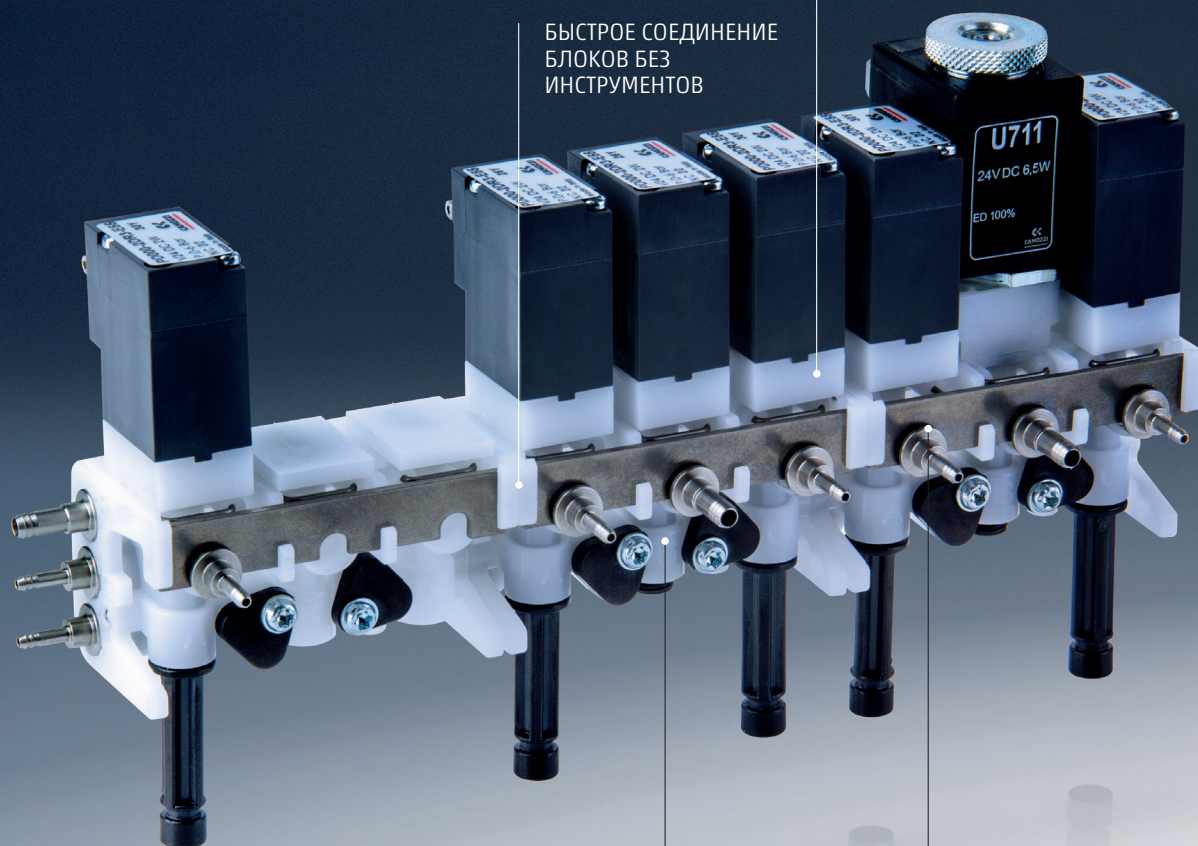


**СЕРИЯ DV**  
БЛОКИ КЛАПАНОВ ДЛЯ  
СТОМАТОЛОГИЧЕСКОГО  
ОБОРУДОВАНИЯ





# СЕРИЯ DV МОДУЛЬНАЯ КОНСТРУКЦИЯ



ОСНОВАНИЕ КЛАПАНОВ И КОЛЛЕКТОРА СДЕЛАНО ИЗ ПОЛИАЦЕТАЛА, ОДОБРЕННОГО СТАНДАРТАМИ WRAS/KTW И FDA/NFS

БЫСТРОЕ СОЕДИНЕНИЕ БЛОКОВ БЕЗ ИНСТРУМЕНТОВ

ОПЦИОНАЛЬНЫЕ ВОЗМОЖНОСТИ БЛОКОВ ПОЗВОЛЯЮТ СКОНФИГУРИРОВАТЬ РЕШЕНИЕ ПОД ИНДИВИДУАЛЬНЫЕ ТРЕБОВАНИЯ КЛИЕНТА

В КОНТАКТЕ С РАБОЧЕЙ СРЕДОЙ ТОЛЬКО НЕРЖАВЕЮЩАЯ СТАЛЬ\*

Серия DV – это модульное и компактное решение, позволяющее оптимизировать совместную компоновку пневматических, гидравлических и электрических соединений для распределителей клапанного типа, работающих в условиях промышленных или медицинских применений.

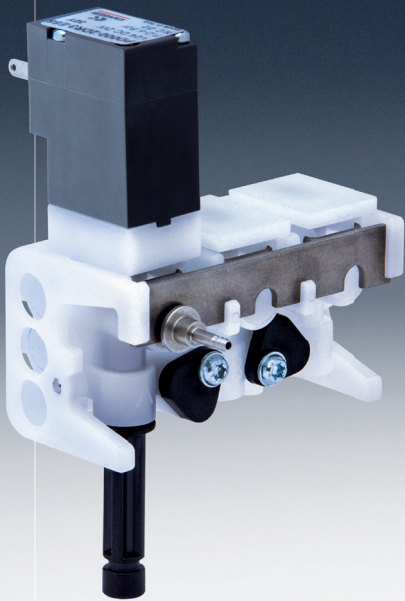
Концепт блоков серии DV позволяет конфигурировать разнообразные схемы, включающие как дискретные, так и пропорциональные клапаны.

Каждый блок клапанов имеет несколько возможностей конфигурирования для обеспечения требований управления конкретным стоматологическим инструментом в консоли.

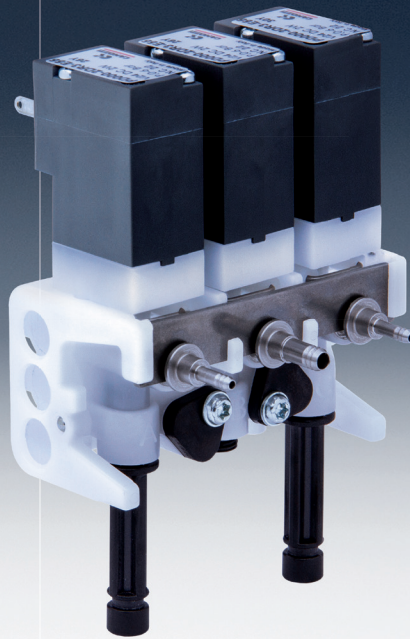
Например, можно подобрать структуру клапанов и систему соединений, оптимальную для управления воздухом и водой в системе из турбины, микромотора, скалера и шприца.



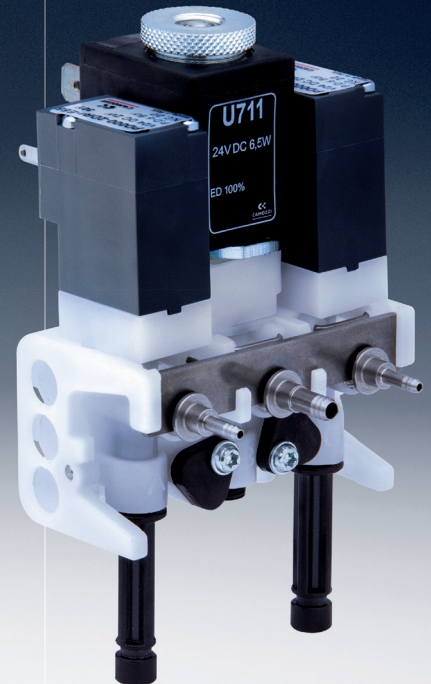
Конфигурация блока клапанов для управления **ультразвуковым скалером**



Конфигурация блока клапанов для управления **электрическим микро мотором**



Конфигурация блока клапанов для управления **пневматическим микро мотором и турбиной**



## ПРЕИМУЩЕСТВА



Легкость монтажа и обслуживания



Модульность



Гибкость конфигурирования

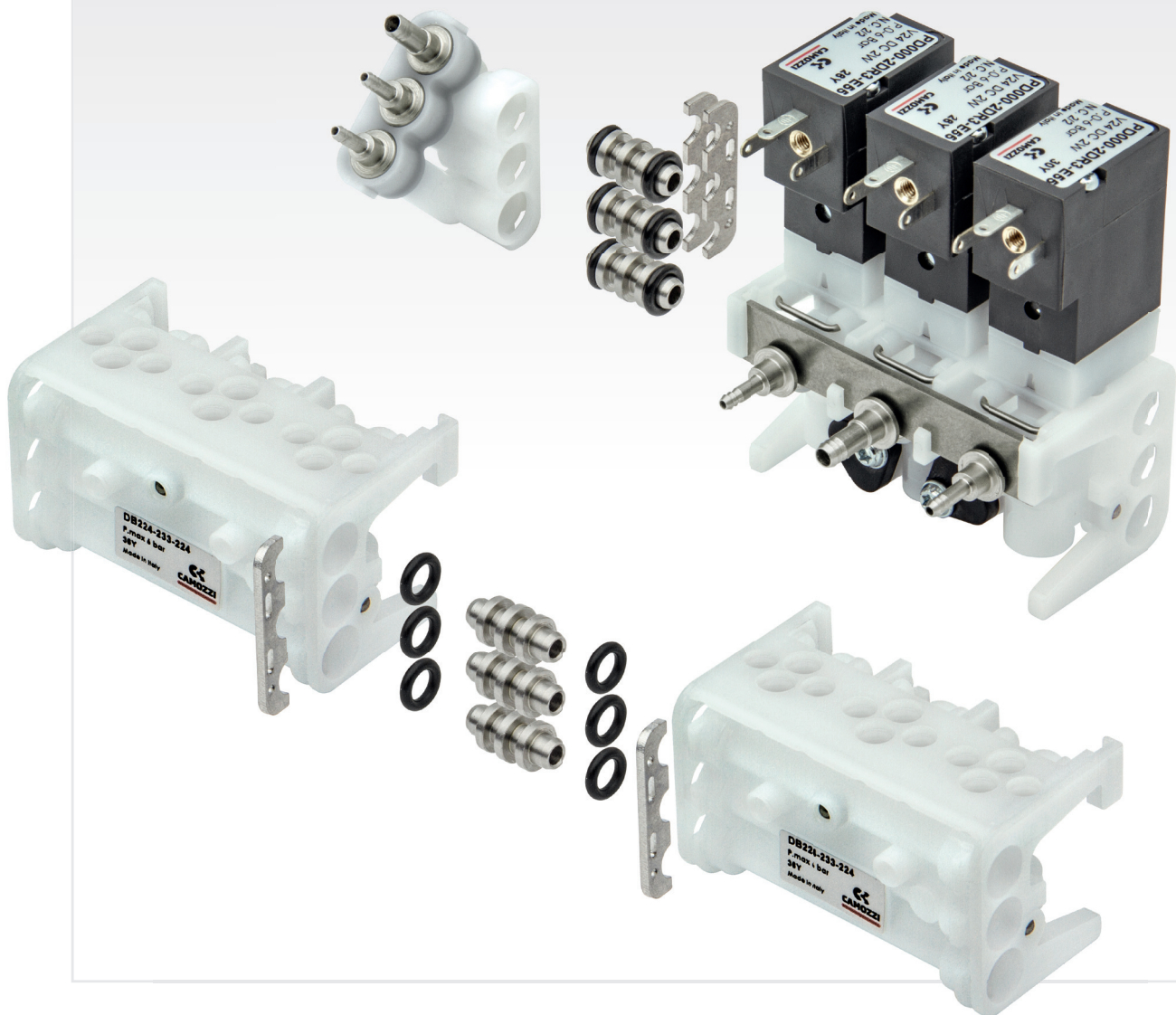


Компактное и легкое конструктивное исполнение

# Максимальная гибкость компоновки

## Модульность

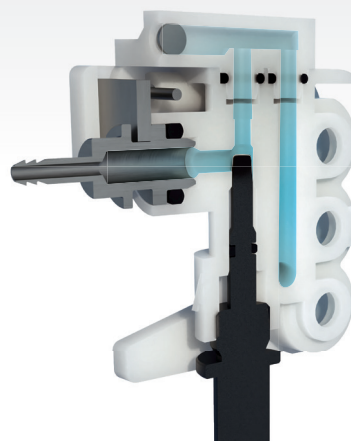
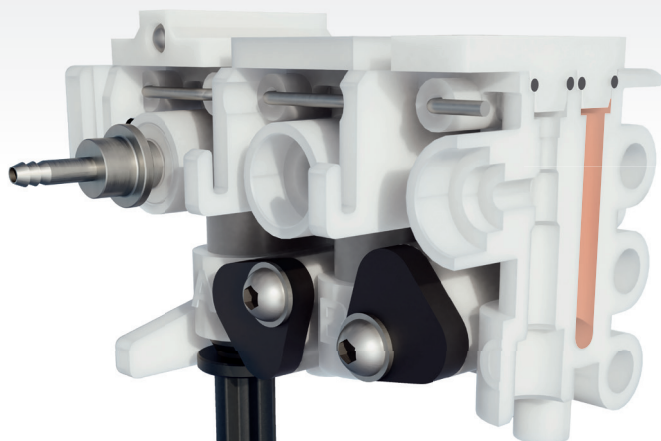
Блоки клапанов могут быть быстро собраны и разобраны без применения специального инструмента



## Заглушки для позиций клапанов

Заглушка, герметично закрывающая входной и выходной порт клапана

Заглушка проходная, соединяющая входной и выходной порт клапана





## Встроенные дроссели



короткий дроссель  
длинный дроссель

- "Короткий" дроссель для заводских настроек, обычно применяется для регулирования расхода для двигателей
- "Длинный" дроссель доступен для дантиста. Обычно применяется для регулирования расхода воздушного или водяного спрея

Встроенные дроссели

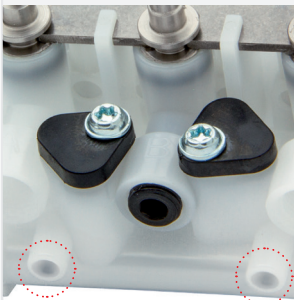
## Фитинги для подключения внешних дросселей

Фитинг "ёлочка" из нержавеющей стали AISI 303 для трубки с внутренним диаметром 1.6 мм

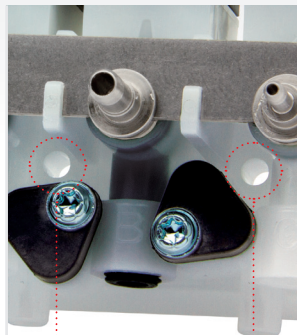


## Отверстия для фиксации блока

Расположены на нижней и передней части корпуса каждого блока



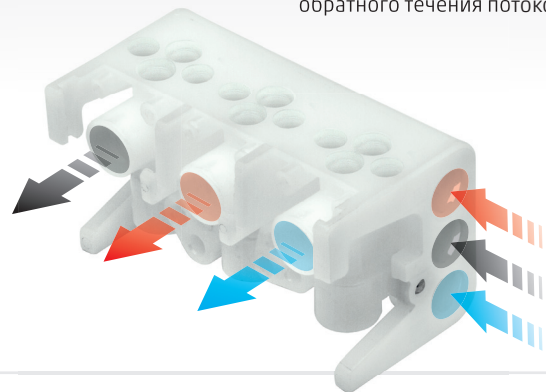
Два глухих отверстия для винтов по пластику диаметром 3 мм



Два сквозных отверстия для винтов диаметром 3 мм

## Направление потоков

Стандартное направление потоков идёт от торцевых входных каналов в фронтальные выходные каналы, однако можно сконфигурировать блок для обратного течения потоков



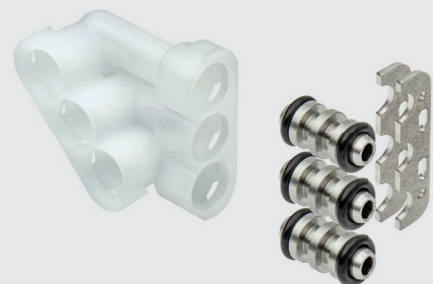
## Аксессуары

### Фитинги



- Фитинги для соединения блоков друг с другом
- Фитинги "ёлочка" из нержавеющей стали AISI 303 под трубку с внутренним диаметров 1.6 - 3 - 4 мм
- Фитинги с резьбой M5 для применения в входных и выходных портах блока
- Заглушки для входных и выходных портов блока

### Угловой переходник



Сделан из полиацетала (POM) и позволяет развернуть входные фитинги на 90 градусов

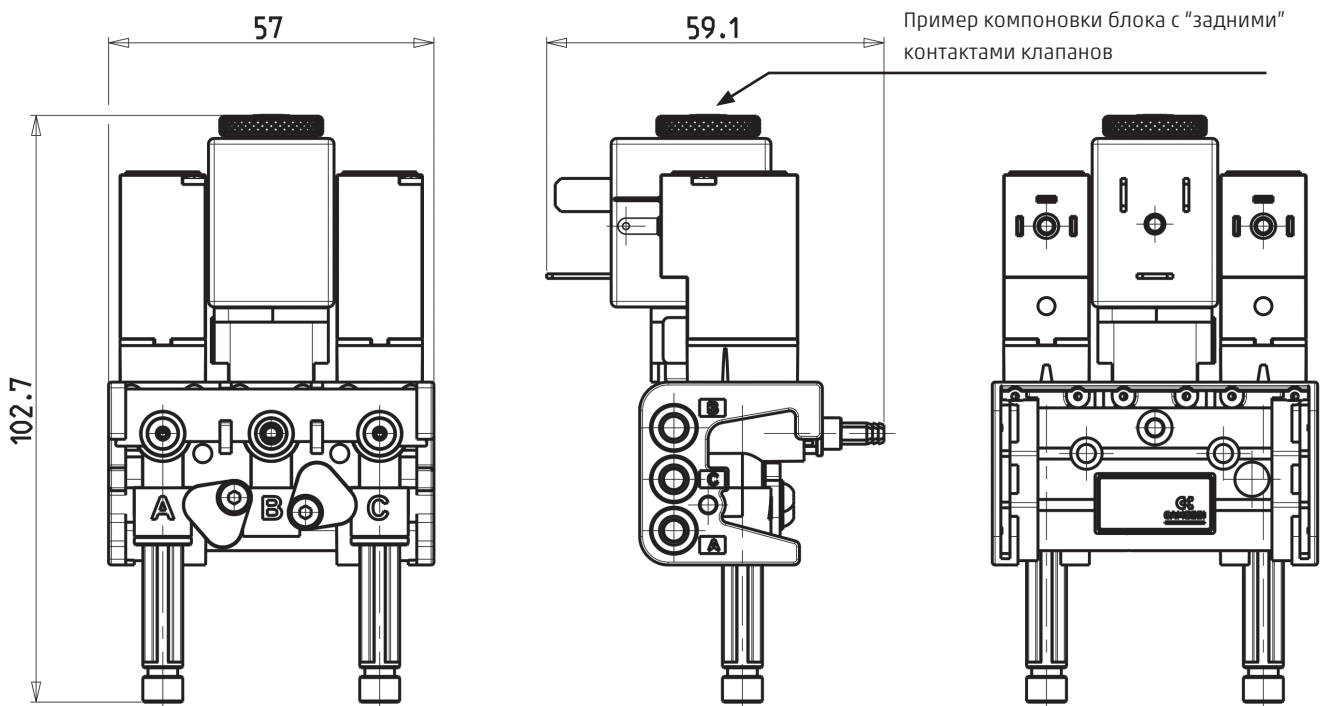
## Основные характеристики

ТЕХНИЧЕСКИЕ ХАРАКТЕРИСТИКИ			
Функция	2/2 Н.З.	2/2 пропорциональный	2/2 пропорциональный
Принцип действия	прямое управление, клапанный тип		
Присоединение	фитинг "ёлочка" под трубку с вн.диам. 1.6 - 3 - 4 мм / фитинг с резьбой M5		
Условный проход	1.6 мм	1.6 мм	2.0 мм
Коэффициент расхода, kv (л/мин)	0.6	0.9	1.1
Номинальный расход	55 Нл/мин (6 -> 0 бар)	83 Нл/мин (6 -> 0 бар)	87 Нл/мин (5 -> 0 бар)
Рабочее давление	6 бар	6 бар	5 бар
Температурный диапазон	0 ÷ 50 °С		
Рабочая среда	воздух, очищенный по стандарту ISO 8573-1:2010 [7.4.4], инертные газы, питьевая вода	воздух, очищенный по стандарту ISO 8573-1:2010 [6.4.4], инертные газы	
Установка	в любом положении		

МАТЕРИАЛЫ В КОНТАКТЕ С РАБОЧЕЙ СРЕДОЙ			
Коллектор и корпус клапана	POM		
Уплотнения	EPDM	FKM	FKM
Внутренние части клапанов	IXEF - нержавеющая сталь 303 - 430		латунь - нержавеющая сталь 303 - 430
Фитинги	нержавеющая сталь 303		

ЭЛЕКТРИЧЕСКИЕ ХАРАКТЕРИСТИКИ			
Напряжение	24V DC - другие уровни по запросу		
Потребление	2W	6.5W	6.5W
Длительность цикла	ED 100%		
Электрическое подключение	разъемы по стандарту DIN43650 тип С микро (шаг 9.4 мм)	разъемы по стандарту DIN43650 тип В (шаг 11 мм)	разъемы по стандарту DIN43650 тип В (шаг 11 мм)

## Габаритные размеры



## Кодификатор блоков клапанов

<b>DB</b>	<b>2</b>	<b>2</b>	<b>4</b>	<b>-</b>	<b>6</b>	<b>3</b>	<b>3</b>	<b>-</b>	<b>2</b>	<b>2</b>	<b>4</b>	
<b>DB</b>	СЕРИЯ DB											
<b>2</b>	<b>СЕКЦИЯ А - ПОЗИЦИЯ КЛАПАНА</b> 0 = заглушка герметизирующая 1 = заглушка проходная 2 = клапан 2/2 Н.З. - DU 1.6 мм - эл. контакты сзади 3 = клапан 2/2 Н.З. - DU 1.6 мм - эл. контакты спереди			6 = пропорциональный клапан 2/2 - DU 1.6 мм - эл. контакты сзади 7 = пропорциональный клапан 2/2 - DU 1.6 мм - эл. контакты спереди A = пропорциональный клапан 2/2 - DU 2.0 мм - эл. контакты сзади B = пропорциональный клапан 2/2 - DU 2.0 мм - эл. контакты спереди								
<b>2</b>	<b>СЕКЦИЯ А - ЭЛЕМЕНТ ВЫХОДНОГО ПОРТА (СПЕРЕДИ)</b> 0 = нет элемента 1 = фитинг заглушка 2 = фитинг "ёлочка" под трубку 1.6 x 3.17 мм			3 = фитинг "ёлочка" под трубку 3 x 5 мм 4 = фитинг "ёлочка" под трубку 4 x 6 мм 5 = фитинг с внутренней резьбой M5								
<b>4</b>	<b>СЕКЦИЯ А - ЭЛЕМЕНТ ПОРТА ДЛЯ ПОДКЛЮЧЕНИЯ ДРОССЕЛЕЙ (СНИЗУ)</b> 0 = нет элемента 1 = фитинг заглушка и фитинги "ёлочка" для подключения внешнего дросселя 2 = фитинг заглушка 3 = короткий дроссель			4 = длинный дроссель 5 = фитинг с внутренней резьбой M5 6 = фитинг с внутренней резьбой M5 и фитинги "ёлочка" для подключения внешнего дросселя								
<b>-</b>	<b>СЕКЦИЯ А - НАПРАВЛЕНИЕ ПОТОКА</b> - = стандартное (выходы спереди или снизу коллектора)			R = реверсивное (вход спереди или снизу коллектора)								
<b>6</b>	<b>СЕКЦИЯ В - ПОЗИЦИЯ КЛАПАНА</b> 0 = заглушка герметизирующая 1 = заглушка проходная 2 = клапан 2/2 Н.З. - DU 1.6 мм - эл. контакты сзади 3 = клапан 2/2 Н.З. - DU 1.6 мм - эл. контакты спереди			6 = пропорциональный клапан 2/2 - DU 1.6 мм - эл. контакты сзади 7 = пропорциональный клапан 2/2 - DU 1.6 мм - эл. контакты спереди A = пропорциональный клапан 2/2 - DU 2.0 мм - эл. контакты сзади B = пропорциональный клапан 2/2 - DU 2.0 мм - эл. контакты спереди								
<b>3</b>	<b>СЕКЦИЯ В - ЭЛЕМЕНТ ВЫХОДНОГО ПОРТА (СПЕРЕДИ)</b> 0 = нет элемента 1 = фитинг заглушка 2 = фитинг "ёлочка" под трубку 1.6 x 3.17 мм			3 = фитинг "ёлочка" под трубку 3 x 5 мм 4 = фитинг "ёлочка" под трубку 4 x 6 мм 5 = фитинг с внутренней резьбой M5								
<b>3</b>	<b>СЕКЦИЯ В - ЭЛЕМЕНТ ПОРТА ДЛЯ ПОДКЛЮЧЕНИЯ ДРОССЕЛЕЙ (СНИЗУ)</b> 0 = нет элемента 2 = фитинг заглушка			3 = короткий дроссель 4 = длинный дроссель 5 = фитинг с внутренней резьбой M5								
<b>-</b>	<b>СЕКЦИЯ В - НАПРАВЛЕНИЕ ПОТОКА</b> - = стандартное (выходы спереди или снизу коллектора)			R = реверсивное (вход спереди или снизу коллектора)								
<b>2</b>	<b>СЕКЦИЯ С - ПОЗИЦИЯ КЛАПАНА</b> 0 = заглушка герметизирующая 1 = заглушка проходная 2 = клапан 2/2 Н.З. - DU 1.6 мм - эл. контакты сзади 3 = клапан 2/2 Н.З. - DU 1.6 мм - эл. контакты спереди			6 = пропорциональный клапан 2/2 - DU 1.6 мм - эл. контакты сзади 7 = пропорциональный клапан 2/2 - DU 1.6 мм - эл. контакты спереди A = пропорциональный клапан 2/2 - DU 2.0 мм - эл. контакты сзади B = пропорциональный клапан 2/2 - DU 2.0 мм - эл. контакты спереди								
<b>2</b>	<b>СЕКЦИЯ С - ЭЛЕМЕНТ ВЫХОДНОГО ПОРТА (СПЕРЕДИ)</b> 0 = нет элемента 1 = фитинг заглушка 2 = фитинг "ёлочка" под трубку 1.6 x 3.17 мм			3 = фитинг "ёлочка" под трубку 3 x 5 мм 4 = фитинг "ёлочка" под трубку 4 x 6 мм 5 = фитинг с внутренней резьбой M5								
<b>4</b>	<b>СЕКЦИЯ С - ЭЛЕМЕНТ ПОРТА ДЛЯ ПОДКЛЮЧЕНИЯ ДРОССЕЛЕЙ (СНИЗУ)</b> 0 = нет элемента 1 = фитинг заглушка и фитинги "ёлочка" для подключения внешнего дросселя 2 = фитинг заглушка 3 = короткий дроссель			4 = длинный дроссель 5 = фитинг с внутренней резьбой M5 6 = фитинг с внутренней резьбой M5 и фитинги "ёлочка" для подключения внешнего дросселя								
	<b>СЕКЦИЯ С - НАПРАВЛЕНИЕ ПОТОКА</b> - = стандартное (выходы спереди или снизу коллектора)			R = реверсивное (вход спереди или снизу коллектора)								
	<b>НАПРЯЖЕНИЕ ПИТАНИЯ</b> = 24 VDC			2 = 12 VDC								

## Кодификатор аксессуаров

<b>DB</b>	<b>AT</b>	<b>-</b>	<b>2</b>	<b>2</b>	<b>3</b>
<b>DB</b>	СЕРИЯ				
<b>AT</b>	<b>АКСЕССУАРЫ</b> AT = входные фитинги (монтаж сбоку), поставляются с одной монтажной скобой и тремя уплотнительными кольцами AJ = соединительные фитинги, поставляются с двумя монтажными скобами и шестью уплотнительными кольцами		AL = угловой переходник, поставляется с тремя соединительными фитингами, двумя монтажными скобами и шестью уплотнительными кольцами		
<b>2</b>	<b>ФИТИНГ 1</b> 1 = фитинг заглушка 2 = фитинг "ёлочка" под трубку 1.6 x 3.17 мм 3 = фитинг "ёлочка" под трубку 3 x 5 мм		4 = фитинг "ёлочка" под трубку 4 x 6 мм 5 = фитинг с внутренней резьбой M5 A = фитинг для соединения блоков клапанов C = фитинг для соединения блоков клапанов без отверстия		
<b>2</b>	<b>ФИТИНГ 2</b> 1 = фитинг заглушка 2 = фитинг "ёлочка" под трубку 1.6 x 3.17 мм 3 = фитинг "ёлочка" под трубку 3 x 5 мм		4 = фитинг "ёлочка" под трубку 4 x 6 мм 5 = фитинг с внутренней резьбой M5 A = фитинг для соединения блоков клапанов C = фитинг для соединения блоков клапанов без отверстия		
<b>3</b>	<b>ФИТИНГ 3</b> 1 = фитинг заглушка 2 = фитинг "ёлочка" под трубку 1.6 x 3.17 мм 3 = фитинг "ёлочка" под трубку 3 x 5 мм		4 = фитинг "ёлочка" под трубку 4 x 6 мм 5 = фитинг с внутренней резьбой M5 A = фитинг для соединения блоков клапанов C = фитинг для соединения блоков клапанов без отверстия		

**Примечание для аксессуаров:** укажите после дефиса цифры или буквы в порядке возрастания при составлении кода (например, DBAT-135).

**ООО «Камоцци Пневматика»**  
**Штаб-квартира, отдел продаж,**  
**логистический и учебный центры,**  
**производство**  
141592, Московская область  
Солнечногорский район  
п. Чашниково  
+7 (495) 786 65 85  
info@camozzi.ru

