

### Ножницы для трубопроводов Мод. PNZ



Материал: металл

Мод.	Макс. Ø трубопровода
<b>PNZ-12</b>	12
<b>PNZ-25</b>	25

Сменные лезвия
Мод.
<b>LAME X PNZ-12</b>
<b>LAME X PNZ-25</b>

### Ножницы для трубопроводов Мод. PNZP-12



Материал: пластик

Мод.	Макс. Ø трубопровода
<b>PNZP-12</b>	12

### Комплект съёмников для трубопроводов Мод. SP SPANNER SET



Комплект съёмников пластиковых трубопроводов из цанговых фитингов.  
В комплекте 5 съёмников под трубопроводы с наружными диаметрами 4, 6, 8, 10, 12 мм.  
Материал: технополимер

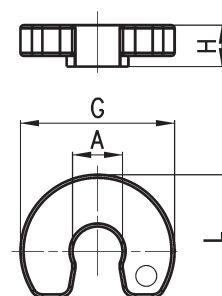
Мод.
<b>SP SPANNER SET</b>

### Ключ для демонтажа трубки Мод. DRK



Материал: технополимер

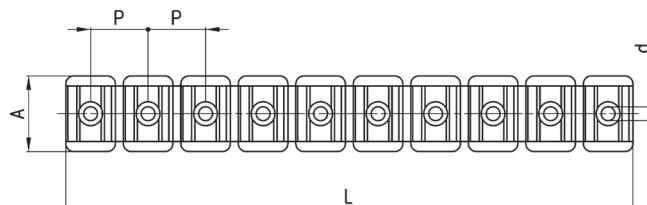
РАЗМЕРЫ						
Мод.	A	G	H	L	Вес (г)	Набор (шт)
<b>DRK 6</b>	6	25	6	19	1	10
<b>DRK 8</b>	8	28,5	7	20	1	10
<b>DRK 10</b>	10	30,5	9	22	2	10
<b>DRK 12</b>	12	33	9	23	3	10
<b>DRK 15</b>	15	36	10	27	3	10
<b>DRK 16</b>	16	37	10	27,5	4	10
<b>DRK 18</b>	18	40	12	31	5	10



### Фиксатор трубопровода Мод. MPL



Цвет: синий



РАЗМЕРЫ						
Мод.	D	L	A	d	P	Кол-во фиксаторов
<b>MPL 4</b>	4	114	19	2,8	11,7	10
<b>MPL 6</b>	6	114	19	2,8	11,7	10
<b>MPL 8</b>	8	143	19	3,8	14,6	10
<b>MPL 10</b>	10	172	19	5,3	17,4	10
<b>MPL 12</b>	12	162	19	5,3	20,5	8
<b>MPL 14</b>	14	180	19	5,3	22,5	8

## Защитная спираль Мод. GS

Новинка



Защитная спираль GS предназначена для защиты пластикового трубопровода и электрических проводов от механических воздействий и ультрафиолетового излучения.

Материал: полиэтилен  
Рабочая температура: -20...+100°C  
Цвет: черный

РАЗМЕРЫ			
Мод.	D/d	Шаг спирали, мм	Вес, г/м
GS0907	9/7	6,5	22
GS128	12/9,5	10	46
GS1612	16/12,5	12	76
GS2016	20/16	14,5	86
GS2520	25/21	21	112
GS3227	32/27	24	177
GS4036	40/34	30	217
GS5044	50/44	35	278
GS6356	63/55	40	588
GS7567	75/66	40	813
GS9080	90/79	45	1033
GS110100	110/99	55	1200
GS125114*	125/114	55	1638
GS140129*	140/129	55	1807
GS160148*	160/148	60	2031

\* = по запросу

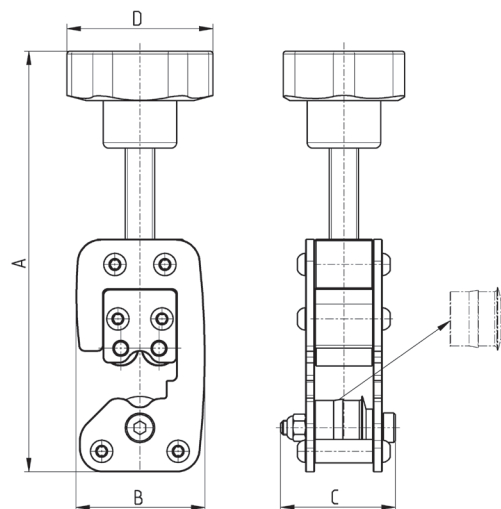
## Накатчик

Новинка



Предназначен для накатки проточки на металлических (медных) трубопроводах под установку в цанговые фитинги серии 6000, 8000 и H8000.

При заказе данного инструмента необходимо указать для какого диаметра трубопровода необходим накатчик и с какой серией фитингов будет использоваться металлическая трубка.



Мод.	Ø трубопровода	A (max)	B	C	D	Вес (г)
8TRT 4	4	138	43.5	39	50	450
8TRT 6	6	140	43.5	39	50	450
8TRT 8	8	143	44	39	50	450
8TRT 10	10	145	44	39	50	450
8TRT 12	12	147	44.5	39	50	450
8TRT 14	14	149	45	39	50	450
8TRT 16	16	151	45	39	50	450