

# Цилиндры пневматические. Серия 62

## Алюминиевый профиль

Двустороннего действия, магнитные, с системой торможения в конце хода  
 Ø 32, 40, 50, 63, 80, 100 мм



- » Стандарт ISO 15552 (DIN/ISO 6431/VDMA 24562)
- » Шток – нержавеющая сталь
- » Простой дизайн
- » Регулируемое пневматическое демпфирование

ЦИЛИНДРЫ ПНЕВМАТИЧЕСКИЕ СЕРИЯ 62

Цилиндры пневматические Серии 62 разработаны в соответствии со стандартом ISO 15552.

На поршне этих цилиндров могут быть установлены постоянные магниты. Положение поршня определяется магнитными датчиками положения, устанавливаемыми в пазы на корпусе цилиндра.

Цилиндры этой серии оснащены устройствами демпфирования в конце хода с регулировкой интенсивности торможения. Кроме того, эти цилиндры могут быть оборудованы механическими средствами демпфирования для обеспечения безударной остановки.

### ОСНОВНЫЕ ХАРАКТЕРИСТИКИ

Конструкция	стяжные шпильки внутри профиля
Действие	двустороннего действия
Материалы	крышки – алюминий, поршень – технополимер, шток – катанная нержавеющая сталь AISI 420B, гайка штока, шпильки и гайки шпилек – оцинкованная сталь, гильза – алюминиевый профиль, уплотнения штока и поршня – NBR, демпферные манжеты – PU (для Ø 80-100 мм: уплотнения поршня PU)
Крепление	по резьбовым отверстиям шпилек, с помощью передних и задних фланцев, лап, центральной, передней и задней подвески, шарниров, цапф
Ход (мин. - макс.)	10 ÷ 2500 мм
Рабочая температура	0°C ÷ 80°C (сухой воздух -10°C)
Специальное исполнение	см. "КОДИРОВКУ"
Рабочее давление	1 ÷ 10 бар
Скорость (без нагрузки)	10 ÷ 1000 мм/с
Рабочая среда	очищенный воздух без необходимости маслораспыления. Требуется установка центробежного фильтра 25 мкм, обеспечивающего класс очистки воздуха по стандарту ISO 8573-1:2010 [7:8:4].
Магнитный датчик	CSH

## ТАБЛИЦА ЗНАЧЕНИЙ СТАНДАРТНОГО ХОДА ЦИЛИНДРОВ СЕРИИ 62

✕ = Двустороннего

Цилиндры с другим ходом - по заказу

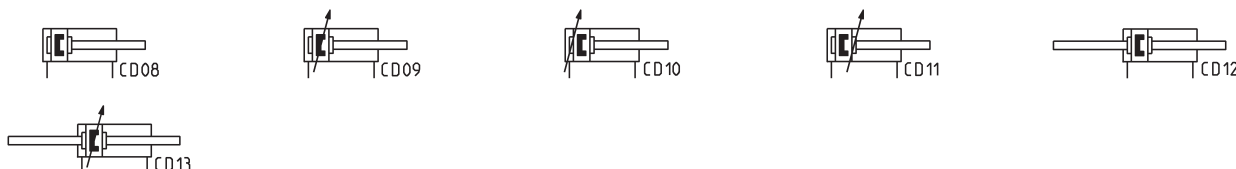
∅	25	50	75	80	100	125	150	160	200	250	300	320	400	500
32	✕	✕	✕	✕	✕	✕	✕	✕	✕	✕	✕	✕	✕	✕
40	✕	✕	✕	✕	✕	✕	✕	✕	✕	✕	✕	✕	✕	✕
50	✕	✕	✕	✕	✕	✕	✕	✕	✕	✕	✕	✕	✕	✕
63	✕	✕	✕	✕	✕	✕	✕	✕	✕	✕	✕	✕	✕	✕
80	✕	✕	✕	✕	✕	✕	✕	✕	✕	✕	✕	✕	✕	✕
100		✕	✕	✕	✕	✕	✕	✕	✕	✕	✕	✕	✕	✕

## КОДИРОВКА

62	M	2	P	050	A	0200	
----	---	---	---	-----	---	------	--

<b>62</b>	СЕРИЯ
<b>M</b>	МОДИФИКАЦИЯ: M = стандарт, магнитные
<b>2</b>	ДЕЙСТВИЕ: 2 = двустороннее (с системой торможения при движении вперед и назад) 3 = двустороннее (без системы торможения) 4 = двустороннее (с системой торможения при движении назад) 5 = двустороннее (с системой торможения при движении вперед) 6 = двустороннее (с двусторонним штоком, с системой торможения в конце хода) 8 = двустороннее (с двусторонним штоком, без системы торможения)
<b>P</b>	МАТЕРИАЛЫ: P = катанная нержавеющая сталь AISI 420B, демпферные манжеты – PU (для ∅ 80-100 мм: уплотнения поршня PU), шпильки и гайки шпилек – оцинкованная сталь R = шпильки – нержавеющая сталь AISI 420B, гайки шпилек – нержавеющая сталь AISI 303 C = шток – катанная нержавеющая сталь AISI 303, гайка штока – нержавеющая сталь AISI 304 U = шток – катанная нержавеющая сталь AISI 303, гайка штока – нержавеющая сталь AISI 304, шпильки – нержавеющая сталь AISI 420B, гайки шпилек – нержавеющая сталь AISI 303 W = шток – катанная нержавеющая сталь AISI 304, гайка штока – нержавеющая сталь AISI 304, шпильки – нержавеющая сталь AISI 420B, гайки шпилек – нержавеющая сталь AISI 303
<b>050</b>	ДИАМЕТРЫ: 032 = ∅ 32 мм; 040 = ∅ 40 мм; 050 = ∅ 50 мм; 063 = ∅ 63 мм; 080 = ∅ 80 мм; 100 = ∅ 100 мм
<b>A</b>	ТИП КРЕПЛЕНИЯ: A = стандарт (фиксирующая гайка на штоке) RL = стопор штока D = с фланцем на задней крышке E = с фланцем на передней крышке
<b>0200</b>	ХОД: 10 ÷ 2500 мм
	СПЕЦИАЛЬНОЕ ИСПОЛНЕНИЕ: = стандарт V = уплотнение штока FKM R = уплотнение штока NBR W = материал уплотнений FKM; максимальная рабочая температура: до +150°C PTR = покрытие цилиндра химически стойкой полиуретановой краской, цвет: красный PTG = покрытие цилиндра химически стойкой полиуретановой краской, цвет: серый (___) = специальное исполнение со специальным окончанием штока

## ПНЕВМАТИЧЕСКИЕ СИМВОЛЫ



**ПРИНАДЛЕЖНОСТИ (ПОДВЕСКИ) ДЛЯ ЦИЛИНДРОВ СЕРИИ 62**



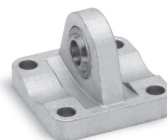
Шаровой шарнир  
Мод. GY



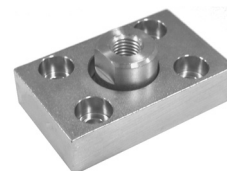
Гайка штока  
Мод. U



Ось  
Мод. S



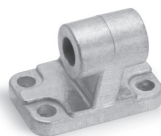
Задний сферический  
шарнир Мод. R



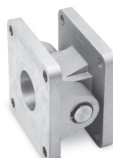
Фланец с плавающей  
головкой Мод. GKF



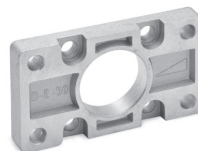
Сферический  
наконечник Мод. GA



Шарнирное крепление  
под углом 90° Мод. ZC



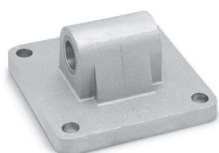
Шарнирное крепление  
прямое Мод. C+L+S



Задний и передний  
фланец Мод. D-E



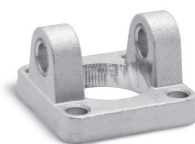
Самоцентрирующий  
шарнир Мод. GK



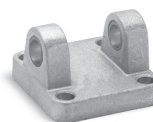
Задняя подвеска  
охватываемая Мод. L



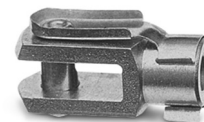
Лапы  
Мод. B



Передняя цапфа  
охватывающая  
Мод. H и C-H



Задняя цапфа  
охватывающая  
Мод. C и C-H



Вилка штока  
Мод. G

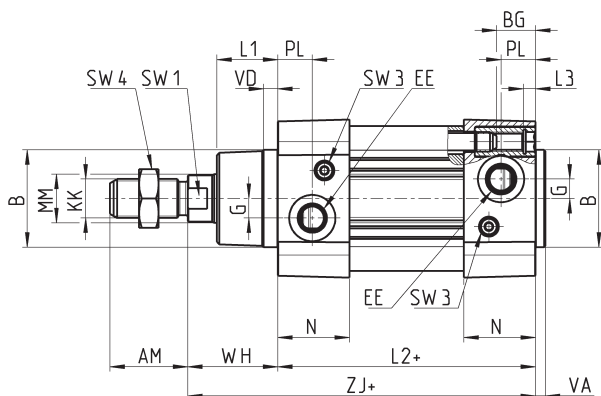


Специальный  
ключ для разбора  
цилиндров  
Ø 80 и 100 мм

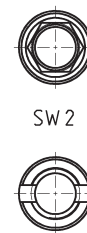
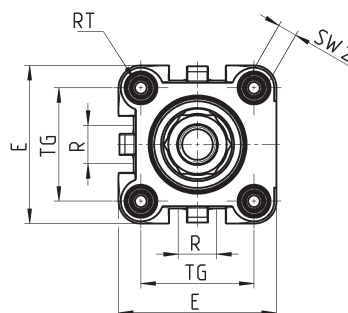


Все принадлежности поставляются отдельно, за исключением гайки штока Мод. U

## Цилиндры пневматические Серия 62



Ø32-40-50-63



Ø80-100

+ = добавить ход

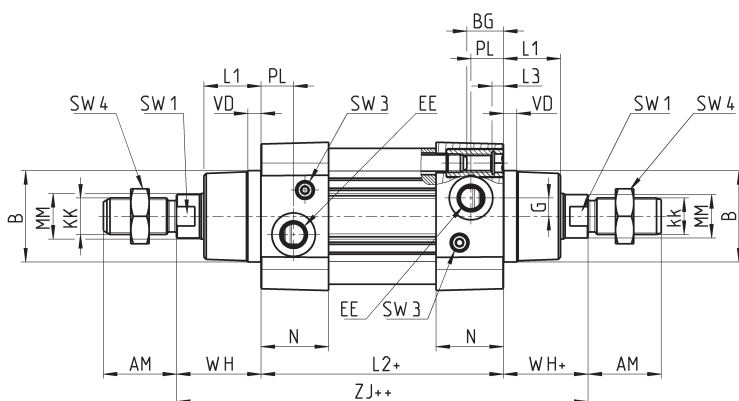
Примечание:

\* = Спец. ключ 80-62/8С (см. принадлежности)

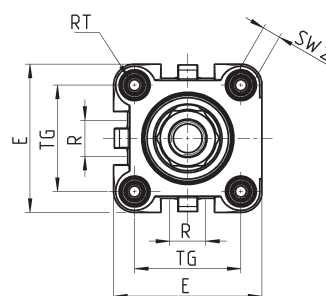
\*\* = Демпфирование переднее / заднее

РАЗМЕРЫ																									
Ø	AM	B	BG	E	EE	G	KK	L1	L2+	L3	MM	N	PL	R	RT	SW1	SW2	SW3	SW4	TG	VA	VD	WH	ZJ+	**
32	22	30	16	46	G1/8	5	M10x1,25	18	<b>94</b>	5	12	26	14	13	M6	10	6	2	17	32,5	4	5	26	<b>120</b>	17
40	24	35	16	55	G1/4	5	M12x1,25	21	<b>105</b>	5	16	29	15	13,5	M6	13	6	2	19	38	4	5	30	<b>135</b>	20
50	32	40	16	64,5	G1/4	8	M16x1,5	25	<b>106</b>	5	20	29,5	15	16	M8	17	8	3	24	46,5	4	6	37	<b>143</b>	15
63	32	45	16	75	G3/8	8	M16x1,5	26	<b>121</b>	5	20	36,5	21	28	M8	17	8	3	24	56,5	4	6	37	<b>158</b>	17
80	40	45	19	93	G3/8	8	M20x1,5	30	<b>128</b>	0	25	36	21	30	M10	22	*	5	30	72	4	7	46	<b>174</b>	20
100	40	55	19,5	110	G1/2	8	M20x1,5	35	<b>138</b>	0	25	38,5	23	40	M10	22	*	5	30	89	4	7	51	<b>189</b>	21

## Цилиндры пневматические Серия 62 - проходной шток



Ø32-40-50-63



Ø80-100

+ = добавить ход

++ = добавить ход дважды

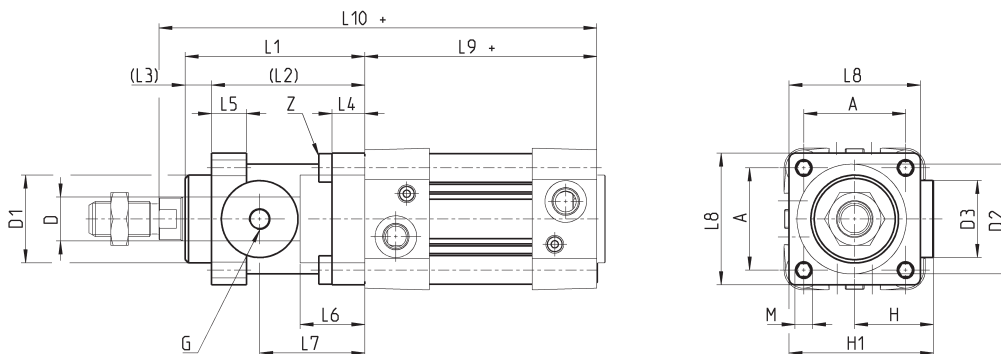
Примечание:

\* = спец. ключ 80-62/8С (см. принадлежности)

\*\* = Демпфирование переднее / заднее

РАЗМЕРЫ																								
Ø	AM	B	BG	E	EE	G	KK	L1	L2+	L3	MM	N	PL	R	RT	SW1	SW2	SW3	SW4	TG	VD	WH+	ZJ++	**
32	22	30	16	46	G1/8	5	M10x1,25	18	<b>94</b>	5	12	26	14	13	M6	10	6	2	17	32,5	5	<b>26</b>	<b>146</b>	17
40	24	35	16	55	G1/4	5	M12x1,25	21	<b>105</b>	5	16	29	15	13,5	M6	13	6	2	19	38	5	<b>30</b>	<b>165</b>	20
50	32	40	16	64,5	G1/4	8	M16x1,5	25	<b>106</b>	5	20	29,5	15	16	M8	17	8	3	24	46,5	6	<b>37</b>	<b>180</b>	15
63	32	45	16	75	G3/8	8	M16x1,5	26	<b>121</b>	5	20	36,5	21	28	M8	17	8	3	24	56,5	6	<b>37</b>	<b>195</b>	17
80	40	45	19	93	G3/8	8	M20x1,5	30	<b>128</b>	0	25	36	21	30	M10	22	*	5	30	72	7	<b>46</b>	<b>220</b>	20
100	40	55	19,5	110	G1/2	8	M20x1,5	35	<b>138</b>	0	25	38,5	23	40	M10	22	*	5	30	89	7	<b>51</b>	<b>240</b>	21

**Цилиндры пневматические Серии 62 со стопором штока**



+ = добавить ход

ЦИЛИНДРЫ ПНЕВМАТИЧЕСКИЕ СЕРИЯ 62

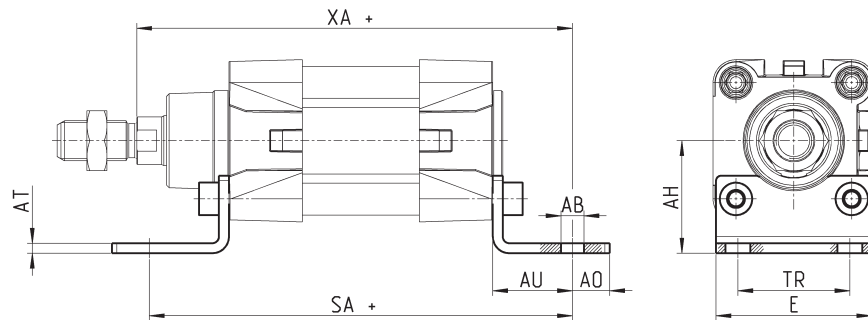
РАЗМЕРЫ																				
∅	∅D	∅D1	∅D2	∅D3	A	G	H	H1	L1	L2	L3	L4	L5	L6	L7	L8	L9+	L10+	M	Z
<b>32</b>	12	30,5	35	25	32,5	M5	25,5	46,5	58	48	10	8	13	20,5	34	45	<b>94</b>	<b>160</b>	M6	M6x20
<b>40</b>	16	35	40	28	38	G1/8	30	53	65	55	10	8	13	22,5	38	50	<b>105</b>	<b>178</b>	M6	M6x20
<b>50</b>	20	40	50	35	46,5	G1/8	36	64	82	70	12	15	16	29,5	48	60	<b>106</b>	<b>200</b>	M8	M6x20
<b>63</b>	20	45	60	38	56,5	G1/8	40	75	82	70	12	15	16	29,5	49,5	70	<b>121</b>	<b>215</b>	M8	M8x30
<b>80</b>	25	45	80	48	72	G1/8	50	95	110	90	20	18	20	35	61	90	<b>128</b>	<b>254</b>	M10	M10x35
<b>100</b>	25	55	100	58	89	G1/8	58	110,5	115	100	15	18	20	39	69	105	<b>138</b>	<b>269</b>	M10	M10x35

## Лапы Мод. В



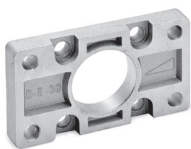
Материал: оцинкованная сталь.  
В комплект входит:  
2x Лапы  
4x Винт

+ = добавить ход



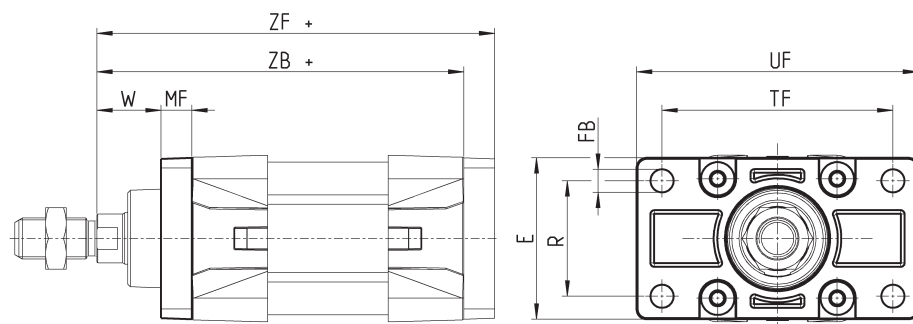
РАЗМЕРЫ											
Мод.	∅	AT	SA+	XA+	TR	E	AB	AH	AO	AU	Момент затяжки
<b>B-41-32</b>	32	4	<b>142</b>	<b>144</b>	32	45	7	32	11	24	5 Нм
<b>B-41-40</b>	40	4	<b>161</b>	<b>163</b>	36	53,5	10	36	15	28	5 Нм
<b>B-41-50</b>	50	4	<b>170</b>	<b>175</b>	45	62,5	10	45	15	32	10 Нм
<b>B-41-63</b>	63	5	<b>185</b>	<b>190</b>	50	73	10	50	15	32	10 Нм
<b>B-41-80</b>	80	6	<b>210</b>	<b>216</b>	63	92	12	63	20	41	15 Нм
<b>B-41-100</b>	100	6	<b>220</b>	<b>230</b>	75	108,5	14,5	71	25	41	15 Нм

## Задний и передний фланец Мод. D-E



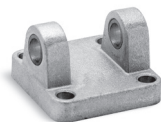
Материал: алюминий.  
В комплект входит:  
1x Фланец  
4x Винт

+ = добавить ход



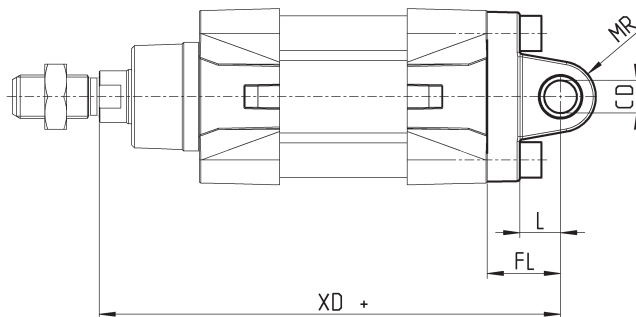
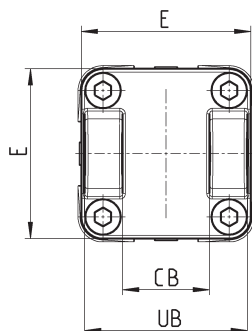
РАЗМЕРЫ											
Мод.	∅	W	MF	ZB+	TF	R	UF	E	FB	ZF+	Момент затяжки
<b>D-E-41-32</b>	32	16	10	<b>120</b>	64	32	80	45	7	<b>130</b>	5 Нм
<b>D-E-41-40</b>	40	20	10	<b>135</b>	72	36	88	52	9	<b>145</b>	5 Нм
<b>D-E-41-50</b>	50	25	12	<b>143</b>	90	45	110	63	9	<b>155</b>	10 Нм
<b>D-E-41-63</b>	63	25	12	<b>158</b>	100	50	116	73	9	<b>170</b>	10 Нм
<b>D-E-41-80</b>	80	30	16	<b>174</b>	126	63	148	95	12	<b>190</b>	15 Нм
<b>D-E-41-100</b>	100	35	16	<b>189</b>	150	75	176	115	14	<b>205</b>	15 Нм

### Задняя цапфа охватывающая Мод. С... и С-Н...



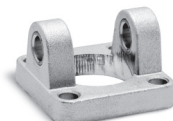
Материал: алюминий.  
В комплект входит:  
1х Цапфа  
4х Винт

+ = добавить ход



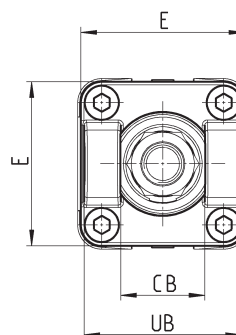
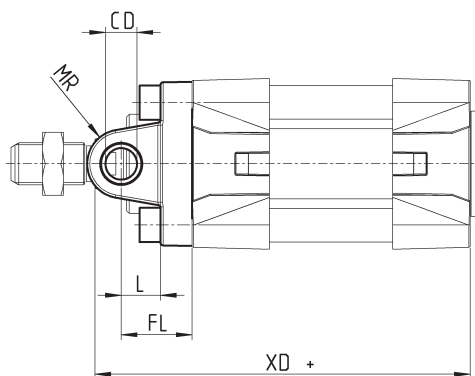
РАЗМЕРЫ										
Мод.	∅	CD	L	FL	XD+	MR	E	CB	UB	Момент затяжки
<b>С-41-32</b>	32	10	12	22	<b>142</b>	10	45	26	45	5 Нм
<b>С-41-40</b>	40	12	15	25	<b>160</b>	12	53,5	28	52	5 Нм
<b>С-41-50</b>	50	12	15	27	<b>170</b>	13	62,5	32	60	10 Нм
<b>С-Н-41-63</b>	63	16	20	32	<b>190</b>	17	73	40	70	10 Нм
<b>С-Н-41-80</b>	80	16	24	36	<b>210</b>	17	92	50	90	15 Нм
<b>С-Н-41-100</b>	100	20	29	41	<b>230</b>	21	108,5	60	110	15 Нм

### Передняя цапфа охватываемая для крепления на передней крышке Мод. Н... и С-Н...



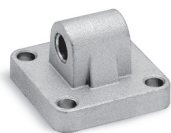
Материал: алюминий.  
В комплект входит:  
1х Цапфа  
4х Винт

+ = добавить ход



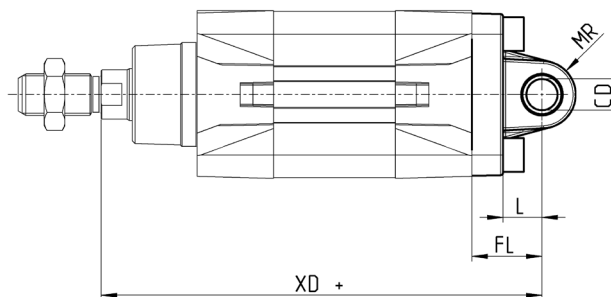
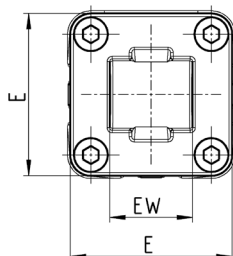
РАЗМЕРЫ										
Мод.	∅	CB	UB	E	XD+	FL	L	CD	MR	Момент затяжки
<b>Н-41-32</b>	32	26	45	45	<b>120</b>	22	12	10	10	5 Нм
<b>Н-41-40</b>	40	28	52	53,5	<b>135</b>	25	15	12	12	5 Нм
<b>Н-41-50</b>	50	32	60	62,5	<b>143</b>	27	15	12	13	10 Нм
<b>Н-60-63</b>	63	40	70	73	<b>158</b>	32	20	16	17	10 Нм
<b>С-Н-41-80</b>	80	50	90	92	<b>174</b>	36	24	16	17	15 Нм
<b>С-Н-41-100</b>	100	60	110	108,5	<b>189</b>	41	29	20	21	15 Нм

## Задняя подвеска охватываемая Мод. L



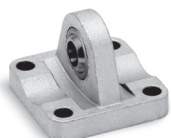
Материал: алюминий.  
В комплект входит:  
1х Подвеска  
4х Винт

+ = добавить ход



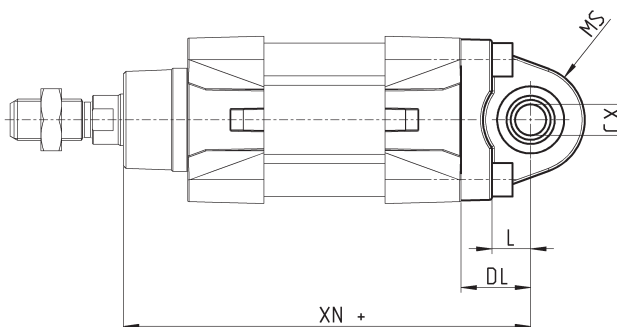
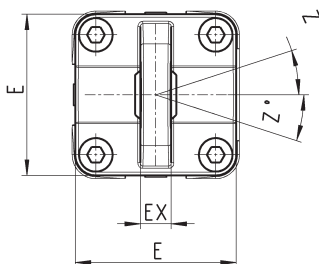
РАЗМЕРЫ									
Мод.	∅	CD	L	FL	XD+	MR	E	EW	Момент затяжки
L-41-32	32	10	12	22	<b>142</b>	10	45	26	5 Нм
L-41-40	40	12	15	25	<b>160</b>	13	53,5	28	5 Нм
L-41-50	50	12	15	27	<b>170</b>	13	62,5	32	10 Нм
L-41-63	63	16	20	32	<b>190</b>	17	73	40	10 Нм
L-41-80	80	16	24	36	<b>210</b>	17	92	50	15 Нм
L-41-100	100	20	29	41	<b>230</b>	21	108,5	60	15 Нм

## Задний сферический шарнир Мод. R\*



Материал: алюминий.  
\* не по стандарту.  
В комплект входит:  
1х Подвеска  
4х Винт

+ = добавить ход

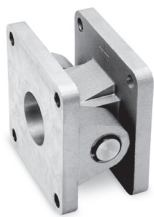


РАЗМЕРЫ											
Мод.	∅	CX	L	DL	XN+	MS	E	EX	EP	Z°	Момент затяжки
R-41-32	32	10	12	22	<b>142</b>	16	45	14	10,5	4	5 Нм
R-41-40	40	12	15	25	<b>160</b>	20	52	16	12	4	5 Нм
R-41-50	50	12	15	27	<b>170</b>	20	63	16	12	4	10 Нм
R-41-63	63	16	20	32	<b>190</b>	24	73	21	15	4	10 Нм
R-41-80	80	16	24	36	<b>210</b>	24	95	21	15	4	15 Нм
R-41-100	100	20	29	41	<b>230</b>	30	115	25	18	4	15 Нм

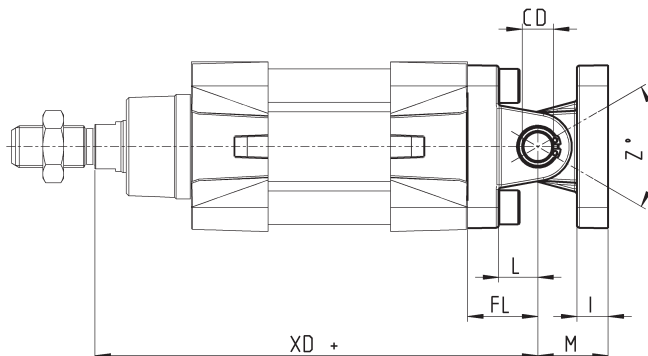
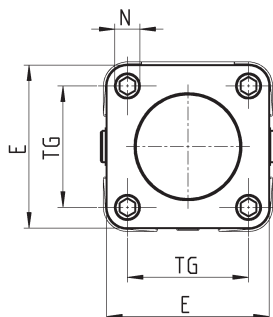


### Шарнирное крепление прямое Мод. C+L+S...

Материал: алюминий.



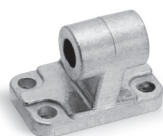
+ = добавить ход



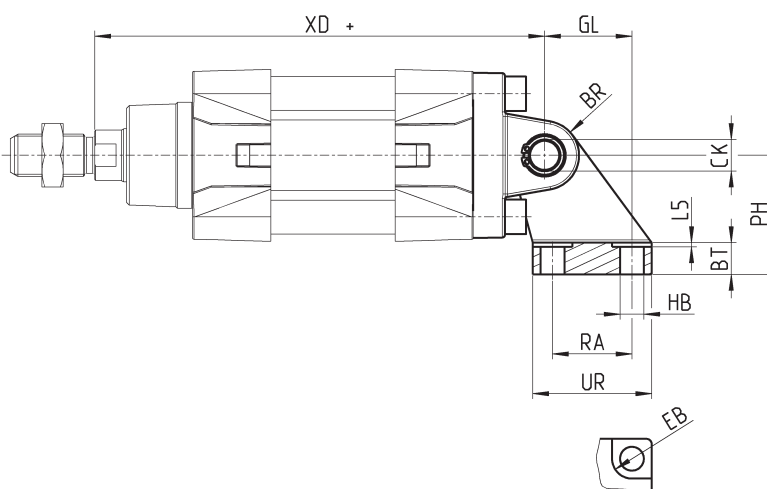
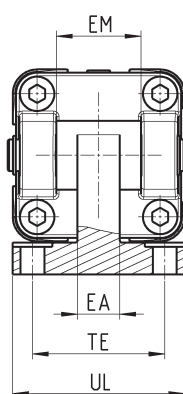
РАЗМЕРЫ												
Мод.	∅	∅CD	L	FL	XD+	TG	E	N	I	M	Z° (max)	Момент затяжки
<b>C+L+S</b>	32	10	12	22	<b>142</b>	32,5	45	6,5	10	22	30	6 Нм
<b>C+L+S</b>	40	12	15	25	<b>160</b>	38	52	6,5	10	25	40	6 Нм
<b>C+L+S</b>	50	12	15	27	<b>170</b>	46,5	63	9	12	27	25	13 Нм
<b>C+L+S</b>	63	16	20	32	<b>190</b>	56,5	73	9	12	32	36	13 Нм
<b>C+L+S</b>	80	16	24	36	<b>210</b>	72	95	11	12	36	34	19 Нм
<b>C+L+S</b>	100	20	29	41	<b>230</b>	89	115	11	12	41	38	22 Нм

### Шарнирное крепление под углом 90° Мод. ZC

СЕТОР RP 107P  
Материал: алюминий.  
В комплект входит:  
1x Цапфа



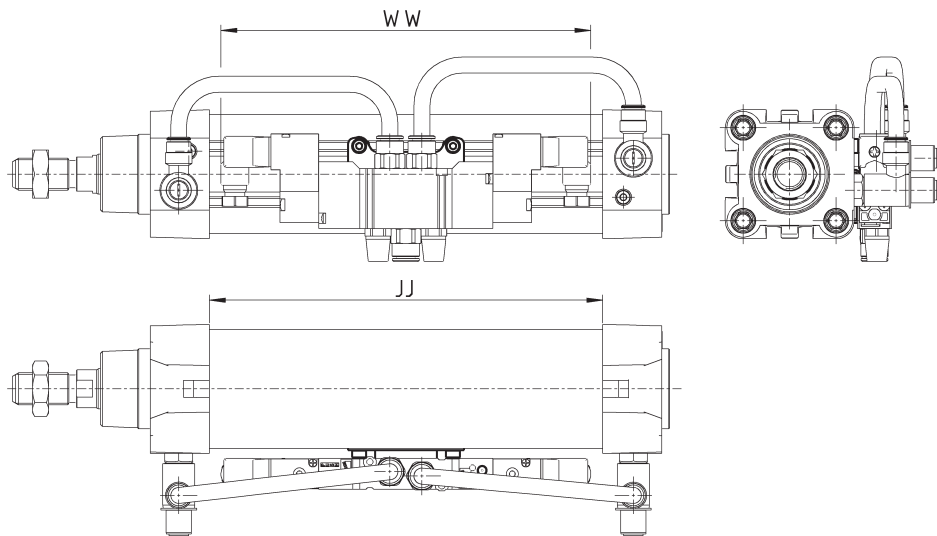
+ = добавить ход



РАЗМЕРЫ																	
Мод.	∅	EB	CK	HB	XD+	TE	UL	EA	GL	L5	RA	EM	UR	PH	BT	BR	Момент затяжки
<b>ZC-32</b>	32	11	10	6,6	<b>142</b>	38	51	10	21	1,6	18	26	31	32	8	10	5 Нм
<b>ZC-40</b>	40	11	12	6,6	<b>160</b>	41	54	15	24	1,6	22	28	35	36	10	11	5 Нм
<b>ZC-50</b>	50	15	12	9	<b>170</b>	50	65	16	33	1,6	30	32	45	45	12	13	10 Нм
<b>ZC-63</b>	63	15	16	9	<b>190</b>	52	67	16	37	1,6	35	40	50	50	14	15	10 Нм
<b>ZC-80</b>	80	18	16	11	<b>210</b>	66	86	20	47	2,5	40	50	60	63	14	15	15 Нм
<b>ZC-100</b>	100	18	20	11	<b>230</b>	76	96	20	55	3,2	50	60	70	71	17	19	15 Нм

## Принадлежности для монтажа распределителя на цилиндр Мод. PCV

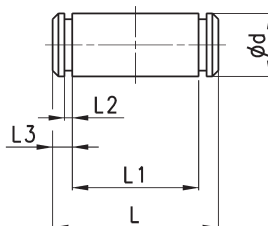
Набор принадлежностей Мод. PCV для монтажа на цилиндр. Распределитель монтируется непосредственно на цилиндре с помощью специальных фиксирующих винтов.



Мод.	
PCV-62-K3	для крепления распределителей Серии 3
PCV-62-K4	для крепления распределителей Серии 4 - G1/4
PCV-62-KEN	для крепления распределителей Серии EN
PCV-62-K8	для крепления распределителей Серии 3 - G1/4, Серии 4 - G1/8

## Ось Мод. S

В комплект входит:  
1х Ось (нержавеющая сталь 303)  
2х Стопорное кольцо (сталь)

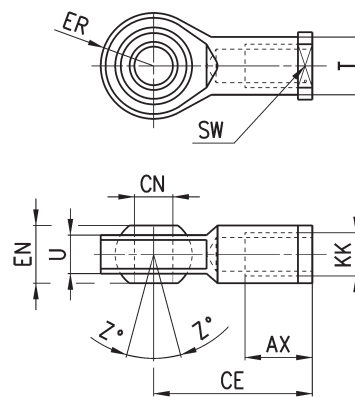


РАЗМЕРЫ						
Мод.	$\varnothing$	$\varnothing d$	L	L1	L2	L3
S-32	32	10	52	46	1,1	3
S-40	40	12	59	53	1,1	3
S-50	50	12	67	61	1,1	3
S-63	63	16	77	71	1,1	3
S-80	80	16	97	91	1,1	3
S-100	100	20	121	111	1,3	5

### Сферический наконечник Мод. GA



ISO 8139  
Материал: оцинкованная сталь

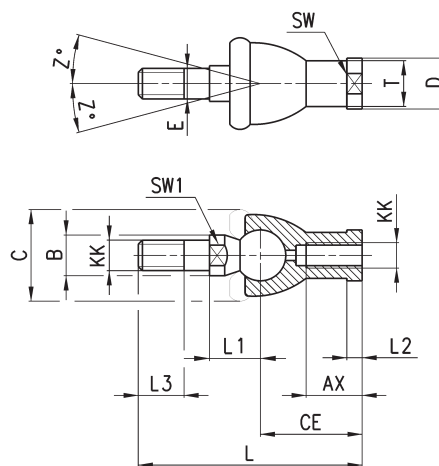


РАЗМЕРЫ										
Мод.	∅CN	U	EN	ER	AX	CE	KK	T	Z°	SW
<b>GA-32</b>	10	10,5	14	14	20	43	M10x1,25	15	6,5	17
<b>GA-40</b>	12	12	16	16	22	50	M12x1,25	17,5	6,5	19
<b>GA-50-63</b>	16	15	21	21	28	64	M16x1,5	22	7,5	22
<b>GA-80-100</b>	20	18	25	25	33	77	M20x1,5	27,5	7	30

### Шаровой шарнир Мод. GY



Материал: оцинкованная сталь, ЦАМ

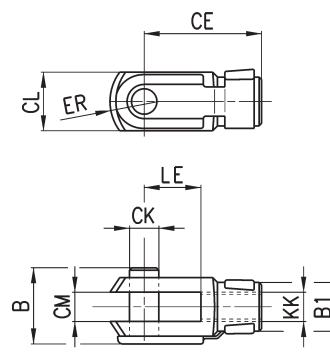


РАЗМЕРЫ																
Мод.	∅	KK	L	CE	L2	AX	SW	SW1	L1	L3	∅T	∅D	E	∅B	∅C	Z°
<b>GY-32</b>	32	M10x1,25	74	35	6,5	18	17	11	19,5	15	15	19	10	14	28	15
<b>GY-40</b>	40	M12x1,25	84	40	6,5	20	19	17	21	17	17,5	22	12	19	32	15
<b>GY-50-63</b>	50-63	M16x1,5	112	50	8	27	22	19	27,5	23	22	27	16	22	40	11
<b>GY-80-100</b>	80-100	M20x1,5	133	63	10	38	30	24	31,5	25	27,5	34	20	27	45	7,5

### Вилка штока Мод. G



ISO 8140  
Материал: оцинкованная сталь

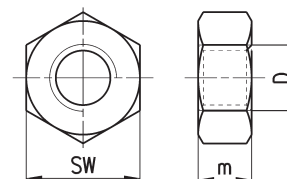


РАЗМЕРЫ									
Мод.	∅СК	LE	CM	CL	ER	CE	KK	B	B1
<b>G-25-32</b>	10	20	10	20	12	40	M10x1,25	26	18
<b>G-40</b>	12	24	12	24	14	48	M12x1,25	32	20
<b>G-50-63</b>	16	32	16	32	19	64	M16x1,5	40	26
<b>G-80-100</b>	20	40	20	40	25	80	M20x1,5	48	34

### Гайка штока Мод. U



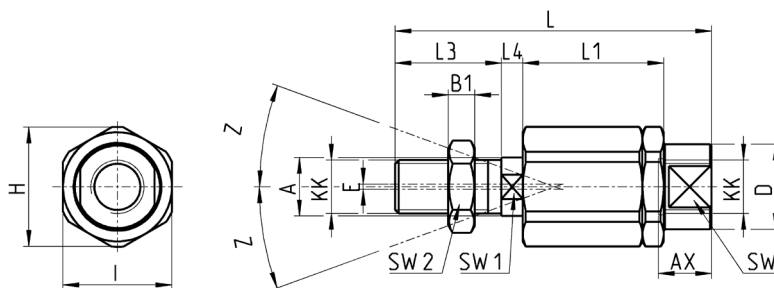
ISO 4035  
Материал: оцинкованная сталь



РАЗМЕРЫ			
Мод.	D	m	SW
<b>U-25-32</b>	M10x1,25	6	17
<b>U-40</b>	M12x1,25	7	19
<b>U-50-63</b>	M16x1,5	8	24
<b>U-80-100</b>	M20x1,5	9	30

## Самоцентрирующийся шаровой шарнир Мод. GK

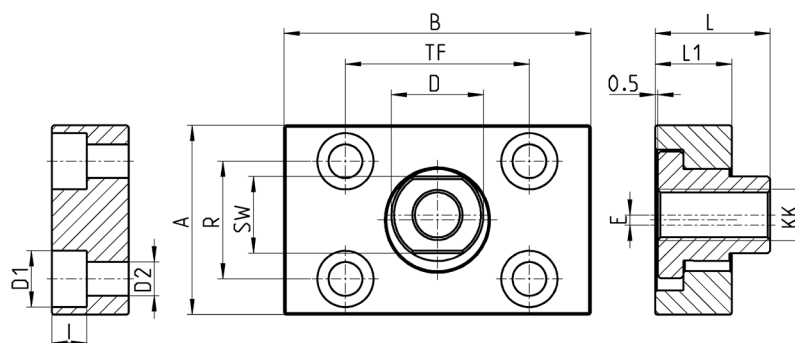
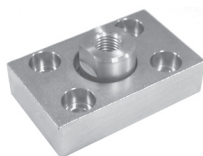
Материал: оцинкованная сталь



РАЗМЕРЫ																	
Мод.	∅	KK	L	L1	L3	L4	∅A	∅D	H	I	SW	SW1	SW2	B1	AX	Z°	E
<b>GK-25-32</b>	25-32	M10x1,25	71,5	35	20	7,5	14	22	32	30	19	12	17	5	22	4	2
<b>GK-40</b>	40	M12x1,25	75,5	35	24	7,5	14	22	32	30	19	12	19	6	22	4	2
<b>GK-50-63</b>	50-63	M16x1,5	104	53	32	10	22	32	45	41	27	20	24	8	30	3	2
<b>GK-80-100</b>	80-100	M20x1,5	119	53	40	10	22	32	45	41	27	20	30	10	37	3	2

## Фланец с плавающей головкой Мод. GKF

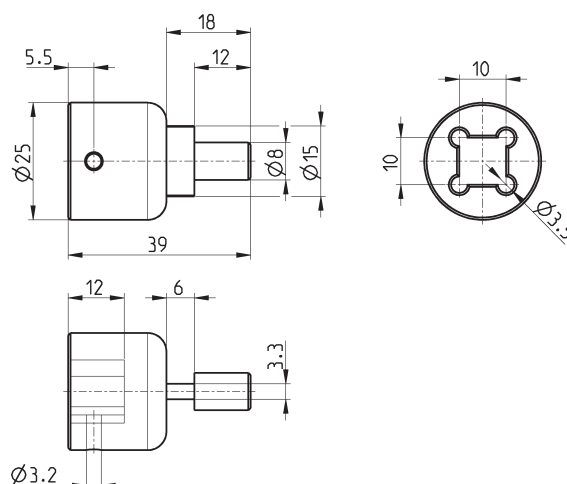
Материал: оцинкованная сталь



РАЗМЕРЫ															
Мод.	∅	KK	A	B	R	TF	L	L1	I	∅D	∅D1	∅D2	SW	E	
<b>GKF-25-32</b>	32	M10x1,25	37	60	23	36	22,5	15	6,8	18	11	6,6	15	2	
<b>GKF-40</b>	40	M12x1,25	56	60	38	42	22,5	15	9	20	15	9	15	2,5	
<b>GKF-50-63</b>	50-63	M16x1,5	80	80	58	58	26,5	15	10,5	25	18	11	22	2,5	
<b>GKF-80-100</b>	80-100	M20x1,5	90	90	65	65	32,5	20	13	30,5	20	14	27	2,5	

## Специальный ключ для цилиндров ∅ 80 и 100 мм

Материал: закаленная сталь



Мод.  
**80-62/8C**