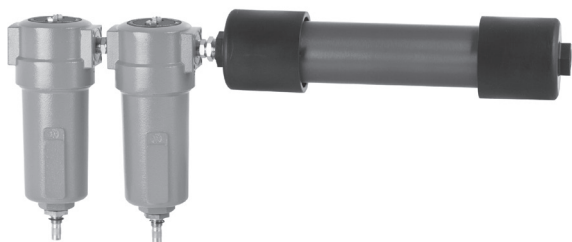


Мембранний осушувач Серія M-DRY



M-DRY мембранні осушувачі розроблені для високоефективного видалення парів води з стисненого повітря. Перед M-DRY необхідно встановлювати коалісцентний фільтр надтонкого очищення 0,01 мкм або 0,01 мг/м³ за мастильними матеріалами.

ЗАСТОСУВАННЯ:

- » Автомобільна промисловість
- » Промислове локальне осушення стисненого повітря
- » Інструментальне повітря з низькою точкою роси
- » Пневматика
- » Медичне повітря
- » Аналітичне обладнання
- » Електричні шафи високого тиску

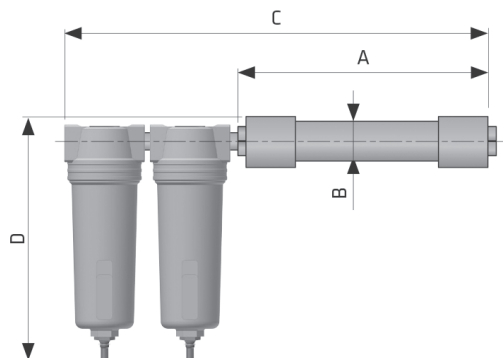
ПРИМІТКА 1: під кодуванням M-DRY осушувач постачається в зборі з фільтрами.

ПРИМІТКА 2: під кодуванням MFP постачається тільки мембрана осушувача.

ОСНОВНІ ХАРАКТЕРИСТИКИ

Робочий тиск	до 12 бар
Продуктивність	3 до 180 Нм ³ /год
Точка роси	+15, +3, -20, -40 °C
Температурний діапазон	1,5 до 60 °C

Мембранний осушувач Серія M-DRY - РОЗМІРИ



ТЕХНІЧНІ ХАРАКТЕРИСТИКИ

Мод.	Приєднання Різьба	Робочий тиск бар	Продуктивність*		Розміри (мм)			
			Нм ³ /год	Нл/хв	A	B	C	D
M-DRY 3	G 1/4"	12	3	50	224	43,7	325	175
M-DRY 6	G 1/4"	12	6	100	325	43,7	453	175
M-DRY 9	G 1/4"	12	9	150	427	43,7	555	175
M-DRY 12	G 1/4"	12	12	200	503	43,7	611	175
M-DRY 18	G 1/2"	12	18	300	312	61	476	208
M-DRY 24	G 1/2"	12	24	400	376	61	540	208
M-DRY 32	G 1/2"	12	36	600	465	61	661	208
M-DRY 44	G 1/2"	12	48	800	592	61	788	208
M-DRY 63	G 1/2"	12	63	1050	411	89	607	208
M-DRY 90	G 1/2"	12	90	1500	551	89	755	284
M-DRY 123	G 1/2"	12	123	2050	551	89	755	284
M-DRY 180	G 1"	12	180	3000	607	114	1805	290

*При надлишковому тиску 7 бар, точці роси на вході +35°C, точці роси на виході +15 °C.

ПРИМІТКА: під кодуванням M-DRY осушувач постачається в зборі з фільтрами.

Мембранний осушувач Серія M-DRY - ПРОДУКТИВНІСТЬ

ПРОДУКТИВНІСТЬ								
Точка роси на виході	15°C		3°C		-20°C		-40°C	
Споживання проточного повітря	10 %		14 %		21 %		29 %	
% Видалення води	69,70 %		86,53 %		98,20 %		99,77 %	
	Нм³/год	Нл/хв	Нм³/год	Нл/хв	Нм³/год	Нл/хв	Нм³/год	Нл/хв
MFP 3	3	50	2,2	36,6	1,4	23,3	1,02	17
MFP 6	6	100	4,3	71,6	2,8	46,6	2	33,3
MFP 9	9	150	6,4	106,6	4,3	71,6	3,1	51,6
MFP 12	12	200	8,5	141,6	5,7	95	4,1	68,3
MFP 18	18	300	12,8	213,3	8,5	141,6	6,2	103,3
MFP 24	24	400	17	283,3	11,3	188,3	8,2	136,6
MFP 32	36	600	25,6	426,6	17	283,3	12,4	206,6
MFP 44	48	800	34,1	568,3	22,7	378,3	16,4	273,3
MFP 63	63	1050	44,9	748,3	29,7	495	21,5	358,3
MFP 90	90	1500	67,3	1121,6	43,8	730	31,1	518,3
MFP 123	123	2050	91,7	1528,3	58,8	980	42,6	710
MFP 180	180	3000	128,1	2135	85,5	1425	61,5	1025

При надлишковому тиску 7 бар, точці роси на вході +35°C, данні основані на продуктивності системи за повітрям на вході.
 ПРИМІТКА: під кодуванням MFP постачається тільки мембрана осушувача.

КОРЕГУЮЧІ ФАКТОРИ ПРИ ЗМІНІ РОБОЧОГО ТИСКУ									
Робочий тиск (бар)	4	5	6	7	8	9	10	11	12
Корегуючий фактор* C _{оп}	0,41	0,56	0,76	1	1,22	1,48	1,76	1,86	2,22

* Якщо коригуючий коефіцієнт у зазначеній таблиці не дорівнює 1, то значення реальних витрат необхідно скоригувати.
 Приклад 1. ВІД ОБРАНОГО ОСУШУВАЧА ДО РЕАЛЬНИХ ВИТРАТ: Якщо обраний осушувач з кодом MFP 44 і номінальною продуктивністю 800 Нл/хв, то при тиску 5 бар (C_{оп} = 0.56) витрати повітря через осушувач не повинні перевищувати 800 * 0.56 = 448 Нл/хв.
 Приклад 2. ВІД ВІДОМИХ ВИТРАТ ДО ВИБОРУ ОСУШУВАЧА: Якщо витрата споживача дорівнює 1000 Нл/хв, а робочий тиск дорівнює 10 бар, то необхідно вибрати осушувач з витратами більше, ніж 1000 / 1.76 = 568 Нл/хв, тобто модель з кодом MFP 32 (номінальні витрати 600 Нл/хв).

Клас якості за твердими частинками (ISO 8573-1)	-
Клас якості за водою (ISO 8573-1)	2*
Клас якості за мастилом (ISO 8573-1)	-
Перепад тиску (мбар)	200
Необхідний клас якості повітря на вході (тверді частинки)	клас 1
Необхідний клас якості повітря на вході (мастило)	клас 1 <0,01 мг/м³

* Точка роси на виході залежить від потоку і умов на вході. Для визначення робочих умов див. таблицю вище.

