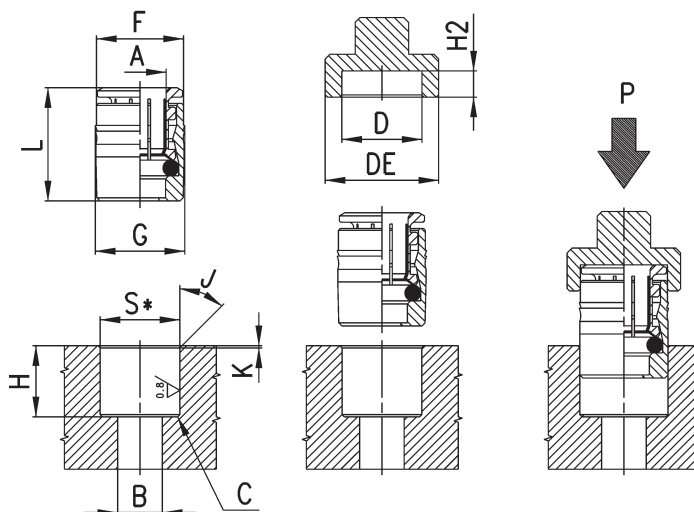


Фітинги Мод. 6700

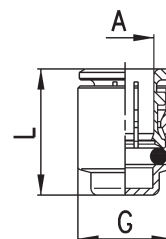


S* = допуск для металевих та пластикових деталей

РОЗМІРИ																
Мод.	A	B	C	D	DE	F	G	H	H2(+0,1/0)	J	K	L	P min (Kg)	P max (Kg)	S(+0,01/-0,04)	Bara (r)
6700 3	3	2	0.5x45°	6.1	11	5.9	6.2	6.3	2.6	30°	0.3	9.2	80	350	6	1
6700 4	4	3.5	0.5x45°	8.8	14	8.6	9	11	3.3	15°	0.5	14.5	200	360	8.75	4
6700 5	5	3.5	0.5x45°	9.8	15	9.6	10	11.5	3.3	15°	0.5	15.5	251	439	9.75	5
6700 6	6	4	0.5x45°	12	17	11.8	12.2	12	3.8	15°	0.5	16.5	160	570	11.95	8
6700 8	8	6	0.5x45°	14	19	13.8	14.2	14	3.3	15°	0.5	18	140	400	13.95	11
6700 10	10	8	0.5x45°	16	21	15.8	16.2	16.5	3.5	15°	0.5	20.5	150	650	15.95	15

Фітинги Мод. 6750

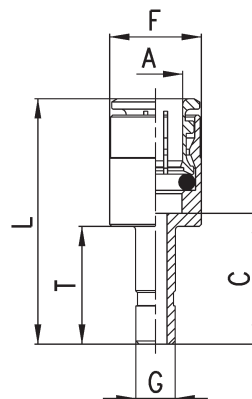
Заглушки



РОЗМІРИ				
Мод.	A	G	L	Bara (r)
6750 4	4	8.8	15	4
6750 6	6	11.8	17	7
6750 8	8	13.8	18.5	9
6750 10	10	15.8	21	12
6750 12	12	17.8	20	15

Фітинги Мод. 6850

Фітинги перехідні
Для монтажу в цангу



РОЗМІРИ							
Мод.	A	G	C	F	L	T	Bara (r)
6850 6-4	6	4	17.5	12.7	33.5	16.5	11
6850 8-6	8	6	19	14	36.5	18	15