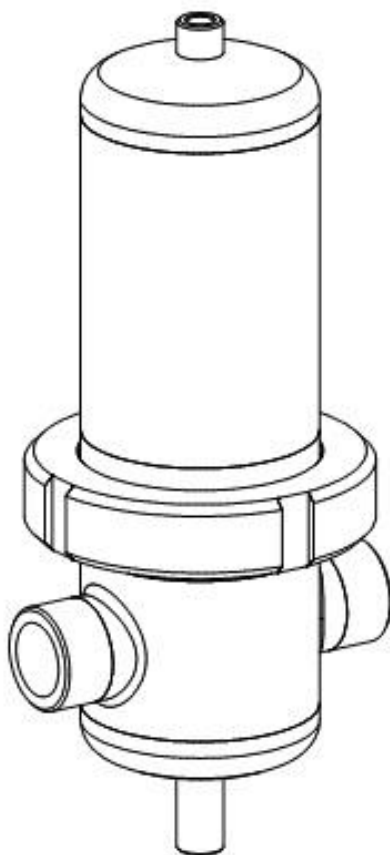




Automation

Інструкція з установки та експлуатації

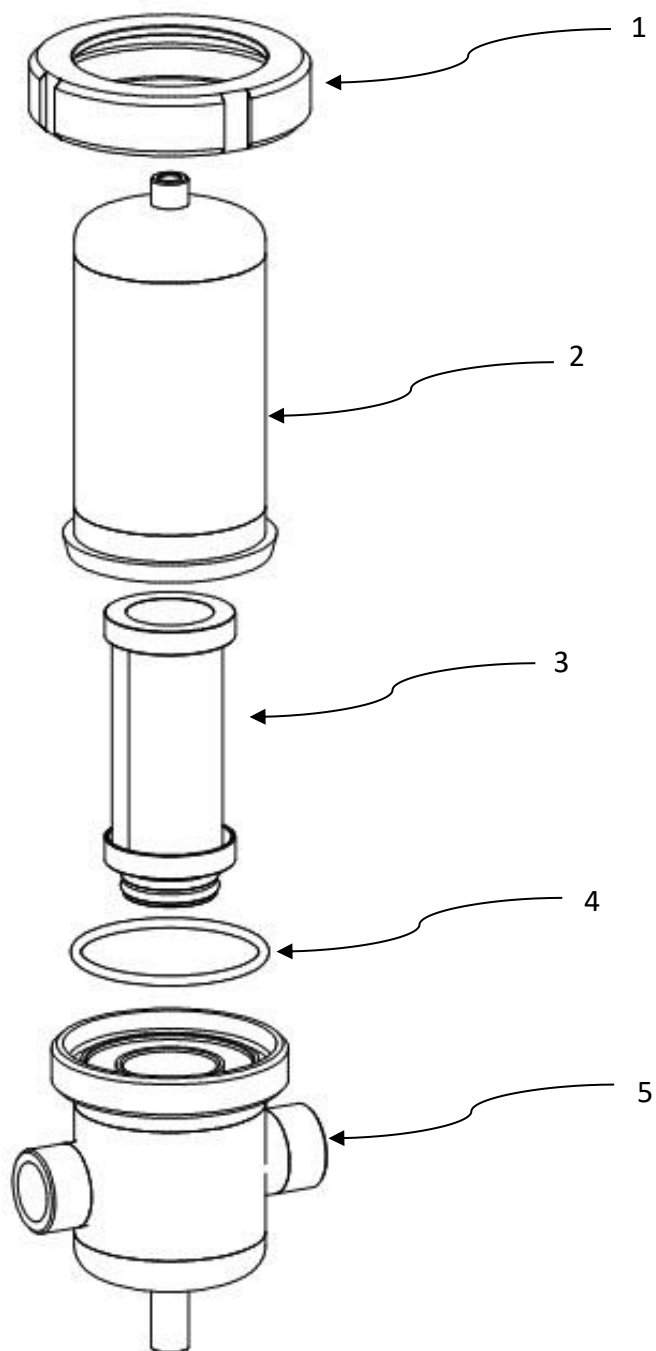
Серія FSST



Перед встановленням і введенням в експлуатацію фільтра уважно прочитайте наведені нижче інструкції. Безвідмовне та безпечне функціонування пристрою можна гарантувати лише в разі дотримання рекомендацій та умов експлуатації, наведених у цьому посібнику.



Компоненти



Деталь

- | | |
|---|----------------------------|
| 1 | Затискач |
| 2 | Чаша фільтра |
| 3 | Фільтруючий елемент |
| 4 | Ущільнення корпусу фільтра |
| 5 | Голова фільтру |

Технічні дані

Корпус розмір	З'єднання [дюйм]	ФІЛЬТРУЮЧИЙ ЕЛЕМЕНТ	ПРОПУСКНА ЗДАТНІСТЬ		РОЗМІРИ [мм]				ВАГА [кг]	Об'єм [л]
			[нм³/год]	[станд. куб. фут/хв]	A	B	C	E		
FSST-1/4-0075	1/4	FSST-0075-*	75	44	225	116	76,1	1/8"	1,7	0,7
FSST-3/8-0105	3/8	FSST-0105-*	105	62	251	120	76,1	1/8"	1,9	0,8
FSST-1/2-0150	1/2	FSST-0150-*	150	88	253	125	76,1	1/8"	1,9	0,8
FSST-3/4-0225	3/4	FSST-0225-*	225	132	281	125	76,1	1/8"	2,0	0,9
FSST-1-0315	1	FSST-0315-*	315	185	290	136	88,9	1/8"	2,6	1,4
FSST-1 1/4-0420	1 1/4	FSST-0420-*	420	247	357	155	88,9	1/8"	3,0	1,7
FSST-1 1/2-0600	1 1/2	FSST-0600-*	600	353	408	179	114,3	1/4"	4,3	3,4
FSST-2-0900	2	FSST-0900-*	900	530	476	179	114,3	1/4"	4,8	4,1
FSST-2-1260	2	FSST-1260-*	1260	742	602	180	114,3	1/4"	5,3	5,2
FSST-2 1/2-1680	2 1/2	FSST-1680-*	1680	989	762	224	139,7	1/4"	9,0	10,2
FSST-3-2400	3	FSST-2400-*	2400	1413	1030	224	139,7	1/4"	10,8	14
FSST-3-3600	3	FSST-3600-*	3600	2119	1035	238	154	1/4"	16,2	17

Робоча температура

1,5 – 65 °C
(стерильні до
+150°C)

35 – 149 °F

Короткочасне (15 хв) обмеження температури

до 200 °C*

до 392 °F

Робочий тиск (FSST 0075 – FSST-1680)

0 – 16 бар

0 – 232 фунт/кв. дюйм

Робочий тиск (FSST 2400 – FSST 3600)

0 – 12 бар

0 – 176 фунт/кв. дюйм

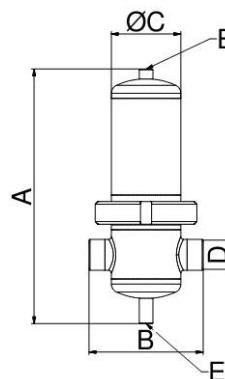
МАТЕРІАЛИ

Матеріал корпусу Неіржавна сталь (якість 1.4404; на замовлення - 1.4301)

Ущільнення EPDM (На замовлення FKM або SILICONE)

Покриття корпусу Глянцевий, ступінь Ra0,8

Мастило (За замовленням мастило Shell Cassida RLS 2)



КОРЕГУЮЧІ КОЕФІЦІЄНТИ

Для коректного розрахунку пропускної здатності конкретного фільтра з урахуванням фактичних робочих умов необхідно помножити номінальне значення витрати на відповідні корегуючі коефіцієнти.

ВІДКОРИГОВАНЕ ЗНАЧЕННЯ ПРОПУСКНОЇ ЗДАТНОСТІ = ПРОПУСКНА ЗДАТНІСТЬ ПРИ НОМІНАЛЬНІЙ ВИТРАТІ x C_{OP}

[бар]	2	3	4	5	6	7	8	9	10	11	12	13	14	15	16
[фунт/кв. дюйм]	29	44	58	72	87	100	115	130	145	160	174	189	203	218	232
C _{OP}	0,38	0,5	0,63	0,75	0,88	1	1,13	1,25	1,38	1,50	1,63	1,75	1,88	2,00	2,13

ДИРЕКТИВА ЩОДО ОБЛАДНАННЯ, ЩО ПРАЦЮЄ ПІД ТИСКОМ, PED 97/23/CE (група рідин 2)

FSST 0075– FSST 0420

Не вимагається

FSST 0600– FSST 2400

Категорія 1, модуль А

FSST 3600

Категорія 2, модуль Н

У наявності є технічний паспорт виробу. Для отримання додаткових технічних характеристик зверніться до виробника.

Інструкції з техніки безпеки

Під час експлуатації фільтра слід дотримуватися робочих інструкцій, а також відповідних вимог з виробничої безпеки та охорони праці. Фільтр був спроектований і виготовлений відповідно до загально визначених правил технічного проектування. Він відповідає вимогам директиви 97/23/ЕС щодо обладнання, що працює під тиском.

Переконайтеся в тому, що установка відповідає вимогам місцевих законодавчих актів щодо функціонування та планових випробувань обладнання, що працює під тиском, на місці його установки.

Оператор/користувач, який має справу з фільтром, повинен ознайомитися з функціями, порядком встановлення і запуском пристрою. Уся інформація з техніки безпеки спрямована виключно на забезпечення особистої безпеки тих, хто працює на обладнанні.

- Забороняється перевищувати діапазон максимального робочого тиску або робочих температур (див. паспортну інформацію).
- Допустимі значення робочої температури та тиску для додаткових деталей і фільтруючих елементів наведено в розділі "Технічні дані" в описі зазначених додаткових деталей. Максимальні значення температури та тиску для системи в зборі є найнижчим із максимальних значень, визначених для окремих деталей.
- Необхідно забезпечити, щоб пристрій був оснащений відповідними захисними і випробувальними пристроями, що запобігають виходу значень робочих параметрів за допустимі межі.
- Фільтр призначений, головним чином, для статичного тиску. Швидкі перепади тиску не допускаються.
- Робоче середовище, що використовується, не може містити будь-які корозійно-агресивні компоненти, які можуть мати негативний вплив на матеріал, з якого виготовлено фільтр. Забороняється експлуатувати фільтр у зонах із потенційно вибухонебезпечним середовищем.
- Усі роботи з установки і технічного обслуговування фільтра можуть виконуватися тільки спеціально навченими фахівцями, які мають відповідний досвід.
- Заборонено виконувати будь-які роботи на фільтрі та трубопроводі, зокрема зварювальні роботи та внесення змін до конструкції.

- На пристрої і, відповідно, на трубопроводі слід установити манометр, що показує робочий тиск.
- Перед виконанням монтажних робіт необхідно скинути тиск у системі. Пристрій має бути встановлений у трубопроводі у вертикальному положенні.
- Намагайтеся не прикладати силу під час встановлення фільтра.
- Застосовуйте тільки оригінальні запасні частини.
- Використовуйте пристрій тільки за призначенням.

Між фільтром і приладом не повинно бути натягу. Фільтр не повинен піддаватися зовнішньому тиску, вібрації або іншим впливам, які можуть пошкодити пристрій.

Застосування за призначенням



Фільтри FSST призначені для застосування в переробній промисловості, де дуже високий ризик корозії компонентів пневматичної системи. Цей пристрій має використовуватися тільки за призначенням, для якого він був спеціально спроектований. Будь-яке інше використання має розглядатися як застосування не за призначенням.

Зокрема:

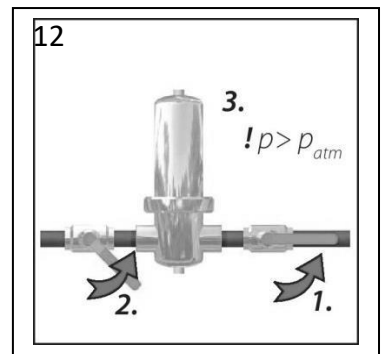
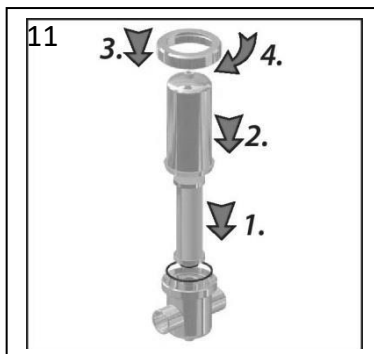
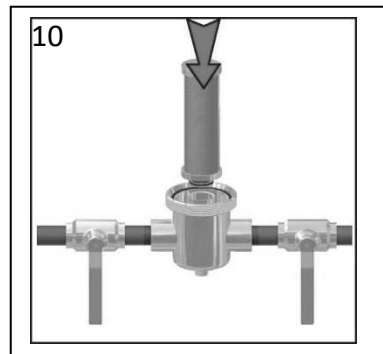
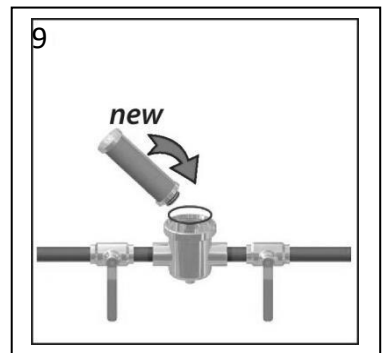
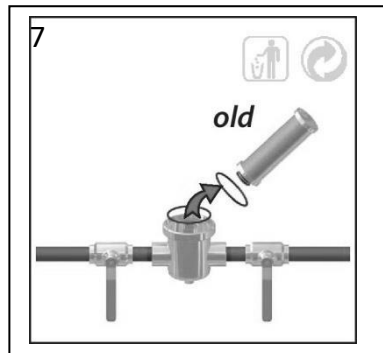
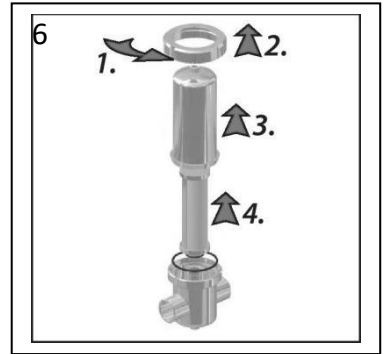
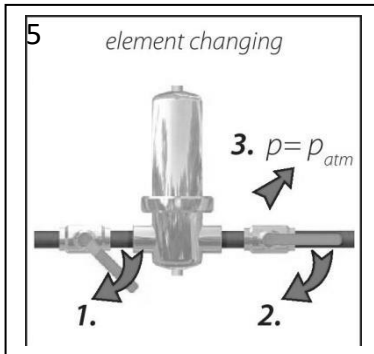
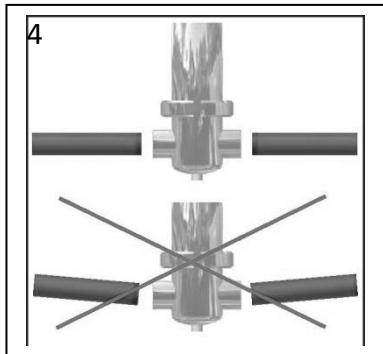
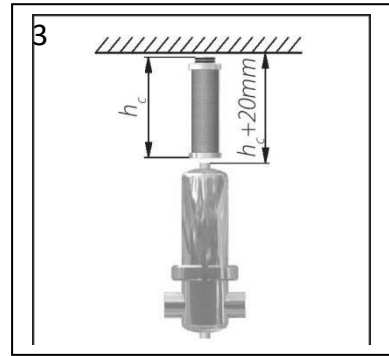
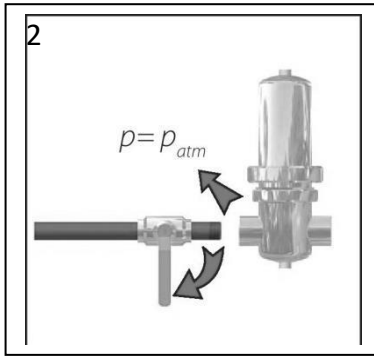
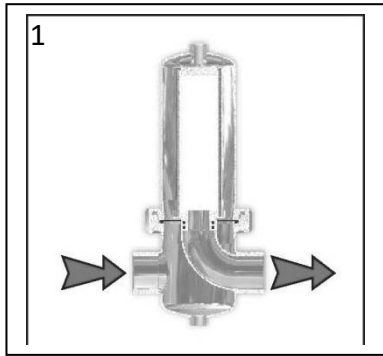
- фільтр не призначений для дихання людини без належного додаткового обладнання;
- фільтр може використовуватися тільки для робочих середовищ «ГРУПИ 2» (PED 97/23);
- фільтр не може використовуватися з вибухонебезпечними, токсичними, легкозаймистими і корозійно-агресивними робочими середовищами і середовищами «ГРУПИ 1» (PED 97/23).

Попередження: процеси внутрішньої корозії можуть значно знизити рівень безпеки установки: під час заміни картриджа слід виконувати відповідну перевірку.

Виробник за жодних обставин не нестиме відповідальності за будь-яку шкоду, завдану внаслідок неналежного, неправильного або недоцільного використання пристрою.

Застосовуйте тільки оригінальні запасні частини. Будь-яке пошкодження або неправильне функціонування, що є наслідком застосування неоригінальних запасних частин, не покривається ні гарантією, ні зобов'язаннями виробника.

Установка і технічне обслуговування



Технічне обслуговування

Елементи фільтра схильні до зношування. Для забезпечення ефективності системи, оптимальної продуктивності та кращої якості повітря необхідно дотримуватися таких правил технічного обслуговування:

- FSST (PN), FSST (PI), фільтруючий елемент можна очищати за допомогою ультразвукової ванни або зворотного промивання. Періодичність очищення залежить від застосування. У разі необхідності замініть фільтруючий елемент на новий.
- Фільтруючий елемент FSST (3) і FSST (001) змінюйте, щонайменше, кожні 12 місяців або коли тиск упаде до 600 [мбар]
- Під час заміни фільтруючого елементу може пошкодитися ущільнююче кільце корпусу. У разі потреби замініть ущільнююче кільце корпусу, щоб запобігти витоку повітря і неправильного функціонування. З питань заміни звертайтеся до виробника.
- Пошкоджені компоненти слід замінити на нові. Якщо виявлено явно виражені пошкодження, слід замінити цілком весь фільтр.
- Фільтр розрахований на 10 років служби в нормальних робочих умовах. Через 10 років служби наполегливо рекомендується проводити періодичні перевірки цілісності фільтра з метою забезпечення безпечної експлуатації.
- Відразу після завершення робіт з технічного обслуговування виконайте перевірку на герметичність.

Винятки з гарантії

Гарантія вважається недійсною в таких випадках:

- Невиконання робочих інструкцій під час початкового введення в експлуатацію та виконання технічного обслуговування.
- Неналежна експлуатація пристрою та його використання не за призначенням.
- Експлуатація пристрою при його очевидній несправності.
- Використання неоригінальних змінних або запасних частин.
- Вихід у процесі експлуатації за межі допустимих значень технологічних параметрів.
- Несанкціоноване внесення змін до конструкції, а також демонтаж деталей і компонентів, які не підлягають демонтажу.

ТОВ "КАМОЦЦІ"

Штаб-квартира
04080, м. Київ
вул. Кирилівська, 1-3, секція «Д»
+38 (044) 536 95 20
e-mail: kyiv@camozzi.ua

Камоцці Дніпро (Дніпропетровська, Кіровоградська області)

49000, м. Дніпро
вул. Ливарна, буд. 11
Відділ продажу:
тел: +38 (050) 324 56 08
+38 (050) 398 76 76
Офіс-менеджер
+38 (050) 497 09 95
+38 (056) 790 01 02
e-mail: dnipro@camozzi.ua

Камоцці Запоріжжя (Запорізька область, м. Маріуполь та м. Бердянськ)

69002, м. Запорожжя
пр. Соборний, 63, к. 507
Відділ продажу:
тел: +38 (061) 764 68 08
+38(050) 355 02 87
+38(061) 764 68 08
+38(061) 764 68 38
Офіс-менеджер
+38(050) 497 09 95
+38(056) 790 01 02
e-mail: zpr@camozzi.ua

Камоцці Львів (Львівська, Івано-Франківська, Волинська, Закарпатська області)

79000, м. Львів
вул. Грабовського, 11, офіс 308
Відділ продажу:
+38 (050) 324 56 04
+38(032) 297 46 11
Офіс-менеджер
+38(095) 900 17 02
+38(032) 297 46 75
e-mail: lviv@camozzi.ua

Камоцці Одеса (Одеська, Миколаївська, Херсонська області)

65005, м. Одеса
вул. Мельницка, 26/2, офіс 518
Відділ продажу:
+38 (048) 738 05 75
+38(050) 360 10 71
Офіс-менеджер
+38(050) 498 84 80
+38(048) 738 05 74
e-mail: odesa@camozzi.ua

Камоцці Тернопіль (Тернопільська, Рівненська, Хмельницька, Чернівецька області)

46000, м. Тернопіль
вул. Підволочиське шосе 5, приміщення 84
Відділ продажу:
+38(050) 324 56 26
+38(035) 243 10 57
Офіс-менеджер
+38(066) 003 79 94
+38(035) 243 10 51
email: ternopil@camozzi.ua

Камоцці Харків (Харківська, Донецька і Луганська області)

61000, м. Харків
вул. Юри Зойфера 7
Відділ продажу
+38(050) 497 66 65
Офіс-менеджер
+38(050) 324 56 16
email: kharkiv@camozzi.ua

Виробництво та склад

вулиця Лісова, 60А, Калинівка, Київська обл., 07402
+38 (044) 390 00 38



Перед встановленням і введенням в експлуатацію фільтра уважно прочитайте наведені нижче інструкції. Безвідмовне та безпечне функціонування пристрою можна гарантувати лише в разі дотримання рекомендацій та умов експлуатації, наведених у цьому посібнику.