

# Циліндри пневматичні Серія 27

Двосторонньої дії, магнітні  
Ø 20, 25, 32, 40, 50, 63 мм



- » Зменшені розміри
- » Різні способи кріплення
- » Точність і лінійність переміщення поршня

Циліндри Серії 27 характеризуються мінімальними габаритними розмірами і простими лініями конструкції. Ідеальні для застосування на обладнанні із підвищеними гігієнічними вимогами. Відсутність складних поверхонь та глухих отворів забезпечує легку мийку. Гільза і шток виготовлені із неіржавної сталі, кришки із алюмінію.

Застосування нових технологій дозволило створити ряд універсальних і надійних циліндрів. Метод прецизійного закріплення гільзи на кришках забезпечує точне взаємне розташування рухомих деталей і максимально знижує тертя та зношування. У циліндрах застосовується вбудоване механічне демпфування в кінці ходу для зменшення шуму і виключення високих ударних навантажень. Циліндри Серії 27 призначені для роботи з магнітними датчиками.

## ОСНОВНІ ХАРАКТЕРИСТИКИ

Конструкція	закатний, фланцевий
Дія	двостороння
Матеріали	кришки, поршень – алюміній; шток, гільза – неіржавна сталь; ущільнення – поліуретан
Кріплення	гайки на кришках, цапфи або різьбові вісі, лапи, кронштейни
Хід	для всіх діаметрів 10 ÷ 1000 мм (з кратністю 1 мм)
Діаметр циліндру	Ø 20, 25, 32, 40, 50, 63 мм
Робоча температура	0°C ÷ 80°C (при сухому повітрі -20°C)
Робочий тиск	1 ÷ 10 бар
Швидкість (без навантаження)	10 ÷ 1000 мм/с
Робоче середовище	очищене повітря без необхідності маслорозпилення згідно ISO 8573-1:2010 [7:4:4]. Потребує встановлення відцентрового фільтру 25 мкм, для забезпечення класу очищення повітря за стандартом ISO 8573-1:2010 [7:8:4].

## ТАБЛИЦЯ ЗНАЧЕНЬ СТАНДАРТНОГО ХОДУ ЦИЛІНДРІВ ДВОСТОРОННЬОЇ ДІЇ СЕРІЇ 27

Мод. 27М - 27Т (∅ 20 ÷ 40)

Мод. 27U (∅ 20 ÷ 63)

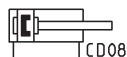
∅	10	25	40	50	80	100	125	160	200	250	300	320	400	500
20	■	■	■	■	■	■	■	■	■	■	■	■	■	■
25	■	■	■	■	■	■	■	■	■	■	■	■	■	■
32	■	■	■	■	■	■	■	■	■	■	■	■	■	■
40	■	■	■	■	■	■	■	■	■	■	■	■	■	■
50	■	■	■	■	■	■	■	■	■	■	■	■	■	■
63	■	■	■	■	■	■	■	■	■	■	■	■	■	■

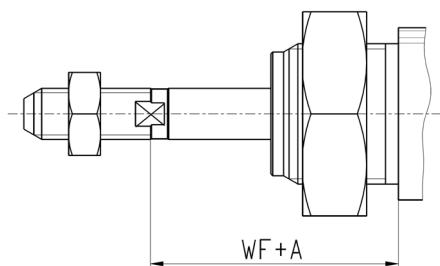
## КОДУВАННЯ

27	M	2	A	20	A	0050
----	---	---	---	----	---	------

<b>27</b>	СЕРІЯ
<b>M</b>	МОДИФІКАЦІЯ: M = задня кришка з бічним підведенням повітря та отвором для підвіси, для ∅ 20, 25, 32, 40 мм T = задня кришка з торцевим підведенням повітря, для ∅ 20, 25, 32, 40 мм U = задня кришка з бічним підведенням повітря, стандарт для ∅ 20, 25, 32, 40, 50, 63 мм
<b>2</b>	ДІЯ: 2 = двостороння
<b>A</b>	МАТЕРІАЛИ: A = шток і гільза із неіржавної сталі
<b>20</b>	ДІАМЕТРИ: 20 = ∅ 20 мм 25 = ∅ 25 мм 32 = ∅ 32 мм 40 = ∅ 40 мм 50 = ∅ 50 мм 63 = ∅ 63 мм
<b>A</b>	ТИП КРІПЛЕННЯ: A = стандарт
<b>0050</b>	ХІД: див. таблицю
	СПЕЦІАЛЬНЕ ВИКОНАННЯ: = стандарт (__ __) = спеціальне виконання зі спеціальним закінченням штока __ __ мм

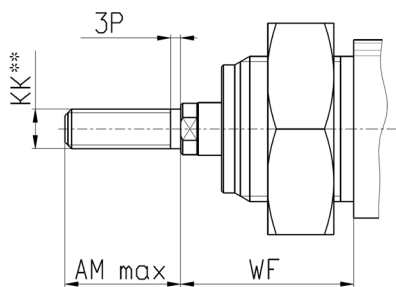
## ПНЕВМАТИЧНІ СИМВОЛИ



**ЦИЛІНДРИ ПНЕВМАТИЧНІ СЕРІЇ 27 ЗІ СПЕЦІАЛЬНИМ ЗАКІНЧЕННЯМ ШТОКА**

**Подовжений шток**

В кінці КОДУВАННЯ циліндру в дужках вказується розмір А – подовження штока в мм. Максимальне подовження штока А = 300 мм.

Приклад для замовлення:  
27M2A20A100(50) – шток подовжений на 50 мм.

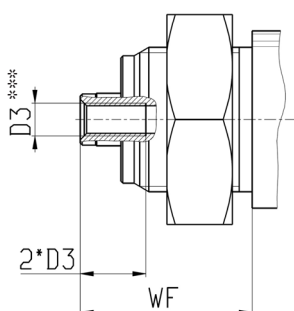

**Шток із спеціальною різьбою\***

В кінці КОДУВАННЯ циліндру в дужках вказується діаметр різьби, крок та довжина в мм.

Приклад для замовлення:  
27M2A20A100(M6-20) – різьба М6, крок великий, довжина 20 мм.

P = крок різьби.

Доступні варіанти спеціальної різьби дивіться в таблиці нижче.


**Шток із внутрішньою різьбою**

В кінці КОДУВАННЯ циліндру в дужках вказується розмір різьби та через тире символ F – внутрішня різьба (female thread).

Приклад для замовлення:  
27M2A20A100(M4-F) – різьба внутрішня (D3) – М4, глибина різьбового отвору 8 мм.

Додаткова вказівка: внутрішня різьба на штоці виконується тільки з основним (великим) кроком. Глибина різьбового отвору дорівнює двом діаметрам. Доступні варіанти спеціальної різьби дивіться в таблиці нижче.

\* = До складу циліндрів із спеціальною різьбою – гайки не входять.

\*\* = Різьба KK – в дужках крок різьби великий і дрібний згідно ISO 965-1:1998.

\*\*\* = Різьба D3 – крок різьби великий, глибина різьбового отвору дорівнює двом діаметрам.

Можливі замовлення комбінованих виконань: подовжений шток та спеціальна різьба.

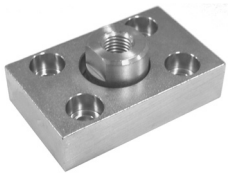
Приклад для замовлення: 27M2A20A100(50M4-F) – розмір WF подовжений на 50 мм та різьба внутрішня (D3) – М4.

Приклад для замовлення: 27M2A20A100(50M6-20) – розмір WF подовжений на 50 мм та різьба (KK) – М6, крок великий, довжина 20 мм.

**ТАБЛИЦЯ. ДОСТУПНІ ВАРІАНТИ СПЕЦІАЛЬНОЇ РІЗЬБИ**

Ø, мм	WF, мм	AM макс., мм	D3	KK
20	24	40	M3, M4, M5	M4, M5, M6, M8 (1,25; 1)
25	28	40	M4, M5	M5, M6, M8 (1,25; 1), M10 (1,5; 1,25; 1)
32	26	60	M5, M6, M8	M6, M8 (1,25; 1), M10 (1,5; 1,25; 1), M12 (1,75; 1,5; 1,25)
40	30	60	M6, M8, M10	M6, M8 (1,25; 1), M10 (1,5; 1,25; 1), M12 (1,75; 1,5; 1,25), M16 (2; 1,5)
50	37	60	M8, M10, M12	M10 (1,5; 1,25; 1), M12 (1,75; 1,5; 1,25), M14 (2; 1,5), M16 (2; 1,5), M18 (2,5; 1,5), M20 (2,5; 2; 1,5)
63	37	60	M10, M12	M10 (1,5; 1,25; 1), M12 (1,75; 1,5; 1,25), M14 (2; 1,5), M16 (2; 1,5), M18 (2,5; 1,5), M20 (2,5; 2; 1,5)

## АКСЕСУАРИ (ПІДВІСИ) ДЛЯ ЦИЛІНДРІВ СЕРІЇ 27



Фланець із плаваючою голівкою Мод. GKF



Самоцентрувальний шарнір Мод. GK



Кріпильний болт Мод. T



Кульовий шарнір Мод. GY



Сферичний накінецьник Мод. GA



Лапи Мод. B



Лапи Мод. B



Гайка кришки Мод. V



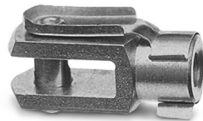
Задній кронштейн Мод. I



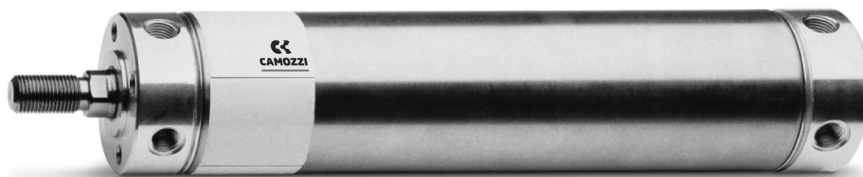
Гайка штока Мод. U



Задній кронштейн Мод. I

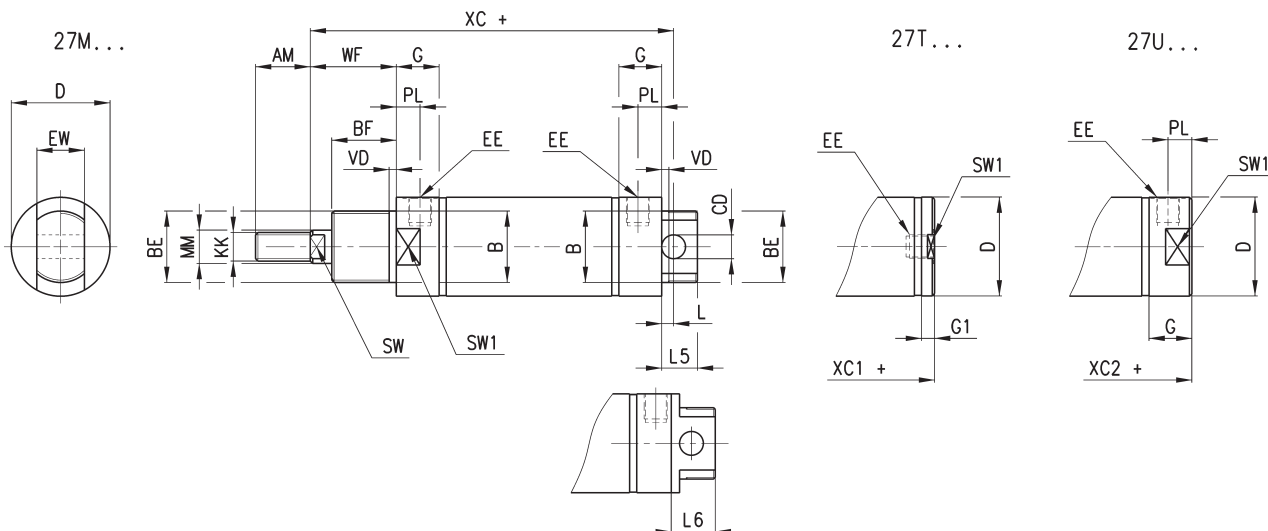


Вилка штока Мод. G



Всі аксесуари постачаються окремо.

**Циліндри пневматичні Серія 27 (Ø 20, 25, 32, 40)**

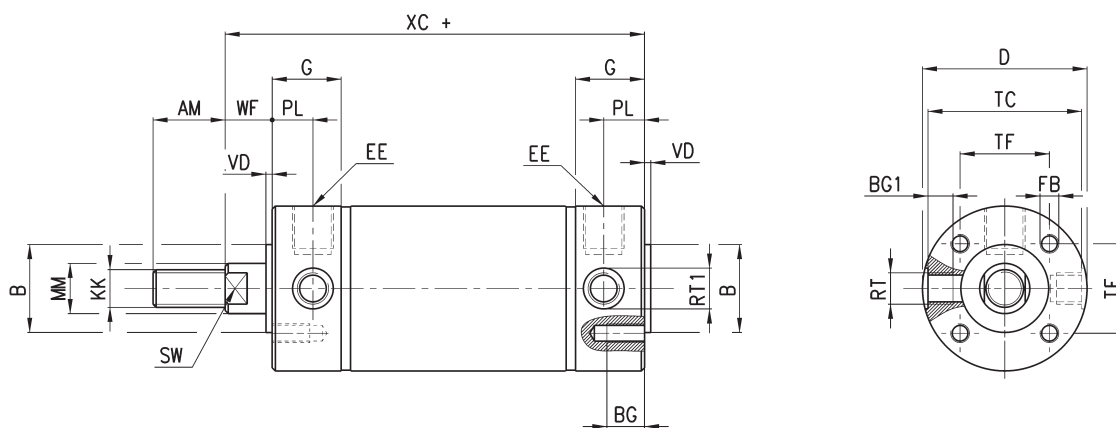


+ = додати хід

**РОЗМІРИ**

Ø	AM	ØB	BF	BE	ØCD <sup>h9</sup>	ØD	EE	EW	G	G1	KK	L	L6	MM <sup>h9</sup>	L5	PL	SW	VD	WF	XC+	XC1+	XC2+	SW1
20	14	16	12	M16x1,5	6	21,5	G1/8	12	15,5	8	M8x1,25	7	-	8	13	9	7	3	17	<b>77</b>	<b>62,5</b>	<b>70,8</b>	19
25	16	18	12	M18x1,5	8	26,5	G1/8	14	15,5	8	M10x1,25	9	-	10	17	9	9	3	16,5	<b>78,5</b>	<b>62</b>	<b>69,5</b>	24
32	22	22	15	M22x1,5	8	33,5	G1/8	16	17,5	5,5	M10x1,25	7	20	12	15	9	10	3	23	<b>93</b>	<b>74</b>	<b>86</b>	30
40	23	30	15	M30x1,5	10	41,5	G1/8	20	18	5,5	M12x1,25	5	24	16	15	10	13	3	24	<b>96</b>	<b>78,5</b>	<b>91</b>	38

**Циліндри пневматичні Серія 27 (Ø 50, 63)**



+ = додати хід

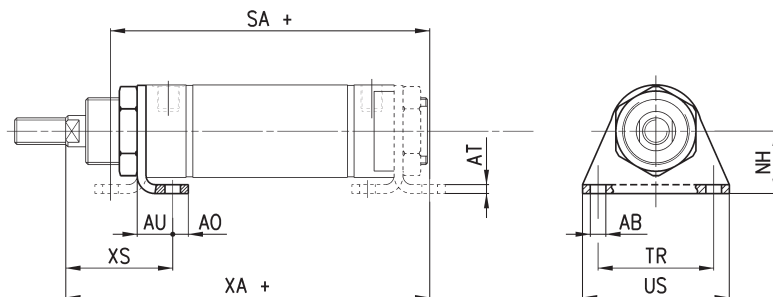
**РОЗМІРИ**

Ø	AM	ØB	BG	BG1	ØD	EE	FB	G	KK	ØMM <sup>h9</sup>	PL	RT	RT1	SW	TC	TF	VD	WF	XC+
50	23	28	12	8	52,5	G1/4	M6	22	M12x1,25	16	13	M10x1	13	13	49	28,5	2	13	<b>97</b>
63	30	35	12	9,5	65,5	G1/4	M8	22	M16x1,5	20	13	M12x1,5	15	17	62	35,5	2	13	<b>99</b>

## Лапи Мод. В



Матеріал: оцинкована сталь.  
У комплекті:  
1х Кріплення (лапа)  
1х Гайка кришки Мод. V



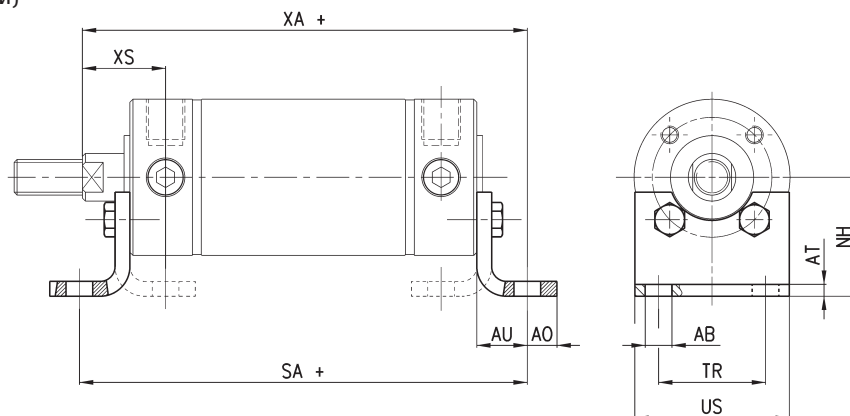
+ = додати хід

РОЗМІРИ											
Мод.	∅	∅AB	AO	AT	AU	NH	SA+	TR	US	XA+	XS
<b>B-27-20</b>	20	5,5	6	3	13	20	<b>79</b>	32	42	<b>83</b>	27
<b>B-27-25</b>	25	6,6	8	3	12,5	22	<b>78</b>	38	49	<b>82</b>	26
<b>B-27-32</b>	32	6,6	8	4	16	25	<b>95</b>	40	54	<b>102</b>	35
<b>B-27-40</b>	40	7	7	4	16	28	<b>99</b>	52	66	<b>107</b>	36

## Лапи Мод. В



Матеріал: оцинкована сталь.  
У комплекті:  
2х Кріплення (лапи)  
4х Гвинт



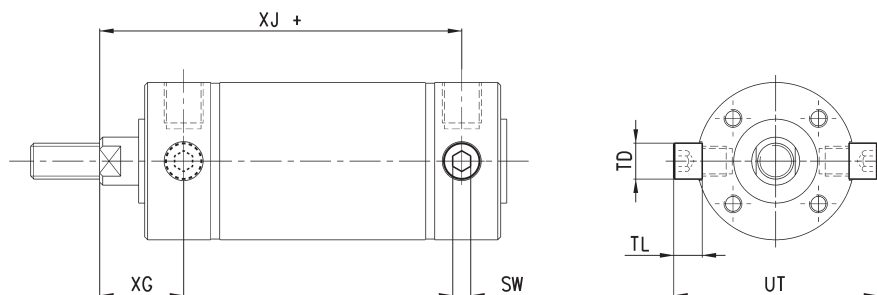
+ = додати хід

РОЗМІРИ											
Мод.	∅	∅AB	AO	AT	AU	NH	SA+	TR	US	XA+	XS
<b>B-27-50</b>	50	9	10	4	17	40	<b>118</b>	36	52	<b>114</b>	26
<b>B-27-63</b>	63	9	10	5	19	47	<b>124</b>	45	61	<b>118</b>	27

## Кріпильний болт (різьбовий, пара) Мод. Т



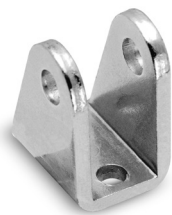
Матеріал: неіржавна сталь.  
У комплекті:  
2х Болт



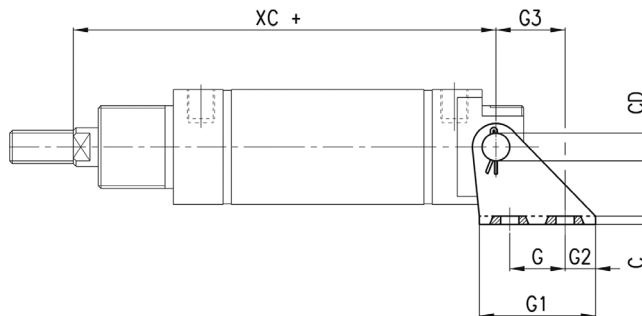
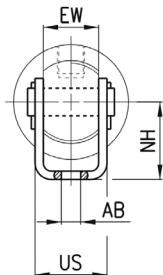
+ = додати хід

РОЗМІРИ							
Мод.	∅	SW	∅TD <sup>h9</sup>	TL	UT	XG	XJ+
<b>T-27-50</b>	50	6	12	9,5	68	26	<b>84</b>
<b>T-27-63</b>	63	6	14	11	84	26	<b>86</b>

### Задній кронштейн Мод. I (Ø 20, 25, 32, 40)



Матеріал: оцинкована сталь.  
У комплекті:  
1х Кронштейн  
1х Вісь  
2х Стопор



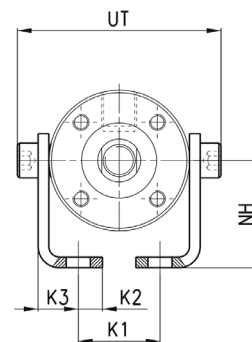
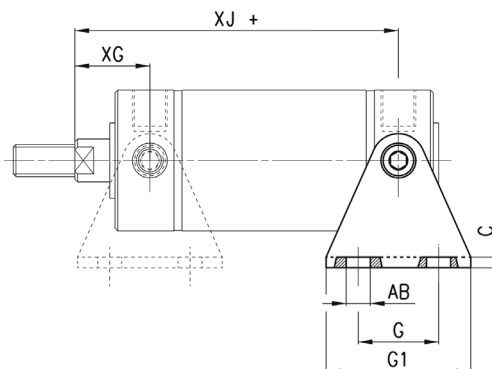
+ = додати хід

РОЗМІРИ												
Мод.	Ø	G	G1	G2	G3	C	XC+	ØAB	US	NH	ØCD	EW
I-27-20	20	15	30	8	18,5	1,5	<b>77</b>	5,5	15	20	6	12
I-27-25	25	15	33	9	20	2	<b>78,5</b>	6,6	18	22	8	14
I-27-32	32	15	35	10	20	2	<b>93</b>	6,6	20,5	25	8	16
I-27-40	40	20	42	11	25	3	<b>96</b>	7	26	28	10	20

### Задній кронштейн Мод. I (Ø 50, 63)



Матеріал: оцинкована сталь.  
У комплекті:  
2х Кронштейн  
2х Вісь

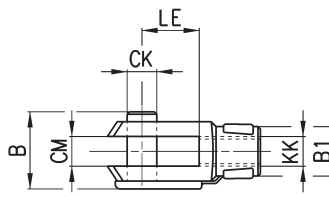
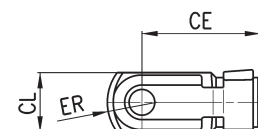


+ = додати хід

РОЗМІРИ													
Мод.	Ø	G	G1	C	XJ+	XG	ØAB	K1	K1	K2	K3	NH	UT
I-27-50	50	30	54	4	<b>84</b>	26	9	9	30,5	9	15	40	68
I-27-63	63	40	64	5	<b>86</b>	26	9	9	40,5	9	17,5	47	84

### Вилка штока Мод. G

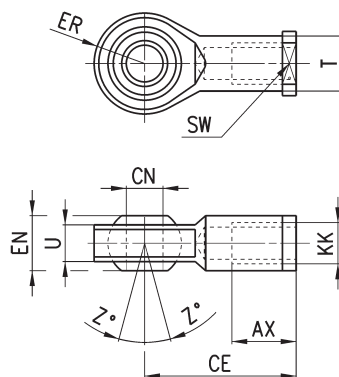
Матеріал: оцинкована сталь.  
ISO 8140



РОЗМІРИ										
Мод.	Ø	ØСК	LE	CM	CL	ER	CE	KK	B	ØB1
G-20	20	8	16	8	16	10	32	M8x1,25	22	14
G-25-32	25-32	10	20	10	20	12	40	M10x1,25	26	18
G-40	40-50	12	24	12	24	14	48	M12x1,25	32	20
G-50-63	63	16	32	16	32	19	64	M16x1,5	40	26

## Сферичний накінецьник Мод. GA

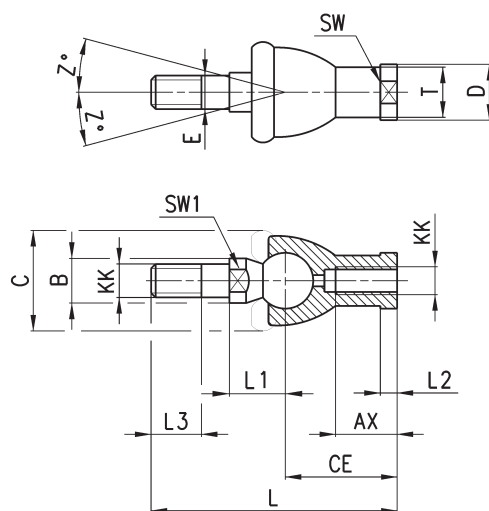
Матеріал: оцинкована сталь.  
ISO 8139



РОЗМІРИ											
Мод.	∅	∅CN <sup>(H7)</sup>	U	EN	ER	AX	CE	KK	∅T	Z°	SW
<b>GA-20</b>	20	8	9	12	12	16	36	M8x1,25	12,5	6,5	14
<b>GA-32</b>	25-32	10	10,5	14	14	20	43	M10x1,25	15	6,5	17
<b>GA-40</b>	40-50	12	12	16	16	22	50	M12x1,25	17,5	6,5	19
<b>GA-50-63</b>	63	16	15	21	21	28	64	M16x1,5	22	7,5	22

## Кульовий шарнір Мод. GY

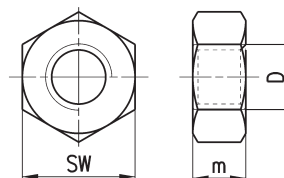
Матеріал: оцинкована сталь, сплав ЦАМ.



РОЗМІРИ																
Мод.	∅	KK	L	CE	L2	AX	E	∅B	∅C	T	D	L1	L3	SW1	SW	Z°
<b>GY-20</b>	20	M8x1,25	65	32	5	16	8	12	24	12,5	16	16	12	10	14	15
<b>GY-32</b>	25-32	M10x1,25	74	35	6,5	18	10	14	28	15	19	19,5	15	11	17	15
<b>GY-40</b>	40-50	M12x1,25	84	40	6,5	20	12	19	32	17,5	22	21	17	17	19	15
<b>GY-50-63</b>	63	M16x1,5	112	50	8	27	16	22	40	22	27	27,5	23	19	22	11

## Гайка штока Мод. U

Матеріал: оцинкована сталь.  
UNI EN ISO 4035



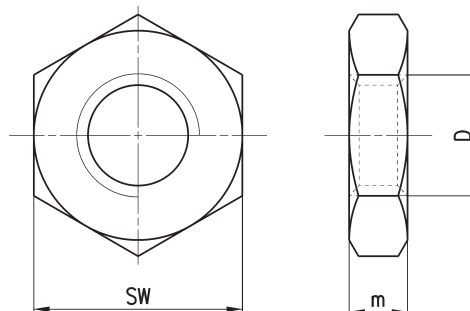
РОЗМІРИ				
Мод.	∅	D	m	SW
<b>U-20</b>	20	M8x1,25	5	13
<b>U-25-32</b>	20-32	M10x1,25	6	17
<b>U-40</b>	40-50	M12x1,25	7	19
<b>U-50-63</b>	63	M16x1,5	8	24



### Гайка кришки Мод. V



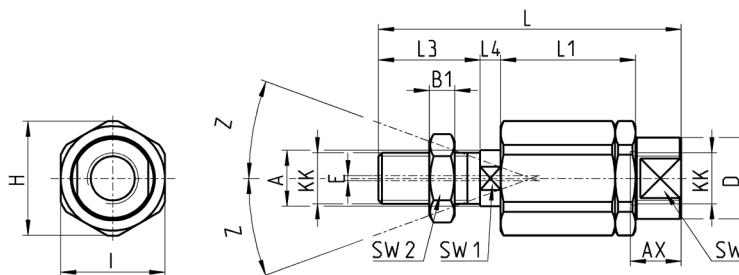
Матеріал: оцинкована сталь.  
UNI EN ISO 4035  
V-27-25 / V-42-32 не за стандартом



РОЗМІРИ				
Мод.	∅	D	m	SW
V-12-16	20	M16x1,5	6	24
V-27-25	25	M18x1,5	5	24
V-20-25	32	M22x1,5	10	32
V-42-32	40	M30x1,5	8	-

### Самоцентрувальний шарнір Мод. GK

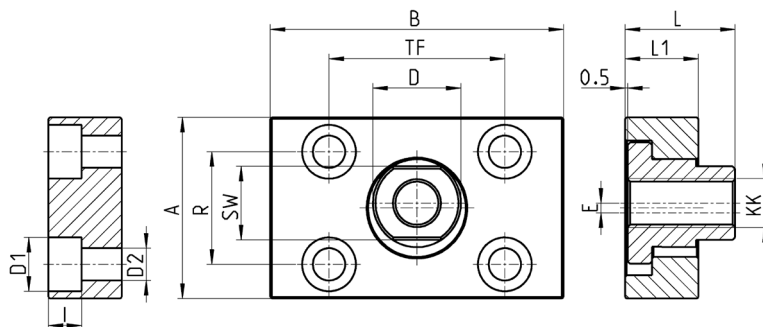
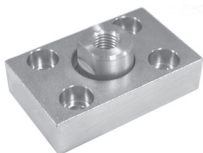
Матеріал: оцинкована сталь.



РОЗМІРИ																	
Мод.	∅	KK	L	L1	L3	L4	∅A	∅D	H	I	SW	SW1	SW2	B1	AX	Z°	E
GK-20	20	M8x1,25	57	26	21	5	8	12,5	19	17	11	7	13	4	16	4	2
GK-25-32	25-32	M10x1,25	71,5	35	20	7,5	14	22	32	30	19	12	17	5	22	4	2
GK-40	40-50	M12x1,25	75,5	35	24	7,5	14	22	32	30	19	12	19	6	22	4	2
GK-50-63	63	M16x1,5	104	53	32	10	22	32	45	41	27	20	24	8	30	3	2

### Фланець із плаваючою голівкою Мод. GKF

Матеріал: оцинкована сталь.



РОЗМІРИ														
Мод.	∅	KK	A	B	R	TF	L	L1	I	∅D	∅D1	∅D2	SW	E
GKF-20	20	M8x1,25	30	35	20	25	22,5	10	-	14	5,5	-	13	1,5
GKF-25-32	25-32	M10x1,25	37	60	23	36	22,5	15	6,8	18	11	6,6	15	2
GKF-40	40-50	M12x1,25	56	60	38	42	22,5	15	9	20	15	9	15	2,5
GKF-50-63	63	M16x1,5	80	80	58	58	26,5	15	10,5	25	18	11	22	2,5