

Циліндри пневматичні компактні. Серія 31 Тандем і мультипозиційне виконання

Двосторонньої дії (31М-31F)

Ø 12, 16, 20, 25, 32, 40, 50, 63, 80, 100 мм



- » Компактна конструкція
- » Різноманітні діаметри та ходи
- » Стандартні магнітні

Компактні розміри дозволяють монтувати циліндри Серії 31 в обмеженому технологічному просторі. Циліндри підходять для використання з лапами, фланцями, цапфами.

Тандемне виконання з 2, 3 або 4 секціями дозволяють розвинути зусилля на штоці більше у 2, 3 або 4 рази, ніж стандартний циліндр такого ж діаметру при заданому тиску. Мультипозиційний циліндр дозволяє отримати три фіксованих положення штока.

ОСНОВНІ ХАРАКТЕРИСТИКИ

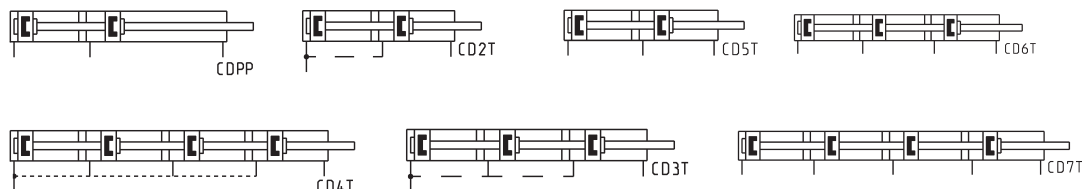
| | |
|--|--|
| Конструкція | компактний профіль |
| Дія | двосторонньої дії |
| Матеріали | корпус, кришки, поршень – алюміній; шток – сталь AISI 420B; ущільнення штока і поршня – поліуретан |
| Кріплення | фланець – лапи – підвіси |
| Мін. і макс. хід (для тандему 31М і 31F) | Ø12 ÷ 25 = 1 ÷ 80 мм Ø32 ÷ 100 = 1 ÷ 100 мм |
| Мін. і макс. хід (для мультипозиційного циліндра 31М і 31F) | Ø12 ÷ 25 = розмір X2 макс. 200 мм Ø32 ÷ 63 = розмір X2 макс. 300 мм Ø80 ÷ 100 = розмір X2 макс. 400 мм |
| Робоча температура | 0 ÷ 80°C (при сухому повітрі -20°C) |

КОДУВАННЯ

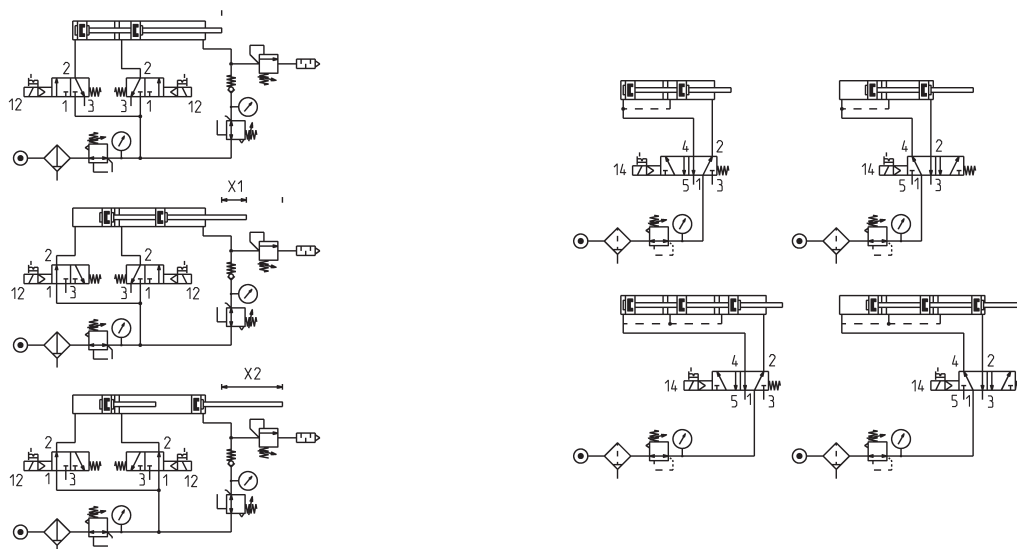
| | | | | | | | | | |
|--|---|----------|----------|------------|---|--|----------|----------|--|
| 31 | M | 2 | A | 032 | A | 050 | N | 2 | |
| 31 | СЕРІЯ | | | | | | | | |
| M | МОДИФІКАЦІЯ M = шток із зовнішньою різьбою F = шток із внутрішньою різьбою | | | | | | | | |
| 2 | ДІЯ: 2 = двостороння | | | | | ПНЕВМАТИЧНІ СИМВОЛИ: CDPP | | | |
| A | МАТЕРІАЛИ: A = корпус – анодований алюміній, шток – сталь AISI 420B | | | | | | | | |
| 032 | ДІАМЕТРИ: 012 = 12 мм - 016 = 16 мм - 020 = 20 мм - 025 = 25 мм 032 = 32 мм - 040 = 40 мм - 050 = 50 мм - 063 = 63 мм 080 = 80 мм - 100 = 100 мм | | | | | CD5T, CD6T, CD7T CD2T, CD3T, CD4T CD2T, CD3T, CD4T | | | |
| A | ТИП КРІПЛЕННЯ: A = стандарт | | | | | | | | |
| 050 | ХІД: - тандем 31M-31F (мін. і макс.): Ø 12 ÷ 25 = 1 ÷ 80 мм Ø 32 ÷ 100 = 1 ÷ 100 мм | | | | - мультипозиційний циліндр 31M-31F (мін. і макс.): Ø 12 ÷ 25 = для ходу X2 макс. 200 мм Ø 32 ÷ 63 = для ходу X2 макс. 300 мм Ø 80 ÷ 100 = для ходу X2 макс. 400 мм | | | | |
| N | ТАНДЕМ І МУЛЬТИПОЗИЦІЙНИЙ ЦИЛІНДР | | | | | | | | |
| 2 | СЕКЦІЇ (для тандему, збільшення зусилля тільки на висунення штока): 2 = 2 секції - 3 = 3 секції - 4 = 4 секції | | | | | | | | |
| СПЕЦІАЛЬНЕ ВИКОНАННЯ: PTR = покриття циліндра хімічною емаллю, колір: червоний PTG = покриття циліндра хімічною емаллю, колір: сірий | | | | | | | | | |

ЦИЛІНДРИ ПНЕВМАТИЧНІ СЕРІЯ 31

ПНЕВМАТИЧНІ СИМВОЛИ



СХЕМИ ЗАСТОСУВАННЯ



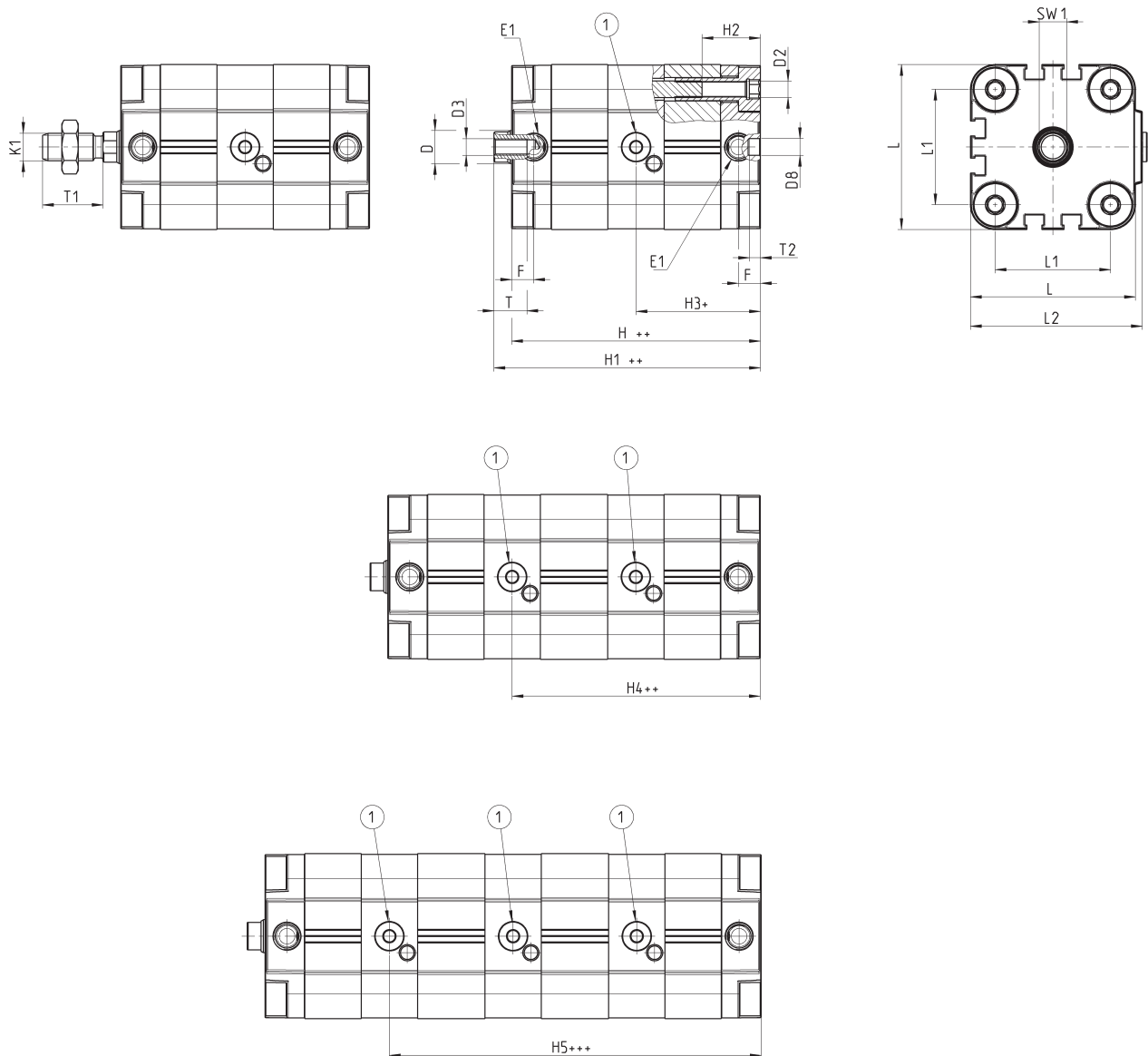
Мультипозиційний циліндр
Приклад кодування:
X1 = 25 мм и X2 = 100 мм
31M2A032A25/100N

Тандем
Приклад кодування:
хід 25 мм
31M2A032A025N2 (2 секції)

Циліндри Серія 31 - Тандем



Мод. 31F2A...N...
Мод. 31M2A...N...



- + = додати хід
- ++ = додати хід двічі
- +++ = додати хід тричі
- ++++ = додати хід чотири рази
- ① = підведення повітря циліндрів $\varnothing 12, 16, 20, 25$ мм

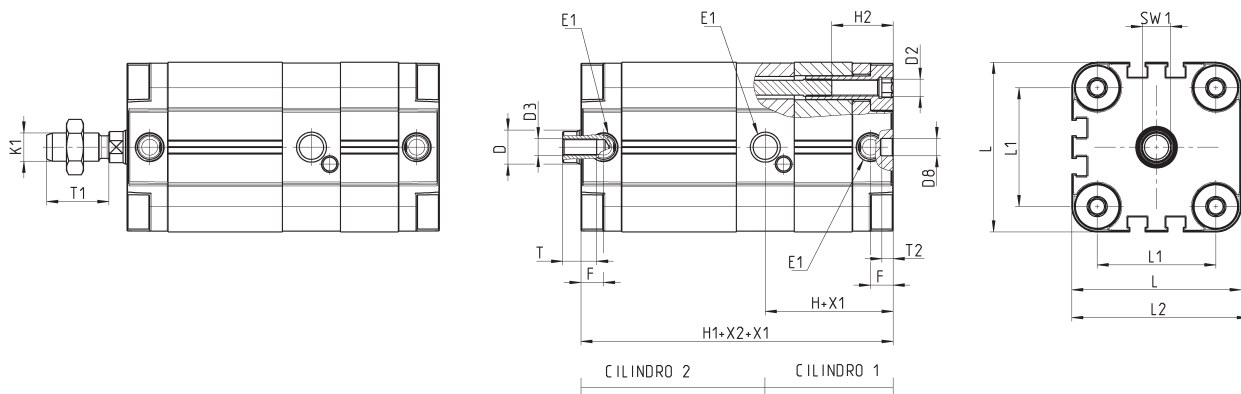
| РОЗМІРИ | | | | | | | | | | | | | | | | | | | | | | | | |
|---------------|-----------------|-----|-----|------------------|------|------|-------|-------|------|------|-------|-------|----------|-----|-----|------|----|----|----|-----|----------------------|----------------------|----------------------|----------------------|
| \varnothing | $\varnothing D$ | D2 | D3 | $\varnothing D8$ | E1 | F | H++ | H1++ | H2 | H3+ | H4++ | H5+++ | K1 | L | L1 | L2 | T | T1 | T2 | SW1 | 3ST _{H1+++} | 3ST _{H2+++} | 4ST _{H1+++} | 4ST _{H2+++} |
| 12 | 6 | M4 | M3 | 6 | M5 | 8 | 63,5 | 68 | 12,5 | 34,5 | 60 | 85,5 | M6 | 29 | 18 | 30 | 6 | 16 | 4 | 5 | 89 | 93,5 | 114,5 | 119 |
| 16 | 8 | M4 | M4 | 6 | M5 | 8 | 63,5 | 68 | 12,5 | 34,5 | 60,5 | 86,5 | M8 | 29 | 18 | 30 | 8 | 20 | 4 | 7 | 89,5 | 94 | 115,5 | 120 |
| 20 | 10 | M5 | M5 | 6 | M5 | 8 | 78 | 82,5 | 17 | 43,5 | 83,5 | 123,5 | M10x1,25 | 36 | 22 | 37,5 | 10 | 22 | 4 | 8 | 118 | 122,5 | 158 | 162,5 |
| 25 | 10 | M5 | M5 | 6 | M5 | 8 | 78 | 83,5 | 17 | 39,1 | 78,1 | 117,1 | M10x1,25 | 40 | 26 | 41,5 | 10 | 22 | 4 | 8 | 117 | 122,5 | 156 | 161,5 |
| 32 | 12 | M6 | M6 | 6 | G1/8 | 8 | 90,5 | 96,5 | 21,5 | 46,5 | 92,6 | 138,7 | M10x1,25 | 50 | 32 | 52 | 12 | 22 | 4 | 10 | 136,5 | 142,5 | 182,5 | 188,5 |
| 40 | 12 | M6 | M6 | 6 | G1/8 | 8 | 90,5 | 97 | 21,5 | 46,5 | 90,2 | 135,2 | M10x1,25 | 60 | 42 | 62,5 | 12 | 22 | 4 | 10 | 135,5 | 142 | 180,5 | 187 |
| 50 | 16 | M8 | M8 | 6 | G1/8 | 8 | 90,5 | 98 | 18 | 47,5 | 92,5 | 137,5 | M12x1,25 | 68 | 50 | 71 | 12 | 24 | 4 | 13 | 135,5 | 143 | 180 | 188 |
| 63 | 16 | M10 | M8 | 8 | G1/8 | 8 | 100,5 | 108 | 26 | 50,2 | 100,7 | 151,2 | M12x1,25 | 87 | 62 | 91 | 12 | 24 | 4 | 13 | 151 | 158,5 | 201,5 | 209 |
| 80 | 20 | M10 | M10 | 8 | G1/8 | 8,5 | 112 | 120 | 26,5 | 59 | 115 | 171 | M16x1,5 | 107 | 82 | 111 | 16 | 32 | 4 | 17 | 168 | 176 | 224 | 232 |
| 100 | 25 | M10 | M12 | 8 | G1/4 | 10,5 | 135,5 | 145,5 | 26,5 | 71,3 | 140,4 | 209,5 | M20x1,5 | 128 | 103 | 133 | 20 | 40 | 4 | 22 | 204,5 | 214,5 | 237,5 | 283,5 |

Циліндри Серія 31 - Мультипозиційний циліндр

Мод. 31F2A...X1-X2N
Мод. 31M2A...X1-X2N



ЦИЛІНДРИ ПНЕВМАТИЧНІ СЕРІЯ 31



X1 = Хід секції 1
X2 = Загальний хід всіх секцій (див. в розділі 2.20.02)
+ = додати хід

| РОЗМІРИ | | | | | | | | | | | | | | | | | |
|---------|----|-----|-----|-----|------|------|------|----------|------|----------|-----|-----|------|----|----|----|-----|
| Ø | ØD | D2 | D3 | ØD8 | E1 | F | H+x1 | H1+x2+x1 | H2 | K1 | L | L1 | L2 | T | T1 | T2 | SW1 |
| 12 | 6 | M4 | M3 | 6 | M5 | 8 | 34,5 | 63,5 | 12,5 | M6 | 29 | 18 | 30 | 6 | 16 | 4 | 5 |
| 16 | 8 | M4 | M4 | 6 | M5 | 8 | 34,5 | 63,5 | 12,5 | M8 | 29 | 18 | 30 | 8 | 20 | 4 | 7 |
| 20 | 10 | M5 | M5 | 6 | M5 | 8 | 43,5 | 78 | 17 | M10x1,25 | 36 | 22 | 37,5 | 10 | 22 | 4 | 8 |
| 25 | 10 | M5 | M5 | 6 | M5 | 8 | 39,1 | 78 | 17 | M10x1,25 | 40 | 26 | 41,5 | 10 | 22 | 4 | 8 |
| 32 | 12 | M6 | M6 | 6 | G1/8 | 8 | 46,5 | 90,5 | 21,5 | M10x1,25 | 50 | 32 | 52 | 12 | 22 | 4 | 10 |
| 40 | 12 | M6 | M6 | 6 | G1/8 | 8 | 45 | 90,5 | 21,5 | M10x1,25 | 60 | 42 | 62,5 | 12 | 22 | 4 | 10 |
| 50 | 16 | M8 | M8 | 6 | G1/8 | 8 | 47 | 90,5 | 18 | M12x1,25 | 68 | 50 | 71 | 12 | 24 | 4 | 13 |
| 63 | 16 | M8 | M8 | 8 | G1/8 | 8 | 50 | 100,5 | 26 | M12x1,25 | 87 | 62 | 91 | 12 | 24 | 4 | 13 |
| 80 | 20 | M10 | M10 | 8 | G1/8 | 8,5 | 59 | 112 | 26,5 | M16x1,5 | 107 | 82 | 111 | 16 | 32 | 4 | 17 |
| 100 | 25 | M12 | M12 | 8 | G1/4 | 10,5 | 71 | 135,5 | 26,5 | M20x1,5 | 128 | 103 | 133 | 20 | 40 | 4 | 22 |