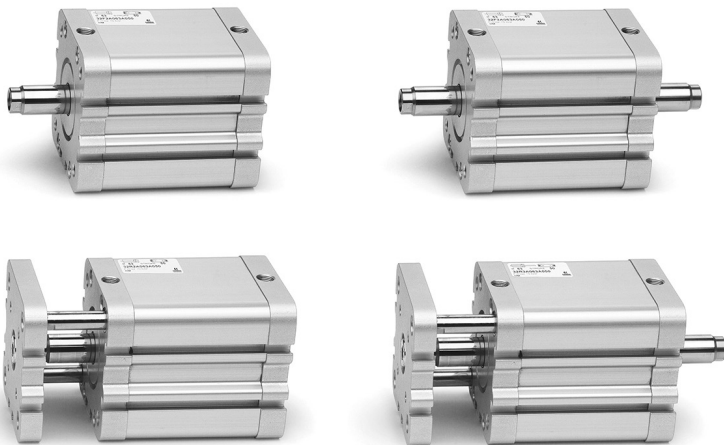


Циліндри пневматичні компактні Серія 32

Нові моделі



Одно- і двосторонньої дії, магніті, з протиповоротною платформою
Ø 12, 16, 20, 25, 32, 40, 50, 63, 80, 100 і 125 мм



- » Відповідають стандарту ISO 21287
- » Компактне виконання
- » Великий вибір моделей різних діаметрів

Циліндри Серії 32, завдяки своїй компактності, підходять для монтажу в обмеженому просторі. Циліндри можуть використовуватися разом із кріпленнями/аксесуарами, що відповідають стандарту ISO 15552. Мають простий дизайн профіля гільзи і кришок, що полегшує санітарну обробку та мийку.

Положення поршня визначається магнітними датчиками положення, які можуть бути закріплені на циліндрі. Пневматичний циліндр має пружне демпфування, що забезпечує безшумну зупинку в крайніх положеннях.

Можливе виготовлення високотемпературного виконання - W-версія (до +150°C). Дана версія циліндрів поставляється тільки немагнітною.

ОСНОВНІ ХАРАКТЕРИСТИКИ

Конструкція	профіль, компактне виконання
Дія	односторонньої дії з пружинним поверненням; двосторонньої дії, магнітний
Матеріали	гільза і кришки – анодований алюміній, шток – неіржавна сталь AISI 303, поршень – алюміній ущільнення – поліуретан, високотемпературне виконання (+150°): ущільнення – FKM
Кріплення	різьбові отвори в кришках використовуючи фланці - лапи - підвіси
Робоча температура	0° ÷ 80°C (при сухому повітрі -20°C)
Робочий тиск	1 ÷ 10 бар - для циліндра двосторонньої дії 2 ÷ 10 бар - для циліндра односторонньої дії
Робоче середовище	очищене повітря без необхідності маслорозпилення. Потребує встановлення відцентрового фільтру 25 мкм, для забезпечення класу очищення повітря за стандартом ISO 8573-1:2010 [7:8:4].
Робоча швидкість (без навантаження)	10 ÷ 700 мм/с
Хід* (мін. - макс.)	Ø 12 - 16 = 5 ÷ 200 мм Ø 20 - 25 = 5 ÷ 300 мм Ø 32 - 40 - 50 - 63 = 5 ÷ 400 мм Ø 80 - 100 - 125 = 5 ÷ 500 мм * При використанні магнітних датчиків мінімальний хід 10 мм.

РЕМКОМПЛЕКТИ

Ø поршня, мм	Кодування	Ø поршня, мм	Кодування
20	K02-32-20	50	K02-32-50
25	K02-32-25	63	K02-32-63
32	K02-32-32	80	K02-32-80
40	K02-32-40	100	K02-32-100

ТАБЛИЦЯ ЗНАЧЕНЬ СТАНДАРТНОГО ХОДУ КОМПАКТНИХ ЦИЛІНДРІВ СЕРІЇ 32

- ✘ = з протиповоротною платформою;
- = двосторонньої дії, шток із зовнішньою/внутрішньою різьбою;
- = односторонньої дії, передня/задня пружина, шток із зовнішньою/внутрішньою різьбою.

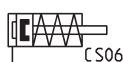
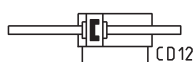
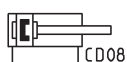
СТАНДАРТНИЙ ХІД	5	10	15	20	25	50	100	200	300	400	500
12	● ■	● ■	●	●	●	●	●	●			
16	● ■	● ■	● ■	● ■	● ■	●	●	●			
20	✘ ● ■	✘ ● ■	✘ ● ■	✘ ● ■	✘ ● ■	✘ ●	✘ ●	✘ ●	✘ ●		
25	✘ ● ■	✘ ● ■	✘ ● ■	✘ ● ■	✘ ● ■	✘ ●	✘ ●	✘ ●	✘ ●		
32	✘ ● ■	✘ ● ■	✘ ● ■	✘ ● ■	✘ ● ■	✘ ●	✘ ●	✘ ●	✘ ●	✘ ●	
40	✘ ● ■	✘ ● ■	✘ ● ■	✘ ● ■	✘ ● ■	✘ ●	✘ ●	✘ ●	✘ ●	✘ ●	
50	✘ ● ■	✘ ● ■	✘ ● ■	✘ ● ■	✘ ● ■	✘ ●	✘ ●	✘ ●	✘ ●	✘ ●	
63	✘ ● ■	✘ ● ■	✘ ● ■	✘ ● ■	✘ ● ■	✘ ●	✘ ●	✘ ●	✘ ●	✘ ●	
80	✘ ● ■	✘ ● ■	✘ ● ■	✘ ● ■	✘ ● ■	✘ ●	✘ ●	✘ ●	✘ ●	✘ ●	●
100	✘ ● ■	✘ ● ■	✘ ● ■	✘ ● ■	✘ ● ■	✘ ●	✘ ●	✘ ●	✘ ●	✘ ●	●
125	● ■	● ■	● ■	● ■	● ■	●	●	●	●	●	●

ЦИЛІНДРИ ПНЕВМАТИЧНІ СЕРІЯ 32

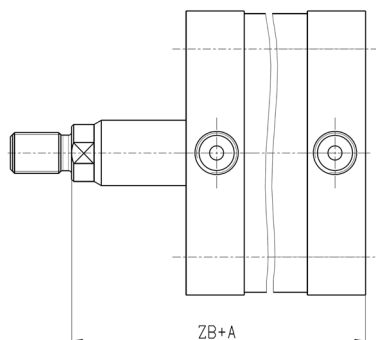
КОДУВАННЯ

32	M	2	A	032	A	050	
-----------	----------	----------	----------	------------	----------	------------	--

32	СЕРІЯ	
M	ВИКОНАННЯ: M = шток із зовнішньою різьбою, кріпиться за допомогою гайки штока Мод. U F = шток із внутрішньою різьбою R = з протиповоротною платформою (Ø20 - Ø100, тільки двосторонньої дії)	
2	ДІЯ: 1 = одностороння (зворотна пружина) 2 = двостороння 3 = двостороння (з двостороннім штоком) 4 = одностороння (задня зворотна пружина)	ПНЕВМАТИЧНІ СИМВОЛИ: CS06 CD08 CD12 CS08
A	МАТЕРІАЛИ: A = корпус, поршень, кришки – анодований алюміній, шток – неіржавна сталь, ущільнення – поліуретан	
032	ДІАМЕТРИ: 012 = Ø 12 мм 016 = Ø 16 мм 020 = Ø 20 мм 025 = Ø 25 мм 032 = Ø 32 мм 040 = Ø 40 мм 050 = Ø 50 мм 063 = Ø 63 мм 080 = Ø 80 мм 100 = Ø 100 мм 125 = Ø 125 мм	
A	ТИП КРІПЛЕННЯ: A = стандарт	
050	ХІД: див. таблицю далі	
	СПЕЦІАЛЬНЕ ВИКОНАННЯ: = стандарт V = ущільнення штока FKM W = матеріал ущільнення FKM; максимальна робоча температура: до +150°C (тільки немагнітний поршень) PTR = покриття циліндру хімістійкою емаллю, колір: червоний PTG = покриття циліндру хімістійкою емаллю, колір: сірий (_ _ _) = спеціальне виконання зі спеціальним закінченням штока	

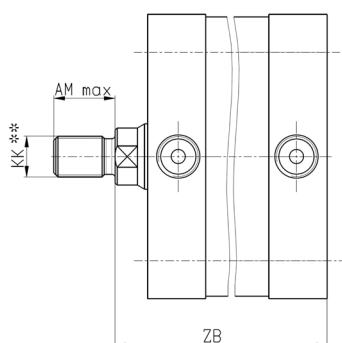
ПНЕВМАТИЧНІ СИМВОЛИ


ЦИЛІНДРИ ПНЕВМАТИЧНІ СЕРІЇ 32 ЗІ СПЕЦІАЛЬНИМ ЗАКІНЧЕННЯМ ШТОКА

**Подовжений шток**

В кінці кодування циліндра в дужках вказується розмір А – подовження штока в мм.

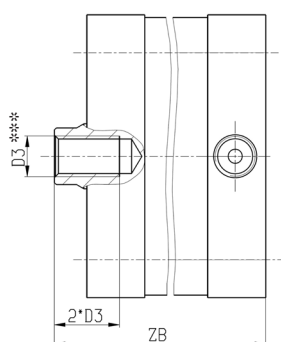
Приклад для замовлення:
32M2A040A100(50) – розмір ZB подовжений на 50 мм.

**Шток із спеціальною різьбою***

В кінці кодування циліндра в дужках вказується діаметр різьби, крок та довжина в мм.

Приклад для замовлення:
32M2A040A100(M12X1,5-20) – різьба M12, крок 1,5 мм, довжина 20 мм.

Доступні варіанти спеціальної різьби дивіться в таблиці нижче.

**Шток із внутрішньою різьбою**

В кінці кодування циліндра в дужках вказується розмір різьби та через тире символ F – внутрішня різьба.

Приклад для замовлення:
32F2A040A100(M8-F) – різьба внутрішня (D3) – M8, глибина різьбового отвору 16 мм.

Додаткова вказівка: внутрішня різьба на штоці виконується тільки з основним (великим) кроком. Глибина різьбового отвору дорівнює двом діаметрам.
Доступні варіанти спеціальної різьби дивіться в таблиці нижче.

* = До складу циліндрів із спеціальною різьбою – гайки не входять.

** = Різьба KK – в дужках крок різьби великий і дрібний згідно ISO 965-1:1998.

*** = Різьба D3 – крок різьби великий, глибина різьбового отвору дорівнює двом діаметрам.

Можливі замовлення комбінованих виконань: подовжений шток та спеціальна різьба.

Приклад для замовлення:

32F2A040A100(50M8-F) – розмір ZB подовжений на 50 мм та різьба внутрішня (D3) – M8.

Приклад для замовлення:

32M2A040A100(50M12X1,5-20) – розмір ZB подовжений на 50 мм та різьба (KK) – M12, крок 1,5 мм, довжина 20 мм.

ТАБЛИЦЯ. ДОСТУПНІ ВАРІАНТИ СПЕЦІАЛЬНОЇ РІЗЬБИ

Ø, мм	ZB, мм	A max, мм	AM max, мм	D3	KK
20	42,5	300	40	M3, M4, M5	M4, M5, M6, M8 (1,25; 1)
25	44,5	300	40	M4, M5	M5, M6, M8 (1,25; 1), M10 (1,5; 1,25; 1)
32	51	500	60	M5, M6, M8	M6, M8 (1,25; 1), M10 (1,5; 1,25; 1), M12 (1,75; 1,5; 1,25)
40	52	500	60	M6, M8	M6, M8 (1,25; 1), M10 (1,5; 1,25; 1), M12 (1,75; 1,5; 1,25)
50	53	500	60	M8, M10	M10 (1,5; 1,25; 1), M12 (1,75; 1,5; 1,25), M14 (2; 1,5), M16 (2; 1,5)
63	57	500	60	M10	M10 (1,5; 1,25; 1), M12 (1,75; 1,5; 1,25), M14 (2; 1,5), M16 (2; 1,5)
80	63,5	500	60	M10, M12	M12 (1,75; 1,5; 1,25), M14 (2; 1,5), M16 (2; 1,5), M18 (2,5; 1,5), M20 (2,5; 2; 1,5)
100	76,5	500	60	M12, M16	M12 (1,75; 1,5; 1,25), M14 (2; 1,5), M16 (2; 1,5), M18 (2,5; 1,5), M20 (2,5; 2; 1,5), M24 (3; 2)
125	91,5	500	60	M12, M16	M12 (1,75; 1,5; 1,25), M14 (2; 1,5), M16 (2; 1,5), M18 (2,5; 1,5), M20 (2,5; 2; 1,5), M24 (3; 2)

АКСЕСУАРИ ДЛЯ ЦИЛІНДРІВ СЕРІЇ 32

ЦИЛІНДРИ ПНЕВМАТИЧНІ СЕРІЯ 32



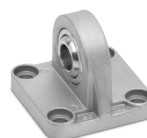
Кульовий шарнір
Мод. GY



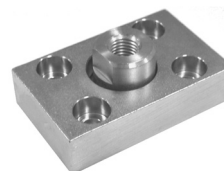
Гайка штока
Мод. U



Вісь
Мод. S



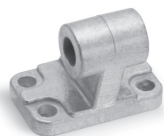
Задній сферичний
шарнір Мод. R



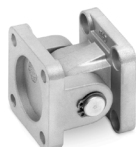
Фланець з плаваючою
головкою Мод. GKF



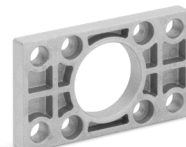
Сферичний накінецьник
Мод. GA



Шарнірне кріплення
90° Мод. ZC



Шарнірне кріплення
пряме Мод. C+L+S



Задній і передній
фланець Мод. D-E



Самоцентрувальний
кульовий шарнір
Мод. GK



Кронштейн під 90°
Мод. I



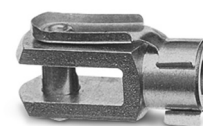
Лапи
Мод. B



Передня цапфа
Мод. H та C-H



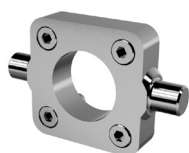
Задня цапфа
Мод. C та C-H



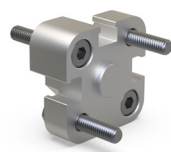
Вилка штока
Мод. G



Підвіс задній
Мод. L



Передній / задній
торцевий підвіс
Мод. FN



З'єднувач опозитних
циліндрів Мод. DC-32



Магнітний датчик
положення Мод. CSG



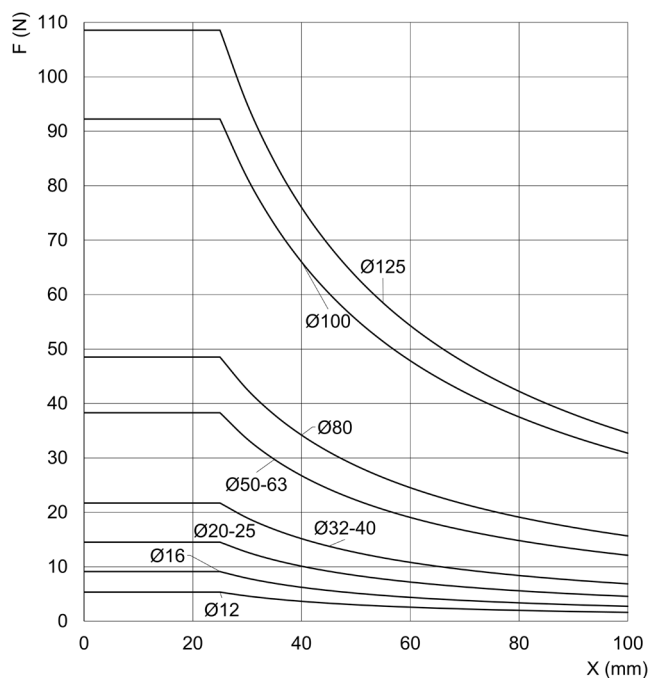
Магнітний датчик
положення Мод. CST



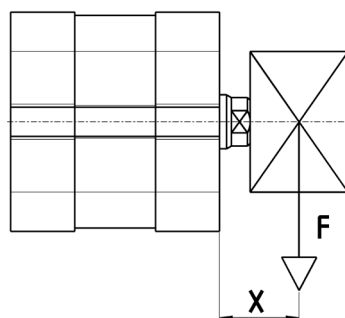
Магнітний датчик
положення Мод. CSH

Всі аксесуари поставляються окремо.

ДОПУСТИМЕ НАВАНТАЖЕННЯ НА ЗГИН



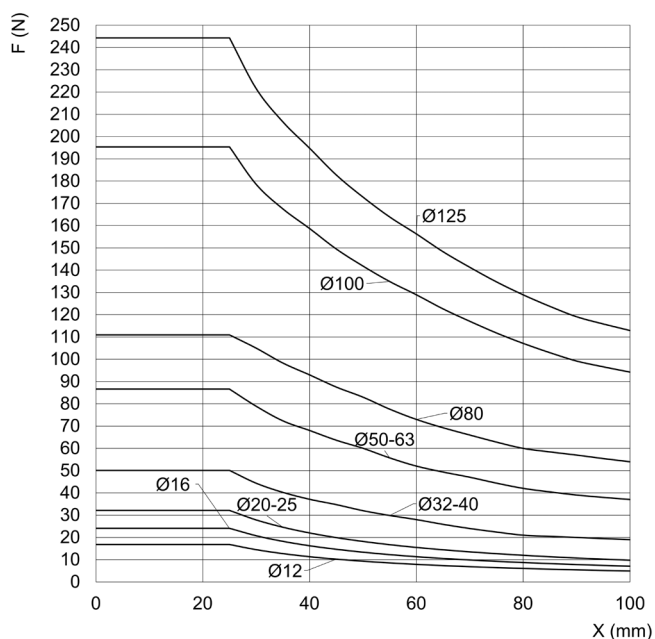
Виконання M,F
Дія 1,2,4
(див. таблицю КОДУВАННЯ)



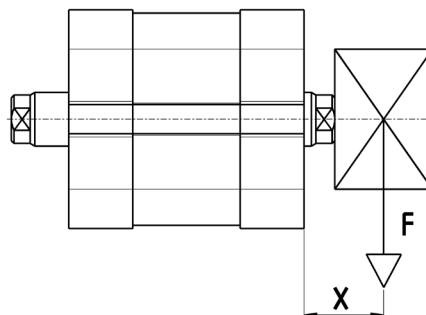
Залежність згинального зусилля (F) від ходу(X).

$$(M/M_{\max}) + (F/F_{\max}) < 1$$

ДОПУСТИМЕ НАВАНТАЖЕННЯ НА ЗГИН, ПРОХІДНИЙ ШТОК



Виконання M,F
Дія 3
(див. таблицю КОДУВАННЯ)

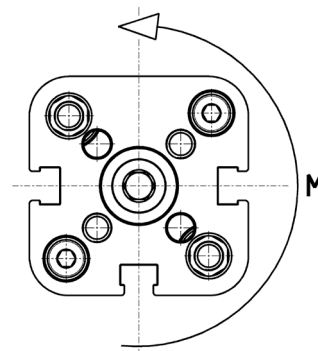
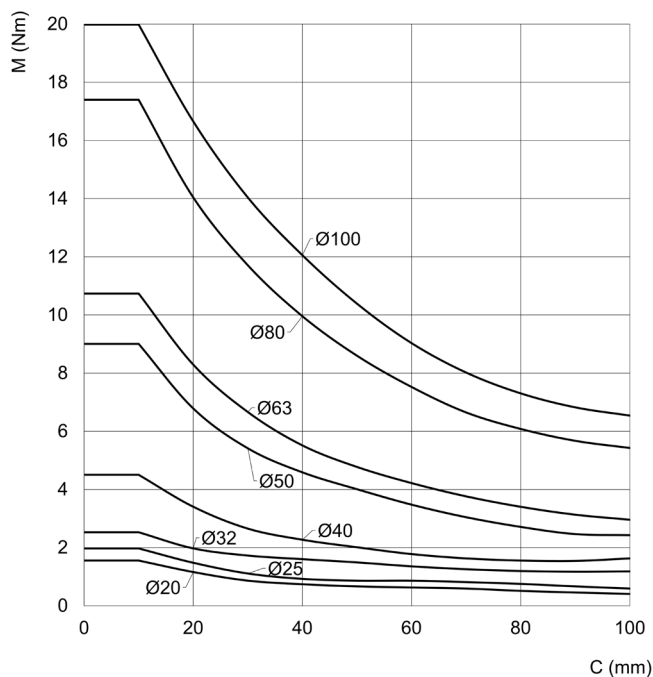


Залежність згинального зусилля (F) від ходу(X).

$$(M/M_{\max}) + (F/F_{\max}) < 1$$

КРУТНИЙ МОМЕНТ

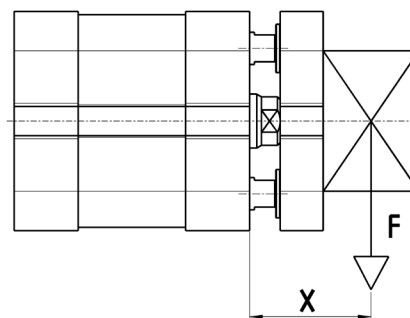
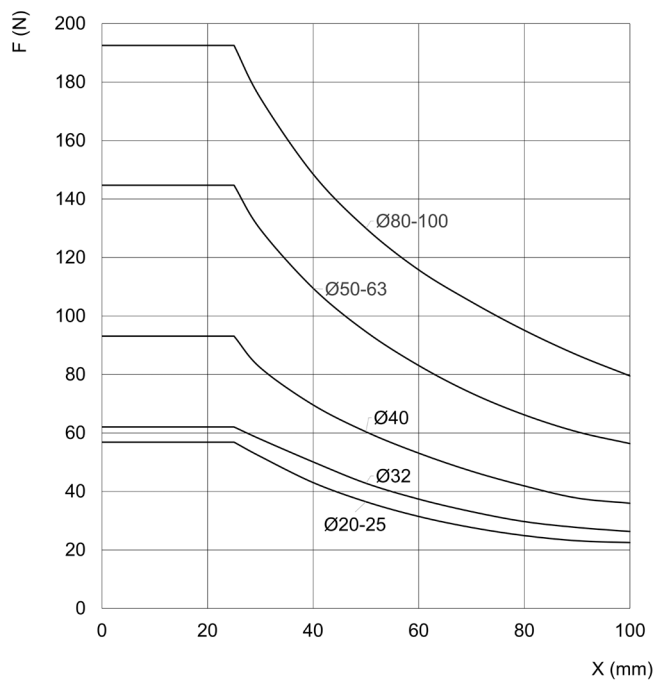
Максимально можливий хід, зазначений у загальних характеристиках Серії, при наявності радіального навантаження або крутного моменту обмежується згідно діаграми.



Виконання R
Дія 2
(див. таблицю КОДУВАННЯ)

Для циліндра з протиповоротною платформою.
Залежність максимального крутного моменту (M) від ходу (C).
 $(M/M_{max}) + (F/F_{max}) < 1$

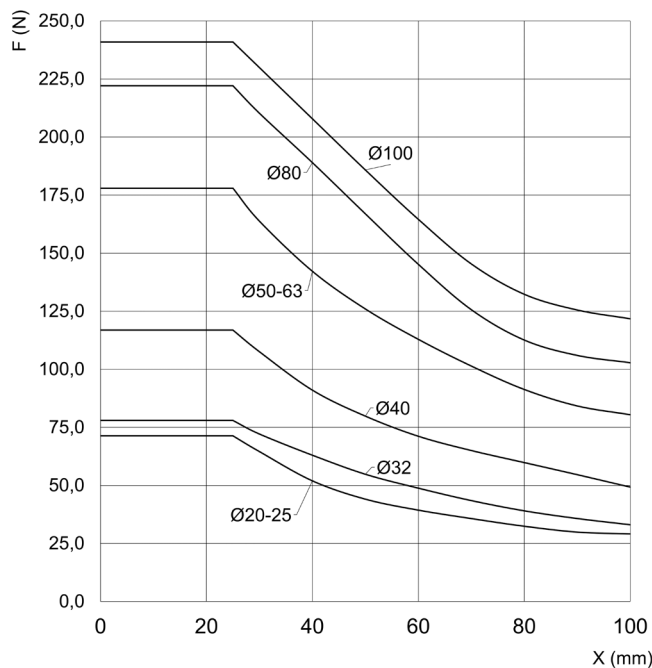
ДОПУСТИМЕ НАВАНТАЖЕННЯ НА ЗГИН



Виконання R
Дія 2
(див. таблицю КОДУВАННЯ)

Для циліндра з протиповоротною платформою.
Залежність згинального зусилля (F) від ходу (X).
 $(M/M_{max}) + (F/F_{max}) < 1$

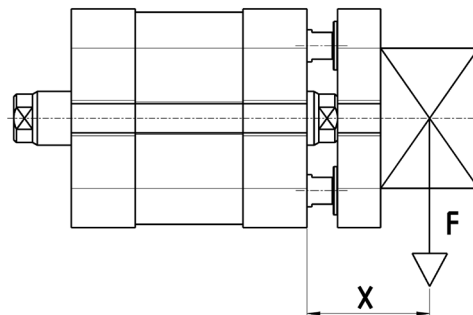
ДОПУСТИМЕ НАВАНТАЖЕННЯ НА ЗГИН, ПРОХІДНИЙ ШТОК



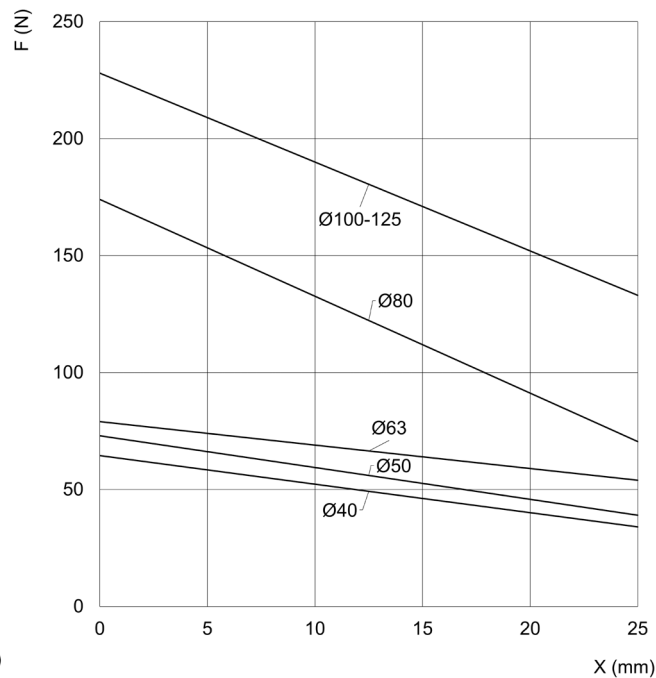
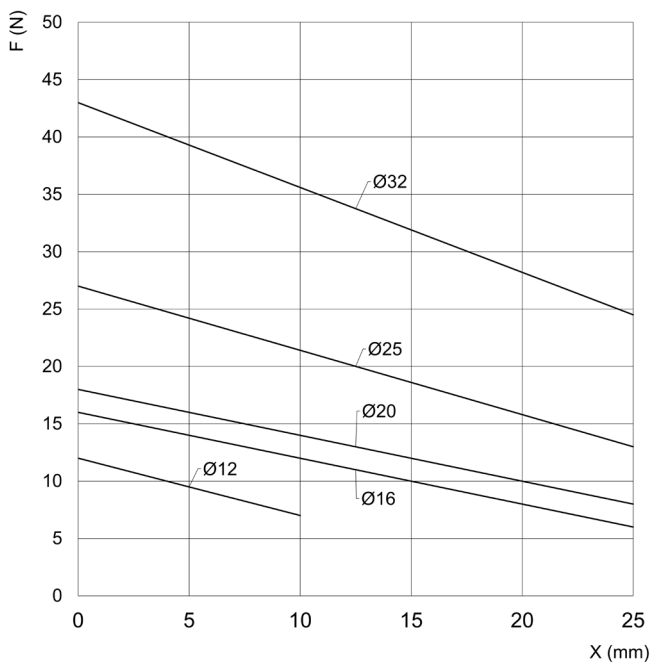
Виконання R
Дія 3
(див. таблицю КОДУВАННЯ)

Для циліндра із протиповоротною платформою і прохідним штоком.
Залежність згинального зусилля (F) від ходу (X).

$$(M/M_{\max}) + (F/F_{\max}) < 1$$



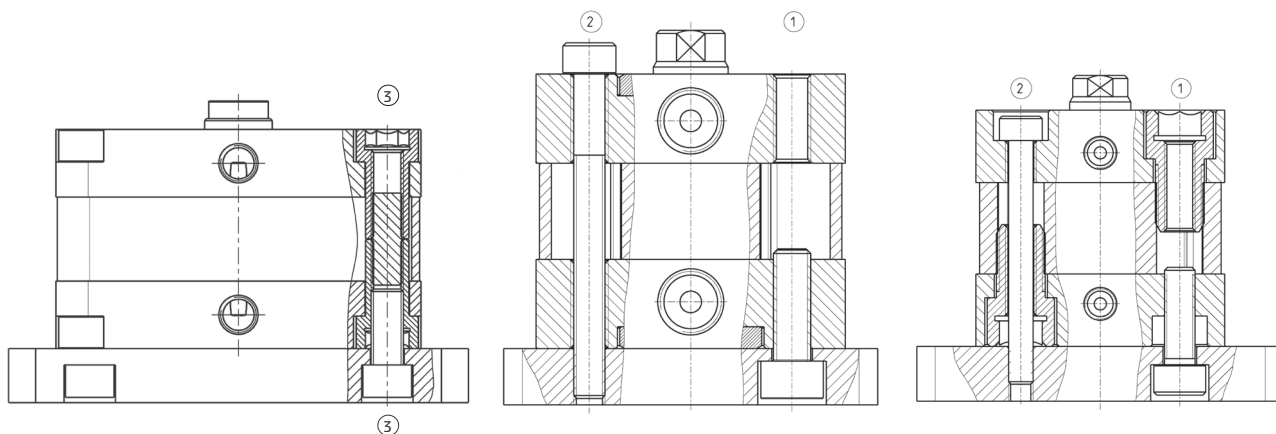
Зусилля пружини для циліндрів односторонньої дії



F = Зусилля пружини
 X = Хід

ПРИКЛАДИ МОНТАЖУ

ЦИЛІНДРИ ПНЕВМАТИЧНІ СЕРІЯ 32



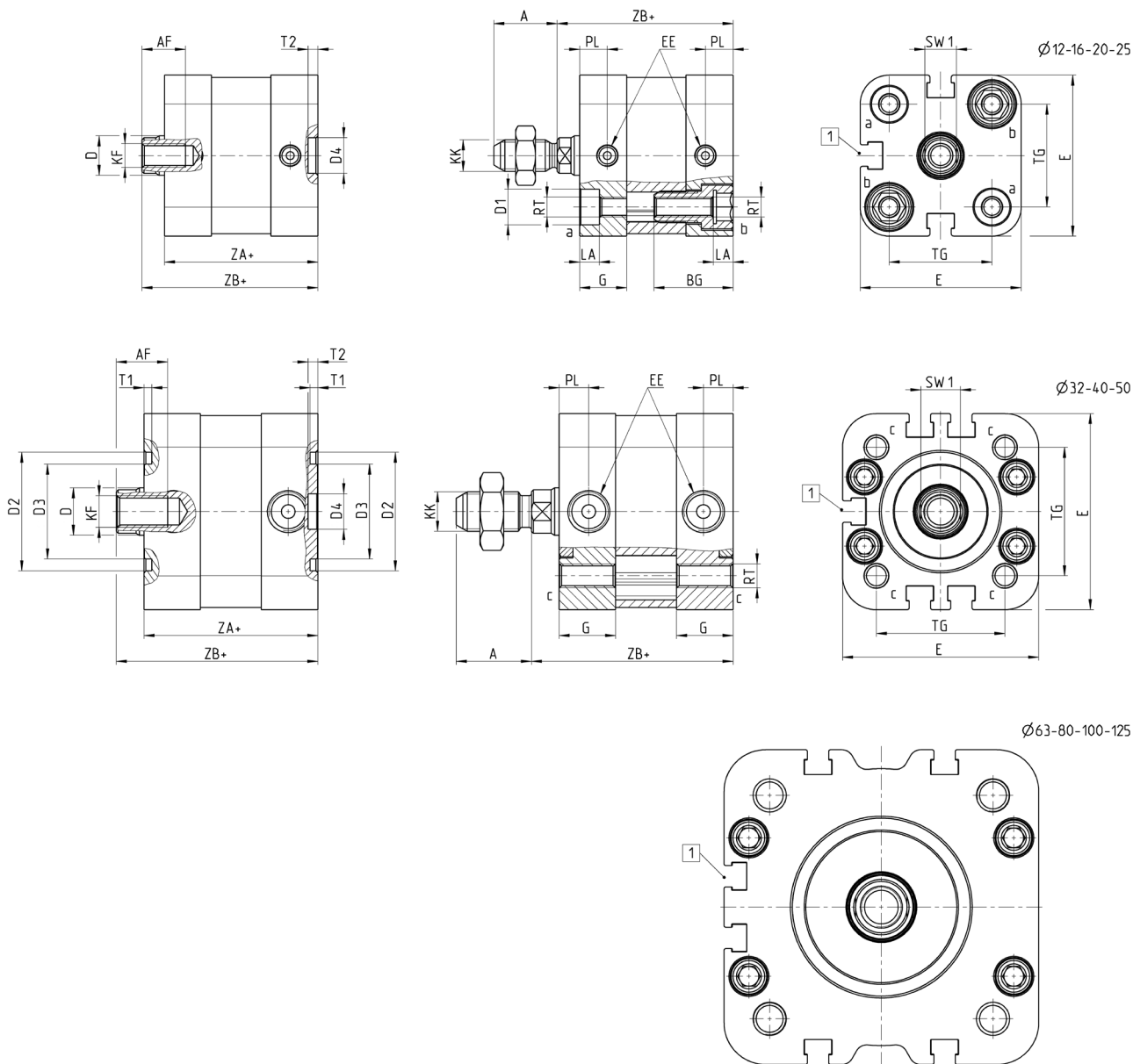
Приклади монтажу циліндрів Ø 160 мм.
3 = Кріплення задньої або передньої кришок циліндру за допомогою різьби у гвинтах.

Приклади монтажу циліндрів Ø 32; 40; 50; 63; 80; 100; 125 мм.
1 = Кріплення задньої кришки циліндру за допомогою різьби у кришці.
2 = Кріплення наскрізне.
ПРИМІТКА: При монтажі наскрізь рекомендується використовувати кріплення з немагнітного матеріалу.

Циліндри Ø 125 ТІЛЬКИ кріплення задньої кришки циліндру за допомогою різьби у кришці (1).

Приклади монтажу циліндрів Ø 12 - 16 - 20 - 25 мм.
1 = Кріплення задньої кришки циліндру за допомогою різьби у кришці.
2 = Кріплення наскрізне.
ПРИМІТКА: При монтажі наскрізь рекомендується використовувати кріплення з немагнітного матеріалу.

Циліндри пневматичні компактні Мод. 32F... і 32M...



+ = додати хід
1 = канавка для датчика

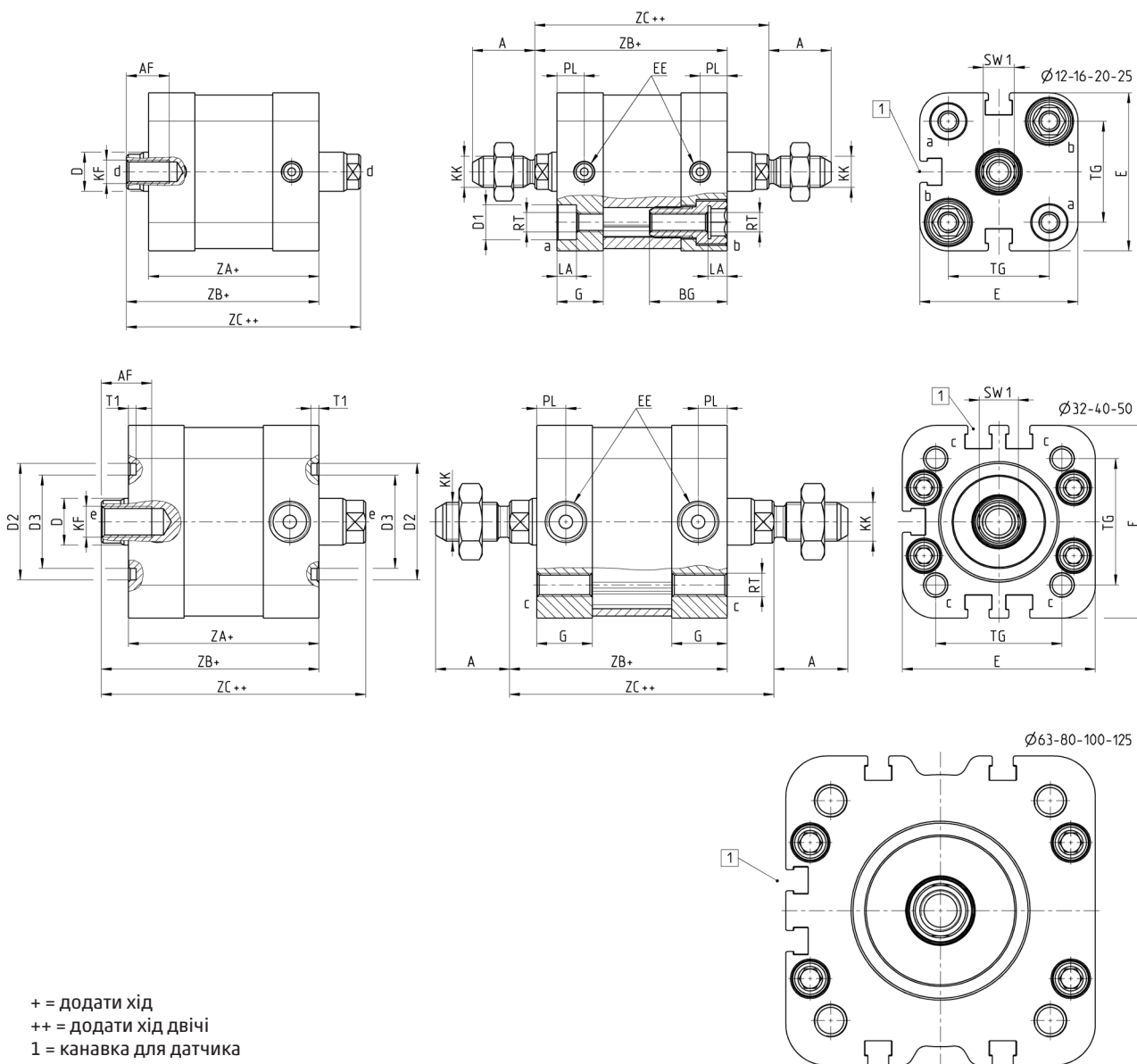
РОЗМІРИ

Ø	A	AF	BG	G	øD	øD1	øD2	øD3	øD4	E	EE	KF	KK	LA	PL	RT	SW1	T1	T2	TG	ZA+	ZB+
12	10	8	18	10,5	6	6	-	-	9	27,5	M5	M3	M5	3,5	6	M4	5	-	2,1	16	35	39,2
16	12	10	18,5	10,5	8	6	-	-	9	29	M5	M4	M6	3,5	6	M4	7	-	2,1	18	35	39,7
20	16	11	20	10,9	10	9	-	-	9	35,8	M5	M6	M8	5	6,5	M5	8	-	2,5	22	36,8	42,5
25	16	11	20	11,9	10	9	-	-	9	40,7	M5	M6	M8	5	7	M5	8	-	2,5	26	38,8	44,5
32	19	13	-	14,3	12	-	30	24	9	49,6	G1/8	M8	M10x1,25	-	7,6	M6	10	2	2,5	32,5	44	51
40	19	13	-	14,3	12	-	35	29	9	57	G1/8	M8	M10x1,25	-	7,6	M6	10	2	2,5	38	45	52
50	22	16	-	14,3	16	-	40	34	12	69,6	G1/8	M10	M12x1,25	-	7,6	M8	13	2	3	46,5	45	53
63	22	16	-	14	16	-	45	39	12	79,6	G1/8	M10	M12x1,25	-	7,6	M8	13	2	3	56,5	49	57
80	28	20	-	14,8	20	-	45	39	12	95,6	G1/8	M12	M16x1,5	-	7,7	M10	17	2	3	72	54	63,5
100	28	20	-	17,8	25	-	55	49	12	115,6	G1/8	M12	M16x1,5	-	8	M10	22	2	3	89	66,8	76,5
125	40	25	20	20	25	-	-	-	12	134,6	G1/4	M16	M20x1,5	8	10,5	M12	22	-	2,5	110	81	92

Циліндри пневматичні компактні Мод. 32F3 і 32M3



ЦИЛІНДРИ ПНЕВМАТИЧНІ СЕРІЯ 32

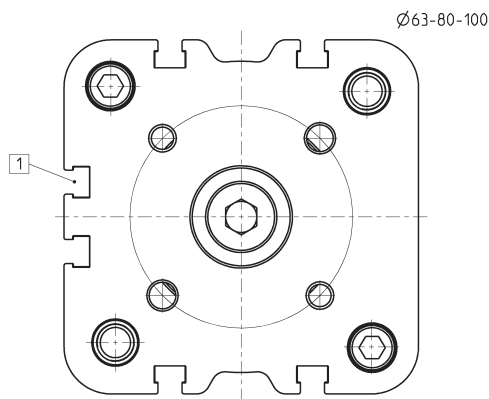
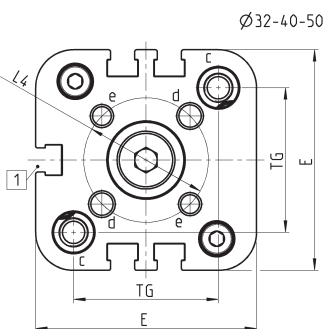
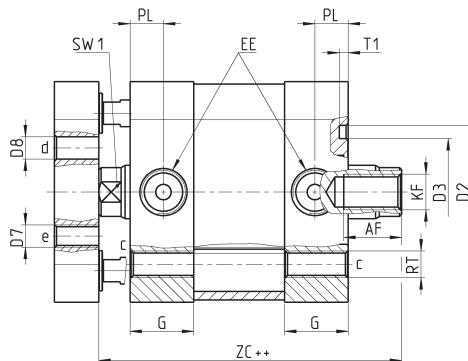
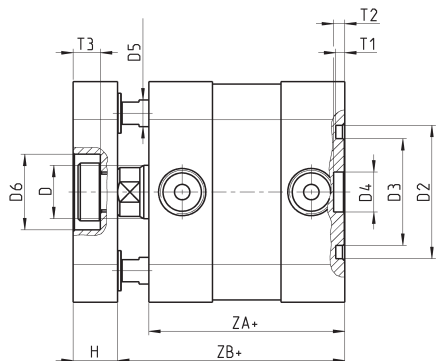
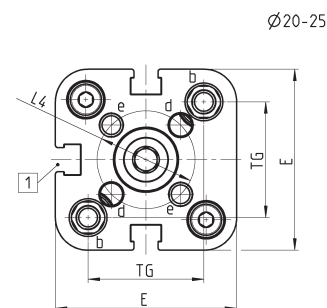
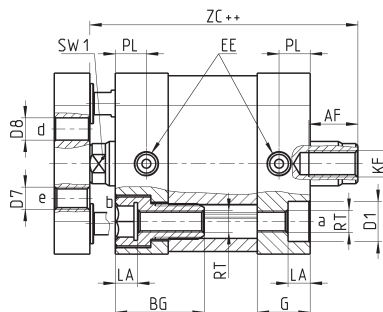
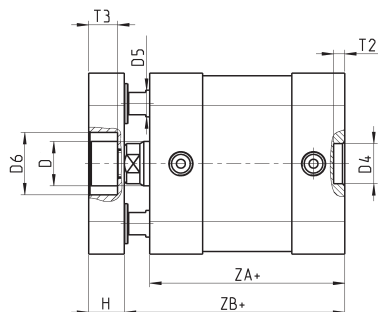


+ = додати хід
 ++ = додати хід двічі
 1 = канавка для датчика

РОЗМІРИ

Ø	A	AF	BG	G	øD	øD1	øD2	øD3	E	EE	KF	KK	LA	PL	RT	SW1	T1	TG	ZA+	ZB+	ZC+
12	10	8	18	10,5	6	6	-	-	27,5	M5	M3	M5	3,5	6	M4	5	-	16	35	39,2	43,4
16	12	10	18,5	10,5	8	6	-	-	29	M5	M4	M6	3,5	6	M4	7	-	18	35	39,7	44,4
20	16	11	20	10,9	10	9	-	-	35,8	M5	M6	M8	5	6,5	M5	8	-	22	36,8	42,5	48,2
25	16	11	20	11,9	10	9	-	-	40,7	M5	M6	M8	5	7	M5	8	-	26	38,8	44,5	50,2
32	19	13	-	14,3	12	-	30	24	49,6	G1/8	M8	M10x1,25	-	7,6	M6	10	2	32,5	44	51	58
40	19	13	-	14,3	12	-	35	29	57	G1/8	M8	M10x1,25	-	7,6	M6	10	2	38	45	52	59
50	22	16	-	14,3	16	-	40	34	69,6	G1/8	M10	M12x1,25	-	7,6	M8	13	2	46,5	45	53	61
63	22	16	-	14	16	-	45	39	79,6	G1/8	M10	M12x1,25	-	7,6	M8	13	2	56,5	49	57	65
80	28	20	-	14,8	20	-	45	39	95,6	G1/8	M12	M16x1,5	-	7,7	M10	17	2	72	54	63,5	73
100	28	20	-	17,8	25	-	55	49	115,6	G1/8	M12	M16x1,5	-	8	M10	22	2	89	66,8	76,5	86,2
125	40	25	20	20	25	-	-	-	134,6	G1/4	M16	M20x1,5	8	10,5	M12	22	-	110	81	92	103

Циліндри пневматичні компактні Мод. 32R



+ = додати хід
 ++ = додати хід двічі
 1 = канавка для датчика

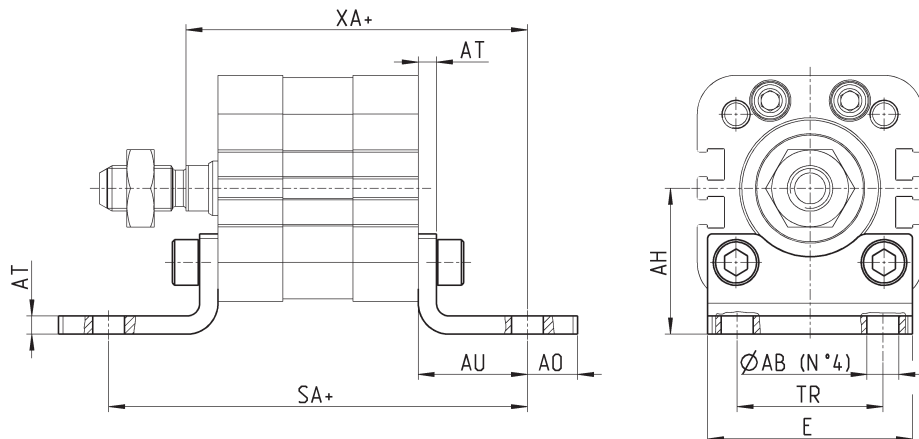
РОЗМІРИ																												
Ø	AF	BG	G	øD	øD1	øD2	øD3	øD4	øD5	øD6	D7	øD8	E	EE	H	KF	LA	øL4	PL	RT	SW1	T1	T2	T3	TG	ZA+	ZB+	ZC+
20	11	20	10,9	10	9	-	-	9	6	-	M4	4	35,8	M5	8	M6	5	17	6,5	M5	8	-	2,5	-	22	36,8	42,5	48,2
25	11	20	11,9	10	9	-	-	9	6	14	M5	5	40,7	M5	8	M6	5	22	7	M5	8	-	2,5	6,5	26	38,8	44,5	50,2
32	13	-	14,3	12	-	30	24	9	6	17	M5	5	49,6	G1/8	10	M8	-	28	7,6	M6	10	2	2,5	6	32,5	44	51	58
40	13	-	14,3	12	-	35	29	9	6	17	M5	5	57	G1/8	10	M8	-	33	7,6	M6	10	2	2,5	6	38	45	52	59
50	16	-	14,3	16	-	40	34	12	10	22	M6	6	69,6	G1/8	12	M10	-	42	7,6	M8	13	2	3	7	46,5	45	53	61
63	16	-	14	16	-	45	39	12	10	22	M6	6	79,6	G1/8	12	M10	-	50	7,6	M8	13	2	3	7	56,5	49	57	65
80	20	-	14,8	20	-	45	39	12	12	24	M8	8	95,6	G1/8	14	M12	-	65	7,7	M10	17	2	3	10,5	72	54	63,5	73
100	20	-	18	25	-	55	49	12	12	24	M10	10	115,6	G1/8	14	M12	-	80	8	M10	22	2	3	10,5	89	67	76,7	86,2

Лапи Мод. В...



Матеріал: оцинкована сталь.
У комплекті:
2х Лапи
4х Гвинт

+ = додати хід



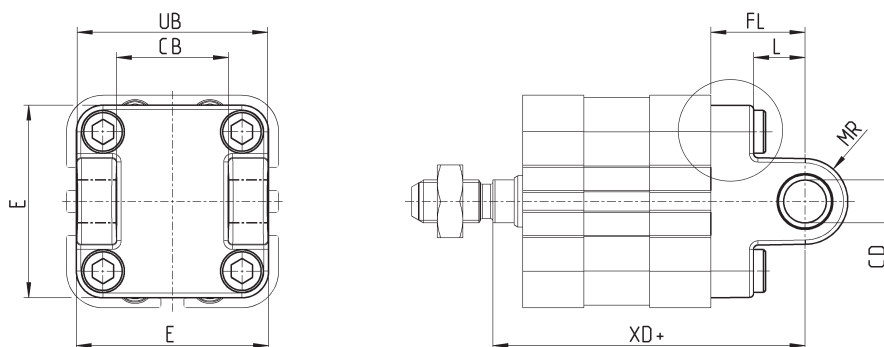
РОЗМІРИ										
Мод.	∅	∅AB	AH	AO	AU	AT	E	TR	SA+	XA+
B-32-12	12	5,5	21	5	13	3	26	16	61	52,2
B-31-12-16	16	5,5	22	7	13	3	28	18	61	52,7
B-32-20	20	6,5	27	9	16	4	35	22	68,8	58,5
B-31-25	25	6,5	29	9	16	4	39	26	70,8	60,5
B-41-32	32	7	32	11	24	4	45	32	92	75
B-41-40	40	10	36	15	28	4	53,5	36	101	80
B-41-50	50	10	45	15	32	4	62,5	45	109	85
B-41-63	63	10	50	15	32	5	73	50	113	89
B-41-80	80	12	63	20	41	6	92	63	136	104,5
B-41-100	100	14,5	71	25	41	6	108,5	71	148,8	117,5
B-32-125	125	16,5	90	25	45	7	132	90	171	137

Задня цапфа охоплююча Мод. С... та С-Н...



Матеріал: алюміній.
У комплекті:
1х Цапфа
4х Гвинт

+ = додати хід



∅ 32



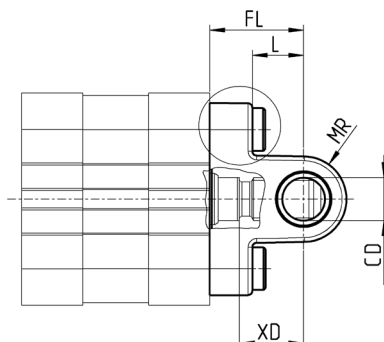
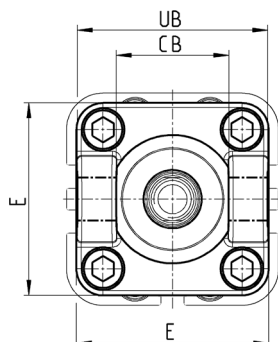
РОЗМІРИ									
Мод.	∅	∅CD	E	CB	UB	L	FL	MR	XD+
C-41-32	32	10	47	26	46,5	12,5	22	10	73
C-41-40	40	12	52	28	52	16	25	12	77
C-41-50	50	12	64	32	60	16	27	12	80
C-Н-41-63	63	16	74	40	70	21	32	16	89
C-Н-41-80	80	16	94	50	90	22	36	16	99,5
C-Н-41-100	100	20	114	60	110	27	41	20	117,5
C-Н-32-125	125	25	140	70	130	30	50	25	142

Передня цапфа охоплююча для кріплення на передній кришці Мод. Н та С-Н...



Матеріал: алюміній.
У комплекті:
1х Цапфа
4х Гвинт

+ = додати хід

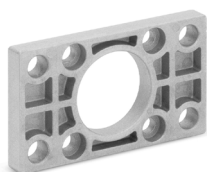


Ø 32



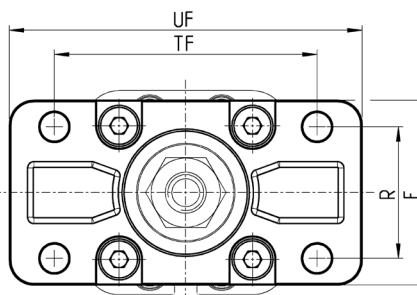
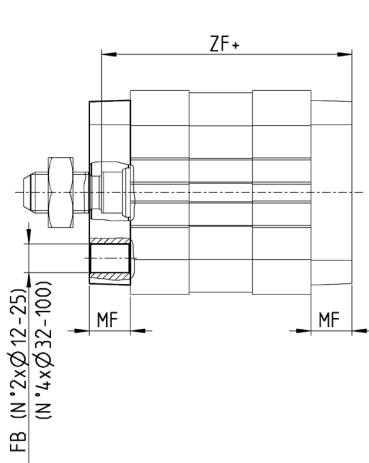
РОЗМІРИ									
Мод.	Ø	Ø CD	E	CB	UB	L	FL	MR	XD
H-41-32	32	10	47	26	46,5	12,5	22	10	15
H-41-40	40	12	52	28	52	16	25	12	18
H-41-50	50	12	64	32	60	16	27	12	19
H-60-63	63	16	74	40	70	21	32	16	24
C-H-41-80	80	16	94	50	90	22	36	16	26,5
C-H-41-100	100	20	114	60	110	27	41	20	31,3
C-H-32-125	125	25	140	70	130	30	50	25	41

Задній / передній фланець Мод. D-E...



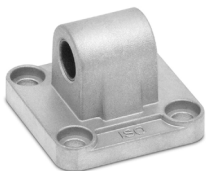
Матеріал: оцинкована сталь для Ø 12 ÷ 25; алюміній для Ø 32 ÷ 125.
У комплекті:
1х Фланець
4х Гвинт

+ = додати хід



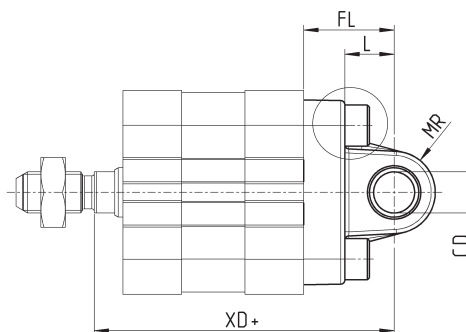
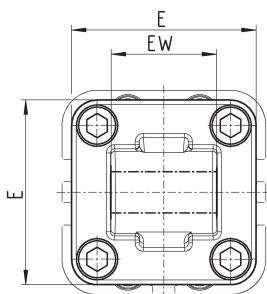
РОЗМІРИ								
Мод.	Ø	Ø FB	E	MF	R	TF	UF	ZF+
D-E-31-12-16	16	5,5	29	10	-	43	55	49,7
D-E-32-20	20	6,6	36	10	-	55	70	52,5
D-E-32-25	25	6,6	40	10	-	60	76	54,5
D-E-41-32	32	7	45	10	32	64	80	61
D-E-41-40	40	9	52	10	36	72	90	62
D-E-41-50	50	9	65	12	45	90	110	65
D-E-41-63	63	9	75	12	50	100	120	69
D-E-41-80	80	12	95	16	63	126	150	79,5
D-E-41-100	100	14	115	16	75	150	170	92,5
D-E-32-125	125	16	140	20	90	180	220	112

Підвіс задній охоплюючий Мод. L...



Матеріал: алюміній.
У комплекті:
1x Підвіс
4x Гвинт

+ = додати хід



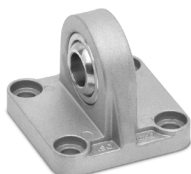
Ø 32

Ø 20-25



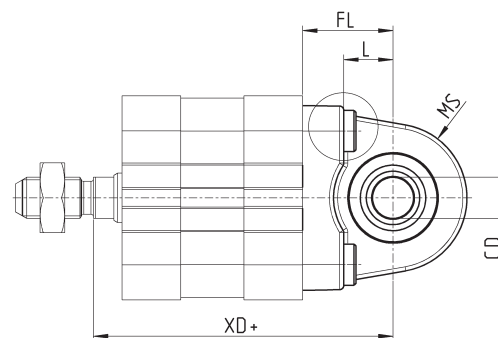
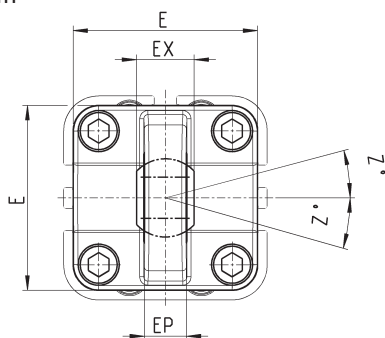
РОЗМІРИ								
Мод.	Ø	Ø CD	E	EW	L	FL	MR	XD+
L-31-12-16	16	6	30	12	10	16	6	55,7
L-32-20	20	8	34	16	14	20	8	62,5
L-32-25	25	8	38	16	14	20	8	64,5
L-41-32	32	10	47	26	12,5	22	10	73
L-41-40	40	12	52	28	16	25	12	77
L-41-50	50	16	64	32	16	27	12	80
L-41-63	63	16	74	40	21	32	15,5	89
L-41-80	80	20	94	50	22	36	16	99,5
L-41-100	100	20	114	60	27	41	20	117,5
L-32-125	125	25	140	70	30	50	25	142

Задній сферичний шарнір Мод. R...



* Підвіс не відповідає стандарту ISO 15552
Матеріал: алюміній.
У комплекті:
1x Підвіс
4x Гвинт

+ = додати хід

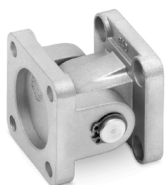


R-41-50/80



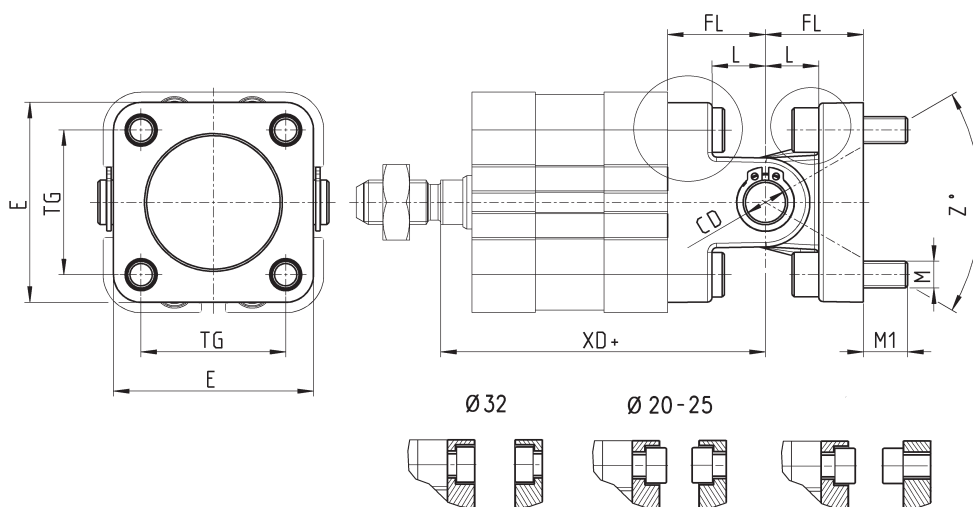
РОЗМІРИ										
Мод.	Ø	Ø CD	E	EX	EP	L	FL	MS	XD+	Z°
R-41-32	32	10	45	14	10,5	12	22	16	73	4
R-41-40	40	12	52	16	12	15	25	19	77	4
R-41-50*	50	12	62,5	16	12	15	27	21	80	4
R-50	50	16	65	21	15	16	27	21,5	80	4
R-41-63	63	16	75	21	15	20	32	24	89	4
R-41-80*	80	16	92	21	15	24	36	28	99,5	4
R-80	80	20	95	25	18	22	36	28,5	99,5	4
R-41-100	100	20	115	25	18	27	41	30	117,5	4
R-41-125	125	30	140	37	25	30	50	40	142	4

Шарнірне кріплення пряме Мод. C+L+S...



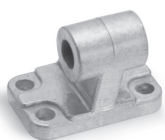
Матеріал: алюміній.
У комплекті:
1х Цапфа С...
1х Підвіс L...
1х Вісь S...

+ = додати хід



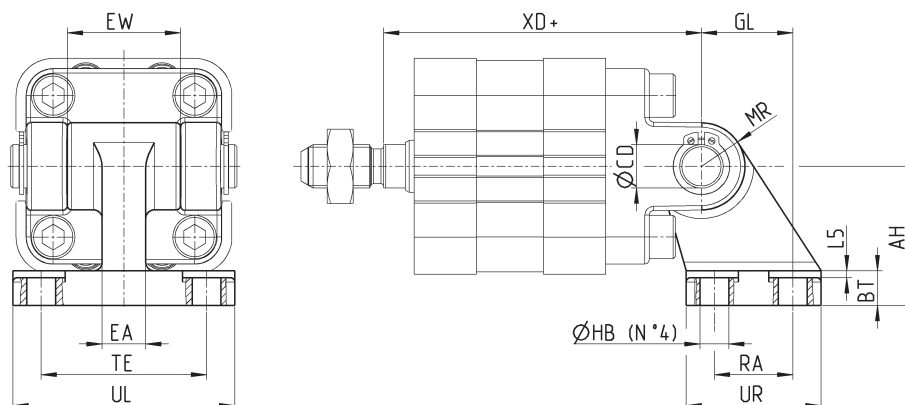
РОЗМІРИ										
Мод.	Ø	ØCD	E	L	FL	M	M1	TG	XD+	Z° (max)
C+L+S	32	10	47	12,5	22	M6	10,5	32,5	73	30
C+L+S	40	12	52	16	25	M6	10,5	38	77	40
C+L+S	50	12	64	16	27	M8	11,5	46,5	80	25
C+L+S	63	16	74	21	32	M8	13,5	56,5	89	36
C+L+S	80	16	93	22	36	M10	15	72	99,5	34
C+L+S	100	20	114	27	41	M10	15	89	117,5	38
C+L+S	125	30	140	30	50	M12	15	110	142	30

Шарнірне кріплення під кутом 90° Мод. ZC...



Матеріал: алюміній.
У комплекті:
1х Шарнірне кріплення

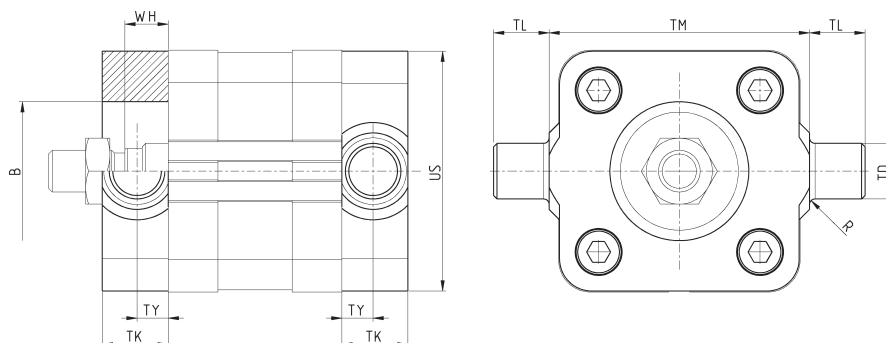
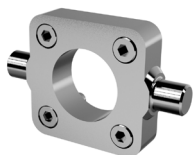
+ = додати хід



РОЗМІРИ															
Мод.	Ø	AH	BT	ØCD	EA	EW	GL	ØHB	L5	MR	RA	UL	UR	TE	XD+
ZC-32	32	32	8	10	10	26	21	6,6	1,6	10	18	51	31	38	73
ZC-40	40	36	10	12	15	28	24	6,6	1,6	11	22	54	35	41	77
ZC-50	50	45	12	12	16	32	33	9	1,6	13	30	65	45	50	80
ZC-63	63	50	14	16	16	40	37	9	1,6	15	35	67	50	52	89
ZC-80	80	63	14	16	20	50	47	11	2,5	15	40	86	60	66	99,5
ZC-100	100	71	17	20	20	60	55	11	2,5	19	50	96	70	76	117,5
ZC-125	125	90	20	25	30	70	70	14	3,2	22,5	60	124	90	94	142

Передній / задній торцевий підвіс Мод. FN

Матеріал: оцинкована сталь.



У комплекті:
1x Торцевий підвіс
4x Гвинт

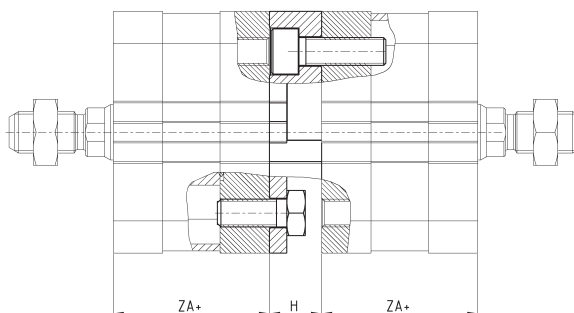
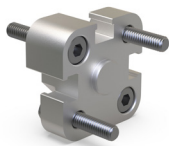
+ = додати хід

ЦИЛІНДРИ ПНЕВМАТИЧНІ СЕРІЯ 32

РОЗМІРИ										
Мод.	∅	TK	TY	WH	∅B	US	TL	TM	∅TD	R
FN-32	32	14	6,5	7	30	46	12	50	12	1
FN-40	40	19	9	7	35	59	16	63	16	1,5
FN-50	50	19	9	8	40	69	16	75	16	1,6
FN-63	63	24	11,5	8	45	84	20	90	20	1,6
FN-80	80	24	11,5	9,5	45	102	20	110	20	1,6
FN-100	100	29	14	9,7	55	125	25	132	25	2
FN-125	125	30	15	11	60	150	25	160	25	2

З'єднувач опозитних циліндрів Мод. DC-32

Матеріал: алюміній.



У комплекті:
1x Фланець

+ = додати хід

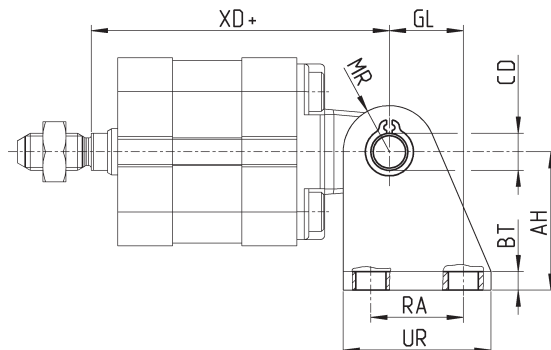
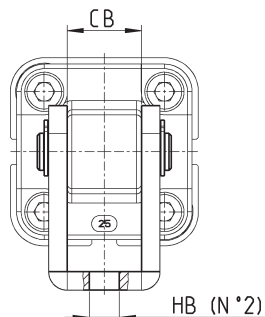
РОЗМІРИ			
Мод.	∅	ZA+	H
DC-32-20	20	36,8	13
DC-32-25	25	38,8	13
DC-32-32	32	44	15
DC-32-40	40	45	15
DC-32-50	50	45	15
DC-32-63	63	49	15
DC-32-80	80	54	17
DC-32-100	100	66,8	19,5
DC-32-125	125	81	19,5

Кронштейн під кутом 90° Мод. I...



Матеріал: оцинкована сталь.
Примітка: Мод. I замовляється окремо.
У комплекті:
1x Підвіс
1x Вісь
2x Пружинне кільце

+ = додати хід

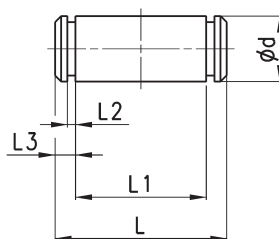


РОЗМІРИ											
Мод.	∅	AH	BT	∅CD	CB	GL	∅HB	MR	RA	UR	XD+
I-12-16	16	27	3	6	12,1	13	5,5	7	15	25	55,7
I-20-25	20	30	4	8	16,1	16	6,5	10	20	32	62,5
I-20-25	25	30	4	8	16,1	16	6,5	10	20	32	64,5

Вісь Мод. S...



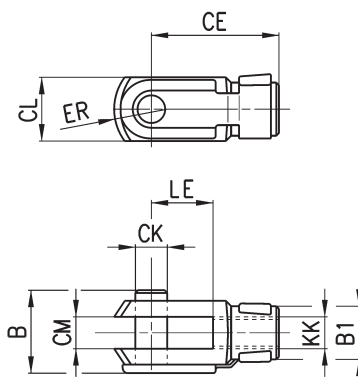
У комплекті:
1x Вісь (неіржавна сталь)
2x Пружинне кільце (сталь)



РОЗМІРИ						
Мод.	∅	∅d	L	L1	L2	L3
S-32	32	10	52	46	1,1	3
S-40	40	12	59	53	1,1	3
S-50	50	12	67	61	1,1	3
S-63	63	16	77	71	1,1	3
S-80	80	16	97	91	1,1	3
S-100	100	20	121	111	1,3	5
S-125	125	25	140,5	132	1,3	4,25

Вилка штока G...

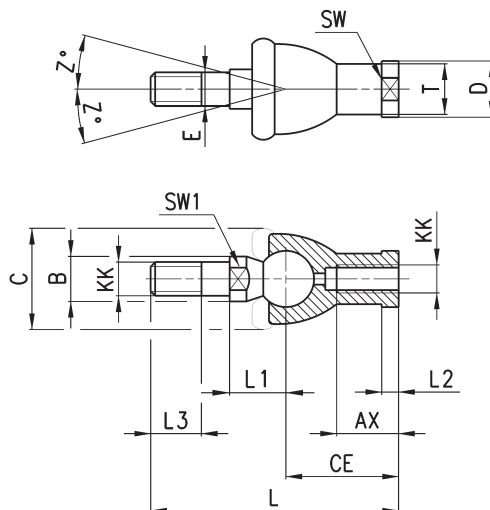
Матеріал: оцинкована сталь ISO 8140.



РОЗМІРИ										
Мод.	Ø	ØСК	LE	CM	CL	ER	CE	KK	B	ØB1
G-12-16	16	6	12	6	12	7	24	M6x1	16	10
G-20	20-25	8	16	8	16	10	32	M8x1,25	22	14
G-25-32	32-40	10	20	10	20	12	40	M10x1,25	26	18
G-40	50-63	12	24	12	24	14	48	M12x1,25	32	20
G-50-63	80-100	16	32	16	32	19	64	M16x1,5	40	26
G-80-100	125	20	40	20	40	25	80	M20x1,5	48	34

Кульовий шарнір Мод. GY...

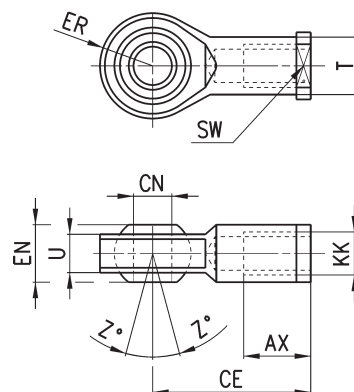
Матеріал: оцинкована сталь і сплав ЦАМ.



РОЗМІРИ																
Мод.	Ø	KK	L	CE	L2	AX	SW	SW1	L1	L3	ØT	ØD	ØE	ØB	ØC	Z°
GY-12-16	16	M6x1	55	28	5	15	11	8	12,2	11	10	13	6	10	20	15
GY-20	20-25	M8x1,25	65	32	5	16	14	10	16	12	12,5	13	6	10	20	15
GY-32	32-40	M10x1,25	74	35	6,5	18	17	11	19,5	15	15	19	10	14	28	15
GY-40	50-63	M12x1,25	84	40	6,5	20	19	17	21	17	17,5	22	12	19	32	15
GY-50-63	80-100	M16x1,5	112	50	8	27	22	19	27,5	23	22	27	16	22	40	11
GY-80-100	125	M20x1,5	133	63	10	38	30	24	31,5	25	27,5	34	20	27	45	7,5

Сферичний накінецьник Мод. GA...

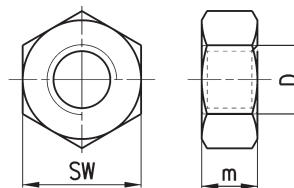
Матеріал: оцинкована сталь ISO 8139.



РОЗМІРИ											
Мод.	Ø	ØCN	U	EN	ER	AX	CE	KK	ØT	Z°	SW
GA-12-16	16	6	7	9	10	12	30	M6x1	10	6,5	11
GA-20	20-25	8	9	12	12	16	36	M8x1,25	12,5	6,5	14
GA-32	32-40	10	10,5	14	14	20	43	M10x1,25	15	6,5	17
GA-40	50-63	12	12	16	16	22	50	M12x1,25	17,5	6,5	19
GA-50-63	80-100	16	15	21	21	28	64	M16x1,5	22	7,5	22
GA-80-100	80-125	20	18	25	25	33	77	M20x1,5	27,5	7	30

Гайка штока Мод. U...

Матеріал: оцинкована сталь ISO 4035.



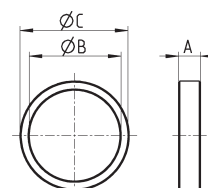
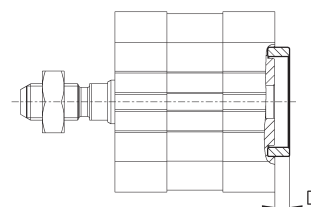
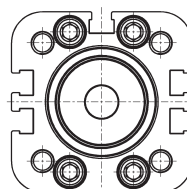
РОЗМІРИ				
Мод.	Ø	D	M	SW
U-12-M5	12	M5x0,8	5	8
U-12-16	16	M6x1	4	10
U-20	20-25	M8x1,25	5	13
U-25-32	32-40	M10x1,25	6	17
U-40	50-63	M12x1,25	7	19
U-50-63	80-100	M16x1,5	8	24
U-80-100	125	M20x1,5	9	30

Центрувальна втулка Мод. TR



Розроблена для центрування як по передній, так і по задній кришці. Використовується з підвісами Мод. В/D-E/C/CH/H/L/R.

Матеріал: анодований алюміній.
У комплекті:
1x Центрувальна втулка



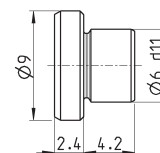
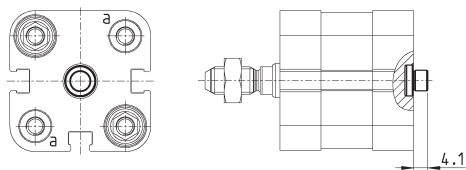
РОЗМІРИ					
Мод.	Ø	A	ØB	ØC	D
TR-32-32	32	6	25	30	4
TR-32-40	40	6	30	35	4
TR-32-50	50	6	35	40	4
TR-32-63	63-80	7	40	45	5
TR-32-100	100	7	50	55	5

Центрувальний штифт Мод. TS-32-20



Розроблений для центрування по передній / задній кришці.
Використовується з підвісами Мод. L-32-20 / L-32-25.
Придатний до використання в отворах "а" циліндрів $\varnothing 12-16-20-25-32-40$.

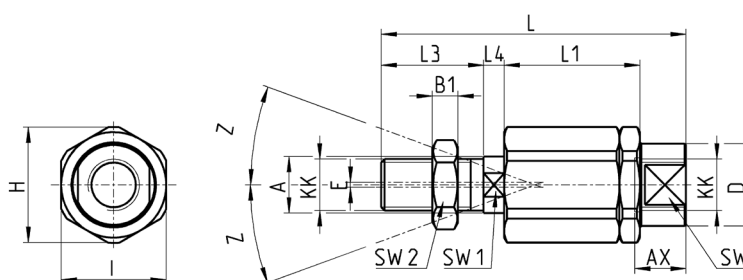
Матеріал: анодований алюміній.
У комплекті:
1x Центрувальний штифт



Мод.	
TS-32-20	

Самоцентрувальний кульовий шарнір Мод. GK

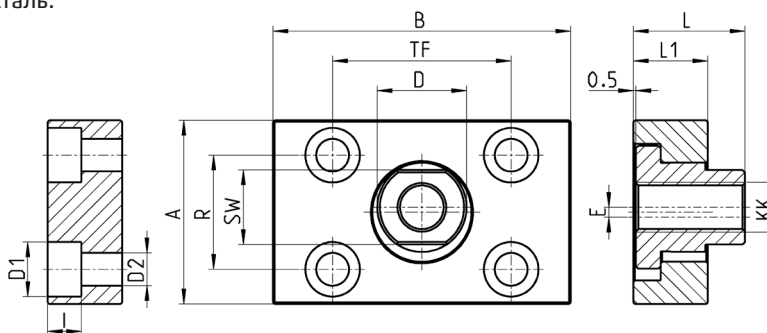
Тільки для циліндрів із зовнішньою різьбою на штоці.
Матеріал: оцинкована сталь.



РОЗМІРИ																	
Мод.	\varnothing	KK	L	L1	L3	L4	$\varnothing A$	$\varnothing D$	H	I	SW	SW1	SW2	B1	AX	Z°	E
GK-12-16	16	M6x1	35	17,5	11	2,5	6	8,5	14,5	13	7	5	10	4	12,5	3	1
GK-20	20-25	M8x1,25	57	26	21	5	8	12,5	19	17	11	7	13	4	16	4	2
GK-25-32	32-40	M10x1,25	71,5	35	20	7,5	14	22	32	30	19	12	17	5	22	4	2
GK-40	50-63	M12x1,25	75,5	35	24	7,5	14	22	32	30	19	12	19	6	22	4	2
GK-50-63	80-100	M16x1,5	104	53	32	10	22	32	45	41	27	20	24	8	30	3	2
GK-80-100	125	M20x1,5	119	53	40	10	22	32	45	41	27	20	30	10	37	3	2

Фланець з плаваючою головкою Мод. GKF

Матеріал: оцинкована сталь.



РОЗМІРИ														
Мод.	\varnothing	KK	A	B	R	TF	L	L1	I	$\varnothing D$	$\varnothing D1$	$\varnothing D2$	SW	E
GKF-20	20-25	M8x1,25	30	35	20	25	22,5	10	-	14	5,5	-	13	1,5
GKF-25-32	32-40	M10x1,25	37	60	23	36	22,5	15	6,8	18	11	6,6	15	2
GKF-40	50-63	M12x1,25	56	60	38	42	22,5	15	9	20	15	9	15	2,5
GKF-50-63	80-100	M16x1,5	80	80	58	58	26,5	15	10,5	25	18	11	22	2,5
GKF-80-100	125	M20x1,5	90	90	65	65	32,5	20	13	30,5	20	14	27	2,5

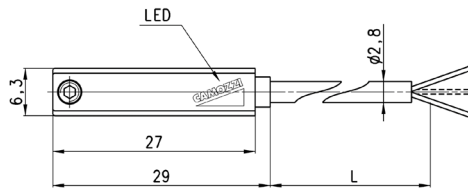
Магнітні датчики положення з дво- і трипровідним кабелем для T-подібної канавки



Примітка для 2-провідних датчиків Мод. CST-220, CST-220-5:

У випадку зміни полярності підключення датчик зберігає працездатність, але світлодіод вмикатися не буде.

Додаткову інформацію можна знайти в розділі "Магнітні датчики положення".



Мод.	Принцип дії	Connections	Напруга	Вихід	Макс. струм	Макс. потужність	Клас захисту	Довжина кабелю (L)
CST-220	геркон	2-х провідне	10 ÷ 110 V AC/DC-230 V AC	-	250 mA	10 VA / 8 W	немає	2 м
CST-220-5	геркон	2-х провідне	10 ÷ 110 V AC/DC-230 V AC	-	250 mA	10 VA / 8 W	немає	5 м
CST-220-12	геркон	2-х провідне	10 ÷ 110 V AC/DC-230 V AC	-	250 mA	10 VA / 8 W	немає	12 м
CST-220EX	геркон	2-х провідне	10 ÷ 110 V AC/DC-230 V AC	-	250 mA	10 VA / 8 W	немає	2 м
CST-220-5EX	геркон	2-х провідне	10 ÷ 110 V AC/DC-230 V AC	-	250 mA	10 VA / 8 W	немає	5 м
CST-220-12EX	геркон	2-х провідне	10 ÷ 110 V AC/DC-230 V AC	-	250 mA	10 VA / 8 W	немає	12 м
CST-232	геркон	3-х провідне	5 ÷ 30 V AC/DC	PNP	250 mA	10 VA / 8 W	Від зміни полярності	2 м
CST-232-5	геркон	3-х провідне	5 ÷ 30 V AC/DC	PNP	250 mA	10 VA / 8 W	Від зміни полярності	5 м
CST-232EX	геркон	3-х провідне	5 ÷ 30 V AC/DC	PNP	250 mA	10 VA / 8 W	Від зміни полярності	2 м
CST-232-5EX	геркон	3-х провідне	5 ÷ 30 V AC/DC	PNP	250 mA	10 VA / 8 W	Від зміни полярності та перенапруги	5 м
CST-332	магніторезистивний	3-х провідне	10 ÷ 27 V DC	PNP	100 mA	6 W	Від зміни полярності та перенапруги	2 м
CST-332-5	магніторезистивний	3-х провідне	10 ÷ 27 V DC	PNP	100 mA	6 W	Від зміни полярності та перенапруги	5 м
CST-332EX	магніторезистивний	3-х провідне	10 ÷ 27 V DC	PNP	100 mA	6 W	Від зміни полярності та перенапруги	2 м
CST-332-5EX	магніторезистивний	3-х провідне	10 ÷ 27 V DC	PNP	100 mA	6 W	Від зміни полярності та перенапруги	5 м
CST-432	геркон	3-х провідне	5 ÷ 30 V AC/DC	PNP-NC	250 mA	10 VA / 8 W	Від зміни полярності	2 м
CST-432-5	геркон	3-х провідне	5 ÷ 30 V AC/DC	PNP-NC	250 mA	10 VA / 8 W	Від зміни полярності	5 м
CST-432EX	геркон	3-х провідне	5 ÷ 30 V AC/DC	PNP-NC	250 mA	10 VA / 8 W	Від зміни полярності	2 м
CST-432-5EX	геркон	3-х провідне	5 ÷ 30 V AC/DC	PNP-NC	250 mA	10 VA / 8 W	Від зміни полярності	5 м
CST-532	ефект Холла	3-х провідне	10 ÷ 27 V DC	PNP	100 mA	6 W	Від зміни полярності та перенапруги	2 м
CST-532-5	ефект Холла	3-х провідне	10 ÷ 27 V DC	PNP	100 mA	6 W	Від зміни полярності та перенапруги	5 м
CST-532EX	ефект Холла	3-х провідне	10 ÷ 27 V DC	PNP	100 mA	6 W	Від зміни полярності та перенапруги	2 м
CST-532-5EX	ефект Холла	3-х провідне	10 ÷ 27 V DC	PNP	100 mA	6 W	Від зміни полярності та перенапруги	5 м

Магнітні датчики положення з роз'ємом M8 для H-подібної канавки

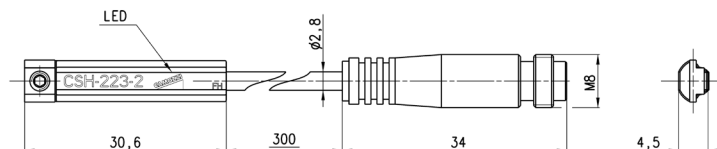
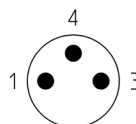


Примітка для 2-провідних датчиків Мод. CSH-253:

У випадку зміни полярності підключення датчик зберігає працездатність, але світлодіод вмикатися не буде.

Довжина кабелю:
0.3 м

Додаткову інформацію можна знайти в розділі "Магнітні датчики положення".

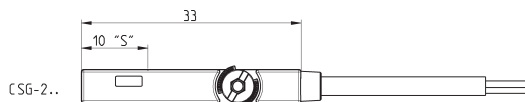
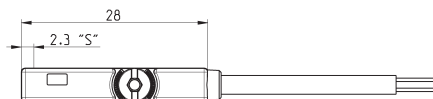


Мод.	Принцип дії	З'єднання	Напруга	Вихід	Макс. струм	Макс. потужність	Клас захисту
CSH-253	геркон Н.В.	2-х провідне M8 male 3 pin	10 ÷ 30 V AC/DC	-	250 mA	10 VA / 8 W	Від зміни полярності
CSH-253EX	геркон Н.В.	2-х провідне M8 male 3 pin	10 ÷ 30 V AC/DC	-	250 mA	10 VA / 8 W	Від зміни полярності
CSH-263	геркон Н.В.	3-х провідне M8 male 3 pin	10 ÷ 30 V AC/DC	PNP	250 mA	10 VA / 8 W	Від зміни полярності
CSH-263EX	геркон Н.В.	3-х провідне M8 male 3 pin	10 ÷ 30 V AC/DC	PNP	250 mA	10 VA / 8 W	Від зміни полярності
CSH-364	магніторезистивний	3-х провідне M8 male 3 pin	10 ÷ 27 V DC	PNP	250 mA	6 W	Від зміни полярності та перенапруги
CSH-364EX	магніторезистивний	3-х провідне M8 male 3 pin	10 ÷ 27 V DC	PNP	250 mA	6 W	Від зміни полярності та перенапруги
CSH-463	геркон Н.З.	3-х провідне M8 male 3 pin	10 ÷ 30 V AC/DC	PNP	250 mA	10 VA / 8 W	Від зміни полярності
CSH-463EX	геркон Н.З.	3-х провідне M8 male 3 pin	10 ÷ 30 V AC/DC	PNP	250 mA	10 VA / 8 W	Від зміни полярності

Магнітні безконтактні датчики, сертифіковані ATEX «II 3 GD»; для T-подібної канавки



Примітка для 2-провідних датчиків Мод. CSG-223-2-EX, CSG-223-5-EX, CSG-324-2-EX, CSG-324-5-EX: У випадку зміни полярності підключення датчик зберігає працездатність, але світлодіод вмикатися не буде.



Додаткову інформацію можна знайти в розділі "Магнітні датчики положення".

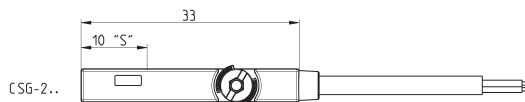
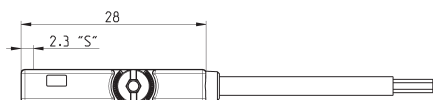
ЦИЛІНДРИ ПНЕВМАТИЧНІ СЕРІЯ 32

Мод.	Принцип дії	З'єднання	Напруга	Вихід	Макс. струм	Макс. потужність	Клас захисту
CSG-223-2-EX	геркон Н.В.	2-х провідне	5 ÷ 30 V AC/DC	-	100 мА	3 W	IP67
CSG-223-5-EX	геркон Н.В.	2-х провідне	5 ÷ 30 V AC/DC	-	100 мА	3 W	IP67
CSG-233-2-EX	геркон Н.В.	3-х провідне	10 ÷ 30 V AC/DC	-	500 мА	10 W	IP67
CSG-233-5-EX	геркон Н.В.	3-х провідне	10 ÷ 30 V AC/DC	-	500 мА	10 W	IP67
CSG-324-2-EX	магніторезистивний Н.В.	2-х провідне	10 ÷ 28 V DC	-	50 мА	1,5 W	IP67
CSG-324-5-EX	магніторезистивний Н.В.	2-х провідне	10 ÷ 28 V DC	-	50 мА	1,5 W	IP67
CSG-334-2-EX	магніторезистивний Н.В.	3-х провідне	10 ÷ 28 V DC	PNP	200 мА	5,5 W	IP67
CSG-334-5-EX	магніторезистивний Н.В.	3-х провідне	10 ÷ 28 V DC	PNP	200 мА	5,5 W	IP67
CSG-534-2-EX	магніторезистивний Н.В.	3-х провідне	10 ÷ 28 V DC	NPN	200 мА	5,5 W	IP67
CSG-534-5-EX	магніторезистивний Н.В.	3-х провідне	10 ÷ 28 V DC	NPN	200 мА	5,5 W	IP67
CSG-734-2-EX	магніторезистивний Н.З.	3-х провідне	10 ÷ 28 V DC	NPN	200 мА	5,5 W	IP67
CSG-734-5-EX	магніторезистивний Н.З.	3-х провідне	10 ÷ 28 V DC	NPN	200 мА	5,5 W	IP67
CSG-634-2-EX	магніторезистивний Н.З.	3-х провідне	10 ÷ 28 V DC	PNP	200 мА	5,5 W	IP67
CSG-634-5-EX	магніторезистивний Н.З.	3-х провідне	10 ÷ 28 V DC	PNP	200 мА	5,5 W	IP67

Магнітні безконтактні датчики, сертифіковані «UL»; для T-подібної канавки



Примітка для 2-провідних датчиків Мод. CSG-223-2-UL, CSG-223-5-UL, CSG-324-2-UL, CSG-324-5-UL: У випадку зміни полярності підключення датчик зберігає працездатність, але світлодіод вмикатися не буде.



Додаткову інформацію можна знайти в розділі "Магнітні датчики положення".

Мод.	Принцип дії	З'єднання	Напруга	Вихід	Макс. струм	Макс. потужність	Клас захисту
CSG-223-2-UL	геркон	2-х провідне	5 ÷ 30 V AC/DC	-	60 мА	1,8 W	IP67
CSG-223-5-UL	геркон	2-х провідне	5 ÷ 30 V AC/DC	-	60 мА	1,8 W	IP67
CSG-223-10-UL	геркон	2-х провідне	5 ÷ 30 V AC/DC	-	60 мА	1,8 W	IP67
CSG-233-2-UL	геркон	3-х провідне	10 ÷ 30 V AC/DC	-	100 мА	3 W	IP67
CSG-233-5-UL	геркон	3-х провідне	10 ÷ 30 V AC/DC	-	100 мА	3 W	IP67
CSG-233-10-UL	геркон	3-х провідне	10 ÷ 30 V AC/DC	-	100 мА	3 W	IP67
CSG-324-2-UL	магніторезистивний	2-х провідне	10 ÷ 28 V DC	-	40 мА	1,2 W	IP67
CSG-324-5-UL	магніторезистивний	2-х провідне	10 ÷ 28 V DC	-	40 мА	1,2 W	IP67
CSG-334-2-UL	магніторезистивний	3-х провідне	10 ÷ 28 V DC	PNP	100 мА	3 W	IP67
CSG-334-5-UL	магніторезистивний	3-х провідне	10 ÷ 28 V DC	PNP	100 мА	3 W	IP67
CSG-534-2-UL	магніторезистивний	3-х провідне	10 ÷ 28 V DC	NPN	100 мА	3 W	IP67
CSG-534-5-UL	магніторезистивний	3-х провідне	10 ÷ 28 V DC	NPN	100 мА	3 W	IP67