

Циліндри пневматичні із приєднанням за ГОСТ 15608-81 Серії 40N3G

Виконання: 1012, 1022, 1112, 1212, 1222, 1412, 1422

Ø 50, 63, 80, 100, 125, 160, 200, 250 мм

Довжина ходу за запитом



Серійно виготовляються виконання - 1012 (Ø 100), 1412 (Ø 100, 160). Інші виконання узгоджуються з нашим менеджером і виготовляються за спеціальним замовленням.

Конструкція циліндрів 40N3G проста і надійна, не вимагає поточного обслуговування і розрахована на важкі умови експлуатації будівельних машин і механізмів в різних кліматичних умовах.

Циліндри Camozzi 40N3G призначені для укомплектування вітчизняного обладнання і монтуються на існуючі кріпильні місця.

ОСНОВНІ ХАРАКТЕРИСТИКИ

Дія	двосторонньої дії
Матеріали	кришки – літій алюмінію гільза – анодований алюміній шток – неіржавна сталь шпильки – оцинкована сталь ущільнення – спеціальні матеріали
Діаметр	Ø 50, 63, 80, 100, 125, 160, 200, 250 мм
Хід	за запитом
Монтаж	у будь-якому положенні
Робоча температура	0°C ÷ 80°C (при сухому повітрі -20°C)
Умови експлуатації	ПХЛ – помірний і холодний клімат на відкритому повітрі
Робочий тиск	до 10 бар

РЕМКОМПЛЕКТИ

Діаметр поршня, мм	Кодування ремкомплекту	Склад ремкомплекту
50	K02-40G-50	Кільце стопорне – 1 шт.
63	K02-40G-63	Кільце ущільнення кришки – 2 шт.
80	K02-40G-80	Манжета штока – 1 шт.
100	K02-40G-100	Поршень – 1 шт.
125	K02-40G-125	
160	K02-40G-160	

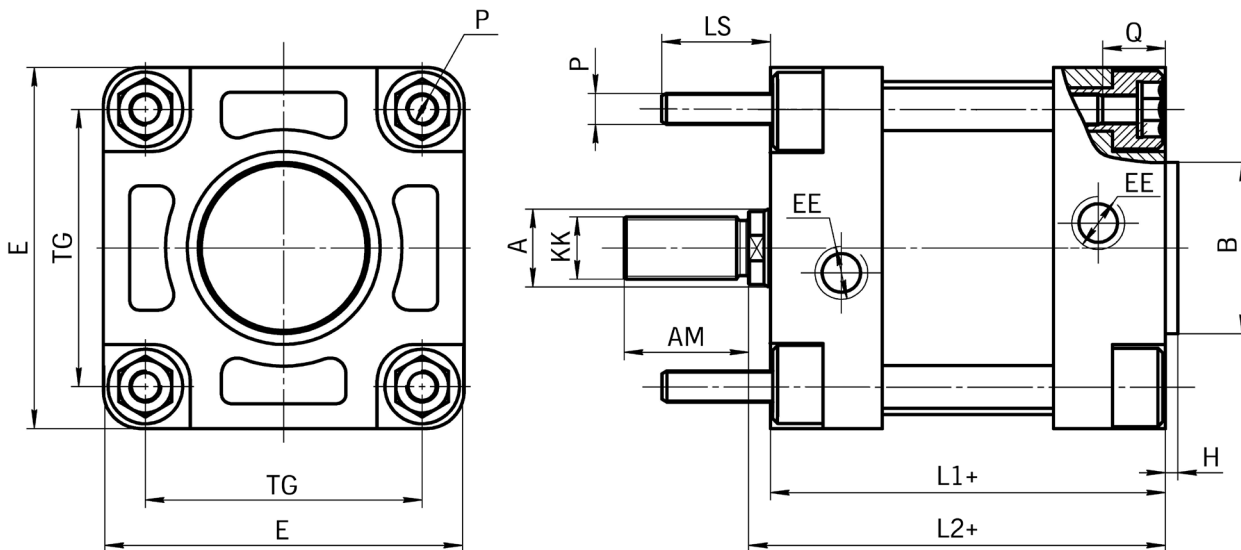
КОДУВАННЯ

40N3G	-	100	-	200	-	1012
--------------	---	------------	---	------------	---	-------------

40N3G	СЕРІЯ 40N3G Приєднувальні і габаритні розміри за ГОСТ 15608-81, двосторонньої дії
100	ДІАМЕТР, мм
200	ХІД, мм
1012	ВИКОНАННЯ: Кріплення на подовжених стяжках 1012 – зовнішня різьба штока

ЦИЛІНДРИ ІЗ ПРИЄДНАННЯМ ЗА ГОСТ 15608-81 СЕРІЇ 40N3G

Виконання 1012. Кріплення на подовжених шпильках



+ = додати хід

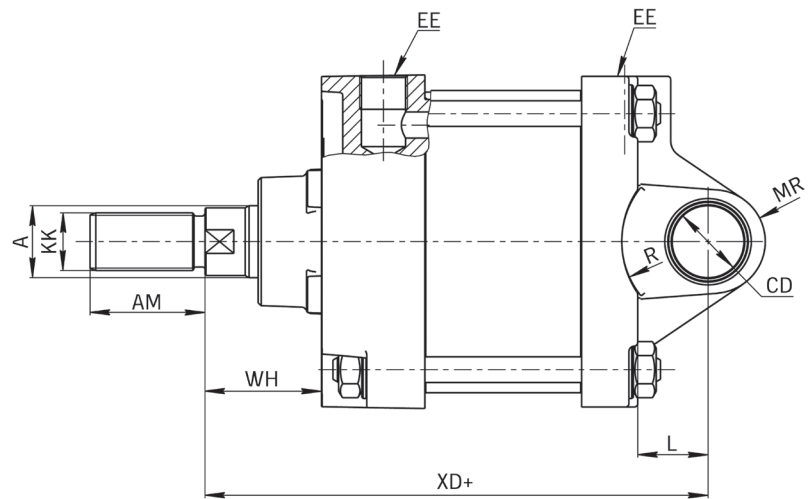
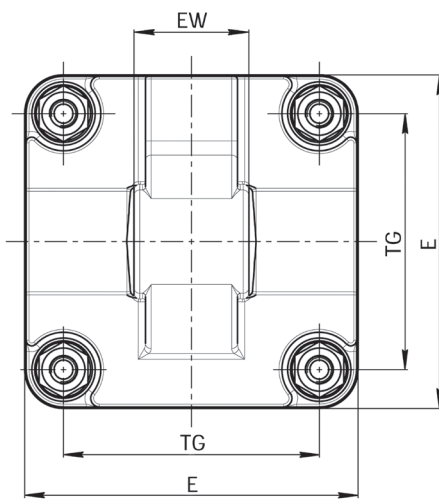
РОЗМІРИ															
Мод.	∅	A	AM	KK	EE	P	TG	E	LS	L1+	L2+	B	H	Q	
1012	100	∅25	40	M20x1,5	G3/8	M10	89	116	35	127	134	55	4	18,5	

КОДУВАННЯ

40N3G	-	100	-	200	-	1412
--------------	---	------------	---	------------	---	-------------

40N3G	СЕРІЯ 40N3G Приєднувальні і габаритні розміри за ГОСТ 15608-81, двосторонньої дії
100	ДІАМЕТР, мм
200	ХІД, мм
1412	ВИКОНАННЯ: Кріплення на проушині 1412 – зовнішня різьба штока

Виконання 1412. Кріплення на проушині



+ = додати хід

РОЗМІРИ														
Мод.	∅	A	AM	KK	EE	EW	E	TG	L	XD+	CD	WH	R	MR
1412	100	25	40	M20×1,5	G3/8	40	116	89	24,5	175	25	40,5	30	18
1412	160	40	72	M36×2	G1/2	55	175	140	40	198	32	26	40	30