

# Циліндри пневматичні Серія 42

Одно- і двосторонньої дії, магнітні, з системою гальмування в кінці ходу  
Ø 32, 40, 50, 63 мм



- » Висока точність
- » Різноманітні способи кріплення

Циліндри Серії 42 з Ø 32, 40, 50 і 63 мм розроблені для застосування в умовах з підвищеними гігієнічними вимогами. Серія характеризується мінімальними габаритними розмірами та простими лініями конструкції.

Гільза виготовлена з неіржавної сталі, кришки - з анодованого алюмінію. Положення поршня визначається магнітними датчиками положення, що закріплюються на циліндрі. Циліндри цієї Серії оснащені пристроями гальмування в кінці ходу з регулюванням інтенсивності. Крім того, поршень має пластикові шайби, що забезпечують безшумну зупинку в крайніх положеннях.

## ОСНОВНІ ХАРАКТЕРИСТИКИ

Конструкція	компактний закатний, фланцевий
Дія	односторонньої дії з пружинним поверненням; двосторонньої дії
Матеріали	кришки - алюміній; гільза - неіржавна сталь AISI 304; шток - неіржавна сталь AISI 420B інше - див. кодування
Кріплення	передній / задній фланець, лапи, передній / задній підвіс, різьбові вісі
Хід (мін. - макс.)	10 - 1000 мм (з кратністю 1 мм)
Робоча температура	0°C ÷ 80°C (при сухому повітрі від -20°C)
Робочий тиск	1 ÷ 10 бар (двосторонньої дії), 2 ÷ 10 бар (односторонньої дії)
Швидкість (без навантаження)	10 ÷ 1000 мм/с
Робоче середовище	очищене повітря без необхідності маслорозпилення згідно ISO 8573-1:2010 [7:4:4]. Потребує встановлення відцентрового фільтру 25 мкм, для забезпечення класу очищення повітря за стандартом ISO 8573-1:2010 [7:8:4].

**ТАБЛИЦЯ ЗНАЧЕНЬ СТАНДАРТНОГО ХОДУ ЦИЛІНДРІВ СЕРІЇ 42**

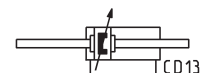
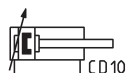
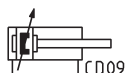
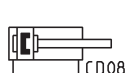
✕ = двосторонньої дії  
 ■ = односторонньої дії

∅	25	50	75	80	100	125	150	160	200	250	300	320	400	500
32	✕ ■	✕ ■	✕ ■	✕	✕	✕	✕	✕	✕	✕	✕	✕	✕	✕
40	✕ ■	✕ ■	✕ ■	✕	✕	✕	✕	✕	✕	✕	✕	✕	✕	✕
50	✕ ■	✕ ■	✕ ■	✕	✕	✕	✕	✕	✕	✕	✕	✕	✕	✕
63	✕ ■	✕ ■	✕ ■	✕	✕	✕	✕	✕	✕	✕	✕	✕	✕	✕

**КОДУВАННЯ**

<b>42</b>	<b>M</b>	<b>2</b>	<b>N</b>	<b>050</b>	<b>A</b>	<b>0200</b>
-----------	----------	----------	----------	------------	----------	-------------

<b>42</b>	СЕРІЯ
<b>M</b>	МОДИФІКАЦІЯ: M = стандарт, магнітні
<b>2</b>	ДІЯ: 1 = одностороння (зворотна пружина) 2 = двостороння (з системою гальмування при русі вперед і назад) 3 = двостороння (без системи гальмування) 4 = двостороння (з системою гальмування при русі назад) 5 = двостороння (з системою гальмування при русі вперед) 6 = двостороння (з двостороннім штоком, з системою гальмування в кінці ходу) 7 = одностороння (з двостороннім штоком)
	ПНЕВМАТИЧНІ СИМВОЛИ: CS07 CD09 CD08 CD10 CD11 CD13 CS11
<b>N</b>	МАТЕРІАЛИ: N = шток – неіржавна сталь AISI 420B, гільза – неіржавна сталь AISI 304, ущільнення – NBR
<b>050</b>	ДІАМЕТРИ: 032 = ∅ 32 мм 040 = ∅ 40 мм 050 = ∅ 50 мм 063 = ∅ 63 мм
<b>A</b>	КОНСТРУКЦІЯ: A = стандарт (з гайкою штока і кришки)
<b>0200</b>	ХІД див. таблицю

**ПНЕВМАТИЧНІ СИМВОЛИ**


## АКСЕСУАРИ (ПІДВІСИ) ДЛЯ ЦИЛІНДРІВ СЕРІЯ 42



Гайка кришки  
Мод. V



Фланець із плаваючою  
голівкою Мод. GKF



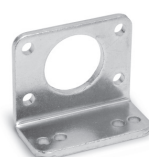
Самоцентрувальний  
шарнір Мод. GK



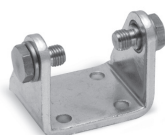
Кульовий шарнір  
Мод. GY



Вилка штока  
Мод. G



Лапи  
Мод. P



Шарнірне кріплення  
Мод. I



Сферичний накінецьник  
Мод. GA



Кріпильний болт  
Мод. T



Гайка штока  
Мод. U

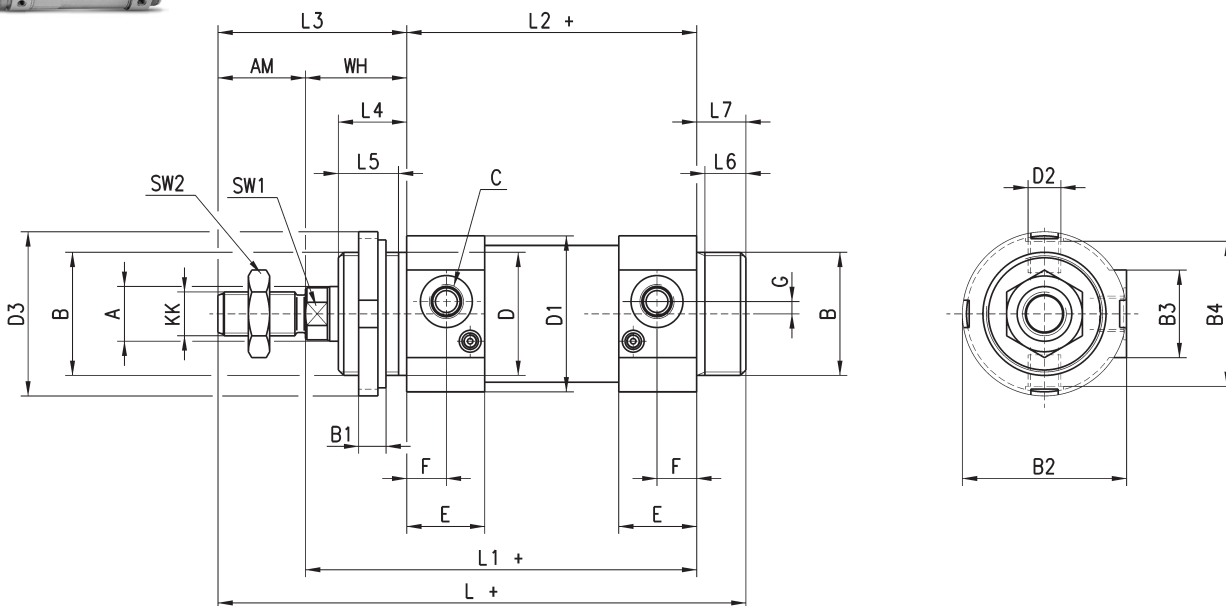


Всі аксесуари постачаються окремо, за винятком гайки штока Мод. U і гайки кришки Мод. V

### Циліндри пневматичні Серія 42



Примітка: Для односторонніх циліндрів додати 25 мм до розмірів L, L1 і L2.



+ = додати хід

\* = Довжина гальмівної втулки

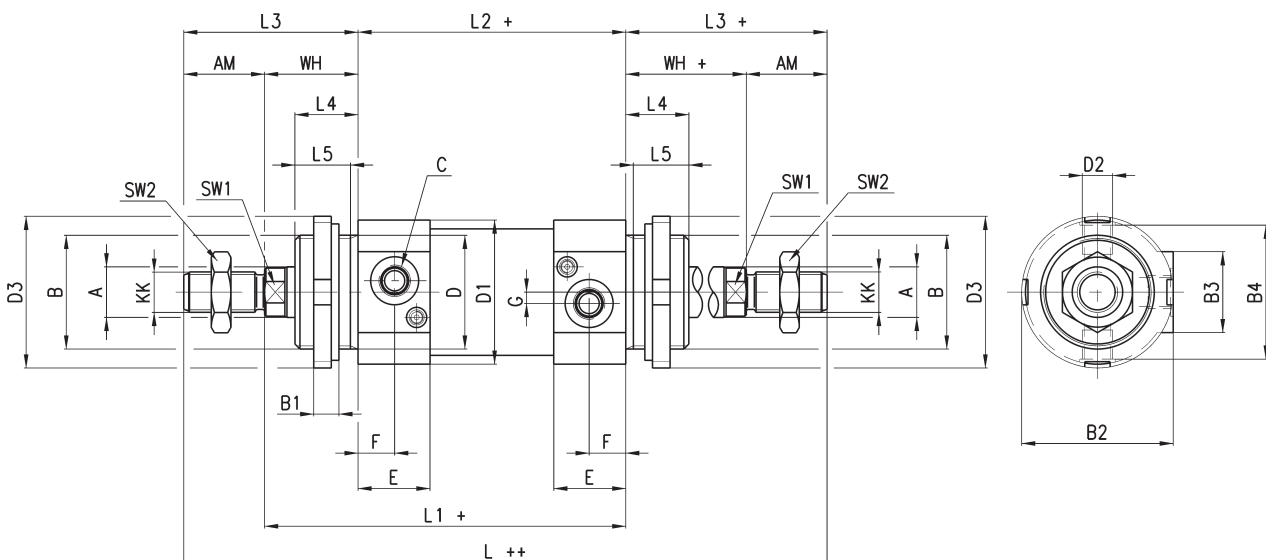
РОЗМІРИ																												
Ø	A	KK	B	B1	B2	B3	B4	C	D <sup>411</sup>	D1	D2	D3	E	F	G	SW1	SW2	AM	WH	L+	L1+	L2+	L3	L4	L5	L6	L7	*
32	12	M10x1.25	M30x1.5	8	41.5	28	36	G1/8	30	38	M8x1	42	23.5	10.5	5	10	17	22	26	156	120	94	48	18	15	11	14	17/12
40	16	M12x1.25	M38x1.5	10	50	30	43	G1/4	38	46	M10x1	50	29	15	5	13	19	24	30	175	135	105	54	22	19	13	16	20/17
50	20	M16x1.5	M45x1.5	10	58.5	32	54	G1/4	40	57	M12x1.5	60	28.5	14.5	4.5	17	24	32	37	193	143	106	69	25	22	15	18	15/14
63	20	M16x1.5	M45x1.5	10	70.5	46.5	66	G3/8	45	70	M14x1.5	60	35	15	7	17	24	32	37	208	158	121	69	25	22	15	18	17/16

### Циліндри пневматичні Серія 42



Прохідний шток.

Примітка: Для односторонніх циліндрів додати 25 мм до розмірів L, L1 і L2



+ = додати хід

++ = додати хід двічі

\* = Довжина гальмівної втулки

РОЗМІРИ																											
Ø	A	KK	B	B1	B2	B3	B4	C	D	D1	D2	D3	E	F	G	SW1	AM	SW2	WH+	L++	L1+	L2+	L3+	L4	L5	*	
32	12	M10x1.25	M30x1.5	8	41.5	28	36	G1/8	30	38	M8x1	42	23.5	10.5	5	10	22	17	26	26	190	120	94	48	18	15	17/12
40	16	M12x1.25	M38x1.5	10	50	30	43	G1/4	38	46	M10x1	50	29	15	5	13	24	19	30	30	213	135	105	54	22	19	20/17
50	20	M16x1.5	M45x1.5	10	58.5	32	54	G1/4	45	57	M12x1.5	60	28.5	14.5	4.5	17	32	24	37	37	244	143	106	69	25	22	15/14
63	20	M16x1.5	M45x1.5	10	70.5	46.5	66	G3/8	45	70	M14x1.5	60	35	15	7	17	32	24	37	37	259	158	121	69	25	22	17/16

## Лапи Мод. Р



Матеріал: оцинкована сталь.

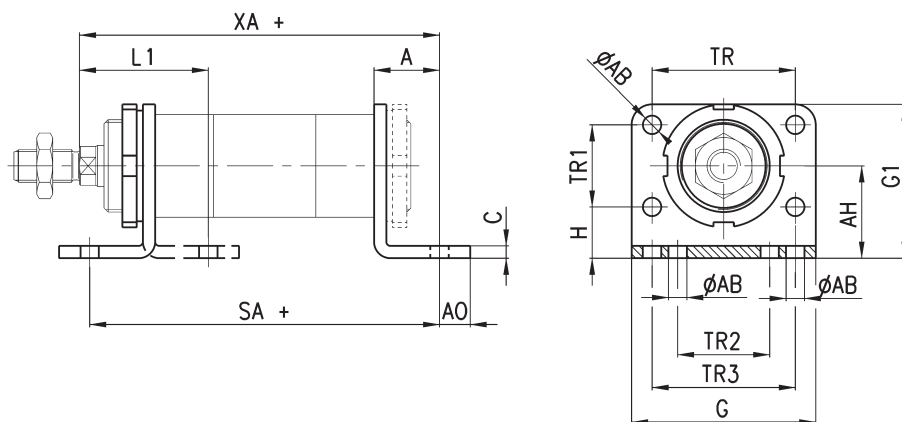
Примітка: Для односторонніх циліндрів додати 25 мм до розмірів XA і SA.

У комплекті:

2x Лапа

1x Гайка кришки

+ = додати хід



### РОЗМІРИ

Мод.	$\phi$	L1	SA+	XA+	A	AB	AO	AH	C	G	G1	TR	TR1	TR2	TR3	H
P-42-32	32	46	142	144	24	7	11	32	4	66	53	52	28	32	52	18
P-42-40	40	53	161	163	28	9	15	36	5	80	61	60	30	36	60	21
P-42-50	50	63	170	175	32	9	15	45	6	90	75	70	40	45	70	25
P-42-63	63	63	185	190	32	9	10	50	6	96	85	76	50	50	76	25

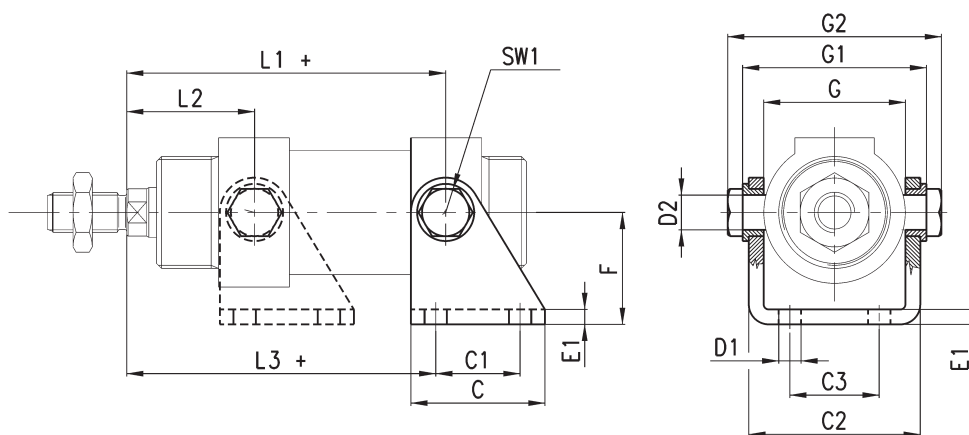
## Шарнірне кріплення Мод. І

Матеріал: оцинкована сталь.

Примітка: Для односторонніх циліндрів додати 25 мм до розмірів L1 і L3.



+ = додати хід



### РОЗМІРИ

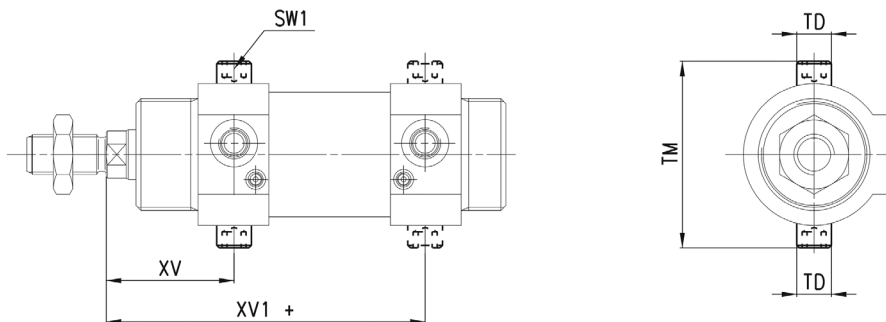
Мод.	$\phi$	L1+	L2	L3+	C	C1	C2	C3	D1	D2	E1	F	SW1	G	G1	G2
I-42-32	32	109,5	36,5	105,5	40	24	46,1	20	7	10	4	35	13	38,1	50,1	58,1
I-42-40	40	120	45	117	50	30	56,1	28	9	12	5	40	17	46,1	60,1	70,1
I-42-50	50	128,5	51,5	124,5	54	34	69,1	36	9	14	6	45	19	57,1	74,1	86,1
I-42-63	63	143	52	142	65	35	82,1	42	9	16	6	50	19	70,1	88,1	100,1

### Кріпильний болт (різьбовий, пара) Мод. Т

Матеріал: неіржавна сталь.



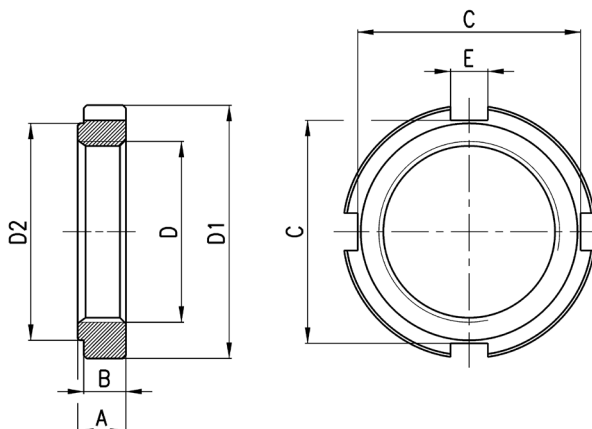
+ = додати хід



РОЗМІРИ						
Мод.	∅	XV	XV1+	TD	TM	SW1
<b>T-42-32</b>	32	36,5	<b>109,5</b>	10	51	5
<b>T-42-40</b>	40	45	<b>120</b>	12	61	6
<b>T-42-50</b>	50	51,5	<b>128,5</b>	14	75	6
<b>T-42-63</b>	63	52	<b>143</b>	16	90	8

### Гайка кришки Мод. V-42

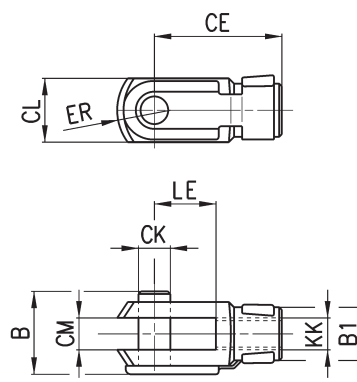
Матеріал: оцинкована сталь.



РОЗМІРИ								
Мод.	∅	D	D1	D2	A	B	C	E
<b>V-42-32</b>	32	M30x1,5	42	36	8	7	37	6,2
<b>V-42-40</b>	40	M38x1,5	50	48	10	9	44	7,2
<b>V-42-50-63</b>	50-63	M45x1,5	60	56	10	9	53	7,2

### Вилка штока Мод. G

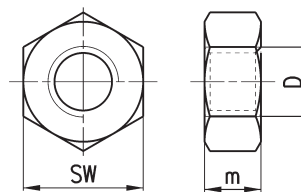
Матеріал: оцинкована сталь.  
ISO 8140



РОЗМІРИ										
Мод.	∅	∅СК	LE	CM	CL	ER	CE	KK	B	B1
<b>G-25-32</b>	32	10	20	10	20	12	40	M10x1,25	26	18
<b>G-40</b>	40	12	24	12	24	14	48	M12x1,25	32	20
<b>G-50-63</b>	50-63	16	32	16	32	19	64	M16x1,5	40	26

## Гайка штока Мод. U

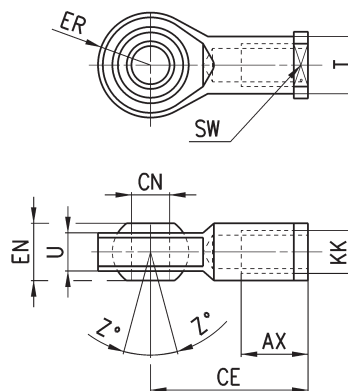
Матеріал: оцинкована сталь.  
UNI 5589



РОЗМІРИ				
Мод.	∅	D	m	SW
<b>U-25-32</b>	32	M10x1,25	6	17
<b>U-40</b>	40	M12x1,25	7	19
<b>U-50-63</b>	50-63	M16x1,5	8	24

## Сферичний накінецьник Мод. GA

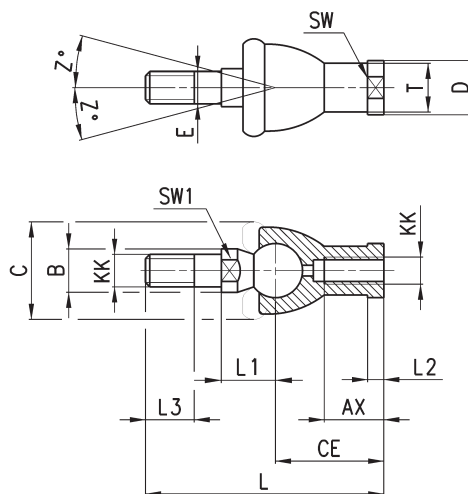
Матеріал: оцинкована сталь.  
ISO 8139



РОЗМІРИ											
Мод.	∅	∅CN	U	EN	ER	AX	CE	KK	T	Z°	SW
<b>GA-32</b>	32	10	10,5	14	14	20	43	M10x1,25	15	6,5	17
<b>GA-40</b>	40	12	12	16	16	22	50	M12x1,25	17,5	6,5	19
<b>GA-50-63</b>	50-63	16	15	21	21	28	64	M16x1,5	22	7,5	22

## Кульовий шарнір Мод. GY

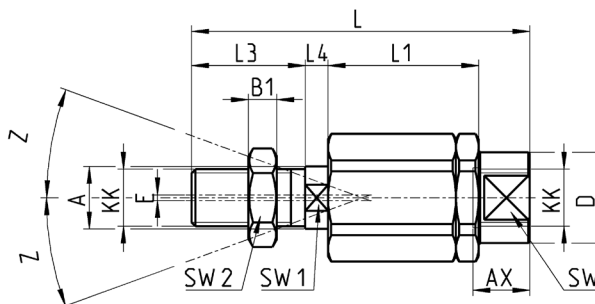
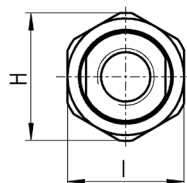
Матеріал: ЦАМ і оцинкована сталь.



РОЗМІРИ																
Мод.	∅	KK	L	CE	L2	AX	SW	SW1	L1	L3	∅T	∅D	E	∅B	∅C	Z°
<b>GY-32</b>	32	M10x1,25	74	35	6,5	18	17	11	19,5	15	15	19	10	14	28	15
<b>GY-40</b>	40	M12x1,25	84	40	6,5	20	19	17	22	17	17,5	22	12	19	32	15
<b>GY-50-63</b>	50-63	M16x1,5	112	50	8	27	22	19	27,5	23	22	27	16	22	40	11

### Самоцентрувальний шарнір Мод. GK

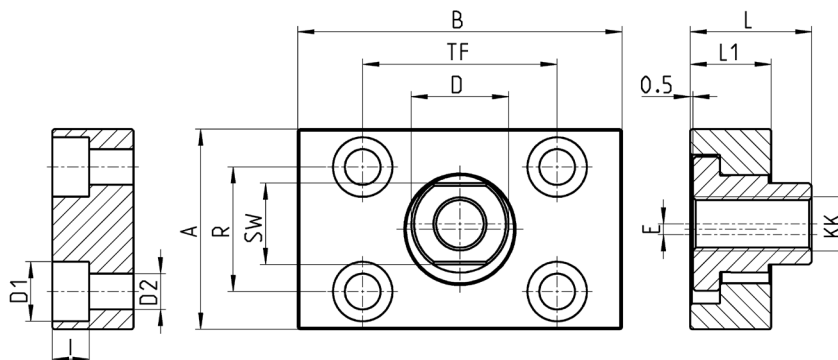
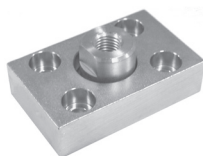
Матеріал: оцинкована сталь.



РОЗМІРИ																	
Мод.	∅	KK	L	L1	L3	L4	∅ A	∅ D	H	I	SW	SW1	SW2	B1	AX	Z°	E
<b>GK-25-32</b>	32	M10x1,25	71,5	35	20	7,5	14	22	32	30	19	12	17	5	22	4	2
<b>GK-40</b>	40	M12x1,25	75,5	35	24	7,5	14	22	32	30	19	12	19	6	22	4	2
<b>GK-50-63</b>	50-63	M16x1,5	104	53	32	10	22	32	45	41	27	20	24	8	30	3	2

### Фланець із плаваючою голівкою Мод. GKF

Матеріал: оцинкована сталь.



РОЗМІРИ														
Мод.	∅	KK	A	B	R	TF	L	L1	I	∅D	∅D1	∅D2	SW	E
<b>GKF-25-32</b>	32	M10x1,25	37	60	23	36	22,5	15	6,8	18	11	6,6	15	2
<b>GKF-40</b>	40	M12x1,25	56	60	38	42	22,5	15	9	20	15	9	15	2,5
<b>GKF-50-63</b>	50-63	M16x1,5	80	80	58	58	26,5	15	10,5	25	18	11	22	2,5