

Циліндри пневматичні. Серія 47

Алюмінієвий профіль

Двосторонньої дії, магнітні, з системою гальмування в кінці ходу
Ø 32, 40, 50, 63 мм



- » Стандарт ISO 15552 (DIN/ISO 6431/VDMA 24562)
- » Шток – неіржавна сталь
- » Регульована швидкість демпфування

Застосування нового профілю з двома пазами під установку магнітних датчиків дозволило поліпшити дизайн і зменшити вартість циліндрів Серії 47.

Розташування поршня визначається магнітними датчиками місцеположення, які закріплюються на циліндрі. Циліндри цієї серії оснащені пристроями демпфування в кінці ходу з регулюванням інтенсивності гальмування. Довжина ходу стандартних циліндрів Серії 47 до 2700 мм.

ОСНОВНІ ХАРАКТЕРИСТИКИ

Конструкція	профіль зі шпильками всередині
Дія	двосторонньої дії
Матеріал	алюмінієві кришки, ущільнення NBR, інші частини – див. таблицю кодування
Кріплення	різьбові отвори шпильок, за допомогою передніх і задніх фланців, лап, передньої та задньої підвіси, шарнірів, цапф
Стандартний хід	10 ÷ 2700 мм
Робоча температура	0°C ÷ 80°C (при сухому повітрі -10°C)
Спеціальне виконання	див. таблицю кодування
Робочий тиск	1 ÷ 10 бар
Швидкість (без навантаження)	10 ÷ 1000 мм/с
Робоче середовище	очищене повітря без необхідності маслорозпилення. Потребує встановлення відцентрового фільтру 25 мкм, для забезпечення класу очищення повітря за стандартом ISO 8573-1:2010 [7:8:4].
Датчики	можлива установка тільки датчиків Серії CSH, по причині відсутності пазів на кришках

РЕМКОМПЛЕКТИ

Ø поршня, мм	Кодування
32	K02-60-32
40	K02-60-40
50	K02-40-50
63	K02-40-63

ТАБЛИЦЯ ЗНАЧЕНЬ СТАНДАРТНОГО ХОДУ ЦИЛІНДРІВ ДВОСТОРОННЬОЇ ДІЇ СЕРІЇ 47

* = двосторонньої дії

∅	25	50	75	80	100	125	150	160	200	250	300	320	400	500
32	*	*	*	*	*	*	*	*	*	*	*	*	*	*
40	*	*	*	*	*	*	*	*	*	*	*	*	*	*
50	*	*	*	*	*	*	*	*	*	*	*	*	*	*
63	*	*	*	*	*	*	*	*	*	*	*	*	*	*

КОДУВАННЯ

47	M	2	P	063	A	0100	
----	---	---	---	-----	---	------	--

47	СЕРІЯ
M	МОДИФІКАЦІЯ: M = стандарт, магнітні
2	ДІЯ: 2 = двостороння (з системою гальмування при русі вперед і назад) 3 = двостороння (без системи гальмування) 4 = двостороння (з системою гальмування при русі назад) 5 = двостороння (з системою гальмування при русі вперед) 6 = двостороння (з двостороннім штоком, з системою гальмування в кінці ходу)
P	МАТЕРІАЛИ: P = шток – неіржавна сталь AISI 420B, шпильки і гайки штока – оцинкована сталь R = шток, шпильки – неіржавна сталь AISI 420B, гайки шпильок – неіржавна сталь AISI 303 U = шток, гайки шпильок – неіржавна сталь AISI 303, шпильки – неіржавна сталь AISI 420B
063	ДІАМЕТРИ: 032 = ∅ 32 мм 040 = ∅ 40 мм 050 = ∅ 50 мм 063 = ∅ 63 мм
A	ТИП КРІПЛЕННЯ: A = стандарт I = комплект підвісок Мод. C+L+S (див. розділ 1.16.03) ZSI = комплект підвісок Мод. ZS+C+S (див. розділ 1.16.03) ZCI = комплект підвісок Мод. ZC+C+S (див. розділ 1.16.03) RI = комплект підвісок Мод. R+C+S (див. розділ 1.16.03) D = з фланцем на задній кришці (див. розділ 1.16.03) E = з фланцем на передній кришці (див. розділ 1.16.03)
0100	ХІД: 10...2700 мм
	СПЕЦІАЛЬНЕ ВИКОНАННЯ: = стандарт V = штокова манжета із FKM N = циліндр-тандем W = матеріал ущільнень FKM; максимальна робоча температура: до +150°C B = матеріал ущільнень гідравний бутадієн-нітрильний каучук (HNBR); робоча температура: -35°C ÷ 80°C RP = спеціальна двокомпонентна штокова манжета для експлуатації при підвищеному запиленні PTR = покриття циліндру хімічно стійкою поліуретановою фарбою, колір: червоний PTG = покриття циліндру хімічно стійкою поліуретановою фарбою, колір: сірий (_ _ _) = спеціальне виконання зі спеціальним закінченням штока MP = мультипозиційний циліндр МУЛЬТИПОЗИЦІЙНИЙ ЦИЛІНДР: xxx/уууMP = мультипозиційний циліндр Приклад: хід 1 = 75 мм, хід 2 = 135 мм Кодування циліндру: 47M2L050A75/135MP ОПОЗИТНИЙ ТАНДЕМ-ЦИЛІНДР: xxx/уууNS* = опозитний тандем-циліндр із спільним штоком xxx/уууN* = опозитний тандем-циліндр, зібраний по задніх кришках *xxx, ууу - хід першого і другого циліндра відповідно

АКСЕСУАРИ (ПІДВІСИ) ДЛЯ ЦИЛІНДРІВ СЕРІЯ 47

ЦИЛІНДРИ ПНЕВМАТИЧНІ СЕРІЯ 47



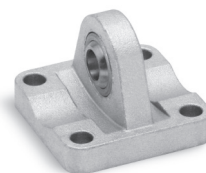
Кульовий шарнір
Мод. GY...



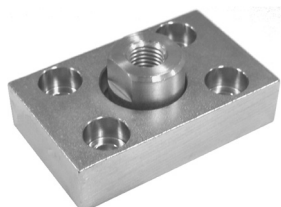
Гайка штока
Мод. U...



Вісь
Мод. S...



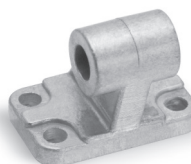
Задній сферичний шарнір
Мод. R...



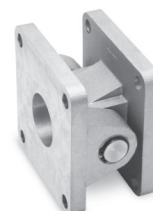
Фланець з плаваючою
головкою Мод. GKF



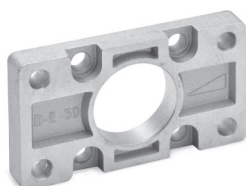
Сферичний накінецьник Мод.
GA...



Шарнірне кріплення під
кутом 90° Мод. ZC...



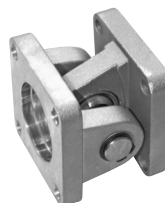
Шарнірне кріплення пряме
Мод. C+L+S...



Фланець передній / задній
Мод. D-E...



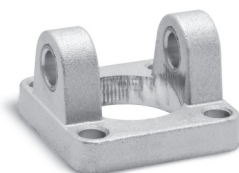
Самоцентрувальний
кульовий шарнір Мод. GK



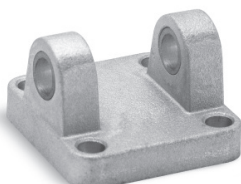
Шарнірне кріплення
Мод. R+C+S...



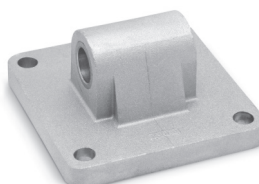
Лапи
Мод. B...



Передня цапфа охоплююча
Мод. H... і C-H...



Задня цапфа охоплююча
Мод. C... та C-H...



Підвіс задній охоплюючий
Мод. L...

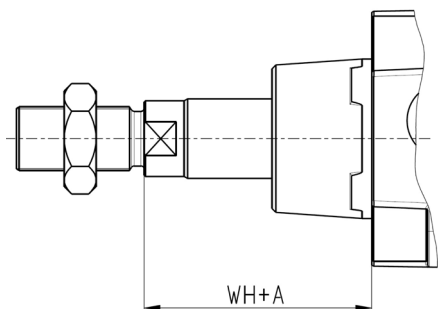


Вилка для штока
Мод. G...



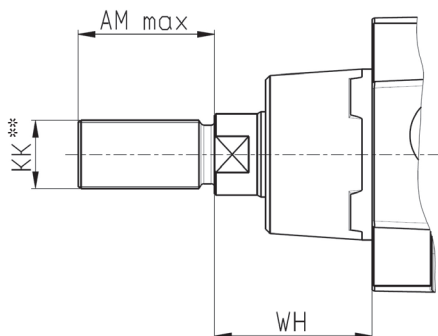
Всі аксесуари постачаються окремо, за винятком гайки штока Мод. U

ЦИЛІНДРИ ПНЕВМАТИЧНІ СЕРІЇ 47 ЗІ СПЕЦІАЛЬНИМ ЗАКІНЧЕННЯМ ШТОКА

**Подовжений шток**

В кінці кодування циліндра в дужках вказується розмір А – подовження штока в мм. Максимальне подовження штока А = 500 мм.

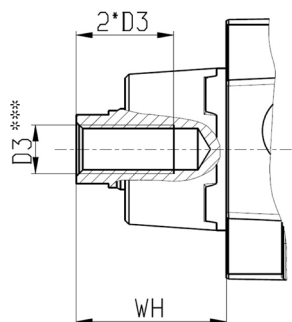
Приклад для замовлення:
47M2P080A0100(50) – шток подовжений на 50 мм.

**Шток із спеціальною різьбою***

В кінці кодування циліндра в дужках вказується діаметр різьби, крок та довжина в мм.

Приклад для замовлення:
47M2P080A0100(M12x1,5-20) – різьба M12, крок 1,5 мм, довжина 20 мм.

Доступні варіанти спеціальної різьби дивіться в таблиці нижче.

**Шток із внутрішньою різьбою**

В кінці кодування циліндра в дужках вказується розмір різьби та через тире символ F – внутрішня різьба.

Приклад для замовлення:
47M2P080A0100(M10-F) – різьба внутрішня (D3) – M10, глибина різьбового отвору 20 мм.

Додаткова вказівка: внутрішня різьба на штоці виконується тільки з основним (великим) кроком. Глибина різьбового отвору дорівнює двом діаметрам. Доступні варіанти спеціальної різьби дивіться в таблиці нижче.

* = До складу циліндрів із спеціальною різьбою – гайки не входять.

** = Різьба KK – в дужках крок різьби великий і дрібний згідно ISO 965-1:1998.

*** = Різьба D3 – крок різьби великий, глибина різьбового отвору дорівнює двом діаметрам.

Можливі замовлення комбінованих виконань: подовжений шток та спеціальна різьба.

Приклад для замовлення:

47M2P080A0100(50M10-F) – розмір WH подовжений на 50 мм та різьба внутрішня (D3) – M10.

Приклад для замовлення:

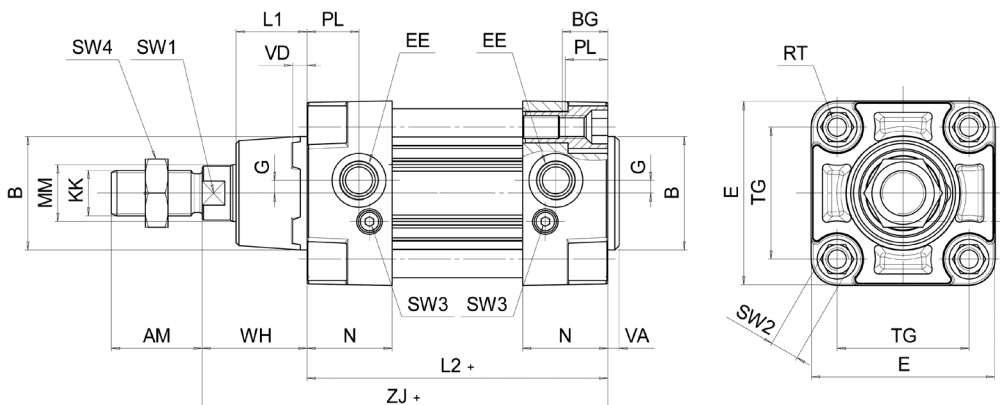
47M2P080A0100(50M12x1,5-20) – розмір WH подовжений на 50 мм та різьба (KK) – M12, крок 1,5, довжина 20 мм.

ТАБЛИЦЯ. ДОСТУПНІ ВАРІАНТИ СПЕЦІАЛЬНОЇ РІЗЬБИ

Ø, мм	WH, мм	AM max, мм	D3	KK
32	26	60	M5, M6, M8	M6, M8 (1,25; 1), M10 (1,5; 1,25; 1), M12 (1,75; 1,5; 1,25)
40	30	60	M6, M8, M10	M6, M8 (1,25; 1), M10 (1,5; 1,25; 1), M12 (1,75; 1,5; 1,25), M16 (2; 1,5)
50	37	60	M8, M10, M12	M10 (1,5; 1,25; 1), M12 (1,75; 1,5; 1,25), M14 (2; 1,5), M16 (2; 1,5), M18 (2,5; 1,5), M20 (2,5; 2; 1,5)
63	37	60	M10, M12	M10 (1,5; 1,25; 1), M12 (1,75; 1,5; 1,25), M14 (2; 1,5), M16 (2; 1,5), M18 (2,5; 1,5), M20 (2,5; 2; 1,5)

Циліндри пневматичні Серія 47

ПРИМІТКА: Розміри L2 і ZJ циліндрів односторонньої дії збільшити на 25 мм.

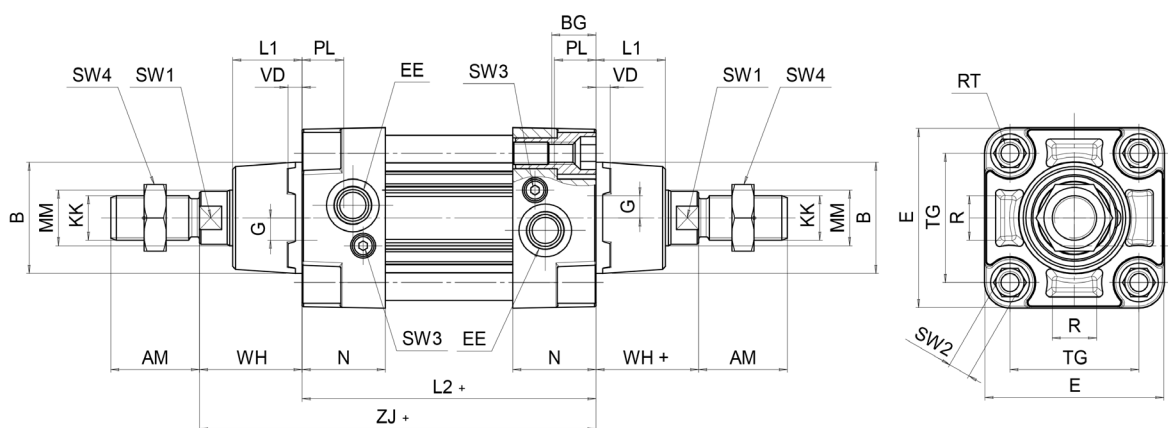


+ = додати хід

РОЗМІРИ																						Демпфування переднє / заднє	
Ø	AM	B	BG	E	EE	G	KK	L1	L2+	MM	N	PL	RT	SW1	SW2	SW3	SW4	TG	VA	VD	WH	ZI+	Демпфування переднє / заднє
32	22	30	16	46	G1/8	5	M10x1,25	18	94	12	26	14	M6	10	6	2	17	32,5	4	5	26	120	17 / 12
40	24	35	16	55	G1/4	5	M12x1,25	21	105	16	29	15	M6	13	6	2	19	38	4	5	30	135	20 / 17
50	32	40	16	65	G1/4	4,5	M16x1,5	25	106	20	30	18,3	M8	17	10	3	24	46,5	4	5	37	143	15 / 14
63	32	45	16	75	G3/8	7	M16x1,5	25	121	20	36	21,5	M8	17	10	3	24	56,5	4	5	37	158	17 / 16

Циліндри пневматичні Серія 47

Прохідний шток

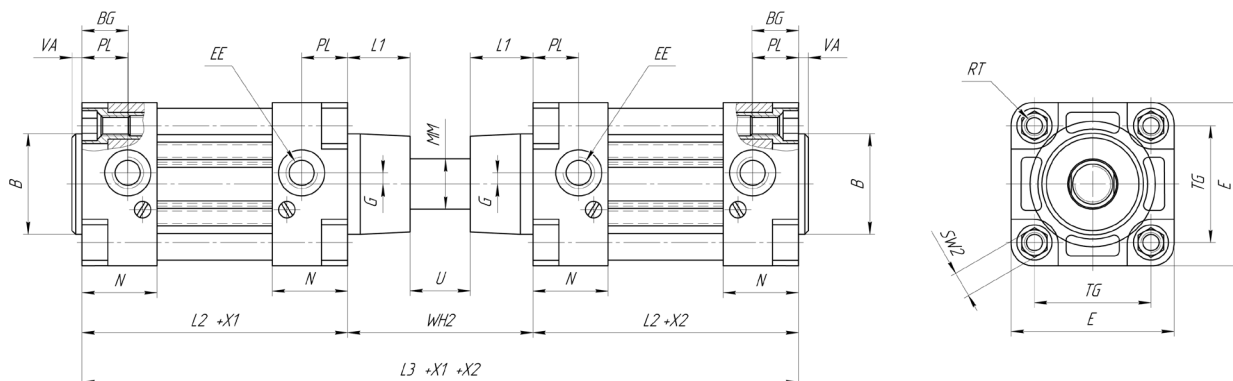


+ = додати хід

РОЗМІРИ																						Демпфування	
Ø	AM	B	BG	E	EE	G	KK	L1	L2+	MM	N	PL	RT	SW1	SW2	SW3	SW4	TG	VD	WH	ZI+	Демпфування	
32	22	30	16	46	G1/8	5	M10x1,25	18	94	12	26	14	M6	10	6	2	17	32,5	5	26	120	17	
40	24	35	16	55	G1/4	5	M12x1,25	21	105	16	29	15	M6	13	6	2	19	38	5	30	135	20	
50	32	40	16	65	G1/4	4,5	M16x1,5	25	106	20	30	18,3	M8	17	10	3	24	46,5	5	37	143	15	
63	32	45	16	75	G3/8	7	M16x1,5	25	121	20	36	21,5	M8	17	10	3	24	56,5	5	37	158	17	

Опозитний тандем-циліндр із спільним штоком Серія 47

Приклад кодування при нульовому ході:
47M2P050A000/000NS



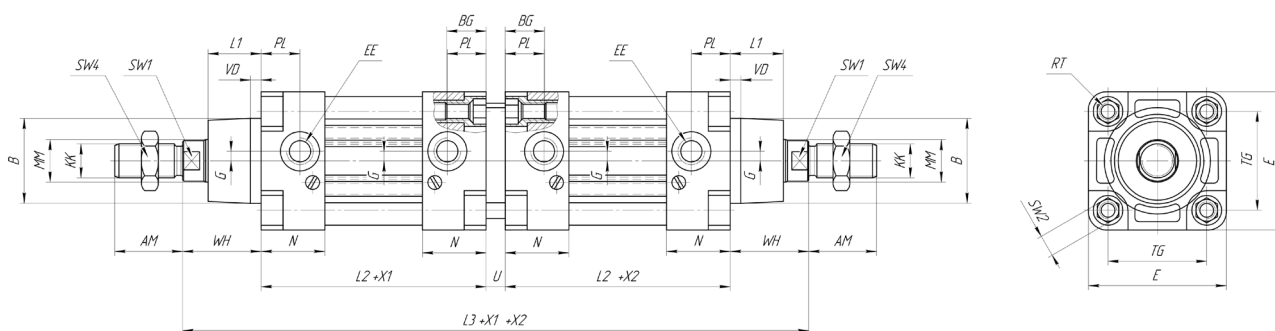
- + X1 додати хід для першого циліндру
- + X2 додати хід для другого циліндру
- +X1 +X2 додати хід для першого і другого циліндру

РОЗМІРИ

Ø	MM	Ø B	PL	L1	EE	WH2	L2	L3	VA	N	RT	BG	G	TG	E	SW2	U
32	12	30	14	18	G1/8	42	94	230	4	26	M6	16	5	32,5	46	6	16
40	16	35	15	21	G1/4	60	105	270	4	29	M6	16	5	38	55	6	18
50	20	40	18,3	25	G1/4	74	106	286	4	30	M8	16	4,5	46,5	65	10	24
63	20	45	21,5	25	G3/8	74	121	316	4	36	M8	16	7	56,5	75	10	24

Опозитний тандем-циліндр Серія 47

Приклад кодування при нульовому ході:
47M2P050A000/000N



- + X1 додати хід для першого циліндру
- + X2 додати хід для другого циліндру
- +X1 +X2 додати хід для першого і другого циліндру

РОЗМІРИ

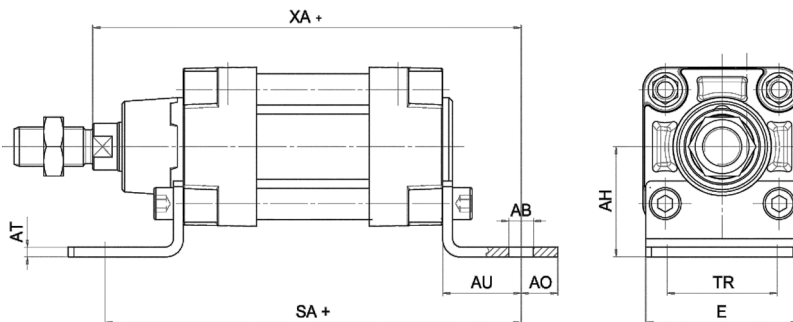
Ø	MM	KK	Ø B	PL	L1	AM	EE	WH	L2	L3	VDA	N	RT	BG	G	TG	E	SW1	SW2	SW4	U
32	12	M10x1,25	30	14	18	22	G1/8	26	94	249	5	26	M6	16	5	32,5	46	10	6	17	9
40	16	M12x1,25	35	15	21	24	G1/4	30	105	279	5	29	M6	16	5	38,5	55	13	6	19	9
50	20	M16x1,5	40	18,3	25	32	G1/4	37	106	295	5	30	M8	16	4,5	46,5	65	17	10	24	9
63	20	M16x1,5	45	21,5	25	32	G3/8	37	121	325	5	36	M8	16	7	56,5	75	17	10	24	9

Лапи Мод. В



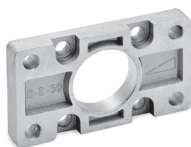
Матеріал: оцинкована сталь.
У комплекті:
2х Кріплення
4х Гвинт

+ = додати хід



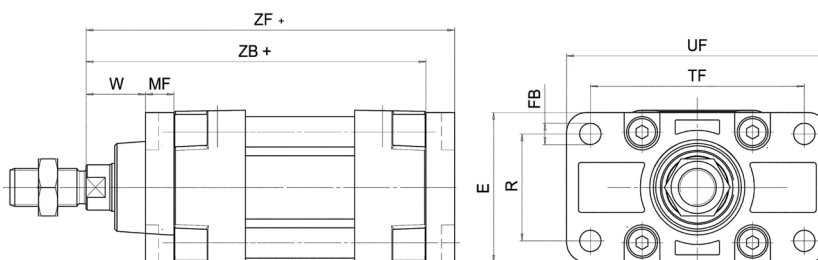
РОЗМІРИ										
Мод.	∅	AT	SA+	XA+	TR	E	∅ AB	AH	AO	AU
B-41-32	32	4	142	144	32	45	7	32	11	24
B-41-40	40	4	161	163	36	53,5	10	36	15	28
B-41-50	50	4	170	175	45	62,5	10	45	15	32
B-41-63	63	5	185	190	50	73	10	50	15	32

Задній і передній фланець Мод. D-E



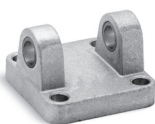
Матеріал: алюміній.
У комплекті:
1х Фланець
4х Гвинт

+ = додати хід



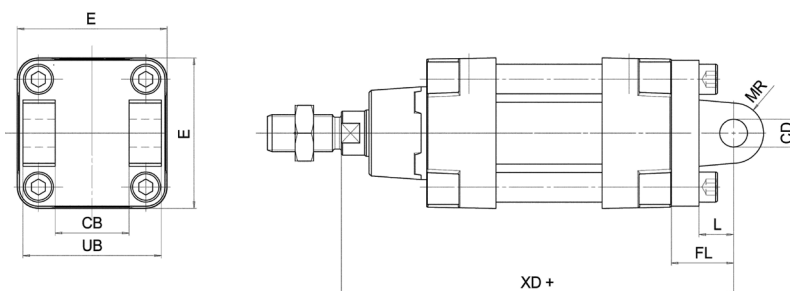
РОЗМІРИ											
Мод.	∅	W	MF	ZB+	TF	R	UF	E	FB	ZF+	Момент зтягування
D-E-41-32	32	16	10	120	64	32	86	45	7	130	6 Нм
D-E-41-40	40	20	10	135	72	36	88	52	9	145	6 Нм
D-E-41-50	50	25	12	143	90	45	110	63	9	155	13 Нм
D-E-41-63	63	25	12	158	100	50	116	73	9	170	13 Нм

Задня цапфа охоплююча Мод. С та С-Н



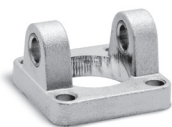
Матеріал: алюміній.
У комплекті:
1х Цапфа
4х Гвинт

+ = додати хід



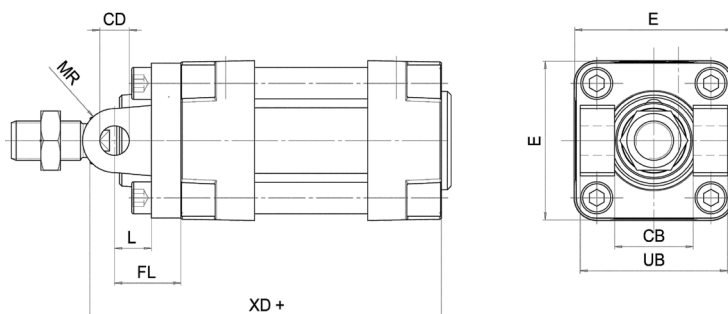
РОЗМІРИ										
Мод.	∅	∅ CD	L	FL	XD+	MR	E	CB	UB	Момент зтягування
C-41-32	32	10	12	22	142	10	45	26	45	6 Нм
C-41-40	40	12	15	25	160	13	52	28	52	6 Нм
C-41-50	50	12	15	27	170	13	63	32	60	13 Нм
C-Н-41-63	63	16	20	32	190	15	73	40	70	13 Нм

Передня цапфа охоплююча для кріплення на передній кришці Мод. Н... та С-Н...



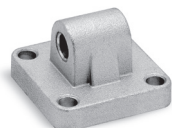
Матеріал: алюміній.
У комплекті:
1х Цапфа
4х Гвинт

+ = додати хід



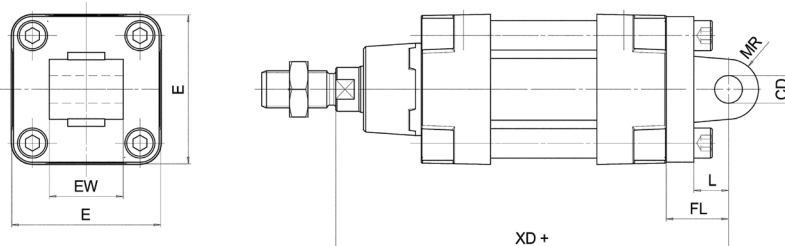
РОЗМІРИ									
Мод.	∅	CB	UB	E	XD	FL	L	CD	MR
H-41-32	32	26	45	45	120	22	12	10	10
H-41-40	40	28	52	52	135	25	15	12	13
H-41-50	50	32	60	63	143	27	15	12	13
H-60-63	63	40	70	73	158	32	20	16	15

Підвіс задній охоплюючий Мод. L



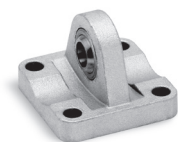
Матеріал: алюміній.
У комплекті:
1х Підвіс
4х Гвинт

+ = додати хід



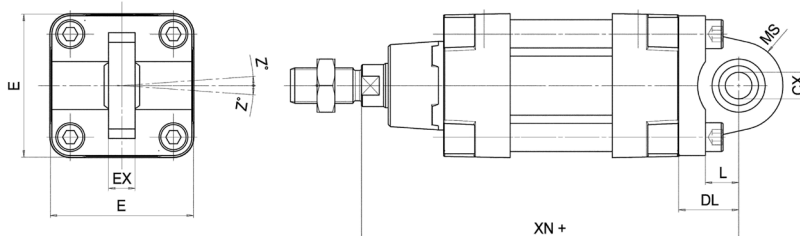
РОЗМІРИ									
Мод.	∅	∅ CD	L	FL	XD+	MR	E	EW	Момент затягування
L-41-32	32	10	12	22	142	9	45	26	6 Нм
L-41-40	40	12	15	25	160	13	52	28	6 Нм
L-41-50	50	12	15	27	170	13	63	32	13 Нм
L-41-63	63	16	20	32	190	15	73	40	13 Нм

Задній сферичний шарнір Мод. R*



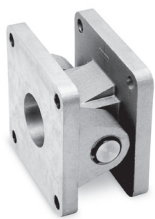
Матеріал: алюміній.
* = не за стандартом.
У комплекті:
1х Підвіс
4х Гвинт

+ = додати хід



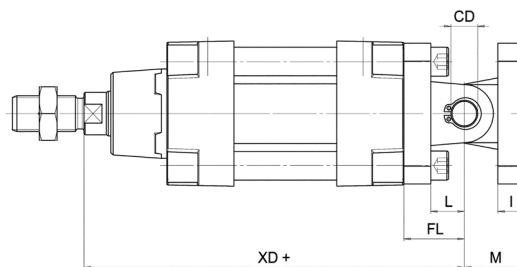
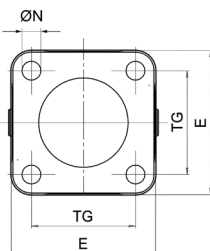
РОЗМІРИ											
Мод.	∅	CX	L	DL	XN+	MS	E	EX	EP	Z	Момент затягування
R-41-32	32	10	12	22	142	16	45	14	10,5	4	6 Нм
R-41-40	40	12	15	25	160	20	52	16	12	4	6 Нм
R-41-50	50	12	15	27	170	20	63	16	12	4	13 Нм
R-41-63	63	16	20	32	190	24	73	21	15	4	13 Нм

Шарнірне кріплення Мод. C+L+S



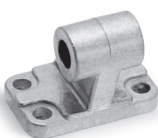
Матеріал: алюміній.
У комплекті:
1x Кріплення Мод. C+L+S
8x Гвинт

+ = додати хід



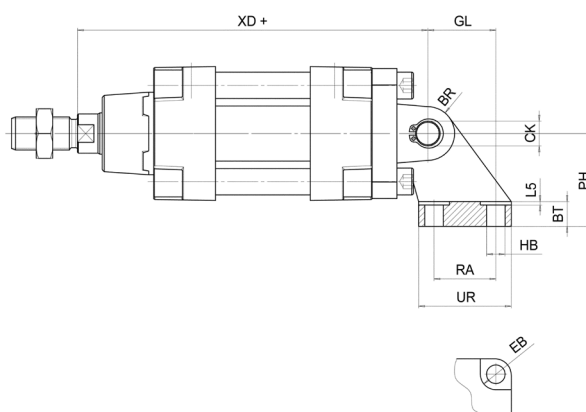
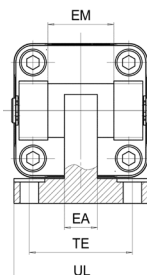
РОЗМІРИ										
Мод.	Ø	ø _{CD}	L	FL	XD+	MR	E	CB	UB	Момент затягування
C+L+S	32	10	12	22	142	10	45	26	45	6 Нм
C+L+S	40	12	15	25	160	10	52	28	52	6 Нм
C+L+S	50	12	15	27	170	13	63	32	60	13 Нм
C+L+S	63	16	20	32	190	15	73	40	70	13 Нм

Шарнірне кріплення під кутом 90° Мод. ZC



Стандарт CETOP RP 107P
Матеріал: алюміній.
У комплекті:
1x Цапфа

+ = додати хід

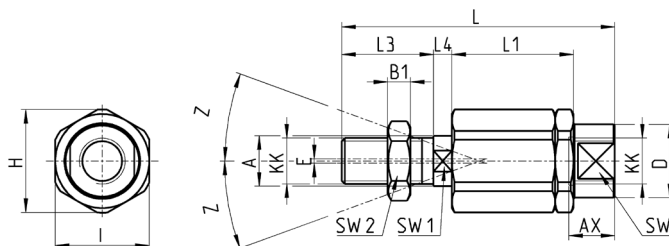


РОЗМІРИ																
Мод.	Ø	EB	CK	HB	XD+	TE	UL	EA	GL	L5	RA	EM	UR	PH	BT	BR
ZC-32	32	11	10	6,6	142	38	51	10	21	1,6	18	26	31	32	8	10
ZC-40	40	11	12	6,6	160	41	54	15	24	1,6	22	28	35	36	10	11
ZC-50	50	15	12	9	170	50	65	16	33	1,6	30	32	45	45	12	13
ZC-63	63	15	16	9	190	52	67	16	37	1,6	35	40	50	50	12	15

Самоцентрувальний шарнір Мод. GK



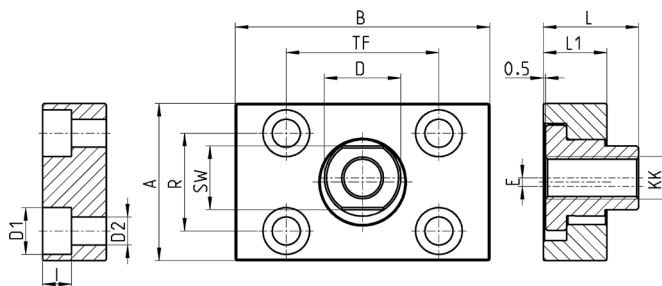
Матеріал: оцинкована сталь.



РОЗМІРИ																	
Мод.	Ø	KK	L	L1	L3	L4	ø _A	ø _D	H	I	SW	SW1	SW2	B1	AX	Z	E
GK-25-32	25-32	M10x1,25	71,5	35	20	7,5	14	22	32	30	19	12	17	5	22	4	2
GK-40	40	M12x1,25	75,5	35	24	7,5	14	22	32	30	19	12	19	6	22	4	2
GK-50-63	50-63	M16x1,5	104	53	32	10	22	32	45	41	27	20	24	8	30	3	2

Фланець з плаваючою головою Мод. GKF

Матеріал: оцинкована сталь.



РОЗМІРИ

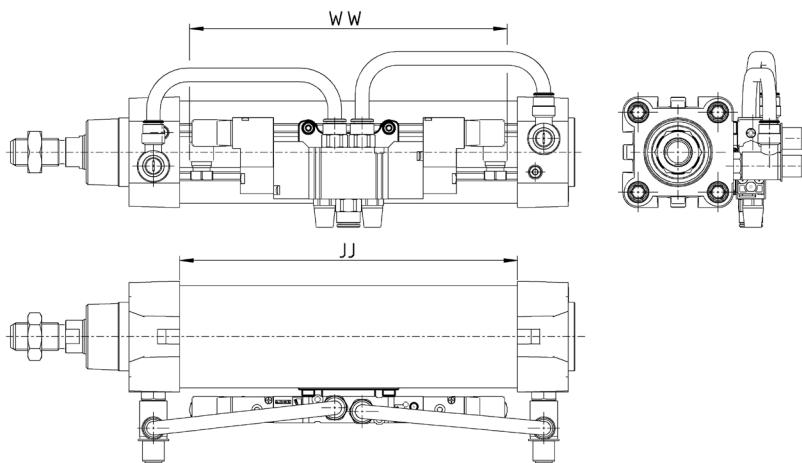
Мод.	Ø	KK	A	B	R	TF	L	L1	I	Ø D	Ø D1	Ø D2	SW	E
GKF-25-32	32	M10x1,25	37	60	23	36	22,5	15	6,8	18	11	6,6	15	2
GKF-40	40	M12x1,25	56	60	38	42	22,5	15	9	20	15	9	15	2,5
GKF-50-63	50-63	M16x1,5	80	80	58	58	26,5	15	10,5	25	18	11	22	2,5

Акcesуари для монтажу розподільника на циліндр

Набір акcesуарів Мод. PCV для монтажу розподільника на циліндр.
Розподільники монтується безпосередньо на циліндрі за допомогою спеціальних кріпильних гвинтів.



Примітка:
Попередньо необхідно перевірити довжину (WW) обраного розподільника, вона повинна бути менше, ніж розмір JJ обраного циліндра.



Мод.

PCV-62-K3

для кріплення розподільників Серії 3

PCV-62-K4

для кріплення розподільників Серії 4 - G1/4

PCV-62-KE

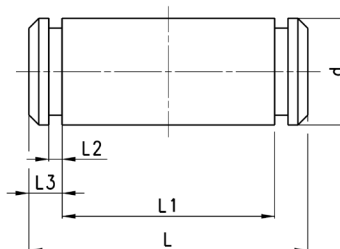
для кріплення розподільників Серії EN

PCV-62-K8

для кріплення розподільників Серія 3 - G1/4, Серії 4 - G1/8

Вісь Мод. S

У комплекті:
1x Вісь (неіржавна сталь 303)
2x Стопорне кільце (сталь)

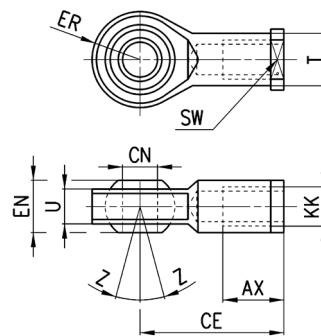


Мод.	Ø	d	L	L1	L2	L3
S-32	32	10	52	46	1,1	3
S-40	40	12	59	53	1,1	3
S-50	50	12	67	61	1,1	3
S-63	63	16	77	71	1,1	3

Сферичний накінецьник Мод. GA



Згідно стандарту ISO 8139.
Матеріал: оцинкована сталь.

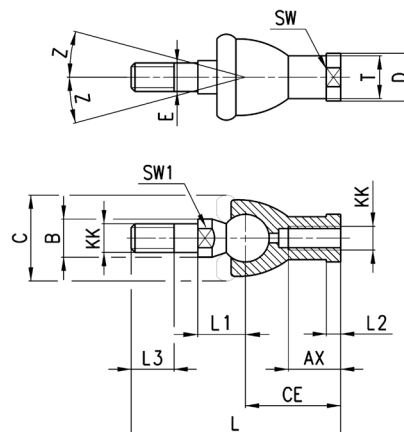


РОЗМІРИ										
Мод.	∅CN	U	EN	ER	AX	CE	KK	T	Z	SW
GA-32	10	10,5	14	14	20	43	M10X1,25	15	6,5	17
GA-40	12	12	16	16	22	50	M12X1,25	17,5	6,5	19
GA-50-63	16	15	21	21	28	64	M16X1,5	22	7,5	22

Кульовий шарнір Мод. GY

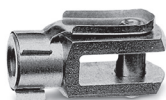


Матеріал: ЦАМ і оцинкована сталь.

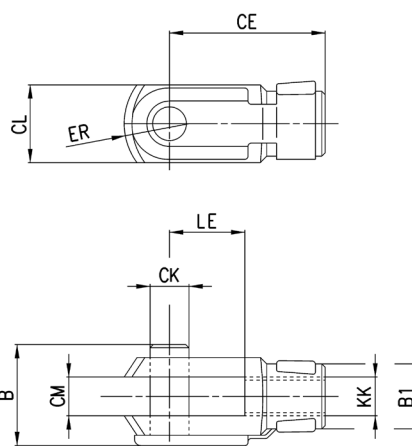


РОЗМІРИ																
Мод.	∅	KK	L	CE	L2	AX	SW	SW1	L1	L3	∅T	∅D	E	∅B	C	Z
GY-32	32	M10X1,25	74	35	6,5	18	17	11	19,5	15	15	19	10	14	28	15
GY-40	40	M12X1,25	84	40	6,5	20	19	17	21	17	17,5	22	12	19	32	15
GY-50-63	50-63	M16X1,5	112	50	8	27	22	23	27,5	23	22	27	16	22	40	11

Вилка для штока Мод. G



Матеріал: оцинкована сталь.
Згідно стандарту ISO 8140.

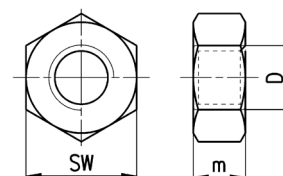


РОЗМІРИ									
Мод.	∅CK	LE	CM	CL	ER	CE	KK	B	B1
G-25-32	10	20	10	20	12	40	M10X1,25	26	18
G-40	12	24	12	24	14	48	M12X1,25	32	20
G-50-63	16	32	16	32	19	64	M16X1,5	40	26

Гайка штока Мод. U



Згідно стандарту UNI EN ISO 4035.
Матеріал: оцинкована сталь.



РОЗМІРИ			
Мод.	D	m	SW
U-25-32	M10X1,25	6	17
U-40	M12X1,25	7	19
U-50-63	M16X1,5	8	24