

Циліндри пневматичні з неіржавної сталі. Серія 97

Одно- і двосторонньої дії, магнітні, з системою гальмування в кінці ходу
 Ø 32, 40, 50, 63 мм



- » Простий дизайн
- » Неіржавна сталь AISI 304
- » Регульоване демпфування у кінці ходу

Циліндри пневматичні з неіржавної сталі Серії 97 призначені для використання в екстремальних умовах навколишнього середовища. Наприклад: на нафтових платформах, морських судах, у фармацевтиці, атомній або харчовій промисловостях.

Циліндри цієї серії оснащені пристроями демпфування у кінці ходу із регулюванням інтенсивності гальмування. Крім того, поршень має пластикові шайби для забезпечення безшумної зупинки у крайніх положеннях.

ОСНОВНІ ХАРАКТЕРИСТИКИ

Конструкція	компактний; кришки, закріплені на гільзі через кільця із PTFE
Дія	односторонньої дії зі зворотною пружиною; двосторонньої дії
Матеріали	кришки, гільза, шток – неіржавна сталь AISI 304, ущільнення штока – поліуретан, ущільнення поршня – NBR, напрямна штока – пластик, змащення – сертифіковане по NSF H1
Кріплення	за різьбу на кришках, лапи, передній і задній кронштейн, різьбові вісі, гайка кришки
Хід	25 ÷ 800 мм
Робоча температура	0°C ÷ 80°C (при сухому повітрі -20°C)
Робочий тиск	1 ÷ 10 бар
Швидкість (без навантаження)	10 ÷ 1000 мм/с
Робоче середовище	очищене повітря без необхідності маслорозпилення згідно ISO 8573-1:2010 [7:4:4]. Потребує встановлення відцентрового фільтру 25 мкм, для забезпечення класу очищення повітря за стандартом ISO 8573-1:2010 [7:8:4].

ТАБЛИЦЯ ЗНАЧЕНЬ СТАНДАРТНОГО ХОДУ ЦИЛІНДРІВ СЕРІЇ 97

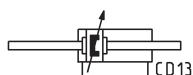
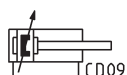
- = односторонньої дії
- × = двосторонньої дії

∅	25	50	75	80	100	125	150	160	200	250	300	320	400	500
32	×•	×•	×	×	×	×	×	×	×	×	×	×	×	×
40	×•	×•	×	×	×	×	×	×	×	×	×	×	×	×
50	×•	×•	×	×	×	×	×	×	×	×	×	×	×	×
63	×•	×•	×	×	×	×	×	×	×	×	×	×	×	×

КОДУВАННЯ

97	M	2	A	050	A	0200	
-----------	----------	----------	----------	------------	----------	-------------	--

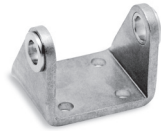
97	СЕРІЯ	
M	МОДИФІКАЦІЯ: M = задня кришка з циліндричним шарніром S = задня кришка з сферичним шарніром F = задня кришка-цапфа T = різьбові кришки A = штифтові кришки	
2	ДІЯ: 1 = одностороння (із зворотною пружиною) 2 = двостороння (з системою гальмування при русі вперед і назад) 6 = двостороння (з прохідним штоком, з системою гальмування в обидві сторони (тільки виконання T і A))	ПНЕВМАТИЧНІ СИМВОЛИ: CS06 CD09 CD13
A	МАТЕРІАЛИ: A = неіржавна сталь AISI 304, ущільнення поліуретан V = неіржавна сталь AISI 304, ущільнення FKM (максимальна робоча температура: до +150°C)	
050	ДІАМЕТРИ: 032 = ∅ 32 мм 040 = ∅ 40 мм 050 = ∅ 50 мм 063 = ∅ 63 мм	
A	КОМПЛЕКТАЦІЯ: A = стандарт (з гайкою штока Мод. U і кришки Мод. V)	
0200	ХІД: 25 ÷ 800 мм = стандарт V = ущільнення штока FKM	

ПНЕВМАТИЧНІ СИМВОЛИ


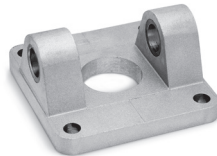
АКСЕСУАРИ ДЛЯ ЦИЛІНДРІВ ІЗ НЕІРЖАВНОЇ СТАЛІ СЕРІЯ 97



Лапи
Мод. B



Кронштейн
Мод. I



Цапфа
Мод. C-H



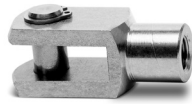
Ущільнююча цапфа
Мод. CR



Кульовий шарнір
Мод. R



Кульовий шарнір 90°
Мод. ZCR



Вилка штока
Мод. G-90



Шаровий штоковий
шарнір Мод. GA-90



Гайка штока
Мод. U-90



Гайка кришки
Мод. V-97



Вісь
Мод. S-90



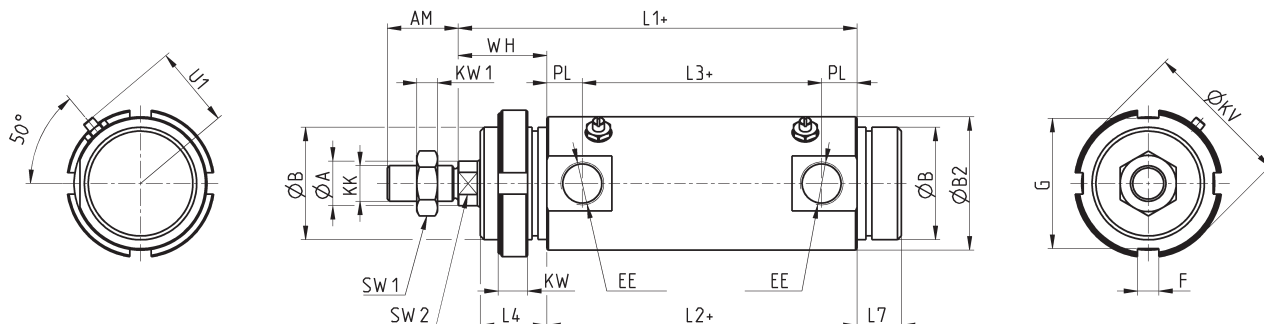
Противоротна вісь
Мод. SR-90



Всі аксесуари поставляються окремо, за винятком гайки штока Мод. U і гайки кришки Мод. V

Циліндри пневматичні Серія 97, Мод. Т

З різьбами на передній і задній кришках



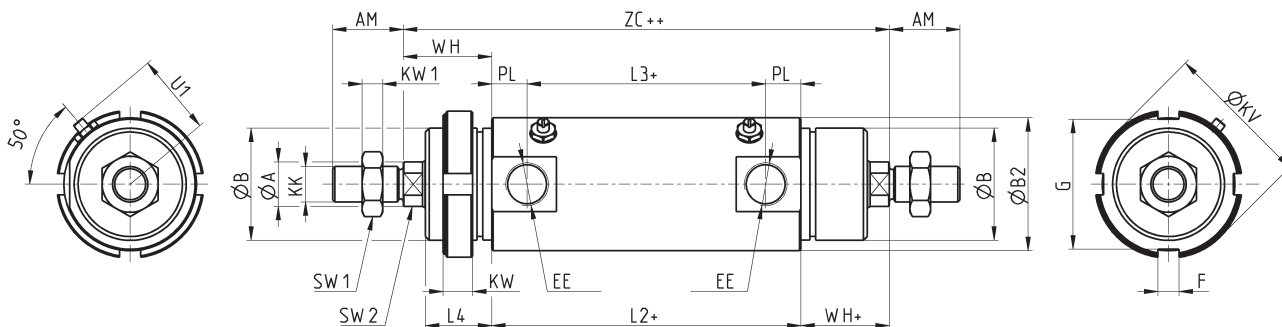
+ = додати хід

РОЗМІРИ

Ø	ØA	AM	ØB	ØB2	EE	F	G	KK	PL	SW1	KW1	SW2	U1	WH	L1+	L2+	L3+	L4	L7	KW	ØKV
32	12	22	M30x1,5	36	G1/8	5	38	M10x1,25	9	17	6	10	23	26	120	94	76	19,5	15	7	42
40	16	24	M38x1,5	45	G1/4	6	50	M12x1,25	12	19	7	13	27	30	135	105	81	22,5	15	8	55
50	20	32	M45x1,5	55	G1/4	6	53	M16x1,5	12	24	8	17	33	37	143	106	82	28	18	10	60
63	20	32	M45x1,5	68	G3/8	6	53	M16x1,5	13	24	8	17	40	37	158	121	95	28	18	10	60

Циліндри пневматичні Серія 97, Мод. Т - прохідний шток

З різьбами на передній і задній кришках



+ = додати хід

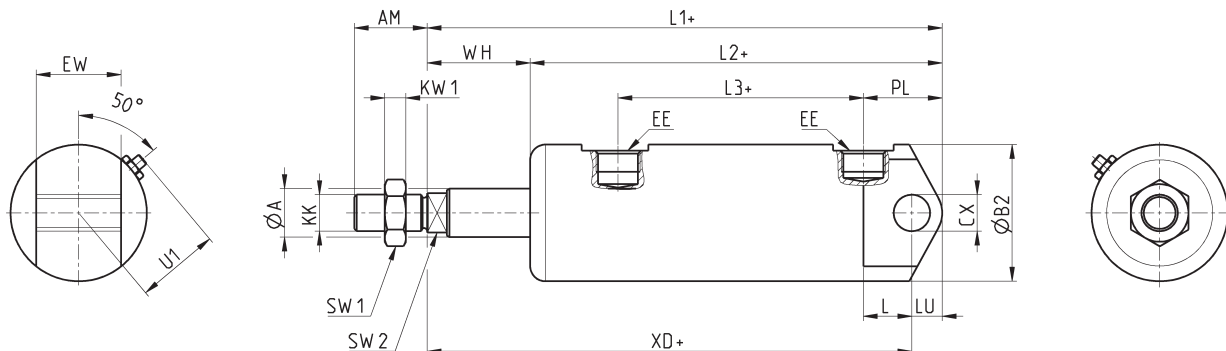
++ = додати хід двічі

РОЗМІРИ

Ø	ØA	AM	ØB	ØB2	EE	F	G	KK	PL	SW1	KW1	SW2	U1	WH+	L2+	L3+	L4	KW	ØKV	ZC++
32	12	22	M30x1,5	36	G1/8	5	38	M10x1,25	9	17	6	10	23	26	94	76	19,5	7	42	146
40	16	24	M38x1,5	45	G1/4	6	50	M12x1,25	12	19	7	13	27	30	105	81	22,5	8	55	165
50	20	32	M45x1,5	55	G1/4	6	53	M16x1,5	12	24	8	17	33	37	106	82	28	10	60	180
63	20	32	M45x1,5	68	G3/8	6	53	M16x1,5	13	24	8	17	40	37	121	95	28	10	60	195

Циліндри пневматичні Серія 97, Мод. М

Задня кришка з циліндричним шарніром

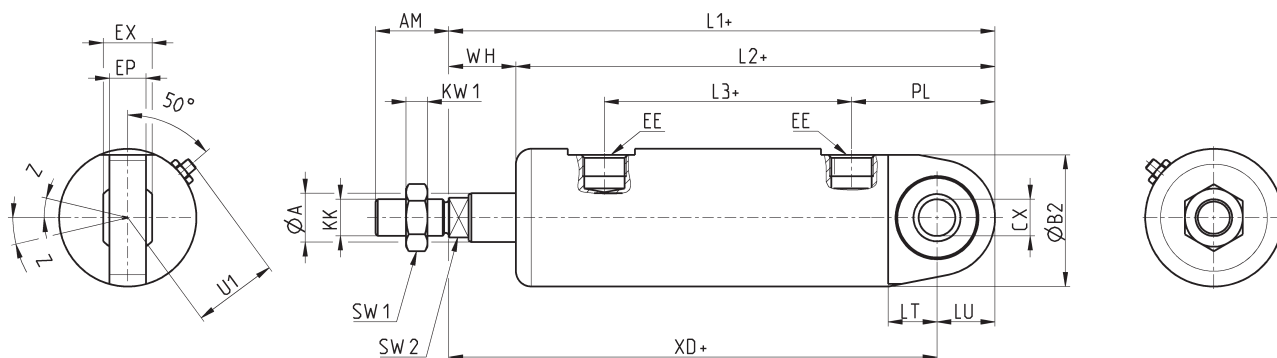


+ = додати хід

РОЗМІРИ																			
Ø	ØA	AM	ØB2	CX	EE	EW	KK	PL	SW1	KW1	SW2	U1	WH	L1+	L2+	L3+	L	LU	XD+
32	12	22	36	10	G1/8	26	M10x1,25	23	17	6	10	23	26	151	125	76	13	9	142
40	16	24	45	12	G1/4	28	M12x1,25	26	19	7	13	27	34	170	136	81	16	10	160
50	20	32	55	12	G1/4	32	M16x1,5	32	24	8	17	33	37	182	145	82	16,5	12	170
63	20	32	68	16	G3/8	40	M16x1,5	29,5	24	8	17	40	50	202	152	95	21	12	190

Циліндри пневматичні Серія 97, Мод. S

Задня кришка з сферичним шарніром

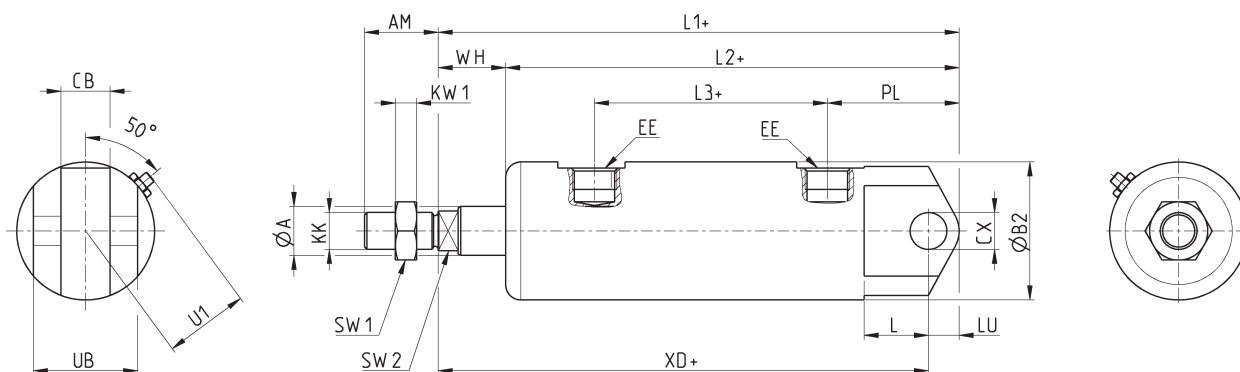


+ = додати хід

РОЗМІРИ																					
Ø	ØA	AM	ØB2	CX	EE	EP	EX	KK	PL	SW1	KW1	SW2	U1	WH	L1+	L2+	L3+	LT	LU	XD+	Z
32	12	22	36	10	G1/8	10,5	14	M10x1,25	37	17	6	10	23	18	157	139	76	13	15	142	13
40	16	24	45	12	G1/4	12	16	M12x1,25	47	19	7	13	27	22	179	157	81	16	19	160	13
50	20	32	55	16	G1/4	15	21	M16x1,5	49	24	8	17	33	28,5	190,5	162	82	16,5	20,5	170	15
63	20	32	68	16	G3/8	15	21	M16x1,5	60	24	8	17	40	31,5	214	182,5	95	21	24	190	15

Циліндри пневматичні Серія 97, Мод. F

Задня кришка – охоплююча цапфа

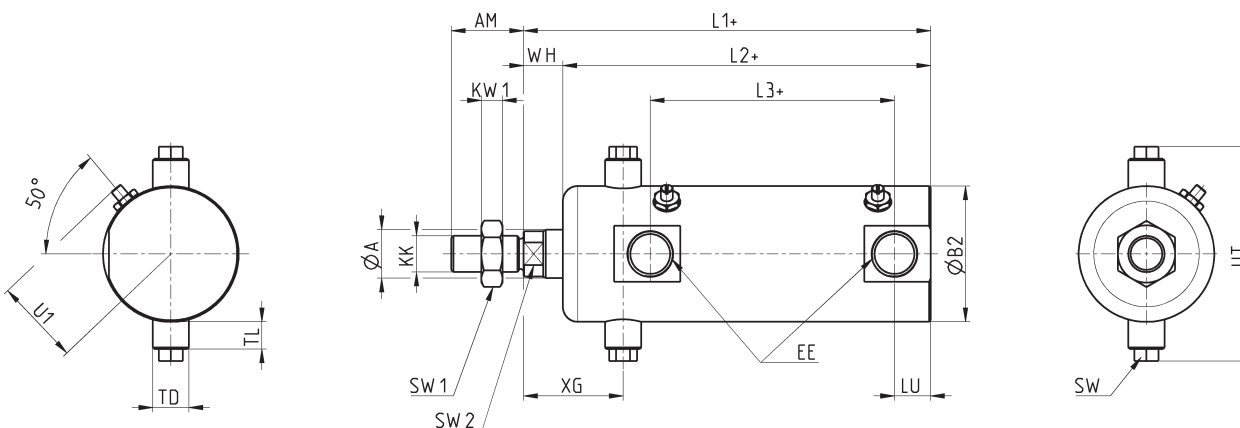


+ = додати хід

РОЗМІРИ																					
Ø	ØA	AM	ØB2	CB	CX	EE	KK	PL	SW1	KW1	SW2	U1	WH	L1+	L2+	L3+	L	LU	XD+	UB	
32	12	22	36	14	10	G1/8	M10x1,25	31	17	6	10	23	18	151	133	76	13	9	142	34	
40	16	24	45	16	12	G1/4	M12x1,25	38	19	7	13	27	22	170	148	81	16	10	160	40	
50	20	32	55	21	16	G1/4	M16x1,5	40,5	24	8	17	33	28,5	182	153,5	82	16,5	12	170	45	
63	20	32	68	21	16	G3/8	M16x1,5	48	24	8	17	40	31,5	202	170,5	95	21	12	190	51	

Циліндри пневматичні Серія 97, Мод. A

Штифтові кришки



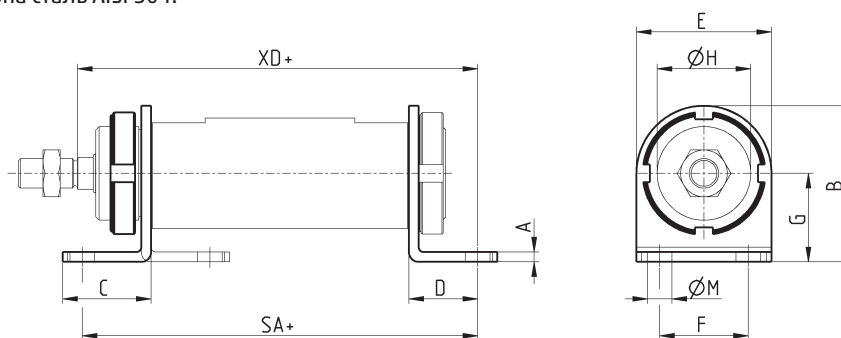
+ = додати хід

РОЗМІРИ																			
Ø	ØA	AM	ØB2	EE	KK	SW	SW1	KW1	SW2	U1	WH	L1+	L2+	L3+	LU	XG	TD	TL	UT
32	12	22	36	G1/8	M10x1,25	8	17	6	10	23	9	120	111	76	9	27	10	7	58
40	16	24	45	G1/4	M12x1,25	8	19	7	13	27	13	135	122	81	12	33	12	9	71
50	20	32	55	G1/4	M16x1,5	8	24	8	17	33	18	143	125	82	12	40	14	9	81
63	20	32	68	G3/8	M16x1,5	12	24	8	17	40	22,5	158	135,5	95	13	45	16	12	104

Лапи Мод. В



Матеріал: неіржавна сталь AISI 304.
У комплекті:
1х Гайка
2х Лапи



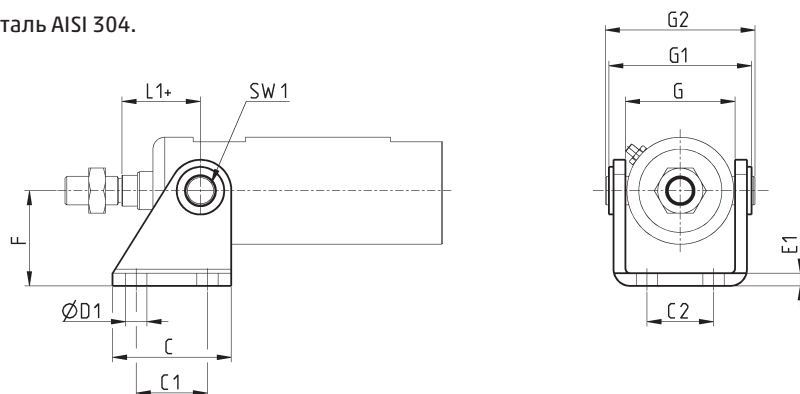
+ = додати хід

РОЗМІРИ												
Мод.	Ø	A	B	C	D	E	SA+	F	G	ØH	ØM	XD+
B-97-32	32	4	53	35	24	42	142	32	32	30	7	142
B-97-40	40	4	63,5	36	28	55	161	36	36	38	10	160
B-97-50	50	5	77,5	47	32	65	170	45	45	45	10	170
B-97-63	63	5	82,5	45	32	65	185	50	50	45	10	190

Кронштейн Мод. І



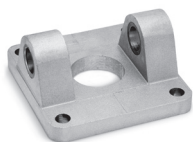
Матеріал: неіржавна сталь AISI 304.
У комплекті:
1х Кронштейн
2х Кріплення



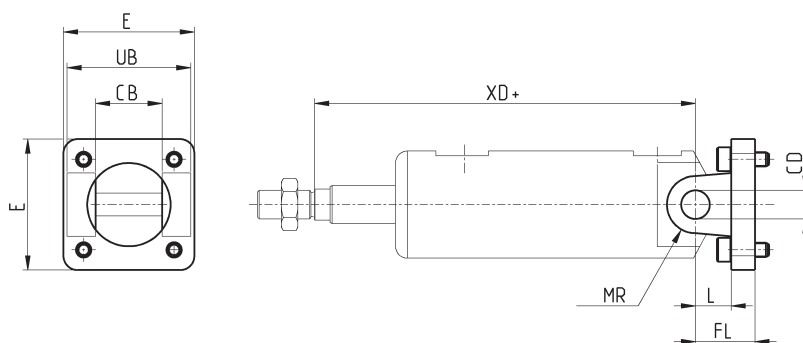
+ = додати хід

РОЗМІРИ												
Мод.	Ø	C	C1	C2	ØD1	E1	F	G	G1	G2	L1+	SW1
I-97-32	32	40	24	20	7	4	35	38	50	58	27	8
I-97-40	40	50	30	28	9	5	40	46	60	71	33	8
I-97-50	50	54	34	36	9	6	45	57	74	81	40	8
I-97-63	63	65	35	42	9	6	50	70	88	104	45	12

Задня цапфа охоплююча Мод. С-Н



Матеріал: неіржавна сталь AISI 316.
У комплекті:
1х Підвіс
4х Гвинт



+ = додати хід

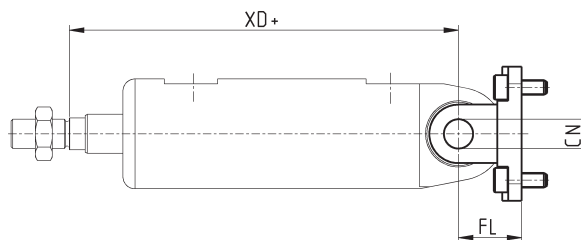
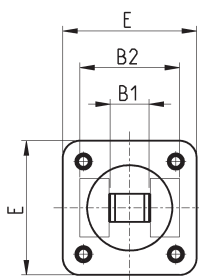
РОЗМІРИ										
Мод.	Ø	CB	CD	E	FL	L	MR	UB	XD+	
C-H-90-32	32	26	10	45	22	12	10	45	142	
C-H-90-40	40	28	12	55	25	15	12	52	160	
C-H-90-50	50	32	12	65	27	17	12	60	170	
C-H-90-63	63	40	16	75	32	20	16	70	190	

Ущільнююча цапфа Мод. CR

Матеріал: неіржавна сталь AISI 316.
У комплекті:
1х Підвіс
4х Гвинт



+ = додати хід



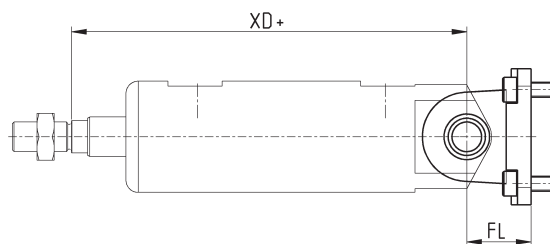
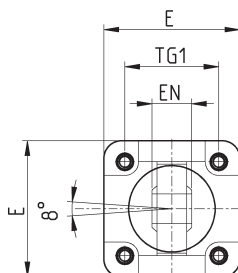
РОЗМІРИ							
Мод.	∅	B1	B2	E	CN	FL	XD+
CR-90-32	32	14	34	45	10	22	142
CR-90-40	40	16	40	55	12	25	160
CR-90-50	50	21	45	65	16	27	170
CR-90-63	63	21	51	75	16	32	190

Кульовий шарнір Мод. R

Матеріал: неіржавна сталь AISI 316.
У комплекті:
1х Підвіс
4х Гвинт



+ = додати хід



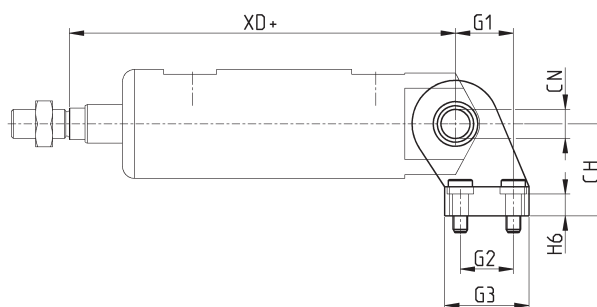
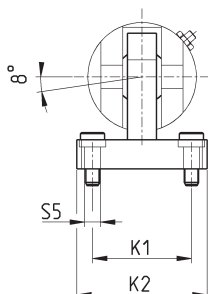
РОЗМІРИ							
Мод.	∅	E	EN	FL	TG1	XD+	
R-90-32	32	45	14	22	32,5	142	
R-90-40	40	55	16	25	38	160	
R-90-50	50	65	21	27	46,5	170	
R-90-63	63	75	21	32	56,5	190	

Кульовий шарнір для монтажу під кутом 90° Мод. ZCR

Матеріал: неіржавна сталь AISI 316.
У комплекті:
1х Підвіс
4х Гвинт



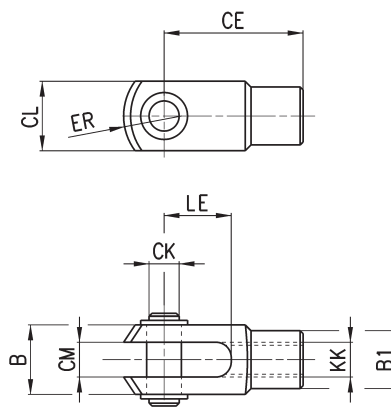
+ = додати хід



РОЗМІРИ											
Мод.	∅	CH	CN	G1	G2	G3	H6	K1	K2	S5	XD+
ZCR-90-32	32	32	10	21	18	31	10	38	51	6,6	142
ZCR-90-40	40	36	12	24	22	35	10	41	54	6,6	160
ZCR-90-50	50	45	16	33	30	45	12	50	65	9	170
ZCR-90-63	63	50	16	37	35	50	12	52	67	14	190

Вилка штока Мод. G-90

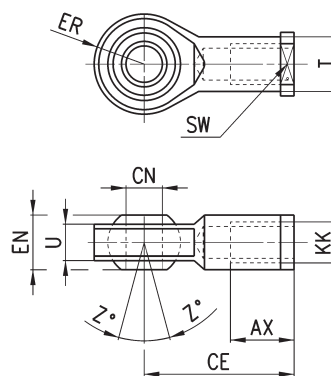
Матеріал: неіржавна сталь AISI 303.
ISO 8140



РОЗМІРИ										
Мод.	∅	∅СК	LE	CM	CL	ER	CE	KK	B	∅B1
G-90-25-32	32	10	20	10	20	12	40	M10x1,25	26	18
G-90-40	40	12	24	12	24	14	48	M12x1,25	31	20
G-90-50-63	50-63	16	32	16	32	19	64	M16x1,5	39	26

Сферичний накінецьник Мод. GA-90

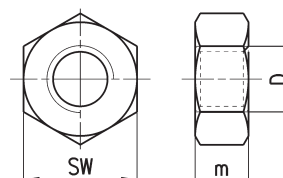
Матеріали:
- неіржавна сталь AISI 304 (кронштейн);
- неіржавна сталь 420 (сферичне кільце);
- загартована бронза (втулка).
ISO 8139



РОЗМІРИ											
Мод.	∅	∅CN	U	EN	ER	AX	CE	KK	∅T	Z°	SW
GA-90-32	32	10	10,5	14	14	20	43	M10x1,25	15	6,5	17
GA-90-40	40	12	12	16	16	22	50	M12x1,25	17,5	6,5	19
GA-90-50-63	50-63	16	15	21	21	28	64	M16x1,5	22	7,5	22

Гайка штока Мод. U-90

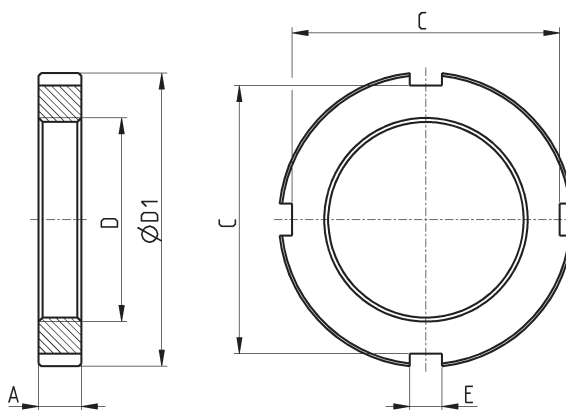
Матеріал: неіржавна сталь AISI 304.
ISO 4035



РОЗМІРИ				
Мод.	∅	D	m	SW
U-90-25-32	32	M10x1,25	6	17
U-90-40	40	M12x1,25	7	19
U-90-63	50-63	M16x1,5	8	24

Гайка кришки Мод. V-97

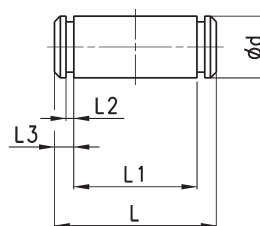
Матеріал: неіржавна сталь AISI 304.



РОЗМІРИ							
Мод.	Ø	A	D	ØD1	E	C	
V-97-32	32	7	M30X1,5	42	5	38	
V-97-40	40	8	M38X1,5	55	6	50	
V-97-50-63	50-63	10	M45X1,5	60	6	53	

Вісь Мод. S-90

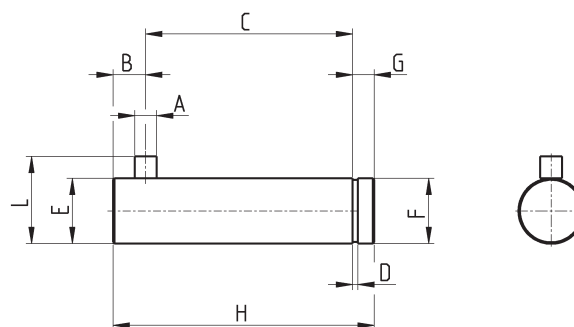
Матеріали:
 - неіржавна сталь AISI 303 (вісь);
 - сталь (стопорне кільце).
 У комплекті:
 1x Вісь
 2x Стопорне кільце



РОЗМІРИ						
Мод.	Ø	Ød	L	L1	L2	L3
S-90-32	32	10	53	46	1,1	3
S-90-40	40	12	60	53	1,1	3
S-90-50	50	12	68	61	1,1	3
S-90-63	63	16	78	71	1,1	3

Противоротна вісь Мод. SR-90

Матеріали:
 - неіржавна сталь AISI 316 (вісь);
 - сталь (стопорне кільце).
 У комплекті:
 1x Вісь
 1x Стопорне кільце



РОЗМІРИ											
Мод.	Ø	A	B	C	D	E	F	G	H	L	
SR-90-32	32	3	4,5	32,5	1,1	10	9,6	4	41	14	
SR-90-40	40	4	6	38	1,1	12	11,5	4	48	16	
SR-90-50	50	4	6	43	1,1	16	15,2	5	54	20	
SR-90-63	63	4	6	49	1,1	16	15,2	5	60	20	