

Циліндри пневматичні короткоходові з необертаючим порожнистим штоком. Серія RPA

Двосторонньої дії, магнітні
 З порожнистим штоком і місцем для монтажу
 Діаметр поршня: 20 і 30 мм



- » Компактний, легкий і міцний дизайн
- » Монтаж до корпусу або до кронштейнів
- » Жорсткий анодований алюмінієвий шток
- » Шток не обертається
- » Пази з двох сторін відносно портів для монтажу магнітних датчиків
- » Великий діапазон стандартних ходів

Короткоходові циліндри Серії RPA двосторонньої дії з необертаючим алюмінієвим порожнистим штоком доступні в двох типорозмірах \varnothing 20 мм і \varnothing 30 мм.

Серія RPA підготовлена для монтажу магнітних датчиків (серія CSD) - на зовнішньому профілі вздовж гільзи циліндра Ви можете знайти пази для позиціонування датчиків.

Їх компактний і легкий дизайн разом з прийнятими технічними рішеннями роблять дану серію придатною для використання з вакуумними захватними пристроями для захоплення і транспортування пластикових виробів.

ОСНОВНІ ХАРАКТЕРИСТИКИ

Тип конструкції	короткоходові
Дія	двосторонньої дії з порожнистим штоком
Матеріали	корпус, поршень і шток з анодованого алюмінію; ущільнення HNBR
Робочий тиск	2 ÷ 8 бар
Робоча температура	5°C ÷ 60°C
Робоче середовище	очищене повітря без необхідності маслорозпилення згідно ISO 8573-1:2010 [7:4:4]. Потребує встановлення відцентрового фільтру 25 мкм, для забезпечення класу очищення повітря за стандартом ISO 8573-1:2010 [7:8:4].
Монтаж	обтискним кронштейном за штифт / різьбові отвори на корпусі
Використання з зовнішніми датчиками	пази для монтажу магнітних датчиків CSD
Функція захисту від обертання	самозмасувальною втулкою з антифрикційними ущільненнями

ТЕХНІЧНІ ХАРАКТЕРИСТИКИ

Мод.	RPA20R010A14	RPA20R010A20	RPA20R025A14	RPA30R015A20	RPA30R030A20	RPA30R050A20
Внутрішній діаметр	∅ 20 мм	∅ 20 мм	∅ 20 мм	∅ 30 мм	∅ 30 мм	∅ 30 мм
Сила (6 бар)	130 Н	130 Н	130 Н	300 Н	300 Н	300 Н
Хід	10 мм	10 мм	25 мм	15 мм	20 мм	50 мм
Об'єм порожнини	5 см ³	5 см ³	12 см ³	16 см ³	30 см ³	46 см ³
Час повного ходу	20 мс	20 мс	50 мс	60 мс	150 мс	250 мс
Штифт	∅ 14 мм	∅ 20 мм	∅ 14 мм	∅ 20 мм	∅ 20 мм	∅ 20 мм
Вага	50 г	65 г	75 г	110 г	145 г	195 г

КОДУВАННЯ

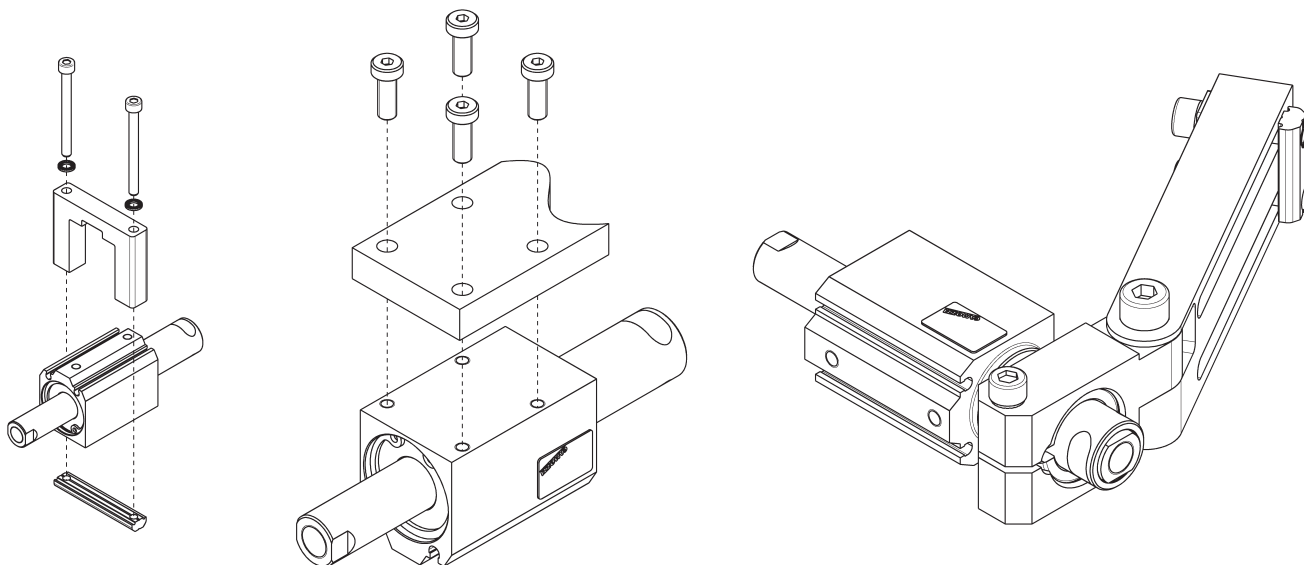
RPA	20	R	010	A	20
-----	----	---	-----	---	----

RPA	СЕРІЯ
20	ВНУТРІШНІЙ ДІАМЕТР: 020 = 20 мм 030 = 30 мм
R	ВЕРСІЯ: R = необертаючі
010	ХІД: 010 = 10 мм 015 = 15 мм 020 = 20 мм 025 = 25 мм 050 = 50 мм
A	КОНСТРУКЦІЯ: A = стандарт
20	ШТИФТ: 14 = 14 мм 20 = 20 мм

ПНЕВМАТИЧНІ СИМВОЛИ



ПРИКЛАДИ МОНТАЖУ

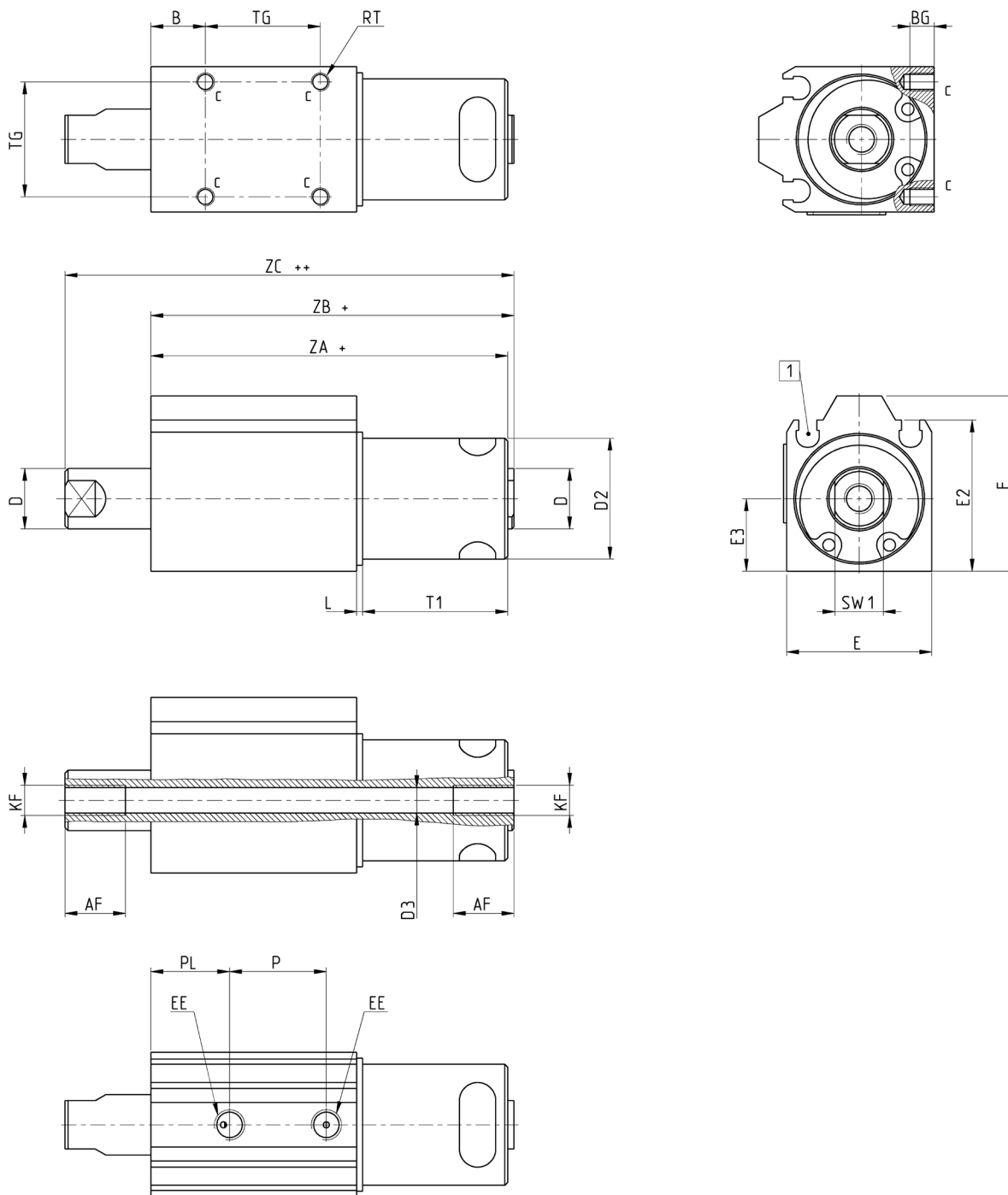


* Монтажна фурнітура не виготовляється Camozzi Automation

Серія RPA - короткоходові циліндри



ЦИЛІНДРИ ПНЕВМАТИЧНІ КОРОТКОХОДОВІ СЕРІЯ RPA



РОЗМІРИ																								
Мод.	Внутрішній діаметр	Довжина ходу	AF	B	BG	D	D2	D3	E	E2	E3	EE	F	KF	L	P	PL	R	RT	T1	TG	ZA+	ZB+	ZC++
RPA20R010A20	20	10	10	9	4	Ø10	Ø20	Ø4.2	24	25	12	M5	29	M5	1	16	13	8	M3	24	19	59	60	74.2
RPA20R010A14	20	10	10	9	4	Ø10	Ø14	Ø4.2	24	25	12	M5	29	M5	1	16	13	8	M3	24	19	59	60	74.2
RPA20R025A14	20	25	10	24	4	Ø10	Ø14	Ø4.2	24	25	12	M5	29	M5	1	31	13	8	M3	39	19	89	90	119.2
RPA30R015A20	30	15	10	7	6	Ø15	Ø20	Ø8.8	34	35	17	M5	39	G1/8	3	23.3	10.1	13	M4	25	28	67	68	87.2
RPA30R030A20	30	30	10	7	6	Ø15	Ø20	Ø8.8	34	35	17	M5	39	G1/8	3	38.3	10.1	13	M4	38	28	95	96	130.2
RPA30R050A20	30	50	10	27	6	Ø15	Ø20	Ø8.8	34	35	17	M5	39	G1/8	3	58.3	10.1	13	M4	58	28	135	136	190.2