

# Розподільники з електропневматичним і пневматичним керуванням. Серія NA

Золотникові розподільники з електропневматичним і пневматичним керуванням, приточне виконання NAMUR. 3/2, 5/2, 5/3 лін./поз., приєднання G1/4

РОЗПОДІЛЬНИКИ СЕРІЯ NA



Розподільники мають приточну поверхню за стандартом NAMUR і призначені для монтажу безпосередньо на компоненти, які мають аналогічну поверхню, наприклад, на деякі поворотні циліндри.

Всі розподільники Серії NA оснащені ручним дублюванням і можуть постачатися з соленоїдами різної напруги, зокрема, у вибухобезпечному виконанні за стандартами UL і ATEX.

## ОСНОВНІ ХАРАКТЕРИСТИКИ

<b>Конструкція</b>	золотникового типу (з пілотним керуванням)
<b>Функція розподільника</b>	3/2 лін./поз. Н.З., Н.В. 5/2; 5/3 із закритою центральною позицією, із відкритою центральною позицією, з підведенням тиску в обидві лінії
<b>Матеріали</b>	корпус – алюміній, золотник – неіржавна сталь, ущільнення – NBR
<b>Кріплення</b>	два отвори $\varnothing$ 5 мм в корпусі розподільника
<b>Приєднання</b>	2 - 4 = NAMUR 1 - 3 - 5 = G1/4
<b>Монтаж</b>	на пристрої з приточною поверхнею стандарту NAMUR
<b>Робоча температура</b>	0°C ÷ 60°C (при сухому повітрі -20°C). Кліматичне морозостійке виконання "-40°C" за запитом.
<b>Робочий тиск</b>	1,5 - 10 бар при двосторонньому керуванні 2,5 - 10 бар при односторонньому керуванні
<b>Номінальний тиск</b>	6 бар
<b>Номінальні витрати</b>	Qp = 1000 Нл/хв
<b>Умовний прохід</b>	8 мм
<b>Робоче середовище</b>	очищене повітря без необхідності маслорозпилення відповідно до ISO 8573-1:2010 [7:4:4]. Потребує встановлення відцентрових фільтрів 25 мкм і 5 мкм, для забезпечення класу очищення повітря за стандартом ISO 8573-1:2010 [7:8:4].

## КОДУВАННЯ

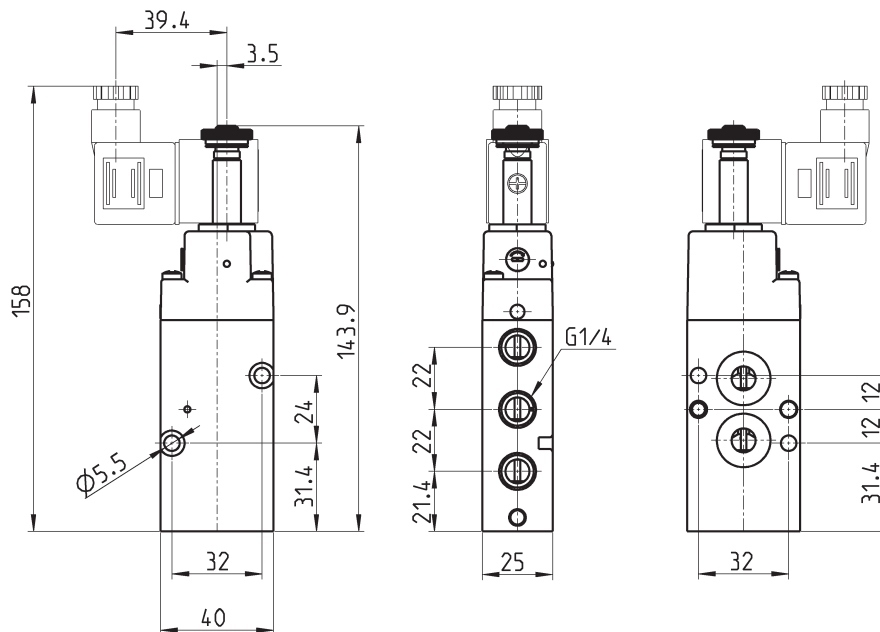
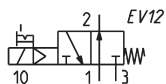
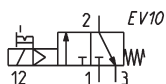
NA	5	4N	-	15	-	02	IL	-	U7	7
----	---	----	---	----	---	----	----	---	----	---

<b>NA</b>	СЕРІЯ: NAMUR
<b>5</b>	КІЛЬКІСТЬ ЛІНІЙ І ПОЗИЦІЙ: 3 = 3/2 Н.З. 4 = 3/2 Н.В. 5 = 5/2 6 = 5/3 із закритою центральною позицією 7 = 5/3 із відкритою центральною позицією 8 = 5/3 з підведенням тиску в обидві лінії
<b>4N</b>	ПРИЄДНАННЯ: 4N = G1/4, NAMUR
<b>15</b>	КЕРУВАННЯ: 11 = електропневматичне, двостороннє 15 = електропневматичне, з пружинним поверненням 33 = пневматичне, двостороннє 35 = пневматичне, з пружинним поверненням
<b>02</b>	ПРИЄДНАННЯ СОЛЕНОЇДУ: 02 = соленоїд 22 x 22
<b>IL</b>	ТИП РУЧНОГО ДУБЛЮВАННЯ: = бістабільне, під викрутку, стандарт IL = бістабільне, прапорець (за запитом) IM = моностабільне, кнопка (за запитом)
<b>U7</b>	ГЕРМЕТИЗУЮЧИЙ МАТЕРІАЛ / РОЗМІРИ СОЛЕНОЇДУ: A8 = PPS / 30 x 30 G7 = PA / 22 x 22 G8 = PA / 30 x 30 (тільки 24 V DC) G9 = PA / 22 x 58 H8 = вибухобезпечний, самогасний PA (30 x 30) U7 = PET / 22 x 22
<b>7</b>	НАПРУГА СОЛЕНОЇДУ: див. розділ <a href="#">2.35.01</a>

## РЕМКОМПЛЕКТИ

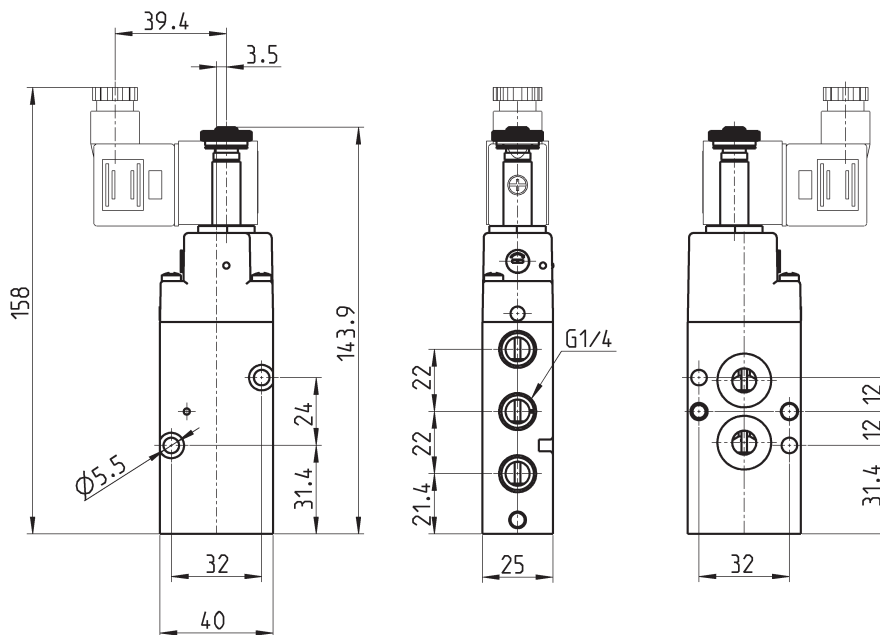
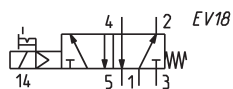
Мод. пневматичного розподільника	Кодування ремкомплекту	Склад ремкомплекту
NA34N-35 NA34N-11-02 NA34N-15-02 NA44N-15-02 NA54N-33 NA54N-35 NA54N-11-02 NA54N-15-02	KW-NA34N-NA54N	Кільце ущільнення приточної поверхні – 2 шт. Кільце ущільнення пілоту, 3x1 – 2 шт. Манжета поршня – 2 шт. Манжета сепаратора – 6 шт. Пружина – 1 шт.
NA64N-33 NA64N-11-02 NA74N-33 NA74N-11-02 NA84N-33 NA84N-11-02	KW-NA64N	Кільце ущільнення приточної поверхні – 2 шт. Кільце ущільнення пілоту, 3x1 – 2 шт. Кільце ущільнення пілоту, 22x1 – 2шт. Кільце ущільнення, Ø20 1шт. Манжета сепаратора – 6 шт. Пружина – 1 шт.

**3/2 лін./поз. розподільник, моностабільний, Н.З і Н.В.**



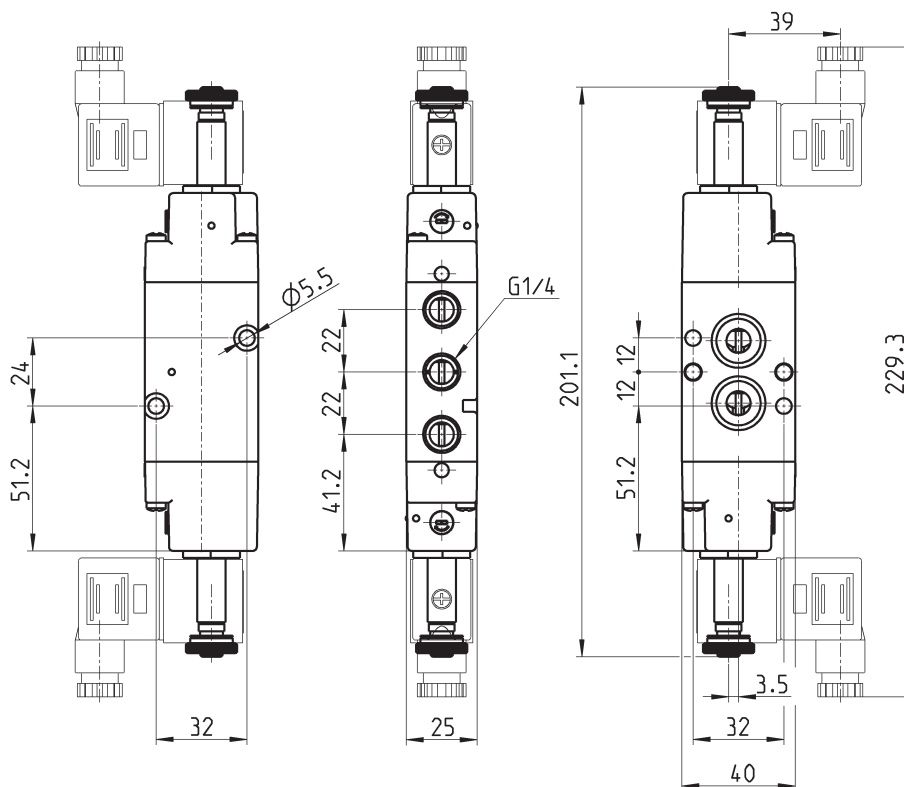
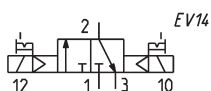
Мод.	Символ
NA34N-15-02	EV10
NA44N-15-02	EV12

**5/2 лін./поз. розподільник, моностабільний**



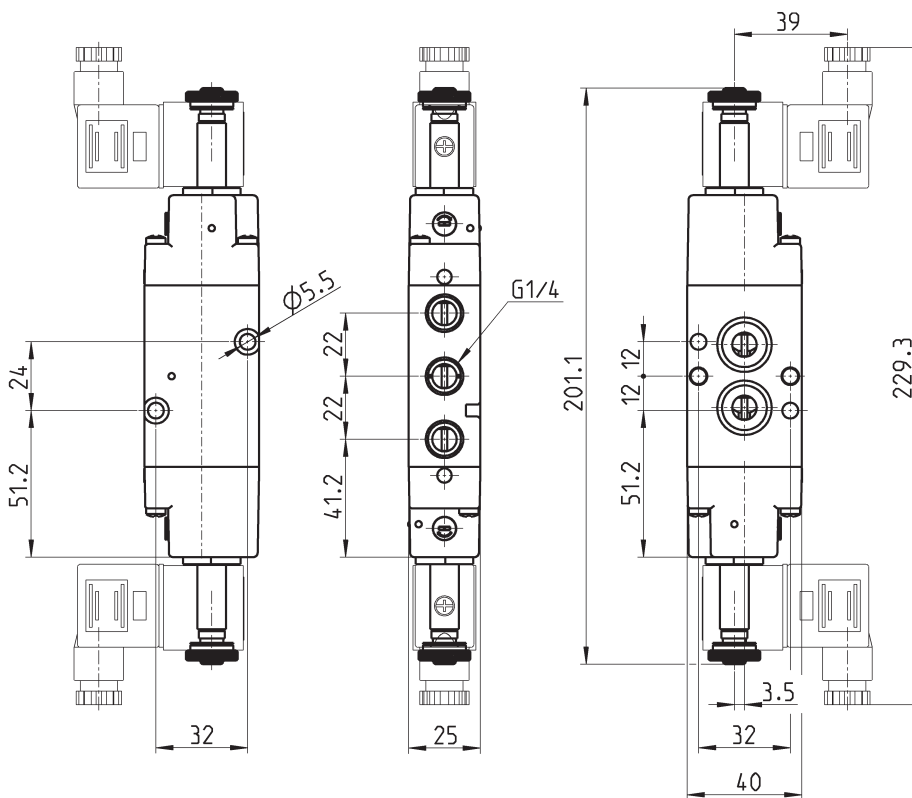
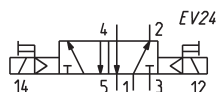
Мод.	NA54N-15-02
------	-------------

**3/2 лін./поз. розподільник, бістабільний**



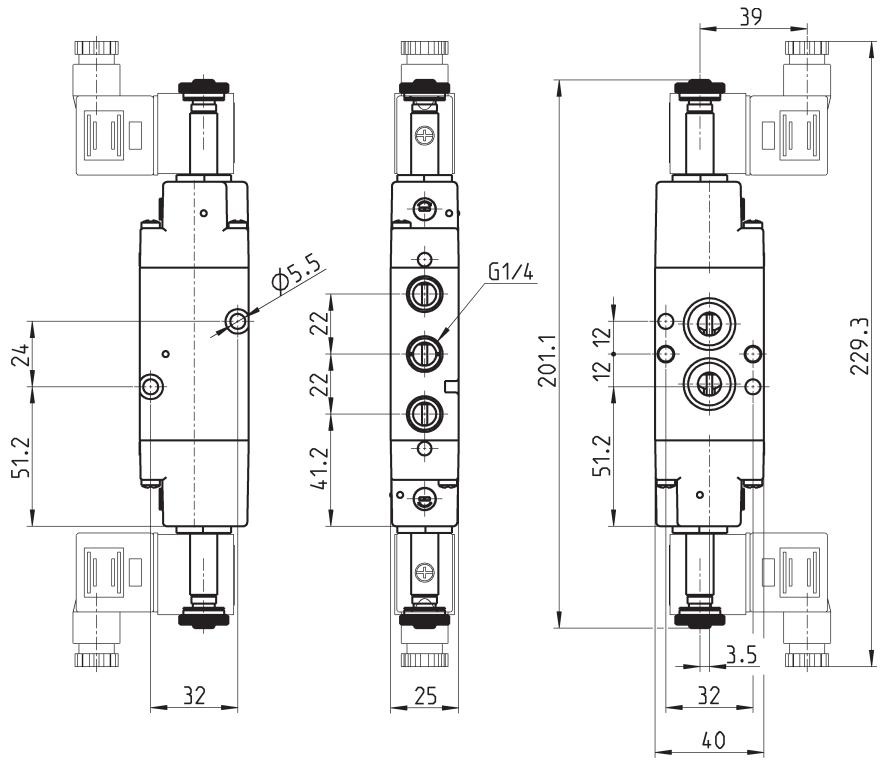
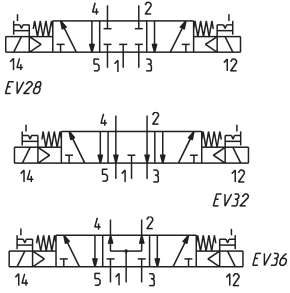
Мод.  
**NA34N-11-02**

**5/2 лін./поз. розподільник, бістабільний**



Мод.  
**NA54N-11-02**

**5/3 лін./поз. розподільник**

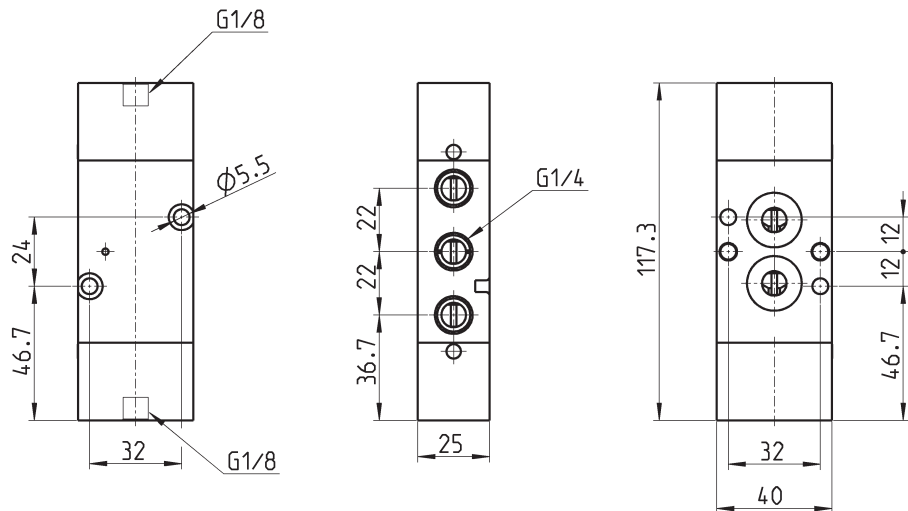
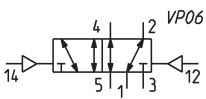


Мод.	Символ
NA64N-11-02	EV28
NA74N-11-02	EV32
NA84N-11-02	EV36

СС – із закритою центральною позицією  
 СО – із відкритою центральною позицією  
 СР – з підведенням тиску в обидві лінії

**5/2 лін./поз. розподільник, бістабільний**

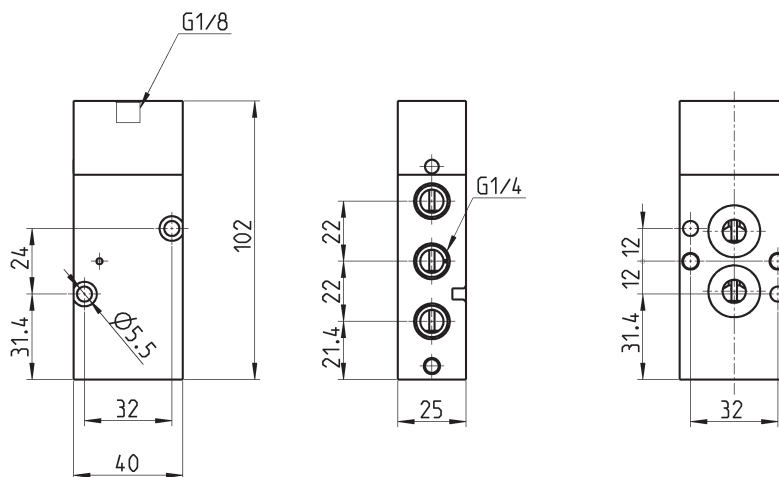
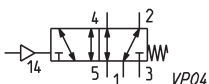
3 пневматичним керуванням



Мод.	NA54N-33
------	----------

### 5/2 лін./поз. розподільник, моностабільний

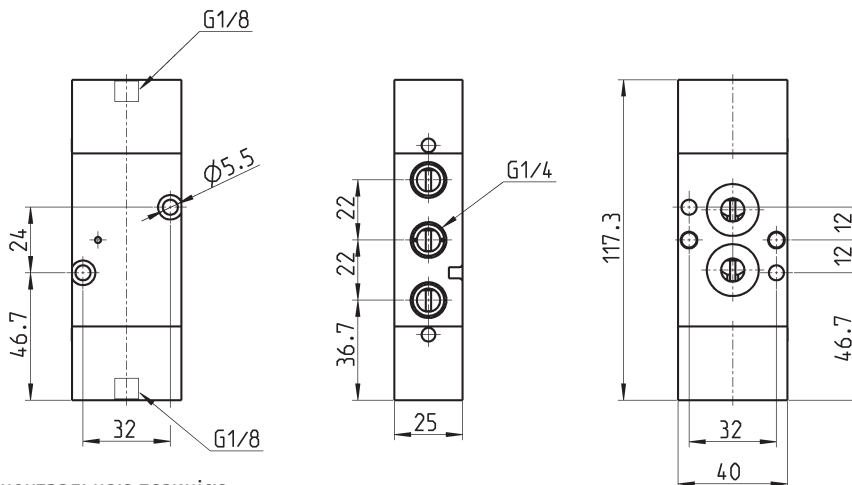
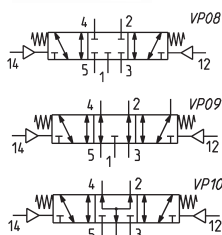
З пневматичним керуванням



Мод.	NA54N-35
------	----------

### 5/3 лін./поз. розподільник

З пневматичним керуванням

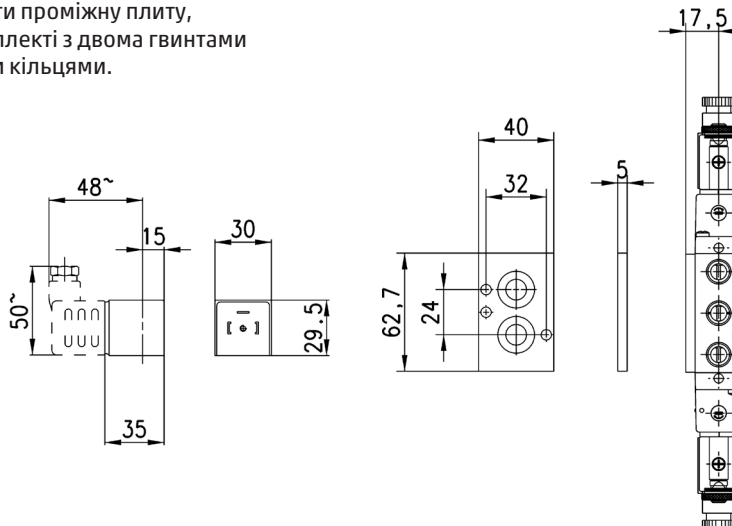


Мод.	Символ
NA64N-33	VP08
NA74N-33	VP09
NA84N-33	VP10

CC – із закритою центральною позицією  
 CO – із відкритою центральною позицією  
 CP – з підведенням тиску в обидві лінії

### Проміжна плита Мод. NA54-PC

При використанні вибухозахищеної котушки Мод. Н8 необхідно встановлювати проміжну плиту, яка поставляється в комплекті з двома гвинтами та двома ущільнюючими кільцями.



Мод.	NA54-PC
------	---------