

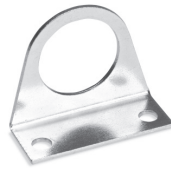
АКСЕСУАРИ ДЛЯ СЕРІЇ MC



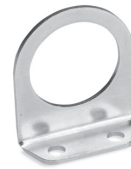
Фланці
(Комплект А)



Кронштейни
(Комплект В)



Монтажний кронштейн
Мод. С114-ST



Монтажний кронштейн
Мод. С114-ST/1



Монтажний кронштейн
Мод. С114-ST/2



Монтажний кронштейн
Мод. С238-ST/1



Монтажний кронштейн
Мод. МХ2-S



Шпильки для збірки
(Комплект С)



Шпильки для збірки
(Комплект D)



Гвинти для збірки
(Комплект E)



Гвинти для збірки
(Комплект F)



Гвинти для збірки
(Комплект G)



Ущільнююче
кільце для збірки



Система швидкого з'єднання призначена для спрощення процесу монтажу.

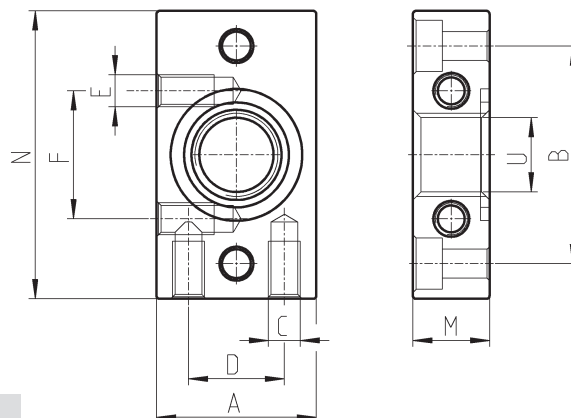
Кріпильні фланці (Комплект А)



У комплект **MC104-FL** входять:
2х Кріпильний фланець (правий та лівий)
4х Гвинт M4x14
2х Ущільнююче кільце 2068

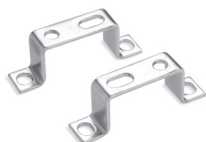
У кожний комплект **MC202-FL**
і **MC238-FL** входять:
2х Кріпильний фланець (правий та лівий)
4х Гвинт M5x14
2х Ущільнююче кільце 3100

Матеріали:
фланці - офарбований алюміній,
гвинти - оцинкована сталь,
ущільнююче кільце - NBR



Мод.	A	B	C	D	E	F	N	M	U	Розмір
MC104-FL	25	34	M5	15	M5	20	45	12	G1/4	1
MC238-FL	35	44,5	M5	20	-	-	60	14	G3/8	2
MC202-FL	35	44,5	M5	20	-	-	60	14	G1/2	2

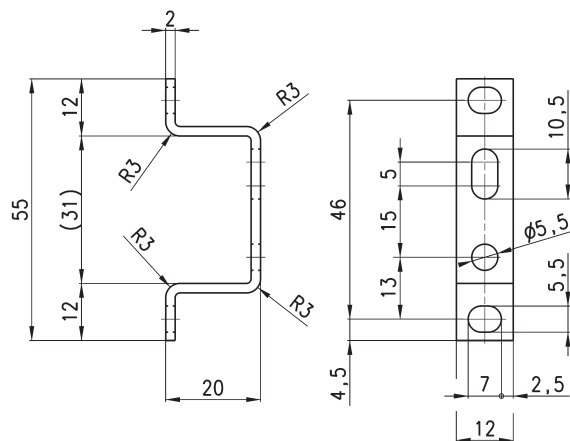
Монтажні кронштейни (Комплект В)



Для збірки з кріпильними фланцями 1/4,
3/8, 1/2.

У комплект **MC104-ST** входять:
2х Монтажний кронштейн
4х Гвинт M5x10

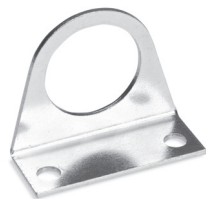
Матеріали:
кронштейни, гвинти - оцинкована сталь.



Мод.

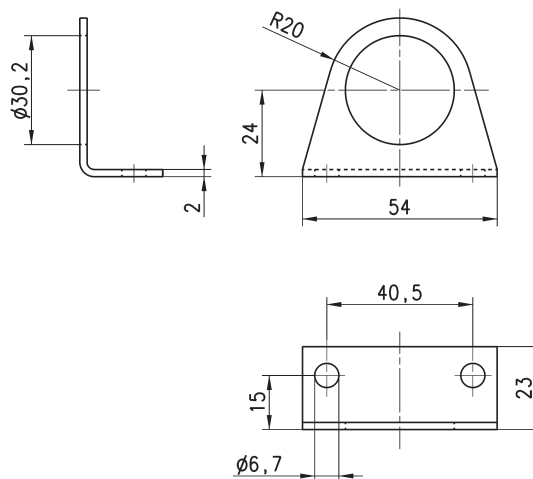
MC104-ST

Монтажний кронштейн Мод. C114-ST



Монтажний кронштейн для
R (регулятор), D (фільтр-регулятор)
з приєднаннями G1/4, G1/8

Матеріал: оцинкована сталь.



Мод.

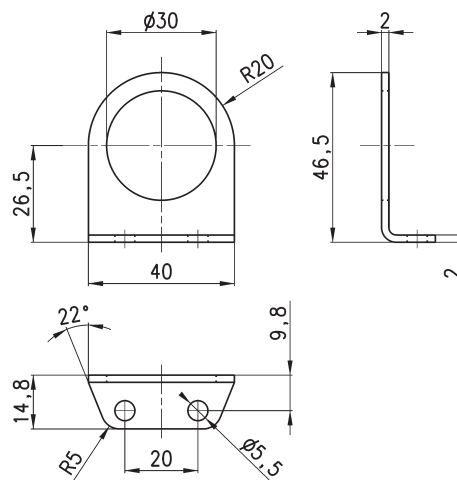
C114-ST

Монтажний кронштейн Мод. C114-ST/1



Монтажний кронштейн для R (регулятор), D (фільтр-регулятор) з приєднаннями G1/4, G1/8

Матеріал: оцинкована сталь.



Мод.

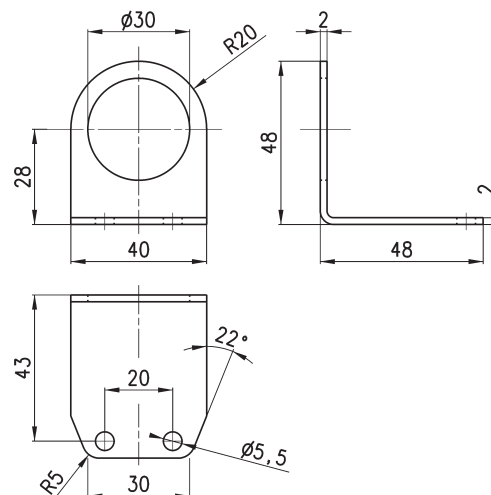
C114-ST/1

Монтажний кронштейн Мод. C114-ST/2



Монтажний кронштейн для R (регулятор), D (фільтр-регулятор) з приєднаннями G1/4, G1/8

Матеріал: оцинкована сталь.



Мод.

C114-ST/2

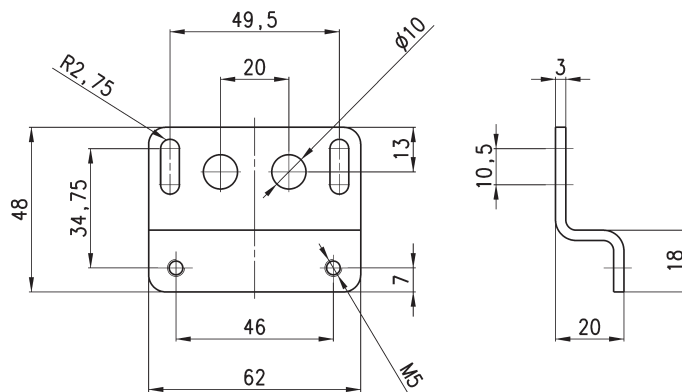
Монтажний кронштейн Мод. C238-ST/1



Для MC238 и MC202

У комплект входять:
1x Кронштейн
2x Гвинт M5x65

Матеріали: оцинкована сталь.



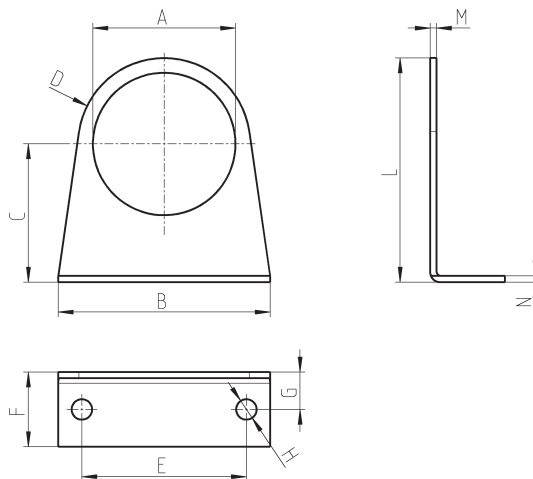
Мод.

C238-ST/1

Монтажний кронштейн



Матеріали: оцинкована сталь.



Мод.	A	B	C	D	E	F	G	H	L	M	N
MX2-S	Ø 47,2	73	60,5	R29,5	54	25	15	Ø 6,2	90	2,5	2,5

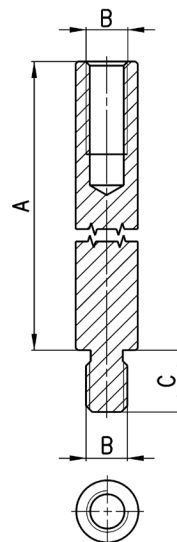
Шпильки для збірки (Комплект С)



У комплекті **MC1-TMF**:
2x Шпилька (з зовнішньою та внутрішньою різьбами)
1x Ущільнююче кільце 2068

У комплекті **MC2-TMF**:
2x Шпилька (з зовнішньою та внутрішньою різьбами)
1x Ущільнююче кільце 3100

Матеріали:
шпильки - нікельована сталь,
ущільнення - NBR.



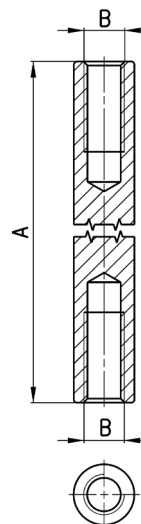
Мод.	A	B	C	SW	Розмір
MC1-TMF	45	M4	6	6	1
MC2-TMF	62	M5	6	6	2

Шпильки для збірки (Комплект D)



У комплект входять:
2x Шпилька (з внутрішніми різьбами).

Матеріали:
шпильки - нікельована сталь.



Мод.	A	B	Розмір
MC1-TFF	44	M4	1
MC2-TFF	61	M5	2

Гвинти для збірки (Комплект E)

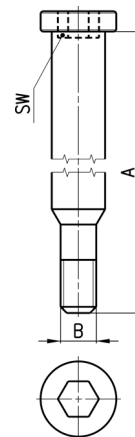


У комплекті **MC1-VM**:
2x Гвинт
1x Ущільнююче кільце 2068

У комплекті **MC2-VM**:
2x Гвинт
1x Ущільнююче кільце 3100

Матеріали:
гвинти - оцинкована сталь, ущільнення - NBR.

Мод.	A	B	SW	Розмір
MC1-VM	48,5	M4	4	1
MC2-VM	65,5	M5	4	2



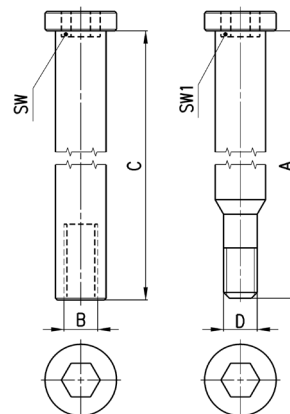
Гвинти для збірки (Комплект F)



У комплекті:
2x Гвинт (зовнішня різьба)
2x Гвинт (внутрішня різьба)
1x Ущільнююче кільце (OR 2068 для MC1-VMF;
OR 3100 для MC2-VMF)

Матеріали:
гвинти (зовнішня різьба) - оцинкована сталь,
гвинти (внутрішня різьба) - нікельована сталь,
ущільнення - NBR.

Мод.	A	B	C	D	SW	SW1	Розмір
MC1-VMF	48,5	M4	42,5	M4	4	4	1
MC2-VMF	65,5	M5	59,5	M5	4	4	2



Гвинти (Комплект G) - для збірки корпусів типу "M"

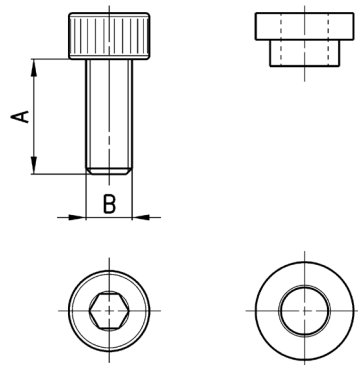


У комплекті **MC1-VMD**:
4x Гвинт M4X10
4x Гайка
2x Ущільнююче кільце 2068

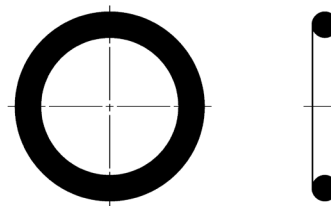
У комплекті **MC2-VMD**:
4x Гвинт M5X12
4x Гайка
2x Ущільнююче кільце 3100

Матеріали:
гвинти - оцинкована сталь, гайки - латунь,
ущільнення - NBR.

Мод.	A	B	Розмір
MC1-VMD	10	M4	1
MC2-VMD	12	M5	2



Ущільнююче кільце для збірки



Мод.	Ущільнююче кільце	Для збірки
458-33/1	OR 2068	MC104
80-26-11/4T	OR 3100	MC238, MC202

* тільки як запасна частина