

Новинка

Швидкороз'ємні з'єднання. Серія 5000L та 5000LT. Робочі середовища: стиснене повітря, вода, мастило

Умовний прохід: \varnothing 5 і 7 мм

Приєднання: G1/8, G1/4, G3/8

Цільовий сектор застосування – контури охолодження для прес-форм при литті пластику під тиском



Куплунги Серій 5000L та 5000LT розроблені для з'єднання трубопроводів подачі води, стисненого повітря та мастила в рамках технологічних процесів лиття пластику під тиском (цільовий сектор застосування).

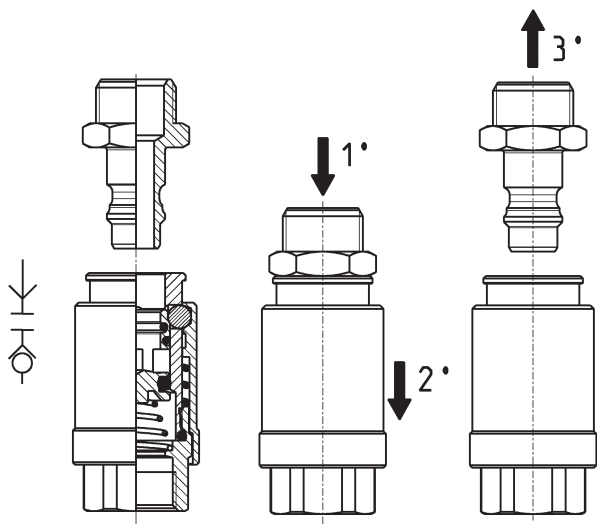
Куплунги Серії 5000L та 5000LT забезпечують швидке підключення/відключення трубопроводів нагрівання та охолодження прес-форм, а також труб, що виходять із колекторів або джерел води.

- » Серія 5000L: зі зворотним клапаном
- » Серія 5000LT: без зворотного клапана, з наскрізним отвором, підвищені витрати

ОСНОВНІ ХАРАКТЕРИСТИКИ

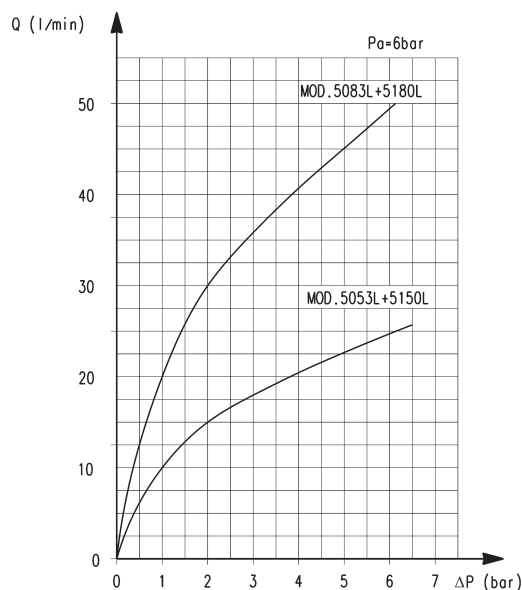
Група	швидкороз'ємні з'єднання
Конструкція	зворотний клапан сідельного типу
Кріплення	різьбове з'єднання
Приєднання	циліндрична трубна різьба відповідно до ISO 228 (BSP)
Матеріали	внутрішні / зовнішні частини – латунь пружини та кульки – неіржавна сталь ущільнення – FKM (Viton)
Приєднання	G1/8 – G1/4 – G3/8
Робоча температура	-15°C ÷ 140°C – з водою (200°C – з мастилом)
Робочий тиск	-0,99 ÷ 12 бар
Номінальний тиск	6 бар
Номінальні витрати	див. графік
Умовний прохід	\varnothing 5 – \varnothing 7 мм
Робоче середовище	вода, повітря та мастило

Куплунги типу «L» – принцип дії та витратно-перепадна характеристика (для води)



Розетка («замок», «мама») ШРЗ Серії 5000L містить зворотний клапан сідельного типу, що запобігає будь-яким витокам робочого середовища в процесі монтажу/демонтажу трубопроводів.

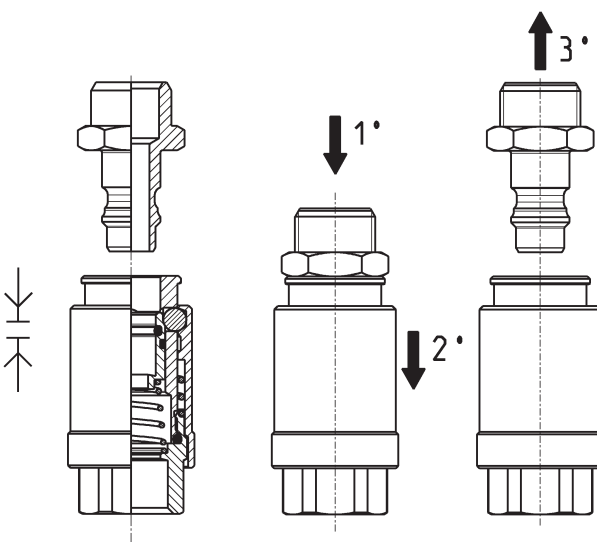
Куплунги з внутрішньою різьбою призначені для запобігання випадковому від'єднанню. Роз'єднання можливе лише при натисканні штекера усередину (1°), потім натискання муфти розетки (2°) і далі необхідно потягнути розетку назовні (3°). Розетка куплунга призначена для запобігання витoku рідини під час підключення та відключення.



Q (л/хв.) = витрати
Δр (бар) = падіння тиску

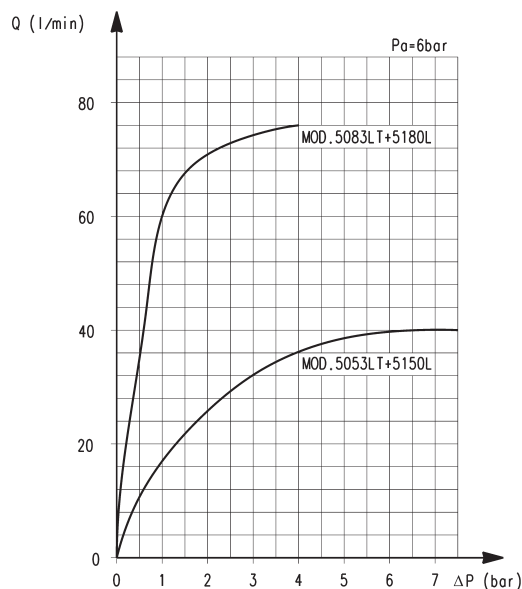
Діаграма дозволяє вибрати ШРЗ відповідно до необхідної витрати при зазначеному перепаді тиску. Вимірювання проведені в найкращих умовах існування ШРЗ у потоці (трубопровід з мінімальним тертям, мінімальні довжини магістралей). У разі використання трубопроводів низької якості, витрати на об'єкті можуть відрізнятися від позначених на графіку.

Куплунги типу «LT» – принцип дії та витратно-перепадна характеристика (для води)



Для рішень, що вимагають підвищених витрат, розетка («замок», «мама») ШРЗ у рамках Серії 5000LT доступна у використанні БЕЗ зворотного клапана. Це рішення дозволяє досягти великих швидкостей потоку, проте не запобігає витoku при демонтажі трубопроводів.

Куплунги з внутрішньою різьбою призначені для запобігання випадковому від'єднанню. Роз'єднання можливе лише при натисканні штекера усередину (1°), потім натискання муфти розетки (2°) і далі необхідно потягнути розетку назовні (3°). Для застосування, що вимагають більш високих витрат, доступна версія куплунгу з наскрізним отвором. Це рішення дозволяє збільшити потік робочого середовища, але не запобігає витoku під час відключення.



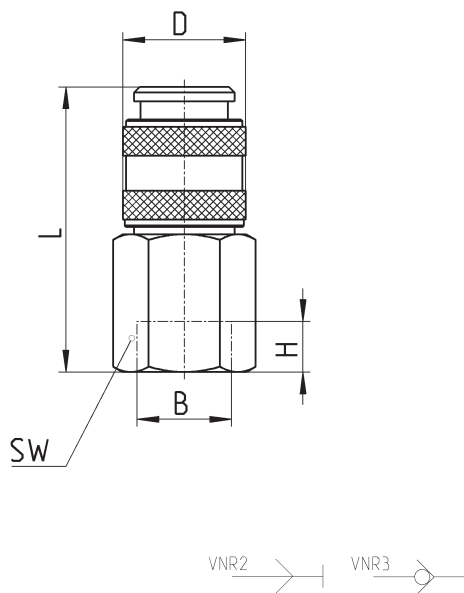
Q (л/хв.) = витрати
Δр (бар) = падіння тиску

Діаграма дозволяє вибрати ШРЗ відповідно до необхідної витрати при зазначеному перепаді тиску. Вимірювання проведені в найкращих умовах існування ШРЗ у потоці (трубопровід з мінімальним тертям, мінімальні довжини магістралей). У разі використання трубопроводів низької якості, витрати на об'єкті можуть відрізнятися від позначених на графіку.

Фітинги Мод. 5053L і Мод. 5053LT



BSP розетка («замок», «мама») ШРЗ

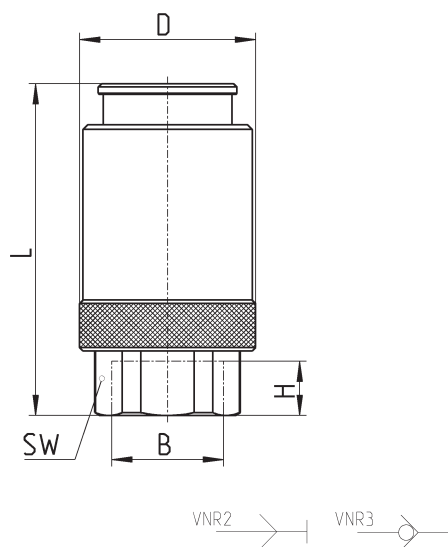


РОЗМІРИ								
Мод.	B	D	H	L	SW	DU (мм)	Вага (г)	Символ
5053L 1/8	G1/8	17	6	37	14	5	34	VNR3
5053L 1/4	G1/4	17	7	39	17	5	44	VNR3
5053LT 1/8	G1/8	17	6	37	14	5	34	VNR2
5053LT 1/4	G1/4	17	7	39	17	5	44	VNR2

Фітинги Мод. 5083L і Мод. 5083LT



BSP розетка («замок», «мама») ШРЗ

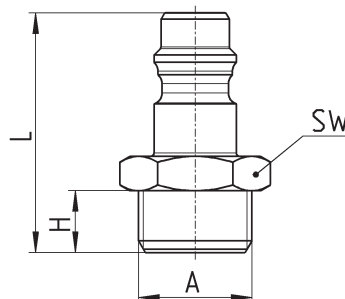


РОЗМІРИ								
Мод.	B	D	H	L	SW	DU (мм)	Вага (г)	Символ
5083L 1/4	G1/4	26	10	47.5	17	7	104	VNR3
5083L 3/8	G3/8	26	8	49	20	7	110	VNR3
5083LT 1/4	G1/4	26	10	47.5	17	7	104	VNR2
5083LT 3/8	G3/8	26	8	49	20	7	110	VNR2

Фітинги Мод. 5150L і Мод. 5180L



Штекер («ключ», «папа») ШРЗ



РОЗМІРИ						
Мод.	A	H	L	SW	DU (мм)	Вага (г)
5150L 1/8	G1/8	6	26.5	13	5	11
5150L 1/4	G1/4	8	29	17	5	17
5180L 1/4	G1/4	8	34	17	7	21
5180L 3/8	G3/8	9	35	19	7	25

