

Швидкороз'ємні з'єднання із самозапиранням. Серія 5000

Умовний прохід: \varnothing 5 і 7 мм

Пластикові трубки: 6/4, 8/6, 10/8

Гумові шланги: 6x14, 8x17, 10x19, 13x23

Приєднання: G1/8, G1/4, G3/8, G1/2



ШВИДКОРОЗ'ЄМНІ З'ЄДНАННЯ ІЗ САМОЗАПИРАННЯМ СЕРІЯ 5000

Самозаминаючі швидкороз'ємні з'єднання – куплунги – застосовуються для підключення та відключення переносного пневматичного інструменту та пристроїв до магістралі стисненого повітря, без відключення тиску. Це заощаджує значну кількість часу.

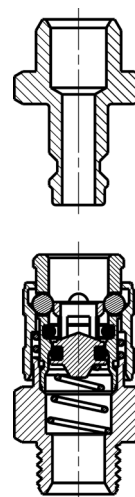
Куплунги складаються із замку зі зворотним клапаном та фіксатором, а також ключа. Стиснене повітря подається з боку замка, який закриває магістраль за відсутності ключа та відкриває її за встановленого ключа. Ключ легко фіксується в замку та виймається з нього при натисканні на рухому муфту.

Третя цифра позначення моделі (5 або 8) показує умовний прохід. Моделі, що мають однакову третю цифру, можуть бути з'єднані разом. Замок та ключ замовляються окремо.

ОСНОВНІ ХАРАКТЕРИСТИКИ

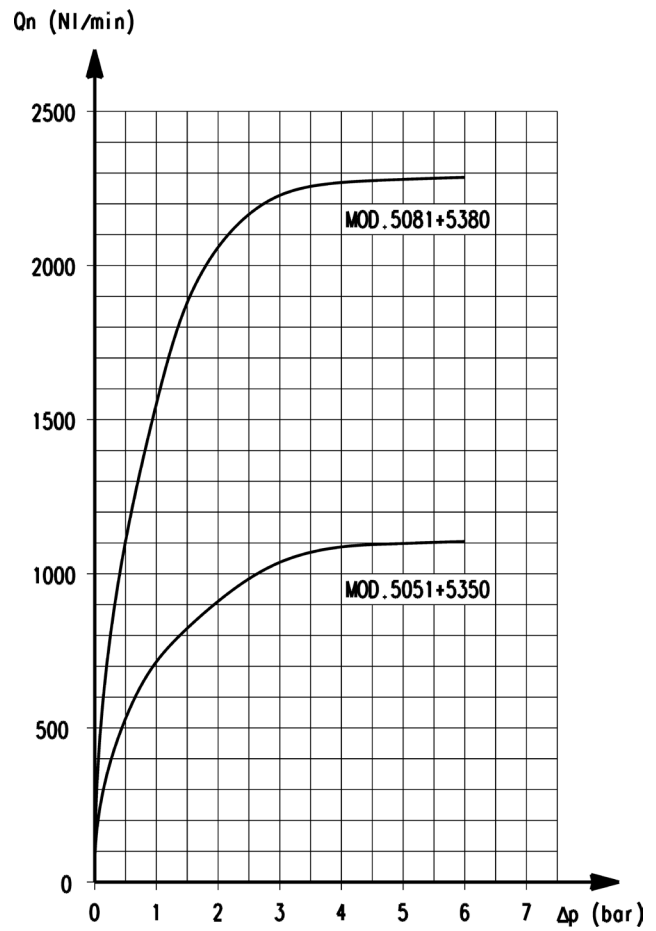
Група	автоматичні клапани із самозапиранням
Конструкція	клапанного типу
Кріплення	різьбове з'єднання
Приєднання	циліндрична трубна різьба відповідно до ISO 228 (BSP)
Матеріали	корпус – нікельована латунь (OT58), у з'єднаннях із цифрою "8" в кодуванні – загартована оцинкована сталь, ущільнення – NBR, кульки – неіржавна сталь
Приєднання	1/8" GAS, 1/4" GAS, 3/8" GAS, 1/2" GAS – для пластикових трубок та гумових шлангів
Робоча температура	0°C ÷ 80°C (із сухим повітрям -20°C)
Робочий тиск	-0,99 ÷ 12 бар
Номінальний тиск	6 бар
Номінальна витрата	див. графік
Умовний прохід	5 або 7 мм
Робоче середовище	стиснене повітря (при використанні інших середовищ, будь ласка, звертайтеся до наших інженерів)

ПРИКЛАД МОНТАЖУ

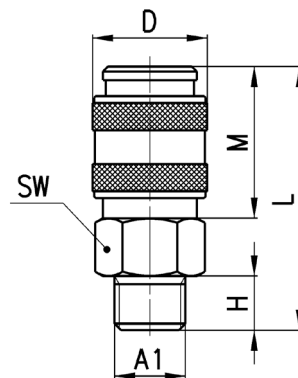


ГРАФІК ВИТРАТИ

Графік призначений для вибору потрібної моделі відповідно до робочого тиску та необхідних витрат. Вимірювання були зроблені на моделях, позначених на графіку, за максимально можливих витрат.



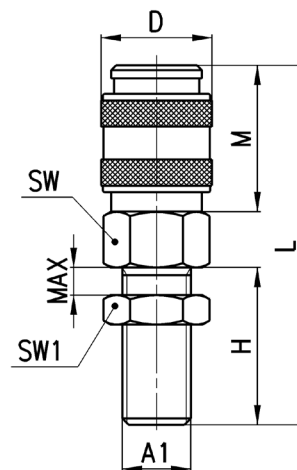
Фітинги Мод. 5051 і Мод. 5081



РОЗМІРИ								
Мод.	A1	∅	D	H	L	M	SW	Bara (r)
5051 1/8	G1/8	5	17	6	35	20.5	14	28
5051 1/4	G1/4	5	17	8	37	20.5	17	37
5081 1/4	G1/4	7	25	8	47,5	34,5	22	93
5081 3/8	G3/8	7	25	9	48,5	34,5	22	92
5081 1/2	G1/2	7	25	10	49,5	34,5	24	107



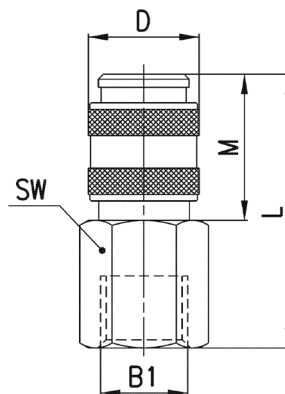
Фітинги Мод. 5052 і Мод. 5082



РОЗМІРИ										
Мод.	A1	∅	D	H	L	M	MAX	SW	SW1	Bara (r)
5052 1/8	G1/8	5	17	23	52	20.5	12	14	14	38
5052 1/4	G1/4	5	17	24	53	20.5	12	17	17	52
5082 1/4	G1/4	7	25	24	63,5	34,5	12	22	17	103



Фітинги Мод. 5053 і Мод. 5083



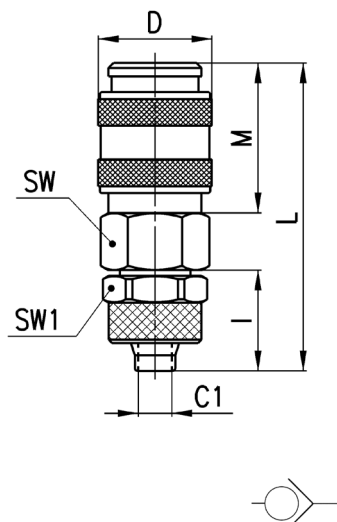
РОЗМІРИ							
Мод.	B1	∅	D	L	M	SW	Bara (r)
5053 1/8	G1/8	5	17	37,5	20,5	14	33
5053 1/4	G1/4	5	17	39,5	20,5	17	44
5083 1/4	G1/4	7	25	47,5	34,5	17	88
5083 3/8	G3/8	7	25	49	34,5	20	93
5083 1/2	G1/2	7	25	53	34,5	24	103



Фітинги Мод. 5054 і Мод. 5084



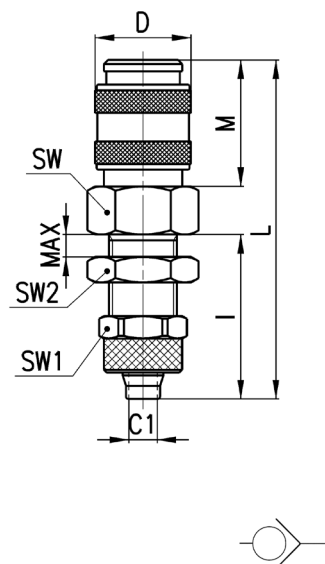
РОЗМІРИ										
Мод.	Трубка	∅	C1	D	I	L	M	SW	SW1	Bara (r)
5054 6/4	6/4	5	3	17	15	44	20,5	14	12	36
5054 8/6	8/6	5	5	17	15	44	20,5	14	14	38
5084 8/6	8/6	7	5	25	15	54,5	34,5	22	14	99
5084 10/8	10/8	7	6,5	25	16,5	56	34,5	22	16	103



Фітинги Мод. 5055



РОЗМІРИ												
Мод.	Трубка	∅	C1	D	I	L	M	MAX	SW	SW1	SW2	Bara (r)
5055 6/4	6/4	5	3	17	29	58	20,5	10	14	12	14	44
5055 8/6	8/6	5	5	17	29	58	20,5	11	17	14	17	52

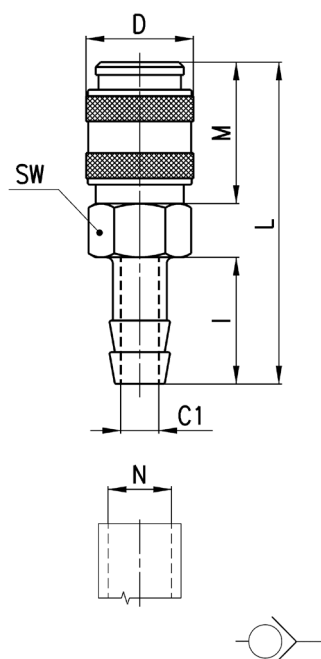


Фітинги Мод. 5056 і Мод. 5086

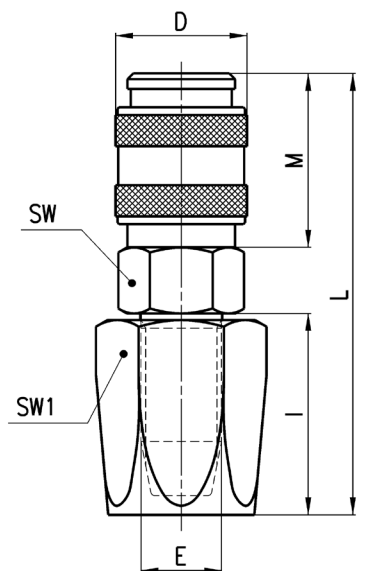
Розмір "N" – внутрішній діаметр трубки



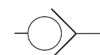
РОЗМІРИ									
Мод.	N	∅	C1	D	I	L	M	SW	Bara (r)
5056 06	6	5	3	17	20	49	20,5	14	30
5056 09	9	5	5	17	20	49	20,5	14	32
5086 09	9	7	5	25	20	59,5	34,5	22	95
5086 12	12	7	8	25	20	59,5	34,5	22	96



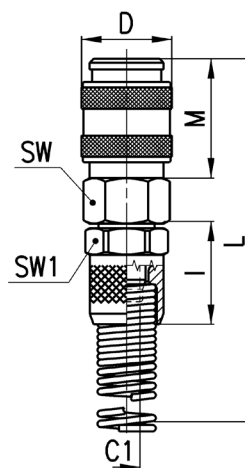
Фітинги Мод. 5057 і Мод. 5087



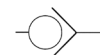
РОЗМІРИ										
Мод.	Трубка	∅	E	D	I	L	M	SW	SW1	Bara (r)
5057 6x14	6 x 14	5	9	17	25	54,5	20,5	17	17	62
5087 6x14	6 x 14	7	9	25	25	64,5	34,5	22	17	117
5087 8x17	8 x 17	7	10	25	25	64,5	34,5	22	19	123
5087 10x19	10 x 19	7	12	25	27	66,5	34,5	22	22	141
5087 13x23	13 x 23	7	15	25	37	76,5	34,5	22	27	195



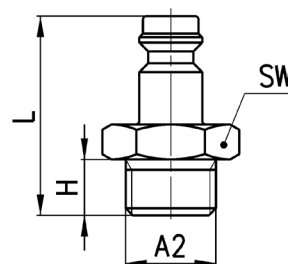
Фітинги Мод. 5058 і Мод. 5088



РОЗМІРИ										
Мод.	Трубка	∅	C1	D	I	M	L	SW	SW1	Bara (r)
5058 6/4	6/4	5	3	17	19	20,5	120,5	14	14	48
5058 8/6	8/6	5	5	17	19	20,5	124,5	14	14	54
5088 8/6	8/6	7	5	25	19	34,5	135	22	14	118
5088 10/8	10/8	7	6,5	25	21,5	34,5	139,5	22	16	125



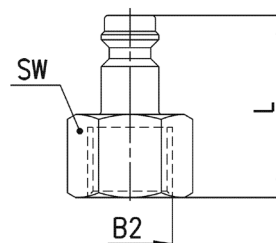
Фітинги Мод. 5150 і Мод. 5180



РОЗМІРИ						
Мод.	A2	∅	H	L	SW	Bara (r)
5150 1/8	G1/8	5	6	26	13	12
5150 1/4	G1/4	5	8	28,5	17	19
5180 1/4	G1/4	7	8	33	17	21
5180 3/8	G3/8	7	9	34	19	26
5180 1/2	G1/2	7	10	35,5	24	34



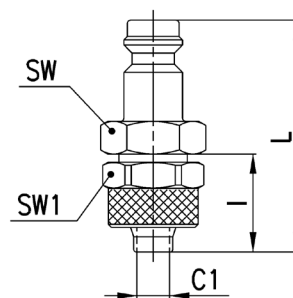
Фітинги Мод. 5350 і Мод. 5380



РОЗМІРИ					
Мод.	B2	∅	L	SW	Вага (г)
5350 1/8	G1/8	5	25,5	13	14
5350 1/4	G1/4	5	27,5	17	18
5380 1/4	G1/4	7	31,5	17	21
5380 3/8	G3/8	7	32,5	19	23
5380 1/2	G1/2	7	36,5	24	37



Фітинги Мод. 5450 і Мод. 5480



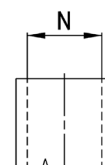
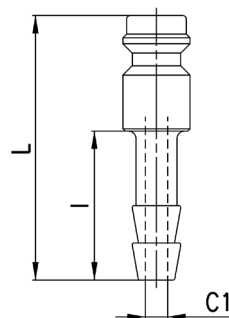
РОЗМІРИ								
Мод.	Трубка	∅	C1	l	L	SW	SW1	Вага (г)
5450 6/4	6/4	5	3	15	35	12	12	17
5450 8/6	8/6	5	5	15	35	13	14	22
5480 8/6	8/6	7	5	15	39,5	14	14	25
5480 10/8	10/8	7	6,5	16,5	41,5	17	16	33



Фітинги Мод. 5650 і Мод. 5680



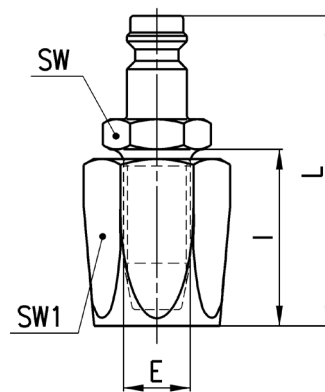
Розмір "N" – внутрішній діаметр трубки



РОЗМІРИ						
Мод.	N	∅	C1	l	L	Вага (г)
5650 06	6	5	3	20	35,5	8
5650 09	9	5	5	20	35,5	11
5680 06	6	7	3	20	40	14
5680 09	9	7	5	20	40	15
5680 12	12	7	7	20	40	19



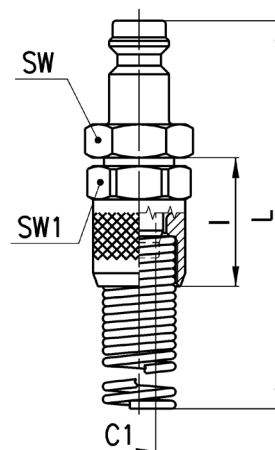
Фітинги Мод. 5750 і Мод. 5780



РОЗМІРИ								
Мод.	Трубка	Ø	E	I	L	SW	SW1	Вага (г)
5750 6x14	6 X 14	5	9	25	45	14	17	40
5780 6x14	6 X 14	7	9	25	50	14	17	44
5780 8x17	8 X 17	7	10	25	50	14	19	50
5780 13x23	13 X 23	7	15	37	62	19	27	123



Фітинги Мод. 5850 і Мод. 5880



РОЗМІРИ								
Мод.	Трубка	Ø	C1	I	L	SW	SW1	Вага (г)
5850 6/4	6/4	5	3	19	111,5	12	12	27
5850 8/6	8/6	5	5	19	116	14	14	40
5880 8/6	8/6	7	5	19	120	14	14	44
5880 10/8	10/8	7	6,5	21,5	125	17	16	55

ШВИДКОРОЗ'ЄМНІ З'ЄДНАННЯ ІЗ САМОЗАПИРАННЯМ СЕРІЯ 5000