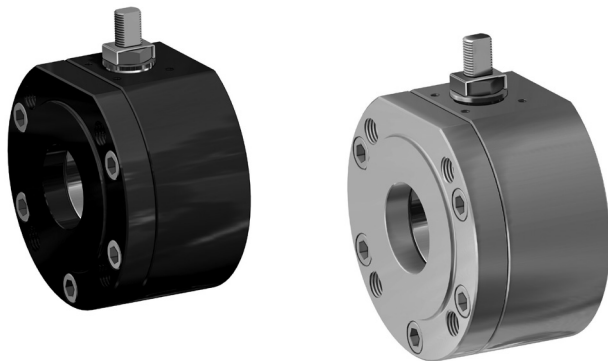


Кран кульовий Серія MAGNUM Split Wafer



- » Товщина корпусу відповідно до ASME B16.34, ASME VIII div.1, EN 12516
- » Матеріали та тиск відповідно до EN 12516

СЕРТИФІКАЦІЯ

- ГОСТ 12.2.063-81, ДСТУ 3767-98, ДСТУ ГОСТ 5762-2004
- Директива 97/23 EC PED
- Директива ATEX 94/9/CE (за запитом)
- Відсутність шкідливих викидів в атмосферу UNI EN ISO 15848:2006
- Пожежна безпека UNI EN ISO 10497:2004 - API6FA:1999

СПЕЦІАЛЬНІ ВИКОНАННЯ ТА ОПЦІЇ

(будь ласка, зв'яжіться з нашими інженерами):

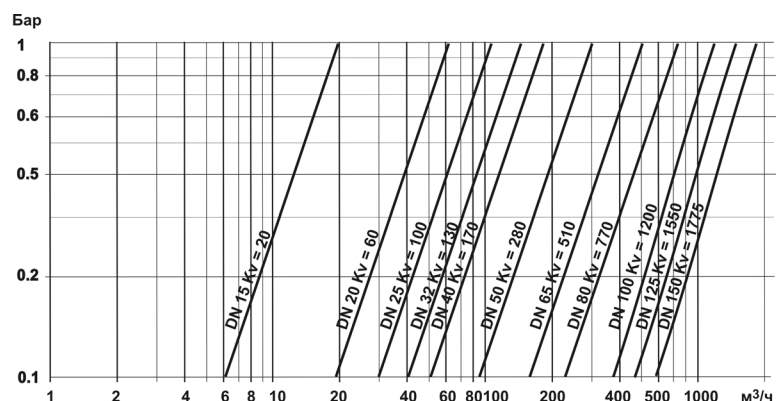
- Сорочка для підігріву
- Ущільнення PTFE-GF, PTFE-CF
- Повністю заповнене сідло PTFE
- Версія з одностороннім напрямком потоку з отвором для скидання тиску

ОСНОВНІ ХАРАКТЕРИСТИКИ

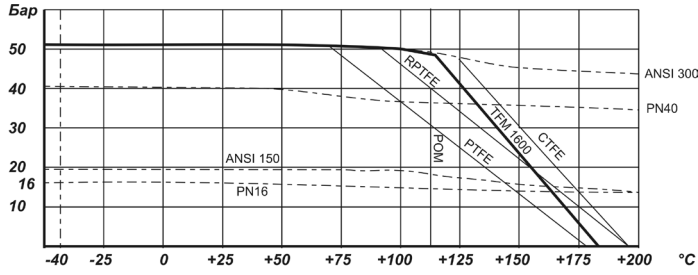
Конструкція	плаваючий шар, не виступає за корпус, повнопрохідний
Приєднання фланця	за стандартами EN1092-1 ed. 2008, ANSI; B16.5
Робоча температура	від -40°C до +200°C (див. діаграму)
Робочий тиск	від 16 до 40 бар
Приєднання привода	ISO 5211
Матеріали	корпус: неіржавна сталь AISI 316 (AISI 304, Duplex – за запитом) вуглецева сталь A105 (LF2 на -40°C – за запитом) ущільнення кулі, V-подібне ущільнення валу – TFM1600, дод. ущільнення валу – FKM
Антистатичний пристрій	EN12662-2

ВИТРАТНА ХАРАКТЕРИСТИКА

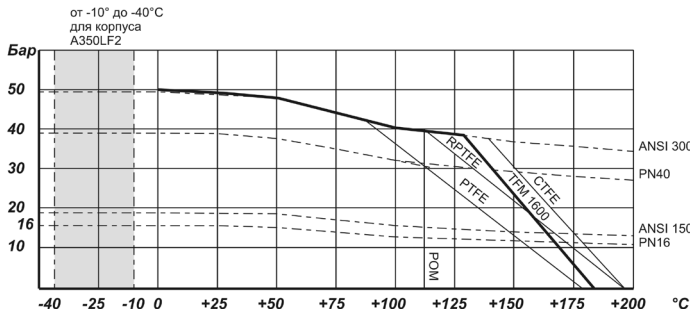
DN	Kv, м³/год.
15	20
20	60
25	100
32	130
40	170
50	280
65	510
80	770
100	1200
125	1550
150	1775
200	3785



ДІАГРАМА ЗАЛЕЖНОСТІ ТЕМПЕРАТУРИ ВІД ТИСКУ



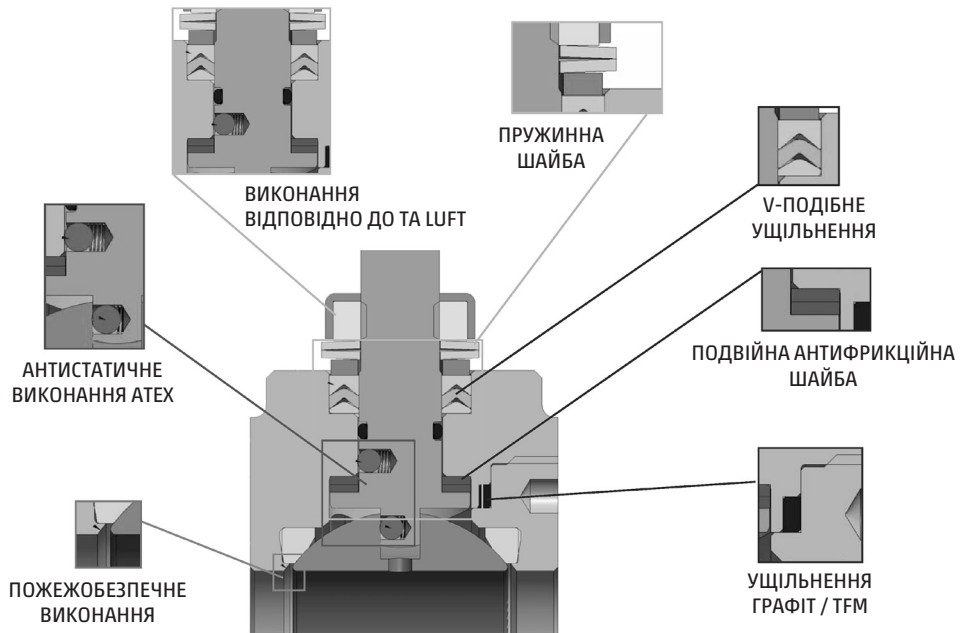
Діаграма для корпусу з неіржавної сталі



Діаграма для корпусу з вуглецевої сталі

КРАНИ КУЛЬОВІ

КОНСТРУКЦІЯ



ТАБЛИЦЯ КРУТНИХ МОМЕНТІВ, Н*М												
Умовний прохід	DN 15	DN 20	DN 25	DN 32	DN 40	DN 50	DN 65	DN 80	DN 100	DN 125	DN 150	DN 200
PN 16 бар	8	13	19	28	42	61	85	128	220	245	405	690
PN 25 бар	9.5	14.5	20	29	43	66	98	158	252	383		
PN 40 бар	11	16	21	31	44	72	108	165	292	510		

МАТЕРІАЛИ

За запитом:

(*) – вуглецева сталь A350LF2 для (-40°C)

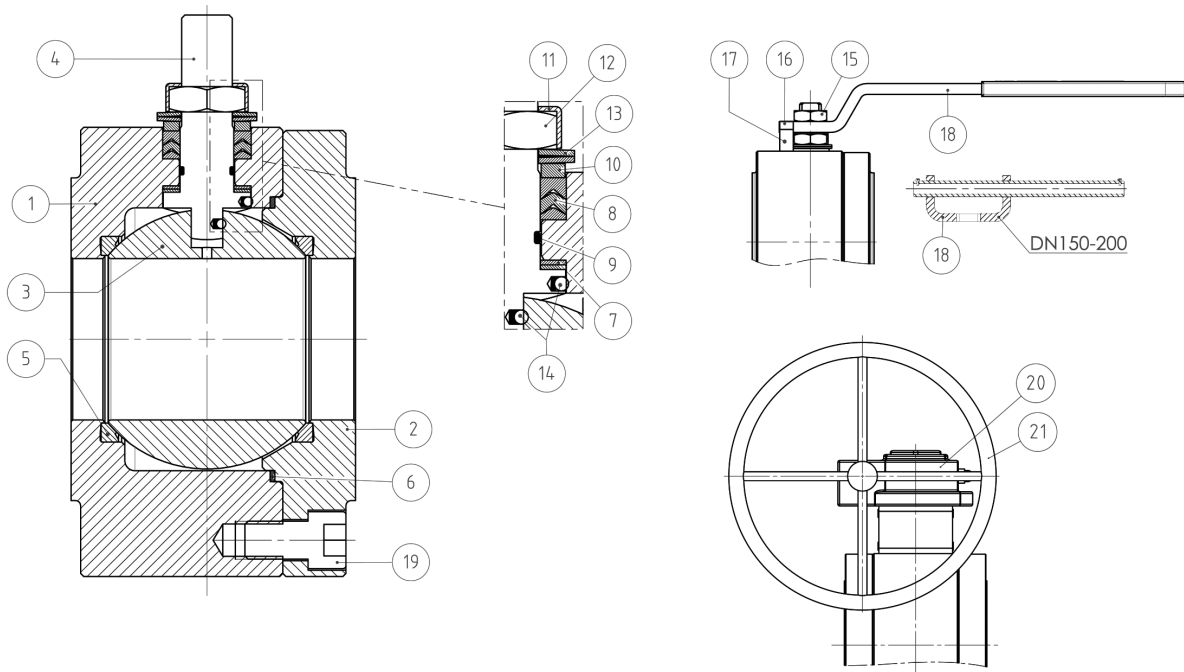
(**) – неіржавна сталь A351 CF8M

(***) – неіржавна сталь AISI316/17-4PH

(x) – неіржавна сталь AISI304

(xx) – неіржавна сталь AISI301

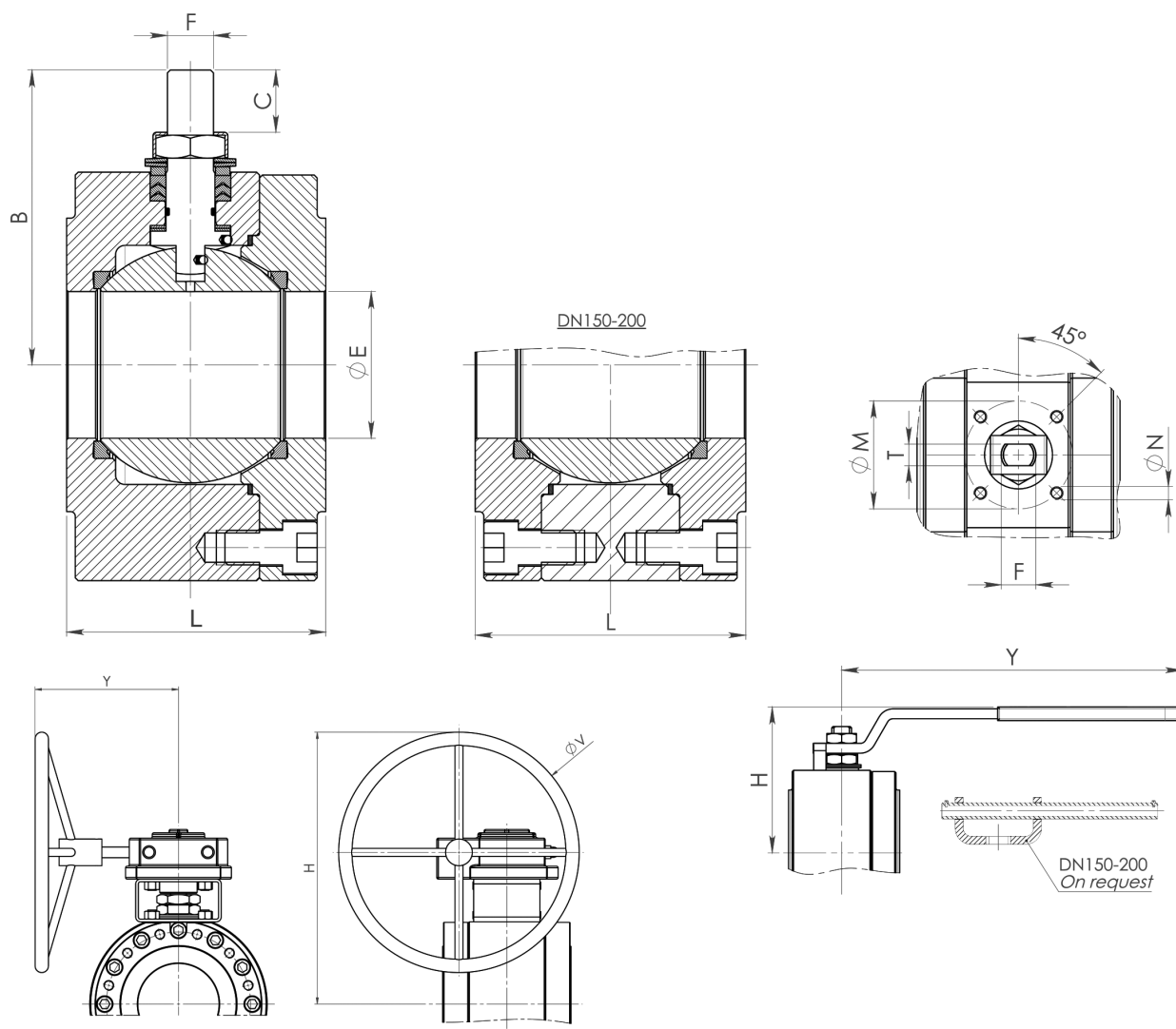
(.) – інші матеріали за запитом



МАТЕРІАЛИ	КОРПУС З НЕІРЖАВНОЇ СТАЛІ	КОРПУС З ВУГЛЕЦЕВОЇ СТАЛІ (A105 / LF2)	
Серія	V485/V486	V585/V586	
1 Корпус	ASTM A182 F316/A479 TP.316(x) (1.4401/x5CrNiMo 17-12-2)	A105 LF2	ASTM A105 ASTM A350 LF2
2 Гайка корпусу	ASTM A182 F316 / A479TP.316 (x) (1.4401 / X5CrNiMo17-12-2)	A105 LF2	ASTM A105 ASTM A350 LF2
3 Куля	ASTM A351 CF8M (1.4408/Gx5CrNiMo 19-12-2)	ASTM A351 CF8(*) (1.4308/Gx5CrNi19-10)	
4 Вал	A564 TP.630 (17-4PH)	ASTM A182F6A / A479 TP.410 (**)	
5 Ущільнення кулі	TFM1600 (.) (2)	TFM1600 (.) (2)	
6 Ущільнення кришки корпусу	GRAFOIL	GRAFOIL	
7 Антифрикційна шайба	TFM1600 (.)	TFM1600 (.)	
8 Шевронне V-подібне ущільнення штока	TFM1600 (.)	TFM1600 (.)	
9 Ущільнення валу	FKM (.)	FKM (.)	
10 Ущільнююча гайка	AISI304	Оцинкована сталь (x)	
11 Фіксатор гайки	AISI304	AISI304	
12 Гайка валу	Оцинкована сталь (x)	Оцинкована сталь (x)	
13 Пружинна шайба	Оцинкована сталь (xx)	Оцинкована сталь (xx)	
14 Антистатичний пристрій	AISI 316	AISI 316	
15 Кріпильна гайка	Оцинкована сталь (x)	Оцинкована сталь (x)	
16 Гайка обмежувача	AISI304	AISI304	
17 Обмежувач	Оцинкована сталь (x)	Оцинкована сталь	
18 Рукоятка	Оцинкована сталь (x)	Оцинкована сталь (x)	
19 Гвинт кріплення кришки корпусу	AISI304	A105 LF2	Оцинкована сталь AISI304
20 Черв'ячний редуктор для ручного керування	Чавун (пофарбований)	Чавун (пофарбований)	
21 Маховик	Fe 42 UNI 7091	Fe 42 UNI 7091	

РОЗМІРИ - MAGNUM SPLIT WAFER

КРАНИ КУЛЬОВІ

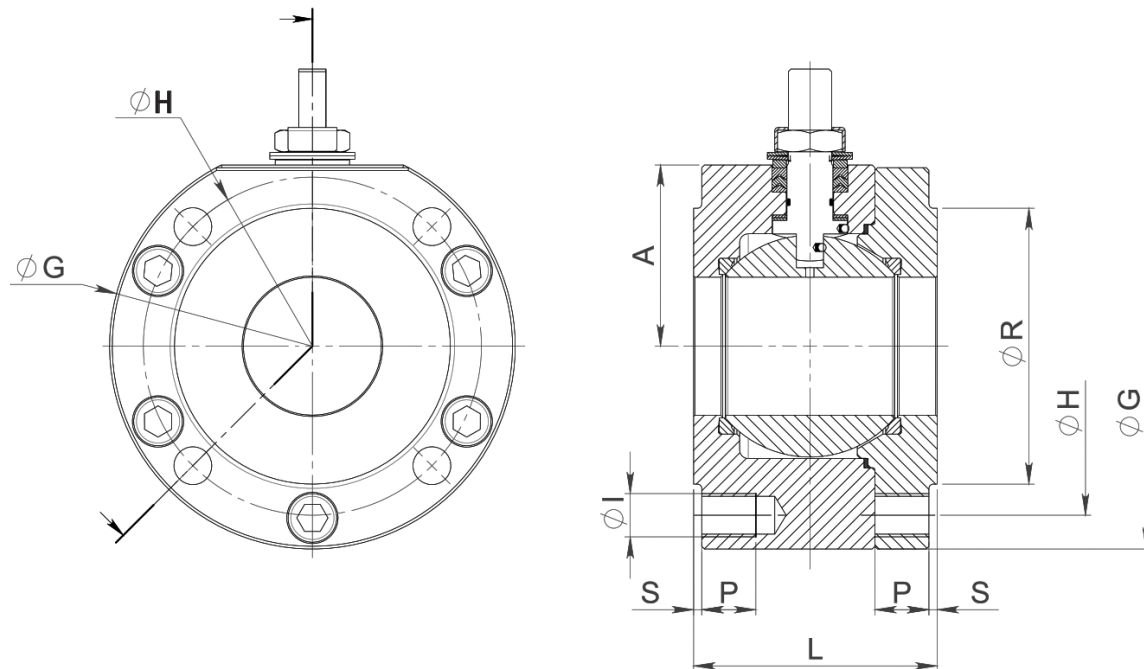


* = Стандартна версія з черв'ячним редуктором для ручного керування.

Версія з ручним важелем - за запитом.

РОЗМІРИ													
DN, мм	Дюйми	ØE	L	B	C	Приєднання привода ISO	ØM	ØN	F/T	H	Y	ØV	Набір рукоятки
15	1/2"	13	53	52	10	F03	36	M5	10/6	71	140	-	KLV58004
20	3/4"	19	53	55	10	F03	36	M5	10/6	73	140	-	KLV58004
25	1"	25	58	68	15	F04	42	M5	12/8	87	150	-	KLV58006
32	1" 1/4	32	65	73	15	F04	42	M5	12/8	91	150	-	KLV58006
40	1" 1/2	38	79	93	21	F05	50	M6	16/10	108	275	-	KLV58008
50	2"	51	90	102	21	F05	50	M6	16/10	118	275	-	KLV58008
65	2" 1/2	64	107	130,5	28	F07	70	M8	22/14	143	350	-	KLV58010
80	3"	76	120	137,5	28	F07	70	M8	22/14	150	350	-	KLV58010
100	4"	102	167	172	35	F10	102	M10	30/18	198	450	-	KLV58012
125	5"	118	180	182	35	F10	102	M10	30/18	208	450	-	KLV58012
DN 150 PN16-ANSI150 (*)	6"	152	240	227,5	40,5	F14	140	M16	45/30	522	326	400	-
DN 150 PN25-40 - ANSI300	6"	152	240	227,5	40,5	F14	140	M16	45/30	522	347,5	600	-
DN 200 PN16-PN25-ANSI150 (*)	8"	203	314	274	44,8	F14	140	M16	52/35	516	347	500	-
DN 200 PN40	8"	203	314	274	44,8	F14	140	M16	52/35	614	348	500	-

РОЗМІРИ - MAGNUM SPLIT WAFER



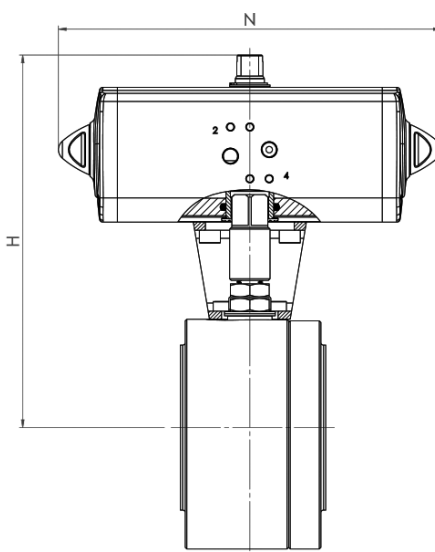
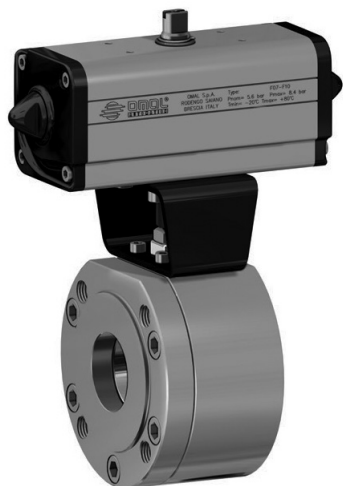
* = Стандартна версія з черв'ячним редуктором для ручного керування.

Версія з ручним важелем - за запитом.

РОЗМІРИ (PN)													
DN, мм	Дюйми	PN	A	øG	øR	S	øH	N° отворів	øI	P	L	Вага, кг	Ущільнення
15	1/2"	16-40	32	90	45	2	65	4	M12	15	53	2,1	KGBV485040
20	3/4"	16-40	35	100	58	2	75	4	M12	14	53	2,4	KGBV485050
25	1"	16-40	42	110	68	2	85	4	M12	16	58	3,5	KGBV485060
32	1" 1/4	16-40	47	130	78	2	100	4	M16	20	65	5,2	KGBV485070
40	1" 1/2	16-40	58	140	88	3	110	4	M16	20	79	7,5	KGBV485080
50	2"	16-40	67	150	102	3	125	4	M16	20	90	9,7	KGBV485090
65	2" 1/2	16	83	178	122	3	145	4	M16	20	107	16,4	KGBV485100
65	2" 1/2	25-40	83	178	122	3	145	8	M16	20	107	16,1	KGBV485100
80	3"	16-40	90	190	138	3	160	8	M16	20	120	20,2	KGBV485110
100	4"	16	107	235	158	3	180	8	M16	20	167	40,4	KGBV485120
100	4"	25-40	107	235	162	3	190	8	M20	25	167	40,5	KGBV485120
125	5"	16	117	250	188	3	210	8	M16	25	180	48,2	KGBV485130
125	5"	25-40	125	270	188	3	220	8	M24	30	180	57,9	KGBV485130
150 (*)	6"	16	154	332	212	3	240	8	M20	25	240	109,3	KGBV485140
150	6"	25-40	154	332	218	3	250	8	M24	24	240	111,5	KGBV48514D
200 (*)	8"	16	188	396	268	3	295	12	M20	30	314	191,8	KGBV485150
200 (*)	8"	25	188	396	278	3	310	12	M24	30	314	196,5	KGBV485150
200	8"	40	195	408	285	3	320	12	M27	30	314	220	KGBV48515D

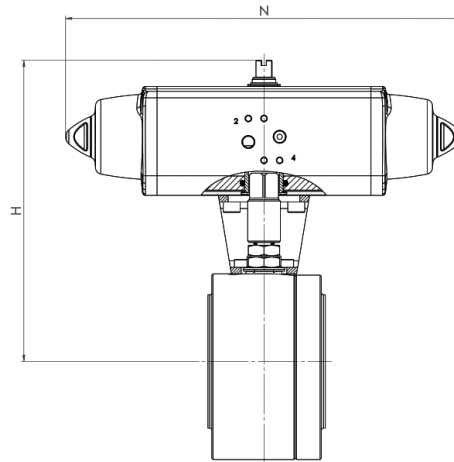
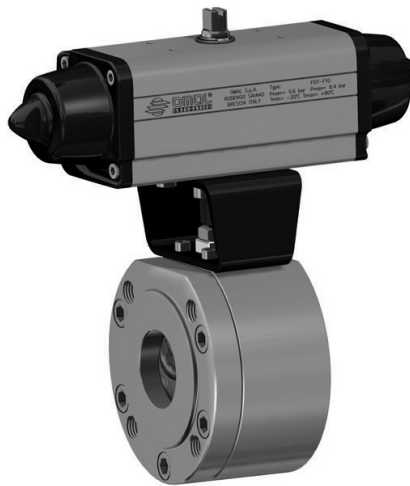
Кран кульбовий з пневматичним приводом двосторонньої дії

КРАНИ КУЛЬБОВІ



DN	Дюйми	PN	Корпус неіржавна сталь 316	Корпус вуглецева сталь A105	Привод	Монтажний комплект	N, мм	H, мм	Вага, кг
15	1/2"	16	DM404E00ABA0AAQNV000AFBA0	DM404E00CAB0BBQNV00BAFBA0	DAN0015411S	KCNAHD5312	159,1	154,2	3,2
15	1/2"	25-40	DM404I00ABA0AAQNV000AFCA0	DM404I00CAB0BBQNV00BAFCA0	DAN0030411S	KCNAHD5312	174,3	161,2	3,5
20	3/4"	16-40	DM405F00ABA0AAQNV000AFCA0	DM405F00CAB0BBQNV00BAFCA0	DAN0030411S	KCNAHD5312	174,3	164,2	3,8
25	1"	16-40	DM406F00ABA0AAQNV000AFCA0	DM406F00CAB0BBQNV00BAFCA0	DAN0030411S	KCNBCHD5315	174,3	181,2	6,0
32	1" 1/4	16-40	DM407F00ABA0AAQNV000AFDA0	DM407F00CAB0BBQNV00BAFDA0	DAN0045412S	KCNBCHD5315	188,5	191,5	7,0
40	1" 1/2	16-40	DM408F00ABA0AAQNV000AFEA0	DM408F00CAB0BBQNV00BAFEA0	DAN0060412S	KCNCHD5316	198,1	208,4	9,8
50	2"	16	DM409E00ABA0AAQNV000AFGA0	DM409E00CAB0BBQNV00BAFGA0	DAN0106411S	KCNCHD5317	237,1	230,3	13,0
50	2"	25-40	DM409I00ABA0AAQNV000AFHA0	DM409I00CAB0BBQNV00BAFHA0	DAN0120411S	KCNCHD5317	257,4	234,0	13,1
65	2" 1/2	16	DM410E00ABA0AAQNV000AFHA0	DM410E00CAB0BBQNV00BAFHA0	DAN0120411S	KCNDDHD5318	257,4	250,0	19,9
65	2" 1/2	25-40	DM410I00ABA0AAQNV000AFIA0	DM410I00CAB0BBQNV00BAFIA0	DAN0180411S	KCNDDHD5319	289,9	280,5	21,8
80	3"	16	DM411E00ABA0AAQNV000AFIA0	DM411E00CAB0BBQNV00BAFIA0	DAN0180411S	KCNDDHD5319	289,9	287,5	25,9
80	3"	25-40	DM411I00ABA0AAQNV000AFJA0	DM411I00CAB0BBQNV00BAFJA0	DAN0240411S	KCNDDHD5319	313,6	291,1	26,7
100	4"	16	DM412E00ABA0AAQNV000AFKA0	DM412E00CAB0BBQNV00BAFKA0	DAN0360411S	KCNEHD5321	339,3	329,0	51,7
100	4"	25-40	DM412I00ABA0AAQNV000AFLA0	DM412I00CAB0BBQNV00BAFLA0	DAN0480411S	KCNEFD5332	387,7	387,7	52,7
125	5"	16	DM413E00ABA0AAQNV000AFLA0	DM413E00CAB0BBQNV00BAFLA0	DAN0480411S	KCNEFD5332	387,7	362,0	60,4
125	5"	25-40	DM413I00ABA0AAQNV000AFMA0	DM413I00CAB0BBQNV00BAFMA0	DAN0720411S	KCNEFD5348	433,0	383,0	72,6
150	6"	16	DM414E00ABA0AAQNV000AFMA0	DM414E00CAB0BBQNV00BAFMA0	DAN0720411S	KCNFGHD5364	433,0	432,0	127,0
150	6"	25-40	DM414I00ABA0AAMNV000AFRA0	DM414I00CAB0BBMNV00BAFRA0	DAN1920412S	KCNNGHD5349	601,0	491,7	150,4
200	8"	16	DM415E00ABA0AAQNV000AFQA0	DM415E00CAB0BBQNV00BAFQA0	DAN1440411S	KCNNGHD5366	567,0	524,0	222,0
200	8"	25	DM415H00ABA0AAQNV000AFQA0	DM415H00CAB0BBQNV00BAFQA0	DAN1440411S	KCNNGHD5366	567,0	524,0	224,7
200	8"	40	DM415J00ABA0AAMNV000AFSA0	DM415J00CAB0BBMNV00BAFSA0	DA2880E16D0A	KCNNGHD5367	667,0	654,0	343,3

Кран кульовий з пневматичним приводом односторонньої дії



DN	Дюйми	PN	Корпус неіржавна сталь 316	Корпус вуглецева сталь A105	Привод	Монтажний комплект	N, мм	H, мм	Вага, кг
15	1/2"	16	SM404E00ABA0AAQNV000AFCA0	SM404E00CAB0BBQNV00BAFCA0	SRN0015401S	KCNAHD5312	233,2	161,2	3,7
15	1/2"	25-40	SM404I00ABA0AAQNV000AFEAO	SM404I00CAB0BBQNV00BAFEAO	SRN0030402S	KCNACHD5324	258,8	182,4	4,6
20	3/4"	16-40	SM405F00ABA0AAQNV000AFEAO	SM405F00CAB0BBQNV00BAFEAO	SRN0030402S	KCNACHD5324	258,8	185,4	4,9
25	1"	16-40	SM406F00ABA0AAQNV000AFEAO	SM406F00CAB0BBQNV00BAFEAO	SRN0030402S	KCNBCHD5327	258,8	192,4	6,1
32	1" 1/4	16-40	SM407F00ABA0AAQNV000AFGA0	SM407F00CAB0BBQNV00BAFGA0	SRN0053401S	KCNBCHD5328	304,2	210,3	8,9
40	1" 1/2	16-40	SM408F00ABA0AAQNV000AFHA0	SM408F00CAB0BBQNV00BAFHA0	SRN0060401S	KCNCHD5317	338,5	225,0	11,6
50	2"	16	SM409E00ABA0AAQNV000AFIA0	SM409E00CAB0BBQNV00BAFIA0	SRN0090401S	KCNCDHD5329	393,7	264,5	16,7
50	2"	25-40	SM409I00ABA0AAQNV000AFJAO	SM409I00CAB0BBQNV00BAFJAO	SRN0120401S	KCNCDHD5329	409,6	268,1	17,6
65	2" 1/2	16	SM410E00ABA0AAQNV000AFJAO	SM410E00CAB0BBQNV00BAFJAO	SRN0120401S	KCNDDHD5319	409,6	284,1	24,3
65	2" 1/2	25-40	SM410I00ABA0AAQNV000AFKA0	SM410I00CAB0BBQNV00BAFKA0	SRN0180401S	KCNDDHD5319	474,0	291,0	26,1
80	3"	16	SM411E00ABA0AAQNV000AFKA0	SM411E00CAB0BBQNV00BAFKA0	SRN0180401S	KCNDDHD5319	474,0	298,0	30,2
80	3"	25-40	SM411I00ABA0AAQNV000AFLAO	SM411I00CAB0BBQNV00BAFLAO	SRN0240401S	KCNDEHD5330	520,5	335,0	33,8
100	4"	16	SM412E00ABA0AAQNV000AFMA0	SM412E00CAB0BBQNV00BAFMA0	SRN0360401S	KCNEFHD5332	613,0	365,0	59,5
100	4"	25-40	SM412I00ABA0AAQNV000AFNA0	SM412I00CAB0BBQNV00BAFNA0	SRN0480401S	KCNEFHD5333	648,2	385,0	66,3
125	5"	16	SM413E00ABA0AAQNV000AFNA0	SM413E00CAB0BBQNV00BAFNA0	SRN0480401S	KCNEFHD5333	648,2	395,0	74,0
125	5"	25-40	SM413I00ABA0AAQNV000AFQA0	SM413I00CAB0BBQNV00BAFQA0	SRN0720401S	KCNEGHD5356	798,0	421,0	94,5
150	6"	16	SM414E00ABA0AAQNV000AFQA0	SM414E00CAB0BBQNV00BAFQA0	SRN0720401S	KCNGGHD5368	798,0	470,0	147,4
150	6"	25-40	SM414I00ABA0AAMNV000AFVA0	SM414I00CAB0BBMNV00BAFVA0	SR1920E1608A	KCNGHHD5349	1001,0	568,5	185,4
200	8"	16	SM415E00ABA0AAQNV000AFSA0	SM415E00CAB0BBQNV00BAFSA0	SR1440E16D8A	KCNGHHD5370	834,0	647,0	272,0
200	8"	25	SM415H00ABA0AAQNV000AFSA0	SM415H00CAB0BBQNV00BAFSA0	SR1440E16D8A	KCNGHHD5370	834,0	647,0	276,7
200	8"	40	SM415J00ABA0AAMNV000AFWA0	SM415J00CAB0BBMNV00BAFWA0	SR2880E16D8A	KCNGHHD5367	1201,0	654,0	343,3