

# Кран кульовий 3-ходовий (L-порт) повнопрохідний. Серія 448

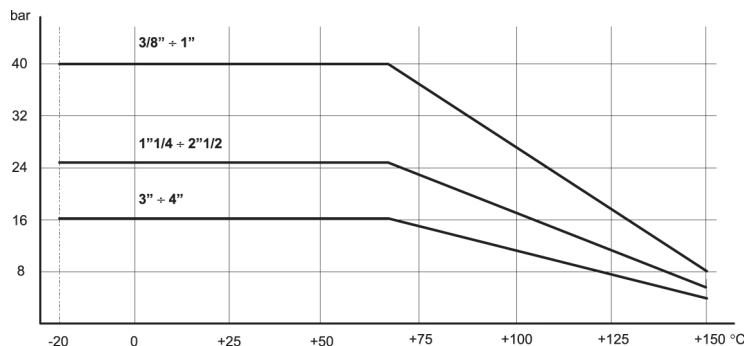


КРАНИ КУЛЬОВІ

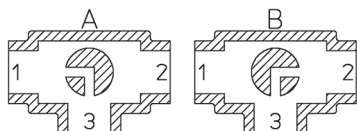
## ОСНОВНІ ХАРАКТЕРИСТИКИ

<b>Приєднання</b>	від G3/8 до G4 (внутрішня різьба відповідно до UNI/ISO 7/1 Rp, ГОСТ 6211-81)
<b>Умовний прохід DN</b>	10, 15, 20, 25, 32, 40, 50, 65, 80, 100 мм
<b>Робоча температура</b>	-20°C ÷ 160°C
<b>Матеріал</b>	неіржавна сталь AISI 316
<b>Робочий тиск</b>	до 40 бар (в залежності від робочої температури та DN)
<b>Середовище застосування</b>	вода, повітря, газ, мастило, нафта та нафтохімічні продукти, агресивні середовища
За запитом – PTFE з наповненням скловолокна PTFE з наповненням вуглеграфіту	

## ДІАГРАМА ЗАЛЕЖНОСТІ ТЕМПЕРАТУРИ ВІД ТИСКУ



## СХЕМА РОБОТИ



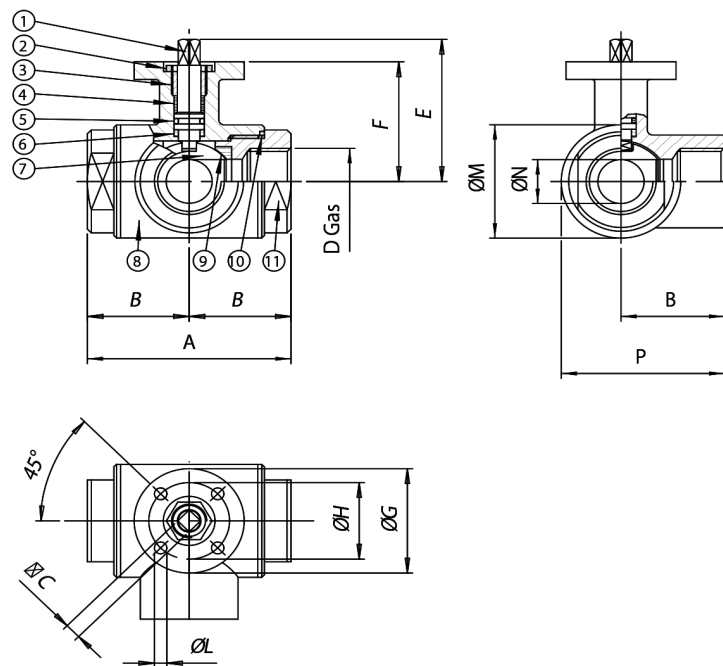
### Монтажна схема для L-подібного порту

**ПРИМІТКА:**  
"А" має бути вихідним положенням кулі з приводом односторонньої дії.

ТАБЛИЦЯ КРУТНИХ МОМЕНТІВ, Н*М										
Умовний прохід	DN 10	DN 15	DN 20	DN 25	DN 32	DN 40	DN 50	DN 65	DN 80	DN 100
PN 0 бар										
PN 16 бар									140	215
PN 25 бар					28	41	61	90		
PN 40 бар	7	10	14	20						

Крутний момент залежить від температури та типу рідини.  
Коефіцієнт запасу повинен складати 1.4.  
При високій частоті роботи крутний момент може зменшуватися.

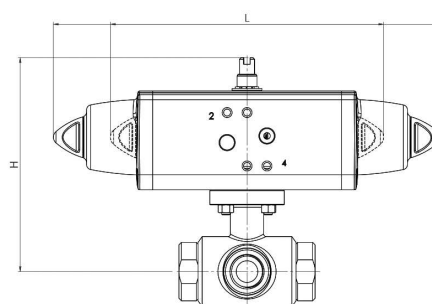
## РОЗМІРИ ТА МАТЕРІАЛИ



МАТЕРІАЛИ		
1	Вал	AISI 316
2	Гайка	AISI 304
3	Ущільнююче кільце	AISI 304
4	Верхнє ущільнююче кільце	PTFE
5	Ущільнення валу	FKM
6	Пружина	PTFE
7	Куля	AISI 316
8	Корпус	AISI 316
9	Ущільнення	PTFE
10	Ущільнення	PTFE
11	Корпус	AISI 316

РОЗМІРИ													
DN, мм	Дюйми	A	B	ØC	D	E	F	ØG	ØH	ØL	ØM	ØN	P
10	3/8"	72	36	6	3/8"	54	46	46	36	6	35	10	53,5
15	1/2"	82	41	6	1/2"	57	49	46	36	6	42	15	62
20	3/4"	92	46	9	3/4"	69,5	56,5	65	36	7	52	20	72
25	1"	102	51	9	1"	74	61	65	50	7	60	25	81
32	1 1/4"	118	59	14	1 1/4"	94,5	81,5	65	50	7	72,5	32	95,3
40	1 1/2"	134	67	14	1 1/2"	102	89	65	50	7	88	40	111
50	2"	144	72	17	2"	106,5	91,5	65	70	9	101,5	50	122,8
65	2 1/2"	160	80	17	2 1/2"	116,5	101,5	90	70	9	121	65	140,5
80	3"	200	100	17	3"	131	116	125	102	11	150	80	175
100	4"	240	120	17	4"	146	131	125	102	11	182	100	211

РОЗМІРИ	DN 10	DN 15	DN 20	DN 25	DN 32	DN 40	DN 50	DN 65	DN 80	DN 100
Без керування	V448H403	V448H404	V448H405	V448H406	V448H407	V448H408	V448H409	V448H410	V448H411G	V448H412G
Вага, кг	0,6	0,8	1,4	1,9	3,1	4,9	6,1	8,7	16,6	28,0
З рукояткою	L448H403	L448H404	L448H405	L448H406	L448H407	L448H408	L448H409	L448H410	L448H411	L448H412
Вага, кг	0,5	0,7	1,4	1,8	3,1	5,0	6,0	8,8	16,3	27,3
Ремкомплект	KGBV6603	KGBV6604	KGBV6605	KGBV6606	KGBV6607	KGBV6608	KGBV6609	KGBV6610	KGBV6611	KGBV6612

**Кульовий кран з пневматичним приводом**


КРАНИ КУЛЬОВІ

**З ПНЕВМАТИЧНИМ ПРИВОДОМ ДВОСТОРОННЬОЇ ДІЇ**

Мод.	Привод	Монтажний комплект	DN, мм	Дюйми	L, мм	H, мм	Вага, кг	ATEX
DG448H003	DAN0015411S	KCF045293	10	3/8"	159,0	118,2	1,3	DG448H003YX
DG448H004	DAN0015411S	KCF045293	15	1/2"	159,0	121,2	1,5	DG448H004YX
DG448H005	DAN0030411S	KCF045294	20	3/4"	174,2	135,7	2,7	DG448H005YX
DG448H006	DAN0030411S	KCF045294	25	1"	174,2	140,2	3,1	DG448H006YX
DG448H007	DAN0060412S	KCF055296	32	1" 1/4	198,0	171,9	4,7	DG448H007YX
DG448H008	DAN0060412S	KCF055296	40	1" 1/2	198,0	179,4	6,7	DG448H008YX
DG448H009	DAN0106411S	KCF075298	50	2"	237,0	194,8	9,1	DG448H009YX
DG448H010	DAN0120411S	KCF075298	65	2" 1/2	244,1	208,5	11,8	DG448H010YX
DG448H011	DAN0240411S	KCF105300	80	3"	313,6	257,1	22,4	DG448H011YX
DG448H012	DAN0360411S	KCF105300	100	4"	339,3	279,0	34,2	DG448H012YX

**З ПНЕВМАТИЧНИМ ПРИВОДОМ ОДНОСТОРОННЬОЇ ДІЇ**

Мод.	Привод	Монтажний комплект	DN, мм	Дюйми	L, мм	H, мм	Вага, кг	ATEX
SG448H003	SRN0015401S	KCF045293	10	3/8"	233,2	125,2	1,7	SG448H003YX
SG448H004	SRN0015401S	KCF045293	15	1/2"	233,2	128,2	1,9	SG448H004YX
SG448H005	SRN0030402S	KCF055295	20	3/4"	258,8	146,9	3,4	SG448H005YX
SG448H006	SRN0030402S	KCF055295	25	1"	258,8	151,4	3,8	SG448H006YX
SG448H007	SRN0053401S	KCF075297	32	1" 1/4	304,2	184,8	6,1	SG448H007YX
SG448H008	SRN0060401S	KCF075297	40	1" 1/2	338,5	196,0	8,2	SG448H008YX
SG448H009	SRN0090401S	KCF105299	50	2"	393,7	229,0	11,6	SG448H009YX
SG448H010	SRN0120401S	KCF105299	65	2" 1/2	409,6	242,6	15,3	SG448H010YX
SG448H011	SRN0240401S	KCF125301	80	3"	520,5	281,0	28,2	SG448H011YX
SG448H012	SRN0360401S	KCF125301	100	4"	613,0	309,0	45,6	SG448H012YX