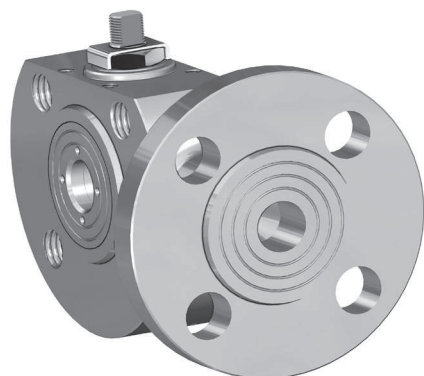


# Кран кульовий 3-ходовий (міжфланцевий) Серія 445



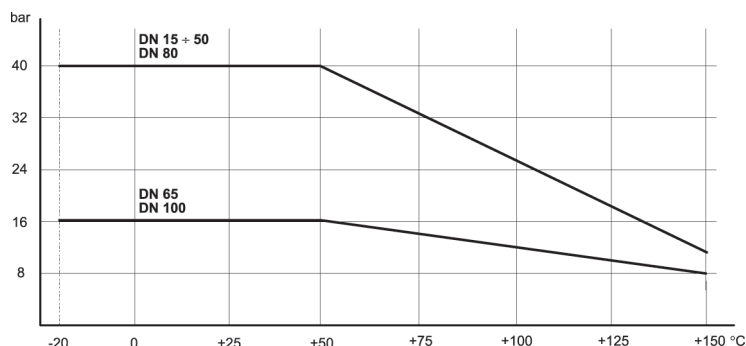
КРАНИ КУЛЬОВІ

## ОСНОВНІ ХАРАКТЕРИСТИКИ

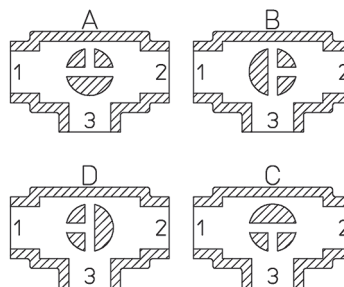
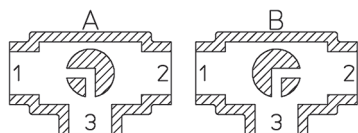
<b>Умовний прохід, DN</b>	15, 20, 25, 32, 40, 50, 65, 80, 100 мм
<b>Робоча температура</b>	-20° ÷ 150°C
<b>Матеріал</b>	неіржавна сталь
<b>Робочий тиск</b>	до 40 бар (залежить від робочої температури та умовного проходу DN)
<b>Середовище застосування</b>	вода, повітря, газ, мастило, газ, хімічні та нафтохімічні продукти, агресивні середовища
<b>Ущільнення</b>	PTFE*

\* За запитом - PTFE з наповненням скловолокна  
PTFE з наповненням вуглеграфіту

## ДІАГРАМА ЗАЛЕЖНОСТІ ТЕМПЕРАТУРИ ВІД ТИСКУ



## СХЕМА МОНТАЖУ



### Монтажна схема для L-подібного порту (стандарт)

ПРИМІТКА:

"А" має бути вихідним положенням кулі з приводом односторонньої дії.

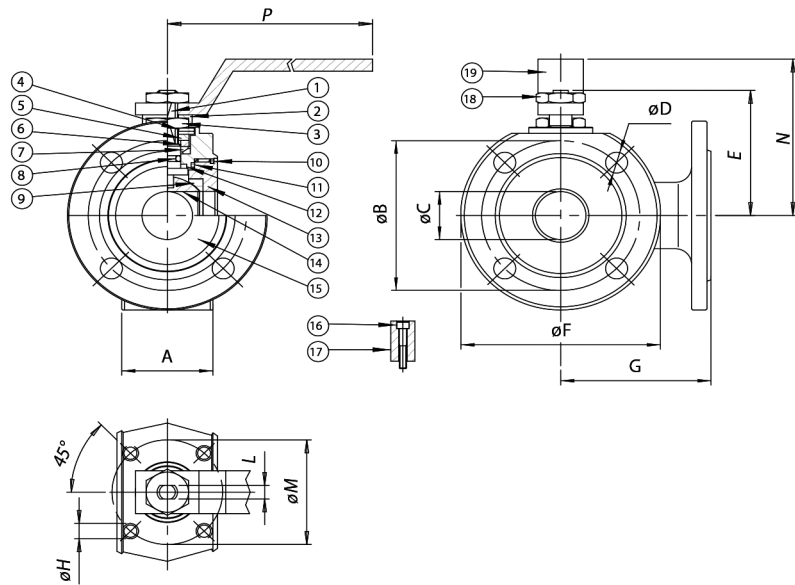
### Монтажна схема для Т-подібного порту (за запитом)

ПРИМІТКА:

Виберіть вихідне положення кулі при використанні привода односторонньої дії, звертаючи увагу на те, що привод повертається проти годинникової стрілки при подачі повітря.

## РОЗМІРИ ТА МАТЕРІАЛИ

МАТЕРІАЛИ		
1	Вал	AISI 316
2	Гайка	AISI 304
3	Гайка	AISI 304
4	Пружина	AISI 301
5	Кільце	AISI 304
6	Гайка	AISI 304
7	Верхнє ущільнення	PTFE
8	Ущільнююче кільце	FKM
9	Ущільнення кулі	PTFE
10	Ущільнююче кільце	FKM
11	Ущільнення	PTFE
12	Нижнє ущільнення	PTFE
13	Гайка	AISI 316
14	Куля	AISI 316
15	Корпус	AISI 316
16	Гвинт	AISI 304
17	Гвинт	AISI 304
18	Гайка рукоятки	AISI 304
19	Рукоятка	AISI 304

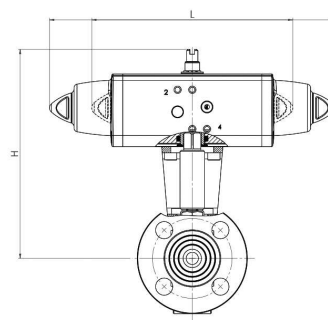
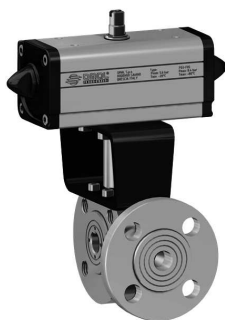


РОЗМІРИ													
DN	Дюйми	A	ØB	ØC	ØD	E	ØF	G	ØH	L	ØM	N	P
15	1/2"	35	65	10	M12X4	48	90	85	M5	6	36	65	140
20	3/4"	38	75	15	M12X4	51	100	90	M5	6	36	70	140
25	1"	43	85	20	M12X4	62.5	110	90	M5	8	42	82	180
32	1" 1/4	54	100	25	M16X4	67	130	105	M5	8	42	85	180
40	1" 1/2	66	110	32	M16X4	80	140	120	M6	10	50	102	230
50	2"	83	125	40	M16X4	87	150	130	M6	10	50	110	230
65	2" 1/2	103	145	50	M16X4	119.5	175	150	M8	14	70	137.5	350
80	3"	122	160	65	M16X8	129.5	190	175	M8	14	70	150	350
100	4"	153	180	78	M16X8	148.5	220	185	M10	16	102	165	508

Розмір	DN 15	DN 20	DN 25	DN 32	DN 40	DN 50	DN 65	DN 80	DN 100
Без керування, "L"-порт	V445X604	V445X605	V445X606	V445X607	V445X608	V445X609	V445X610	V445X611	V445X612
Вага, кг	1.2	2	2.65	3.8	5.5	6.2	10	11.2	20.2
З рукояткою, "L"-порт	L445X604	L445X605	L445X606	L445X607	L445X608	L445X609	L445X610	L445X611	L445X612
Вага, кг	1.35	2.15	2.8	4	5.7	6.5	10.3	11.7	20.7

ТАБЛИЦЯ КРУТНИХ МОМЕНТІВ, Н*М									
Умовний прохід	DN 15	DN 20	DN 25	DN 32	DN 40	DN 50	DN 65	DN 80	DN 100
PN 0 бар									
PN 16 бар							85		212
PN 25 бар									
PN 40 бар	8	13	20	30	42	61		128	

Крутний момент залежить від температури та типу рідини.  
Коефіцієнт запасу повинен складати 1.4.  
При високій частоті роботи крутний момент може зменшуватися.

**Кульовий кран з пневматичним приводом**


КРАНИ КУЛЬОВІ

**З ПНЕВМАТИЧНИМ ПРИВОДОМ ДВОСТОРОННЬОЇ ДІЇ**

Мод. *	Привод	Монтажний комплект	DN, мм	Дюйми	L, мм	H, мм	Вага, кг	ATEX
<b>DG445H064</b>	DAN0015411S	KCNAAND5247	15	1/2"	159,0	152,8	2,0	DG445H064YX
<b>DG445H065</b>	DAN0030411S	KCNAAND5247	20	3/4"	174,2	162,8	3,0	DG445H065YX
<b>DG445H066</b>	DAN0030411S	KCNBCHD5249	25	1"	174,2	178,3	3,7	DG445H066YX
<b>DG445H067</b>	DAN0045412S	KCNBCHD5249	32	1" 1/4	188,5	190,1	5,0	DG445H067YX
<b>DG445H068</b>	DAN0060412S	KCNCCHD5251	40	1" 1/2	198,0	200,0	7,1	DG445H068YX
<b>DG445H069</b>	DAN0106411S	KCNCCHD5252	50	2"	237,0	219,8	7,0	DG445H069YX
<b>DG445H070</b>	DAN0120411S	KCNDHD5289	65	2" 1/2	244,1	235,6	12,7	DG445H070YX
<b>DG445H071</b>	DAN0180411S	KCNDHD5290	80	3"	289,9	285,5	15,8	DG445H071YX
<b>DG445H072</b>	DAN0360411S	KCNEEND5291	100	4"	339,3	329,0	28,0	DG445H072YX

**З ПНЕВМАТИЧНИМ ПРИВОДОМ ОДНОСТОРОННЬОЇ ДІЇ**

Мод.	Привод	Монтажний комплект	DN, мм	Дюйми	L, мм	H, мм	Вага, кг	ATEX
<b>SG445H064</b>	SRN0015401S	KCNAAND5247	15	1/2"	233,2	159,8	2,0	SG445H064YX
<b>SG445H065</b>	SRN0030402S	KCNACHD5248	20	3/4"	258,8	184,0	4,0	SG445H065YX
<b>SG445H066</b>	SRN0030402S	KCNBCHD5250	25	1"	258,8	189,5	4,6	SG445H066YX
<b>SG445H067</b>	SRN0053401S	KCNBCHD5288	32	1" 1/4	304,2	208,8	6,2	SG445H067YX
<b>SG445H068</b>	SRN0060401S	KCNCCHD5252	40	1" 1/2	338,5	216,6	8,9	SG445H068YX
<b>SG445H069</b>	SRN0090401S	KCNCCHD5253	50	2"	393,7	253,5	9,0	SG445H069YX
<b>SG445H070</b>	SRN0120401S	KCNDHD5290	65	2" 1/2	409,6	279,7	16,4	SG445H070YX
<b>SG445H071</b>	SRN0180401S	KCNDHD5290	80	3"	474,0	297,0	21,0	SG445H071YX
<b>SG445H072</b>	SRN0360401S	KCNEEND5292	100	4"	613,0	359,0	38,0	SG445H072YX

\* Серія 444 - "Т" - порт