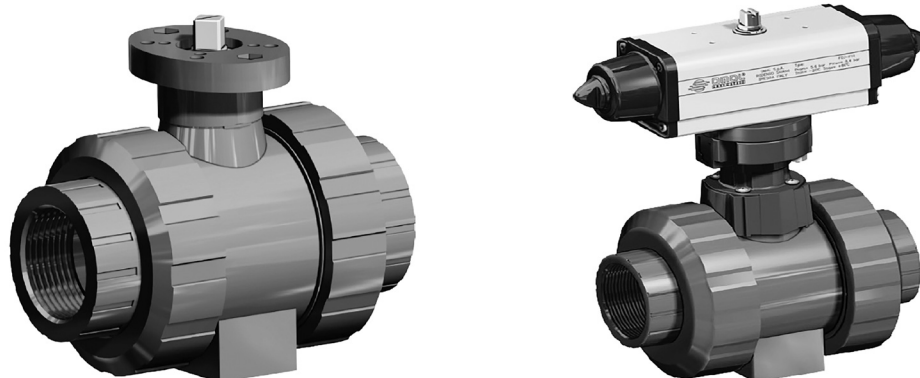


Кран кульовий 2-ходовий повнопрохідний (різьба або для склеювання) Серія 615 і 616

Новинка

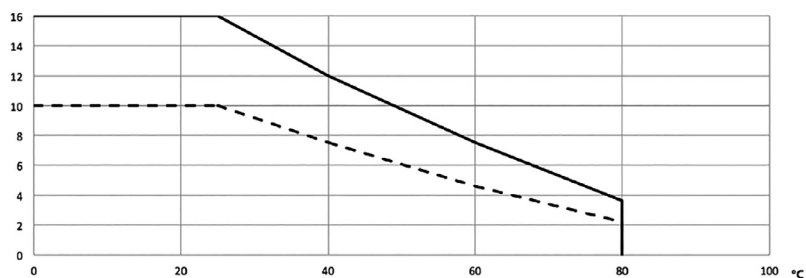
КРАНИ КУЛЬОВІ



ОСНОВНІ ХАРАКТЕРИСТИКИ

Приєднання	від G3/8 до G4 (внутрішня різьба відповідно до ГОСТ 6357, DIN ISO 228) для склеювання ISO 727 UNI EN 1452
Умовний прохід DN	10, 15, 20, 25, 32, 40, 50, 65, 80, 100 мм
Робоча температура	від 0° ... +80°C
Матеріал	ПВХ
Робочий тиск	до 16 бар (залежить від DN та робочої температури)
Середовище застосування	хімічна, всі види рідин, які сумісні з ПВХ

ДІАГРАМА ЗАЛЕЖНОСТІ ТЕМПЕРАТУРИ ВІД ТИСКУ



ДІАГРАМА ПАДІННЯ ТИСКУ ТА НОМІНАЛЬНИЙ КОЕФІЦІЄНТ KV

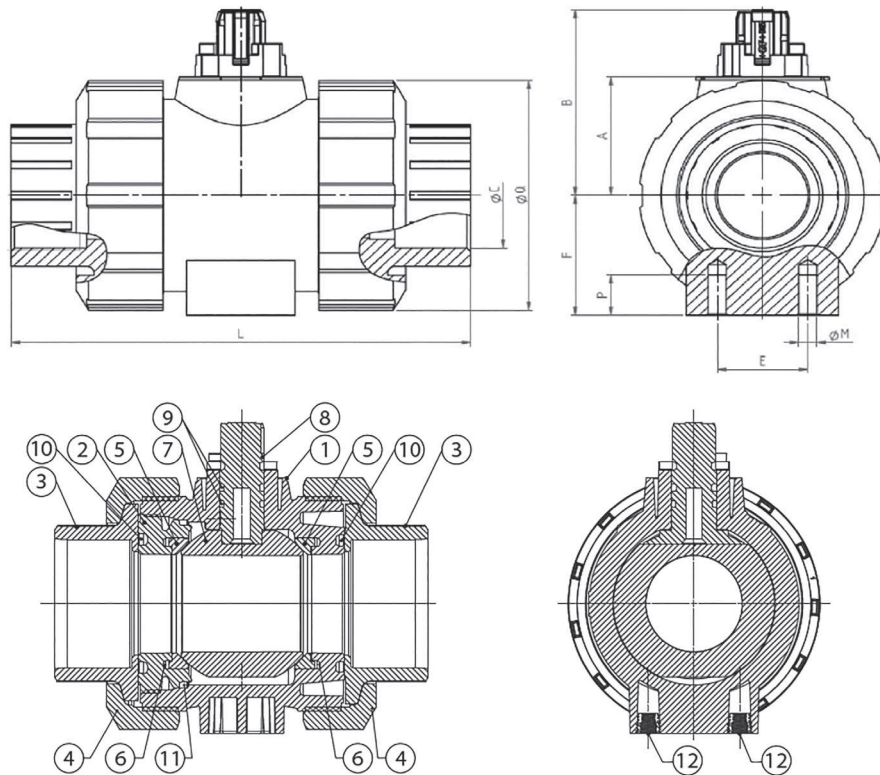
Умовний прохід	DN 10 3/8"	DN 15 1/2"	DN 20 3/4"	DN 25 1"	DN 32 1"1/4"	DN 40 1"1/2"	DN 50 2"	DN 65 2"1/2"	DN 80 3"	DN 100 4"
Kv100	70	185	350	700	1000	1600	3100	5000	7000	11000
KV	4.2	11.1	21	42	60	96	186	300	420	660

ТАБЛИЦЯ КРУТНИХ МОМЕНТІВ, Н*М

Умовний прохід	DN 10 3/8"	DN 15 1/2"	DN 20 3/4"	DN 25 1"	DN 32 1"1/4"	DN 40 1"1/2"	DN 50 2"	DN 65 2"1/2"	DN 80 3"	DN 100 4"
PN 16 бар	2	2	3	4	5.5	7.5	10	15	23	40

Крутний момент залежить від температури та типу рідини.
Коефіцієнт запасу повинен складати 1.4.
При високій частоті роботи крутний момент може зменшуватися.

РОЗМІРИ



МАТЕРІАЛИ		
1	Корпус	PVC
2	Втулка ущільнення шар	PVC
3	Вихідні фітинги	PVC
4	Накидна гайка	PVC
5	Ущільнення кулі	PTFE
6	Підкладка	EPDM
7	Куля	PVC
8	Вал	PVC
9	Ущільнення валу	EPDM
10	Ущільнююче кільце	EPDM
11	Ущільнення корпусу	EPDM
12	Перехідник валу	S.S.

Розмір	DN	L (різбовий)	L (склеювання)	ØQ	ØC (різбовий)	ØC (склеювання)	A	B	E	F	ØM	P
G3/8	DN10	92	95	50	3/8"	16	26.1	41	25	27	6	12
G1/2	DN15	95	100	50	1/2"	20	26.1	41	25	27	6	12
G3/4	DN20	110	114	58	3/4"	25	30	48.5	25	30	6	12
G1	DN25	123	127	68	1"	32	35.2	55	25	36	6	12
G1 1/4	DN32	146	146	84	1"1/4	40	44	66.9	45	44	8	15
G1 1/2	DN40	157	152	97	1"1/2	50	50.2	73.1	45	51	8	15
G2	DN50	183	177	124	2"	63	62	89.4	45	64	8	15
G2 1/2	DN65	233	233	166	2"1/2	75	84.1	126	70	85	8	15
G3	DN80	254	254	200	3"	90	95.9	138	70	105	8	15
G4	DN100	301	301	238	4"	110	109.9	152	12	123	12	22

Розмір	DN 10	DN 15	DN 20	DN 25	DN 32	DN 40	DN 50	DN 65	DN 80	DN 100
Без керування, різьба	V615P203	V615P204	V615P205	V615P206	V615P207	V615P208	V615P209	V615P210	V615P211	V615P212
Без керування, пайка	V616P753	V616P754	V616P755	V616P756	V616P757	V616P758	V616P759	V616P760	V616P761	V616P762
Вага, кг	0,1	0,1	0,2	0,3	0,55	0,76	1,1	3,3	5	11,1
З рукояткою, різьба	L615P203	L615P204	L615P205	L615P206	L615P207	L615P208	L615P209	L615P210	L615P211	L615P212
З рукояткою, пайка	L616P753	L616P754	L616P755	L616P756	L616P757	L616P758	L616P759	L616P760	L616P761	L616P762
Вага, кг	0,16	0,16	0,25	0,35	0,62	0,85	1,56	3,57	5,38	11,6