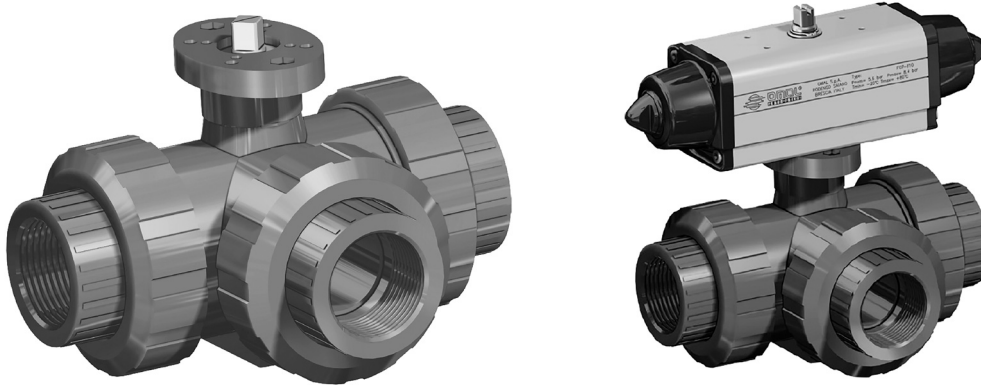


Кран кульовий 3-ходовий повнопрохідний (різьба або для склеювання) Серія 635-636-637-638

Новинка

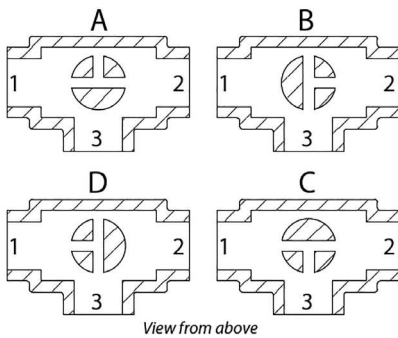
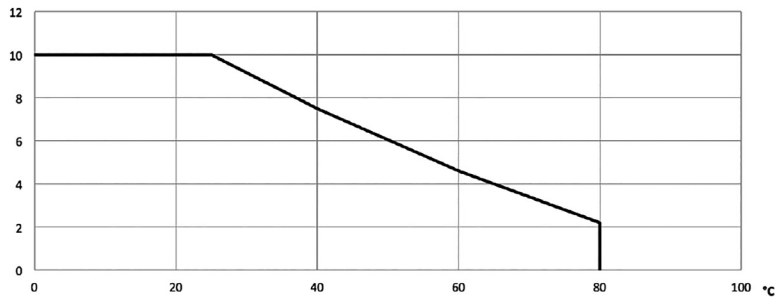
КРАНИ КУЛЬОВІ



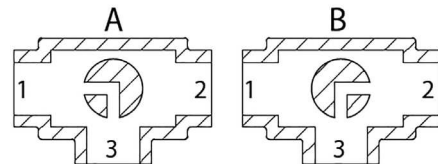
ОСНОВНІ ХАРАКТЕРИСТИКИ

Приєднання	від G3/8 до G4 (внутрішня різьба відповідно до ГОСТ 6357, DIN ISO 228) для склеювання ISO 727 UNI EN 1452
Умовний прохід DN	10, 15, 20, 25, 32, 40, 50 мм
Робоча температура	від 0° ... +80°C
Матеріал	ПВХ
Робочий тиск	до 10 бар (залежить від DN та робочої температури)
Середовище застосування	хімічна, всі види рідин, які сумісні з ПВХ

ДІАГРАМА ЗАЛЕЖНОСТІ ТЕМПЕРАТУРИ ВІД ТИСКУ



T- подібний порт



L- подібний порт

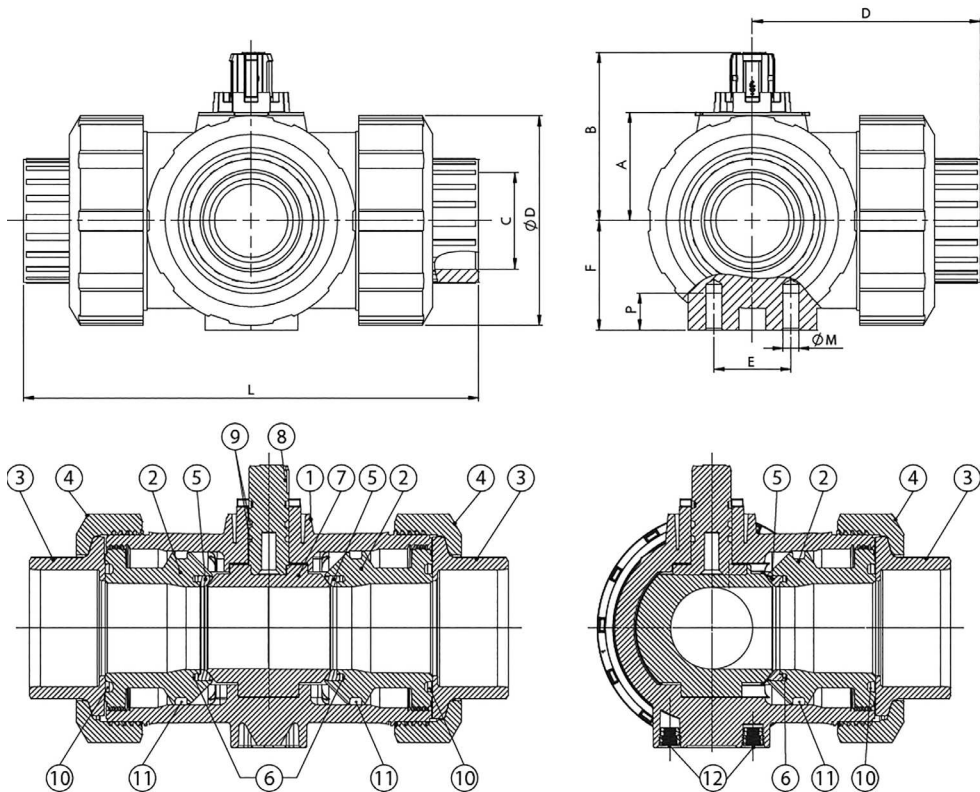
ДІАГРАМА ПАДІННЯ ТИСКУ
ТА НОМІНАЛЬНИЙ КОЕФІЦІЄНТ KV ДЛЯ "Т" ПОРТУ

	DN 10	DN 15	DN 20	DN 25	DN 32	DN 40	DN 50
Kv100	140	200	470	793	1290	1910	3100
KV	8,4	12	28,2	47,6	77,4	114,6	186

ДІАГРАМА ПАДІННЯ ТИСКУ
ТА НОМІНАЛЬНИЙ КОЕФІЦІЄНТ KV ДЛЯ "L" ПОРТУ

	DN 10	DN 15	DN 20	DN 25	DN 32	DN 40	DN 50
Kv100	50	75	150	280	480	620	1230
KV	3	4,5	9	16,8	28,8	37,2	78,3

РОЗМІРИ



МАТЕРІАЛИ

1	Корпус	PVC
2	Втулка ущільнення шар	PVC
3	Вихідні фітинги	PVC
4	Накидна гайка	PVC
5	Ущільнення кулі	PTFE
6	Підкладка	EPDM
7	Куля	PVC
8	Вал	PVC
9	Ущільнення валу	EPDM
10	Ущільнююче кільце	EPDM
11	Ущільнення корпусу	EPDM
12	Перехідник валу	S.S.

ТАБЛИЦЯ КРУТНИХ МОМЕНТІВ, Н*М

Умовний прохід	DN 10	DN 15	DN 20	DN 25	DN 32	DN 40	DN 50
PN 10 бар	2	2	3	4	5.5	7.5	10

Розмір	DN	A	B	C (різьбовий)	C (склеювання)	D (різьбовий)	D (склеювання)	E	F	L (різьбовий)	L (склеювання)	ØM	P	ØQ
G3/8	DN10	26.1	41	3/8"	16	54	52	25	28	113	109	6	8	50
G1/2	DN15	26.1	41	1/2"	20	56	54	25	28	117	112	6	8	50
G3/4	DN20	30	48.5	3/4"	25	66	64	25	32	135	131	6	8	58
G1	DN25	35.2	55	1"	32	74	72	25	36	155	151	6	8	68
G1 1/4	DN32	44	66.9	1"1/4	40	89	90	45	45	179	181	8	9	84
G1 1/2	DN40	50.2	73.1	1"1/2	50	102.5	105	45	51	201	205	8	9	97
G2	DN50	62	89.4	2"	63	130.5	133.5	45	65	255	261	8	9	124

Розмір		DN 10	DN 15	DN 20	DN 25	DN 32	DN 40	DN 50
Без керування, різьба	T - порт	V635P203	V635P204	V635P205	V635P206	V635P207	V635P208	V635P209
	L - порт	V636P203	V636P204	V636P205	V636P206	V636P207	V636P208	V636P209
Без керування, пайка	T - порт	V637P753	V637P754	V637P755	V637P756	V637P757	V637P758	V637P759
	L - порт	V638P753	V638P754	V638P755	V638P756	V638P757	V638P758	V638P759
Вага, кг		0,18	0,19	0,30	0,49	0,81	1,21	2,50
З рукояткою, різьба	T - порт	L635P203	L635P204	L635P205	L635P206	L635P207	L635P208	L635P209
	L - порт	L636P203	L636P204	L636P205	L636P206	L636P207	L636P208	L636P209
З рукояткою, пайка	T - порт	L637P753	L637P754	L637P755	L637P756	L637P757	L637P758	L637P759
	L - порт	L638P753	L638P754	L638P755	L638P756	L638P757	L638P758	L638P759
Вага, кг		0,24	0,25	0,36	0,55	0,94	1,39	2,7