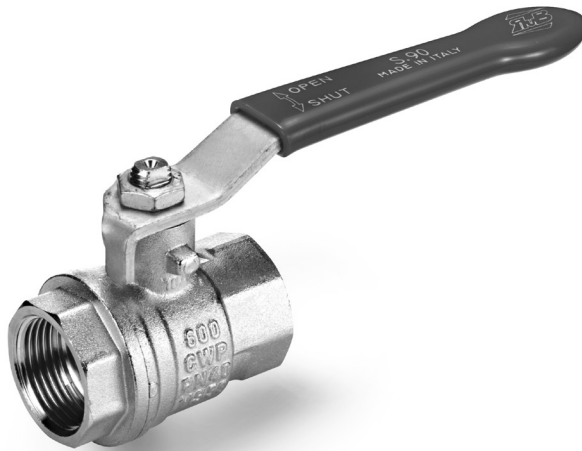


# Кран кульовий 2-ходовий повнопрохідний з ручним керуванням Серія S90



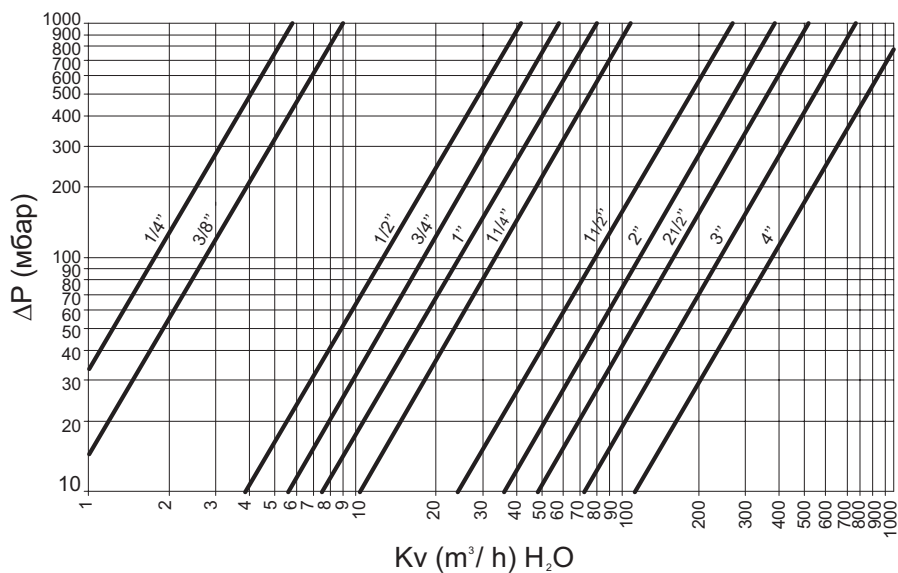
КРАНИ КУЛЬБОВІ

## ОСНОВНІ ХАРАКТЕРИСТИКИ

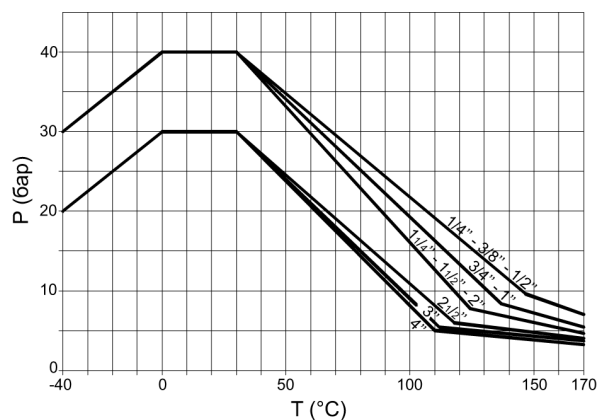
|                                |  |
|--------------------------------|--|
| <b>Приєднання</b>              | від G3/8 до G2 (внутрішня різьба відповідно до UNI/ISO 7/1 Rp, ГОСТ 6211-81) |
| <b>Умовний прохід, DN</b>      | 10, 15, 20, 25, 32, 40, 50 мм  |
| <b>Робоча температура</b>      | -40° ... +170°C  |
| <b>Матеріал</b>                | латунь   |
| <b>Робочий тиск</b>            | до 40 бар  |
| <b>Середовище застосування</b> | вода, повітря, мастило, легкі вуглеводні (для неагресивних середовищ)        |

|                  |        |        |        |        |        |        |        |
|------------------|--------|--------|--------|--------|--------|--------|--------|
| <b>Розмір</b>    | DN 10  | DN 15  | DN 20  | DN 25  | DN 32  | DN 40  | DN 50  |
| <b>КОДУВАННЯ</b> | S90C00 | S90D00 | S90E00 | S90F00 | S90G00 | S90H00 | S90I00 |

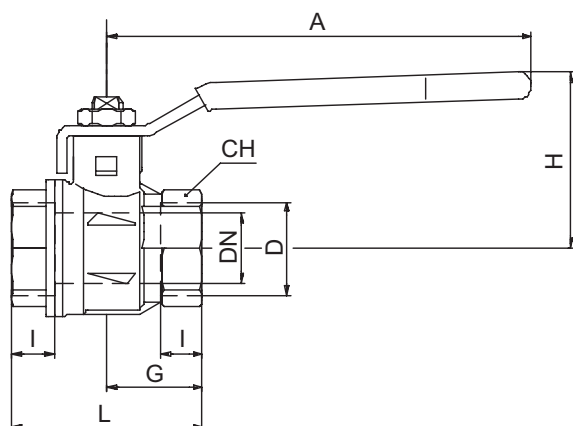
## ВИТРАТНА ХАРАКТЕРИСТИКА



## ДІАГРАМА ЗАЛЕЖНОСТІ ТЕМПЕРАТУРИ ВІД ТИСКУ

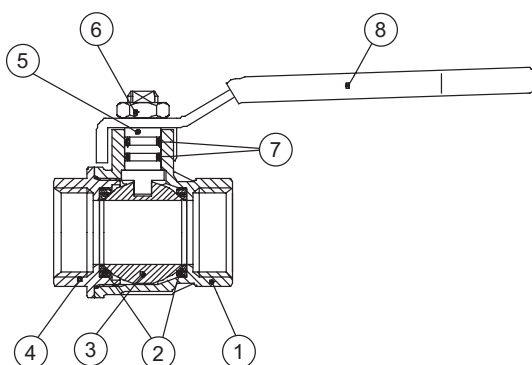


### Кран кульовий 2-ходовий повнопрохідний з ручним керуванням Серія S90



#### РОЗМІРИ

| Мод.   | D     | DN | I  | L   | G    | A   | H  | CH |
|--------|-------|----|----|-----|------|-----|----|----|
| S90C00 | 3/8   | 10 | 9  | 39  | 19.5 | 82  | 38 | 20 |
| S90D00 | 1/2   | 15 | 11 | 50  | 25   | 100 | 43 | 25 |
| S90E00 | 3/4   | 20 | 12 | 54  | 27   | 120 | 50 | 31 |
| S90F00 | 1     | 25 | 14 | 67  | 33.5 | 120 | 54 | 38 |
| S90G00 | 1 1/4 | 32 | 15 | 77  | 38.5 | 158 | 73 | 48 |
| S90H00 | 1 1/2 | 40 | 17 | 90  | 45   | 158 | 79 | 54 |
| S90I00 | 2     | 50 | 19 | 106 | 53   | 158 | 86 | 66 |



#### МАТЕРІАЛИ

| МАТЕРІАЛИ                     | Кількість     |   |
|-------------------------------|---------------|---|
| 1 Корпус - латунь нікельована | CW617N RUB001 | 1 |
| 2 Ущільнення кулі             | PTFE RUB008   | 2 |
| 3 Куля - латунь хромована     | CW617N RUB001 | 1 |
| 4 Корпус - латунь нікельована | CW617N RUB001 | 1 |
| 5 Шток - латунь нікельована   | CW614N RUB001 | 1 |
| 6 Гайка                       | C10 RUB003    | 1 |
| 7 Ущільнюоче кільце           | FPM RUB009    | 2 |
| 8 Металева рукоятка           | Fe50 RUB003   | 1 |