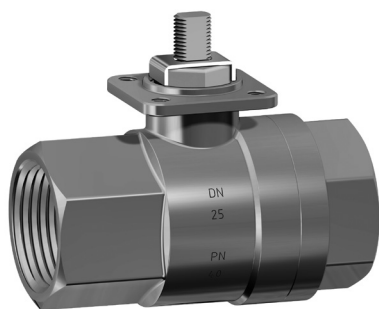


Кран кульовий 2-ходовий повнопрохідний Серія 400 і 401



КРАНИ КУЛЬБОВІ

ОСНОВНІ ХАРАКТЕРИСТИКИ

| | |
|--------------------------------|--|
| Приєднання | від G3/8 до G4 (внутрішня різьба відповідно до UNI/ISO 7/1 Rp, ГОСТ 6211-81) |
| Умовний прохід DN | 10, 15, 20, 25, 32, 40, 50, 65, 80, 100 мм |
| Робоча температура | -20°C ÷ 150°C |
| Матеріал | Серія 400 – неіржавна сталь Серія 401 – полірована неіржавна сталь |
| Робочий тиск | від 40 до 100 бар (залежить від DN) |
| Середовище застосування | вода, повітря, газ, мастило, газ, хімічні та нафтохімічні продукти, агресивні середовища |
| Ущільнення | PTFE* |

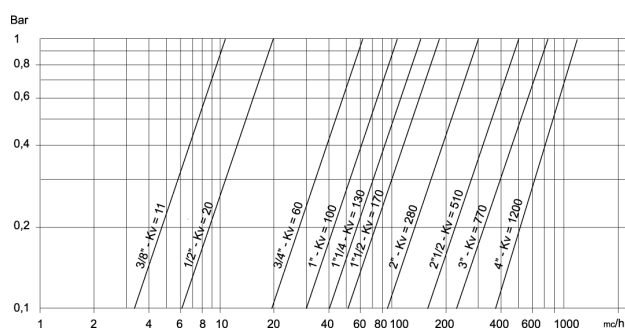
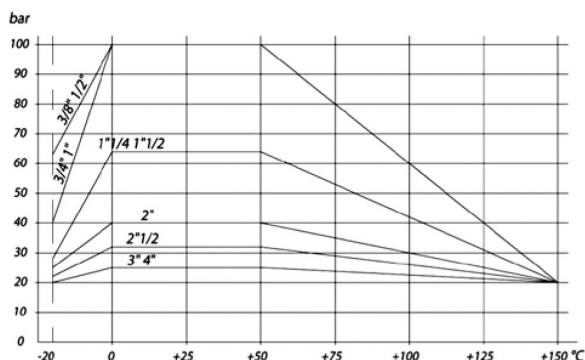
* = За запитом - PTFE з наповненням скловолокна PTFE з наповненням вуглеграфіту

| РОЗМІРИ | DN 10 | DN 15 | DN 20 | DN 25 | DN 32 | DN 40 | DN 50 | DN 65 | DN 80 | DN 100 |
|---------------|----------|----------|----------|----------|----------|----------|----------|----------|----------|-----------|
| Без керування | V400H203 | V400H204 | V400H205 | V400H206 | V400H207 | V400H208 | V400H209 | --- | --- | --- |
| Без керування | V401H203 | V401H204 | V401H205 | V401H206 | V401H207 | V401H208 | V401H209 | V419H410 | V419H411 | V419H412G |
| Вага, кг | 0.24 | 0.32 | 0.51 | 0.77 | 1.27 | 1.81 | 3.2 | 5.47 | 8.92 | 15.9 |
| З рукояткою | L400H203 | L400H204 | L400H205 | L400H206 | L400H207 | L400H208 | L400H209 | --- | --- | --- |
| З рукояткою | L401H203 | L401H204 | L401H205 | L401H206 | L401H207 | L401H208 | L401H209 | L419N410 | L419N411 | L419N412 |
| Вага, кг | 0.31 | 0.39 | 0.58 | 0.87 | 1.37 | 2.01 | 3.4 | 5.67 | 9.22 | 16.4 |
| Ремкомплект | KGBV5003 | KGBV5004 | KGBV5005 | KGBV5006 | KGBV5007 | KGBV5008 | KGBV5009 | KGBV5010 | KGBV5011 | KGBV5012 |

* 400 = поверхня без додаткової обробки;

* 401 = поверхня з додатковою обробкою

ДІАГРАМА ЗАЛЕЖНОСТІ ТЕМПЕРАТУРИ ВІД ТИСКУ, ДІАГРАМА ВИТРАТ

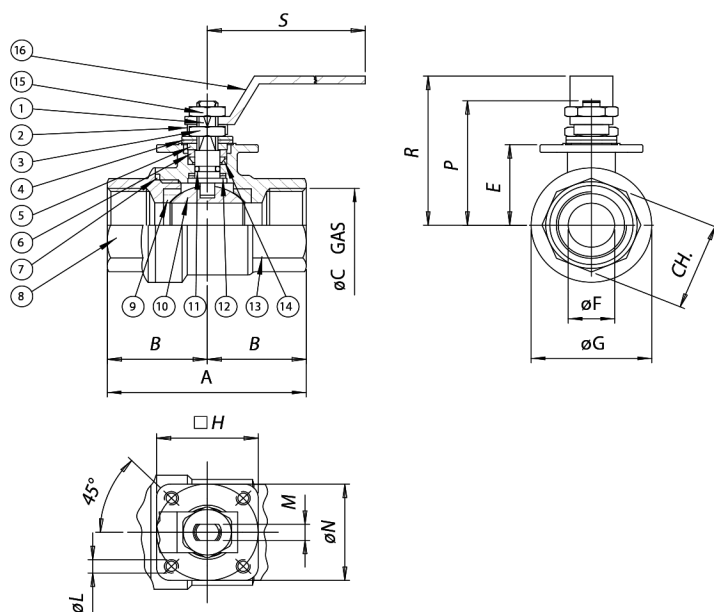


ТАБЛИЦЯ КРУТНИХ МОМЕНТІВ, Н*М

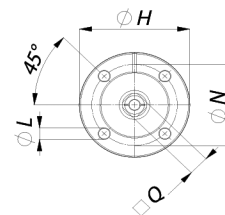
| Умовний прохід | DN 10 | DN 15 | DN 20 | DN 25 | DN 32 | DN 40 | DN 50 | DN 65 | DN 80 | DN 100 |
|----------------|-------|-------|-------|-------|-------|-------|-------|-------|-------|--------|
| PN 25 бар | | | | | | | | | 106 | 146 |
| PN 32 бар | | | | | | | | 76 | | |
| PN 40 бар | | | | | | | 56 | | | |
| PN 60 бар | | | | | 28 | 40 | | | | |
| PN 100 бар | 8 | 10 | 14 | 20 | | | | | | |

Крутний момент залежить від температури та типу рідини. Коефіцієнт запасу повинен складати 1.4. При високій частоті роботи крутний момент може зменшуватися.

РОЗМІРИ ТА МАТЕРІАЛИ



Per le versioni 2"1/2 ÷ 4":
2"1/2 ÷ 4" only:



| МАТЕРІАЛИ | | |
|-----------|-------------------------|----------|
| 1 | Вал | AISI 304 |
| 2 | Гайка | AISI 304 |
| 3 | Гайка | AISI 304 |
| 4 | Пружина | AISI 304 |
| 5 | Шайба | AISI 304 |
| 6 | Гайка | AISI 304 |
| 7 | Ущільнення корпусу | PTFE |
| 8 | Корпус | AISI 316 |
| 9 | Ущільнення кулі | PTFE |
| 10 | Куля | AISI 316 |
| 11 | Ущільнююче кільце | FKM |
| 12 | Нижнє ущільнююче кільце | PTFE |
| 13 | Корпус | AISI 316 |
| 14 | Верхнє ущільнення | PTFE |
| 15 | Гайка рукоятки | AISI 316 |
| 16 | Рукоятка | AISI 316 |

| РОЗМІРИ | | | | | | | | | | | | | | | | |
|---------|--------|-----|------|--------|------|-----|------|-----|----|----|----|-----|------|-------|-----|-----|
| DN, мм | Дюйми | A | B | ØC | E | ØF | ØG | H | ØL | M | Q | ØN | CH | P | R | S |
| 10 | 3/8" | 50 | 25 | 3/8" | 22 | 10 | 29 | 36 | M5 | 4 | - | 36 | 21,5 | 37,5 | 52 | 110 |
| 15 | 1/2" | 60 | 30 | 1/2" | 24,8 | 15 | 34 | 36 | M5 | 4 | - | 36 | 26,5 | 40,3 | 55 | 110 |
| 20 | 3/4" | 70 | 35 | 3/4" | 31,3 | 20 | 42,5 | 36 | M5 | 6 | - | 36 | 31,5 | 50,8 | 66 | 140 |
| 25 | 1" | 85 | 42,5 | 1" | 35,3 | 25 | 50,5 | 36 | M5 | 6 | - | 36 | 40,5 | 54,8 | 70 | 140 |
| 32 | 1 1/4" | 95 | 47,5 | 1 1/4" | 44 | 32 | 63 | 42 | M5 | 8 | - | 42 | 49,5 | 68 | 85 | 180 |
| 40 | 1 1/2" | 105 | 52,5 | 1 1/2" | 50,3 | 40 | 75,5 | 42 | M5 | 8 | - | 42 | 54,5 | 74,3 | 91 | 180 |
| 50 | 2" | 125 | 62,5 | 2" | 57,9 | 50 | 91 | 50 | M6 | 10 | - | 50 | 69,5 | 87 | 105 | 230 |
| 65 | 2 1/2" | 128 | 64 | 2 1/2" | 94,5 | 65 | 110 | 90 | 9 | - | 17 | 70 | - | 109,5 | 110 | 235 |
| 80 | 3" | 150 | 75 | 3" | 106 | 80 | 141 | 90 | 9 | - | 17 | 70 | - | 121 | 130 | 285 |
| 100 | 4" | 178 | 89 | 4" | 120 | 100 | 160 | 120 | 11 | - | 17 | 102 | - | 135 | 150 | 310 |

Кран кульовий з пневматичним приводом

КРАНИ КУЛЬОВІ



| З ПНЕВМАТИЧНИМ ПРИВОДОМ ДВОСТОРОННЬОЇ ДІЇ | | | | | | | | |
|---|-------------|--------------------|--------|--------|-------|-------|----------|-------------|
| Мод. | Привод | Монтажний комплект | DN, мм | Дюйми | L, мм | H, мм | Вага, кг | ATEX |
| DG40*H003 | DAN0015411S | KCNAAND5261 | 10 | 3/8" | 159,0 | 144,2 | 1,5 | - |
| DG40*H004 | DAN0015411S | KCNAAND5261 | 15 | 1/2" | 159,0 | 147,0 | 1,5 | - |
| DG40*H005 | DAN0030411S | KCNAAND5262 | 20 | 3/4" | 174,2 | 160,5 | 2,0 | DG40*H005YX |
| DG40*H006 | DAN0030411S | KCNAAND5262 | 25 | 1" | 174,2 | 160,5 | 2,3 | DG40*H006YX |
| DG40*H007 | DAN0045412S | KCNBCHD5264 | 32 | 1" 1/4 | 188,5 | 188,5 | 3,3 | DG40*H007YX |
| DG40*H008 | DAN0060412S | KCNBCHD5266 | 40 | 1" 1/2 | 198,0 | 200,7 | 4,3 | DG40*H008YX |
| DG40*H009 | DAN0106411S | KCNCCHD5267 | 50 | 2" | 237,0 | 221,2 | 6,7 | DG40*H009YX |
| DG419H010 | DAN0120411S | KCF102624 | 65 | 2" 1/2 | 244,1 | 197,8 | 8,3 | DG419H010YX |
| DG419H011 | DAN0180411S | KCF102624 | 80 | 3" | 289,9 | 243,5 | 13,8 | DG419H011YX |
| DG419H012 | DAN0240411S | KCF105271 | 100 | 4" | 313,6 | 261,1 | 21,8 | DG419H012YX |

| З ПНЕВМАТИЧНИМ ПРИВОДОМ ОДНОСТОРОННЬОЇ ДІЇ | | | | | | | | |
|--|-------------|--------------------|--------|--------|-------|-------|----------|-------------|
| Мод. | Привод | Монтажний комплект | DN, мм | Дюйми | L, мм | H, мм | Вага, кг | ATEX |
| SG40*H003 | SRN0015401S | KCNAAND5261 | 10 | 3/8" | 233,2 | 151,2 | 1,9 | - |
| SG40*H004 | SRN0015401S | KCNAAND5261 | 15 | 1/2" | 233,2 | 154,0 | 2,0 | - |
| SG40*H005 | SRN0030402S | KCNACHD5263 | 20 | 3/4" | 258,8 | 181,7 | 3,2 | SG40*H005YX |
| SG40*H006 | SRN0030402S | KCNACHD5263 | 25 | 1" | 258,8 | 185,7 | 3,4 | SG40*H006YX |
| SG40*H007 | SRN0053401S | KCNBCHD5265 | 32 | 1" 1/4 | 304,2 | 207,3 | 5,2 | SG40*H007YX |
| SG40*H008 | SRN0060401S | KCNBCHD5265 | 40 | 1" 1/2 | 338,5 | 217,3 | 6,2 | SG40*H008YX |
| SG40*H009 | SRN0090401S | KCNCDHD5268 | 50 | 2" | 393,7 | 255,4 | 10,4 | SG40*H009YX |
| SG419H010 | SRN0120401S | KCF102624 | 65 | 2" 1/2 | 409,6 | 235,6 | 12,5 | SG419H010YX |
| SG419H011 | SRN0180401S | KCF102624 | 80 | 3" | 474,0 | 254,0 | 18,1 | SG419H011YX |
| SG419H012 | SRN0240401S | KCF125272 | 100 | 4" | 520,5 | 285,0 | 28,2 | SG419H012YX |

* 0 = поверхня без додаткової обробки;

* 1 = поверхня з додатковою обробкою

ДОСТУПНА ЗБІРКА З ЕЛЕКТРОПРИВОДОМ