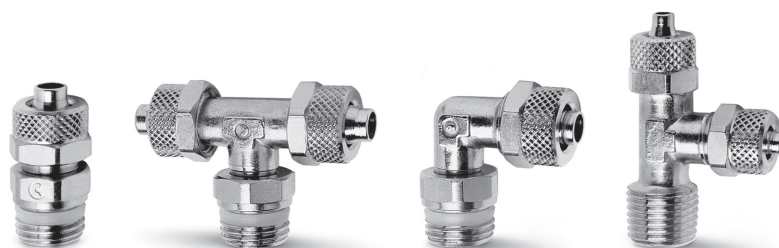


# Фітинги з накидною гайкою для пластикових трубок. Серія 1000

Трубки:  $\varnothing$  5/3, 6/4, 8/6, 10/8, 12/10, 15/12,5

Приєднання: метрична різьба (M5, M6, M12x1, M12x1,25),  
BSP (G1/8, G1/4, G3/8, G1/2),  
BSPT (R1/8, R1/4, R3/8, R1/2)



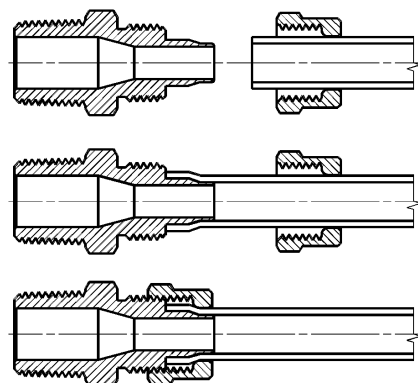
Фітинги цієї Серії налічують 28 різних моделей. Ці з'єднання можуть використовуватися з нейлоновими жорсткими трубками. Накидна гайка затягується вручну або гайковим ключем. Спеціальна форма конуса забезпечує цілісність трубки.

ФІТИНГИ З НАКИДНОЮ ГАЙКОЮ ДЛЯ ПЛАСТИКОВИХ ТРУБОК СЕРІЯ 1000

## ОСНОВНІ ХАРАКТЕРИСТИКИ

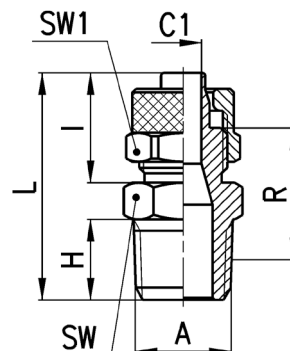
|                              |   |
|------------------------------|---|
| <b>Матеріали</b>             | корпус і гайка – нікельована латунь, ущільнення – NBR, різьбове ущільнення – PTFE, нейлон |
| <b>Приєднання</b>            | конічна ISO 7 (BSPT), циліндрична ISO 228 (BSP), M5 - M6, NPT та метрична (за запитом)    |
| <b>Тиск</b>                  | макс. 25 бар (в залежності від трубки)  |
| <b>Трубки для приєднання</b> | поліестер, поліамід, поліетилен, поліуретан, PTFE, полівінілхлорид в оплетці PVC          |
| <b>Діаметри трубок</b>       | 5/3, 6/4, 8/6, 10/8, 12/10, 15/12.5 мм  |
| <b>Робоче середовище</b>     | стиснене повітря та рідини, які сумісні з матеріалами фітингів і трубок                   |
| <b>Температура</b>           | (див. технічні характеристики трубок)   |

## ПРИКЛАД МОНТАЖУ



## Фітинги Мод. 1510

Прямі

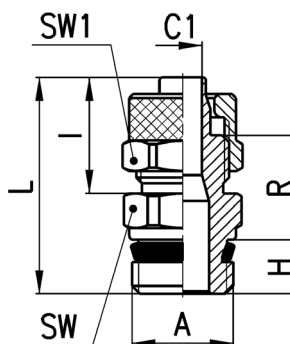


| РОЗМІРИ           |         |          |     |      |      |      |      |    |     |          |
|-------------------|---------|----------|-----|------|------|------|------|----|-----|----------|
| Мод.              | Трубка  | A        | C1  | H    | I    | L    | R    | SW | SW1 | Bara (r) |
| 1510 5/3-1/8      | 5/3     | R1/8     | 2   | 7,5  | 12,5 | 24,5 | 14,5 | 12 | 8   | 10       |
| 1510 6/4-1/8      | 6/4     | R1/8     | 3   | 7,5  | 15   | 27   | 16   | 12 | 12  | 15       |
| 1510 6/4-1/4      | 6/4     | R1/4     | 3   | 11   | 15   | 31   | 18,5 | 14 | 12  | 19       |
| 1510 6/4-3/8      | 6/4     | R3/8     | 3   | 11,5 | 15   | 31,5 | 18,5 | 17 | 12  | 22       |
| 1510 6/4-1/2      | 6/4     | R1/2     | 3   | 14   | 15   | 34,5 | 20   | 22 | 12  | 38       |
| 1510 6/4-M12x1,25 | 6/4     | M12x1,25 | 3   | 10   | 15   | 30   | 18   | 13 | 12  | 17       |
| 1510 8/6-1/8      | 8/6     | R1/8     | 5   | 7,5  | 15   | 27   | 16   | 13 | 14  | 19       |
| 1510 8/6-1/4      | 8/6     | R1/4     | 5   | 11   | 15   | 31   | 18,5 | 14 | 14  | 20       |
| 1510 8/6-3/8      | 8/6     | R3/8     | 5   | 11,5 | 15   | 31,5 | 18,5 | 17 | 14  | 25       |
| 1510 8/6-1/2      | 8/6     | R1/2     | 5   | 14   | 15   | 34,5 | 20   | 22 | 14  | 39       |
| 1510 10/8-1/8     | 10/8    | R1/8     | 6,5 | 7,5  | 16,5 | 28,5 | 16,5 | 14 | 16  | 24       |
| 1510 10/8-1/4     | 10/8    | R1/4     | 6,5 | 11   | 16,5 | 32,5 | 19   | 14 | 16  | 24       |
| 1510 10/8-3/8     | 10/8    | R3/8     | 6,5 | 11,5 | 16,5 | 33   | 19   | 17 | 16  | 27       |
| 1510 10/8-1/2     | 10/8    | R1/2     | 6,5 | 14   | 16,5 | 36   | 20,5 | 22 | 16  | 42       |
| 1510 12/10-3/8    | 12/10   | R3/8     | 8,5 | 11,5 | 18   | 34,5 | 19   | 17 | 19  | 35       |
| 1510 12/10-1/2    | 12/10   | R1/2     | 8,5 | 14   | 18   | 37,5 | 20,5 | 22 | 19  | 49       |
| 1510 15/12,5-1/2  | 15/12,5 | R1/2     | 11  | 14   | 20   | 39,5 | 21   | 22 | 22  | 55       |

ФІТИНГИ З НАКИДНОЮ ГАЙКОЮ ДЛЯ ПЛАСТИКОВИХ ТРУБОК СЕРІЯ 1000

## Фітинги Мод. 1511

Прямі

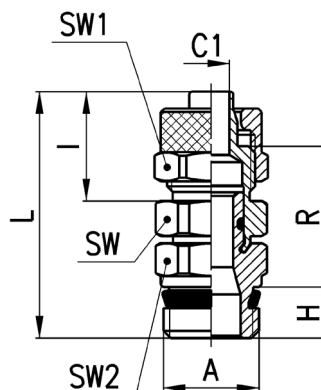


| РОЗМІРИ          |         |      |     |     |      |      |      |    |     |          |
|------------------|---------|------|-----|-----|------|------|------|----|-----|----------|
| Мод.             | Трубка  | A    | C1  | H   | I    | L    | R    | SW | SW1 | Bara (r) |
| 1511 5/3-M5      | 5/3     | M5   | 2   | 4   | 12,5 | 21   | 10,5 | 8  | 8   | 5 *      |
| 1511 5/3-M6      | 5/3     | M6   | 2   | 4   | 12,5 | 21   | 10,5 | 9  | 8   | 5 *      |
| 1511 5/3-1/8     | 5/3     | G1/8 | 2   | 5,5 | 12,5 | 23,8 | 11,8 | 12 | 8   | 10       |
| 1511 6/4-M5      | 6/4     | M5   | 3   | 4   | 13,5 | 22   | 10,5 | 8  | 9   | 6 *      |
| 1511 6/4-M6      | 6/4     | M6   | 3   | 4   | 13,5 | 22   | 10,5 | 9  | 9   | 7 *      |
| 1511 6/4-1/8     | 6/4     | G1/8 | 3   | 5,5 | 15   | 26,3 | 13,3 | 12 | 12  | 15       |
| 1511 6/4-1/4     | 6/4     | G1/4 | 3   | 7   | 15   | 28   | 13,5 | 14 | 12  | 16       |
| 1511 6/4-3/8     | 6/4     | G3/8 | 3   | 8   | 15   | 29,3 | 13,8 | 19 | 12  | 27       |
| 1511 8/6-1/8     | 8/6     | G1/8 | 5   | 5,5 | 15   | 26,3 | 13,3 | 12 | 14  | 17       |
| 1511 8/6-1/4     | 8/6     | G1/4 | 5   | 7   | 15   | 28   | 13,5 | 14 | 14  | 18       |
| 1511 8/6-3/8     | 8/6     | G3/8 | 5   | 8   | 15   | 29,3 | 13,8 | 19 | 14  | 27       |
| 1511 10/8-1/8    | 10/8    | G1/8 | 6,5 | 5,5 | 16,5 | 27,8 | 13,8 | 14 | 16  | 23       |
| 1511 10/8-1/4    | 10/8    | G1/4 | 6,5 | 7   | 16,5 | 29,5 | 14   | 14 | 16  | 25       |
| 1511 10/8-3/8    | 10/8    | G3/8 | 6,5 | 8   | 16,5 | 30,8 | 14,3 | 19 | 16  | 30       |
| 1511 10/8-1/2    | 10/8    | G1/2 | 6,5 | 9   | 16,5 | 32,5 | 15   | 22 | 16  | 36       |
| 1511 12/10-3/8   | 12/10   | G3/8 | 8,5 | 8   | 18   | 32,3 | 14,3 | 19 | 19  | 39       |
| 1511 12/10-1/2   | 12/10   | G1/2 | 8,5 | 9   | 18   | 34   | 15   | 22 | 19  | 42       |
| 1511 15/12,5-1/2 | 15/12,5 | G1/2 | 11  | 9   | 20   | 36   | 15,5 | 22 | 22  | 52       |

\* = Фітинги з ущільнюючим кільцем NBR

## Фітинги Мод. 1560

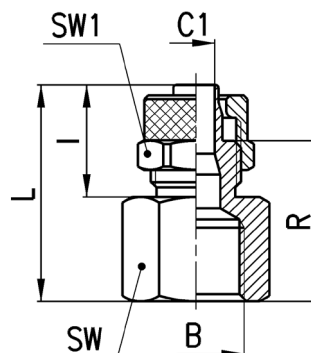
Прямі поворотні



| РОЗМІРИ        |        |      |     |     |      |      |      |    |     |     |          |
|----------------|--------|------|-----|-----|------|------|------|----|-----|-----|----------|
| Мод.           | Трубка | A    | C1  | H   | I    | L    | R    | SW | SW1 | SW2 | Вага (г) |
| 1560 6/4-1/8   | 6/4    | G1/8 | 3   | 5,5 | 15   | 31   | 18   | 12 | 12  | 12  | 19       |
| 1560 6/4-1/4   | 6/4    | G1/4 | 3   | 7   | 15   | 32,5 | 18   | 12 | 12  | 14  | 25       |
| 1560 8/6-1/8   | 8/6    | G1/8 | 5   | 5,5 | 15   | 32   | 19   | 13 | 14  | 12  | 21       |
| 1560 8/6-1/4   | 8/6    | G1/4 | 5   | 7   | 15   | 33,5 | 19   | 13 | 14  | 14  | 26       |
| 1560 10/8-1/4  | 10/8   | G1/4 | 6,5 | 7   | 16,5 | 34,5 | 19   | 14 | 16  | 14  | 27       |
| 1560 10/8-3/8  | 10/8   | G3/8 | 6,5 | 8   | 16,5 | 36   | 19,5 | 14 | 16  | 19  | 38       |
| 1560 12/10-3/8 | 12/10  | G3/8 | 6,5 | 8   | 18   | 38   | 20   | 17 | 19  | 19  | 46       |

## Фітинги Мод. 1463

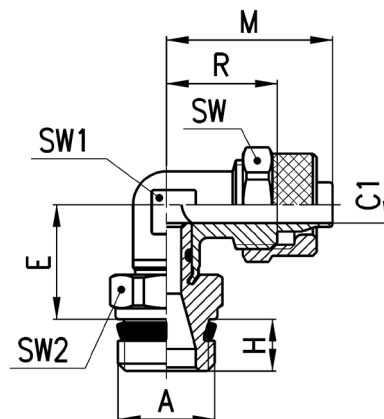
Прямі з внутрішньою різьбою



| РОЗМІРИ        |        |      |     |      |      |      |    |     |          |  |
|----------------|--------|------|-----|------|------|------|----|-----|----------|--|
| Мод.           | Трубка | B    | C1  | I    | L    | R    | SW | SW1 | Вага (г) |  |
| 1463 5/3-1/8   | 5/3    | G1/8 | 2   | 12,5 | 22,5 | 16   | 13 | 8   | 10       |  |
| 1463 6/4-1/8   | 6/4    | G1/8 | 3   | 15   | 25   | 17,5 | 13 | 12  | 14       |  |
| 1463 6/4-1/4   | 6/4    | G1/4 | 3   | 15   | 26,5 | 19   | 17 | 12  | 21       |  |
| 1463 6/4-3/8   | 6/4    | G3/8 | 3   | 15   | 27,5 | 20   | 20 | 12  | 25       |  |
| 1463 8/6-1/8   | 8/6    | G1/8 | 5   | 15   | 25   | 17,5 | 13 | 14  | 16       |  |
| 1463 8/6-1/4   | 8/6    | G1/4 | 5   | 15   | 26,5 | 19   | 17 | 14  | 22       |  |
| 1463 8/6-3/8   | 8/6    | G3/8 | 5   | 15   | 27,5 | 20   | 20 | 14  | 26       |  |
| 1463 10/8-1/8  | 10/8   | G1/8 | 6,5 | 16,5 | 21,5 | 13   | 14 | 16  | 19       |  |
| 1463 10/8-1/4  | 10/8   | G1/4 | 6,5 | 16,5 | 28   | 19,5 | 17 | 16  | 28       |  |
| 1463 10/8-3/8  | 10/8   | G3/8 | 6,5 | 16,5 | 29   | 20,5 | 20 | 16  | 31       |  |
| 1463 10/8-1/2  | 10/8   | G1/2 | 6,5 | 16,5 | 33   | 24,5 | 24 | 16  | 43       |  |
| 1463 12/10-3/8 | 12/10  | G3/8 | 8,5 | 18   | 30,5 | 20,5 | 20 | 19  | 37       |  |

## Фітинги Мод. 1541

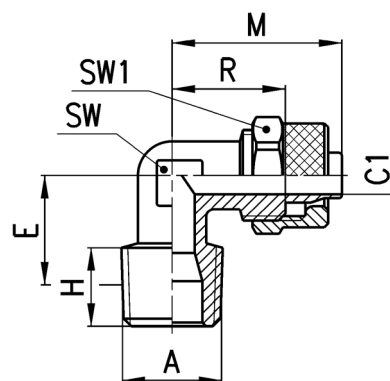
Кутові поворотні



| РОЗМІРИ       |        |      |     |    |     |      |    |    |     |     |          |
|---------------|--------|------|-----|----|-----|------|----|----|-----|-----|----------|
| Мод.          | Трубка | A    | C1  | E  | H   | M    | R  | SW | SW1 | SW2 | Bara (r) |
| 1541 6/4-1/8  | 6/4    | G1/8 | 3   | 15 | 5,5 | 22,5 | 15 | 12 | 10  | 12  | 22       |
| 1541 6/4-1/4  | 6/4    | G1/4 | 3   | 15 | 7   | 22,5 | 15 | 12 | 10  | 14  | 27       |
| 1541 8/6-1/8  | 8/6    | G1/8 | 5   | 15 | 5,5 | 22,5 | 15 | 14 | 10  | 12  | 23       |
| 1541 8/6-1/4  | 8/6    | G1/4 | 5   | 15 | 7   | 22,5 | 15 | 14 | 10  | 14  | 28       |
| 1541 10/8-1/4 | 10/8   | G1/4 | 6,5 | 16 | 7   | 25,5 | 17 | 16 | 12  | 14  | 35       |

## Фітинги Мод. 1500

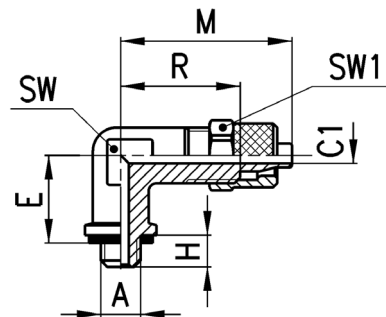
Кутові неповоротні



| РОЗМІРИ           |         |          |     |      |      |      |      |    |     |          |  |
|-------------------|---------|----------|-----|------|------|------|------|----|-----|----------|--|
| Мод.              | Трубка  | A        | C1  | E    | H    | M    | R    | SW | SW1 | Bara (r) |  |
| 1500 5/3-1/8      | 5/3     | R1/8     | 2   | 13   | 7,5  | 21,5 | 15   | 8  | 8   | 11       |  |
| 1500 6/4-1/8      | 6/4     | R1/8     | 3   | 13   | 7,5  | 22,5 | 15   | 8  | 12  | 15       |  |
| 1500 6/4-1/4      | 6/4     | R1/4     | 3   | 15,5 | 11   | 22,5 | 15   | 10 | 12  | 21       |  |
| 1500 6/4-3/8      | 6/4     | R3/8     | 3   | 17   | 11,5 | 23,5 | 16   | 12 | 12  | 27       |  |
| 1500 6/4-M12x1,25 | 6/4     | M12x1,25 | 3   | 14   | 10   | 22,5 | 15   | 10 | 12  | 18       |  |
| 1500 8/6-1/8      | 8/6     | R1/8     | 5   | 13   | 7,5  | 22,5 | 15   | 10 | 14  | 19       |  |
| 1500 8/6-1/4      | 8/6     | R1/4     | 5   | 15,5 | 11   | 22,5 | 15   | 10 | 14  | 21       |  |
| 1500 8/6-3/8      | 8/6     | R3/8     | 5   | 17   | 11,5 | 24   | 16   | 12 | 14  | 29       |  |
| 1500 8/6-1/2      | 8/6     | R1/2     | 5   | 21,5 | 14   | 27   | 19   | 16 | 14  | 48       |  |
| 1500 10/8-1/8     | 10/8    | R1/8     | 6,5 | 15   | 7,5  | 25,5 | 17   | 12 | 16  | 29       |  |
| 1500 10/8-1/4     | 10/8    | R1/4     | 6,5 | 17   | 11   | 25,5 | 17   | 12 | 16  | 29       |  |
| 1500 10/8-3/8     | 10/8    | R3/8     | 6,5 | 16,5 | 11,5 | 25,5 | 17   | 12 | 16  | 33       |  |
| 1500 10/8-1/2     | 10/8    | R1/2     | 6,5 | 21   | 14   | 28,5 | 20   | 16 | 16  | 58       |  |
| 1500 12/10-3/8    | 12/10   | R3/8     | 8,5 | 19   | 11,5 | 30   | 20   | 14 | 19  | 44       |  |
| 1500 12/10-1/2    | 12/10   | R1/2     | 8,5 | 21   | 14   | 30,5 | 20,5 | 16 | 19  | 59       |  |
| 1500 15/12,5-1/2  | 15/12,5 | R1/2     | 11  | 21   | 14   | 34   | 22,5 | 16 | 22  | 67       |  |

### Фітинг Мод. 1501 5/3-M5

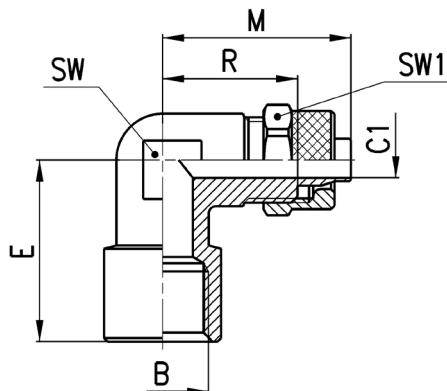
Кутові неповоротні  
Фітинги з ущільненням Мод. 2661



| РОЗМІРИ            |        |    |    |    |   |      |    |    |     |          |
|--------------------|--------|----|----|----|---|------|----|----|-----|----------|
| Мод.               | Трубка | A  | C1 | E  | H | M    | R  | SW | SW1 | Вага (г) |
| <b>1501 5/3-M5</b> | 5/3    | M5 | 2  | 11 | 4 | 21,5 | 15 | 8  | 8   | 10       |

### Фітинги Мод. 1493

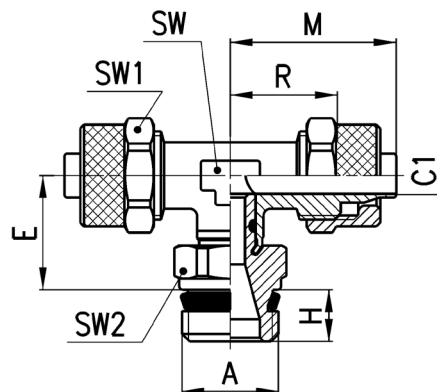
Кутові з внутрішньою різьбою



| РОЗМІРИ               |        |      |     |      |      |      |    |     |          |  |
|-----------------------|--------|------|-----|------|------|------|----|-----|----------|--|
| Мод.                  | Трубка | B    | C1  | E    | M    | R    | SW | SW1 | Вага (г) |  |
| <b>1493 6/4-1/8</b>   | 6/4    | G1/8 | 3   | 19   | 22,5 | 15   | 10 | 12  | 20       |  |
| <b>1493 6/4-1/4</b>   | 6/4    | G1/4 | 3   | 23,5 | 26   | 18,5 | 14 | 12  | 34       |  |
| <b>1493 8/6-1/8</b>   | 8/6    | G1/8 | 5   | 19   | 22,5 | 15   | 10 | 14  | 21       |  |
| <b>1493 8/6-1/4</b>   | 8/6    | G1/4 | 5   | 23,5 | 26   | 19   | 14 | 14  | 34       |  |
| <b>1493 10/8-1/4</b>  | 10/8   | G1/4 | 6,5 | 23,5 | 27,5 | 18   | 14 | 16  | 39       |  |
| <b>1493 12/10-3/8</b> | 12/10  | G3/8 | 8,5 | 24,5 | 30,5 | 20,5 | 16 | 19  | 53       |  |

### Фітинги Мод. 1431

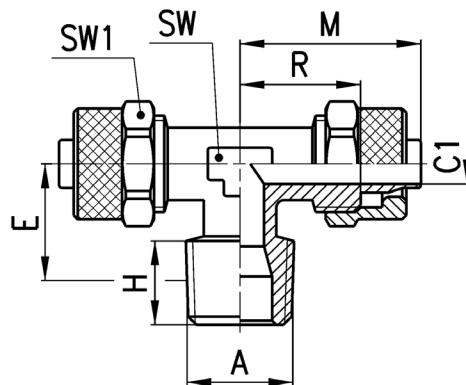
Трійники поворотні



| РОЗМІРИ              |        |      |     |    |     |      |    |    |     |     |          |
|----------------------|--------|------|-----|----|-----|------|----|----|-----|-----|----------|
| Мод.                 | Трубка | A    | C1  | E  | H   | M    | R  | SW | SW1 | SW2 | Вага (г) |
| <b>1431 6/4-1/8</b>  | 6/4    | G1/8 | 3   | 15 | 5,5 | 22,5 | 15 | 10 | 12  | 12  | 32       |
| <b>1431 6/4-1/4</b>  | 6/4    | G1/4 | 3   | 15 | 7   | 22,5 | 15 | 10 | 12  | 14  | 38       |
| <b>1431 8/6-1/8</b>  | 8/6    | G1/8 | 5   | 15 | 5,5 | 22,5 | 15 | 10 | 14  | 12  | 36       |
| <b>1431 8/6-1/4</b>  | 8/6    | G1/4 | 5   | 15 | 7   | 22,5 | 15 | 10 | 14  | 14  | 41       |
| <b>1431 10/8-1/4</b> | 10/8   | G1/4 | 6,5 | 16 | 7   | 25,5 | 17 | 12 | 16  | 14  | 54       |

## Фітинги Мод. 1410

Трійники неповоротні

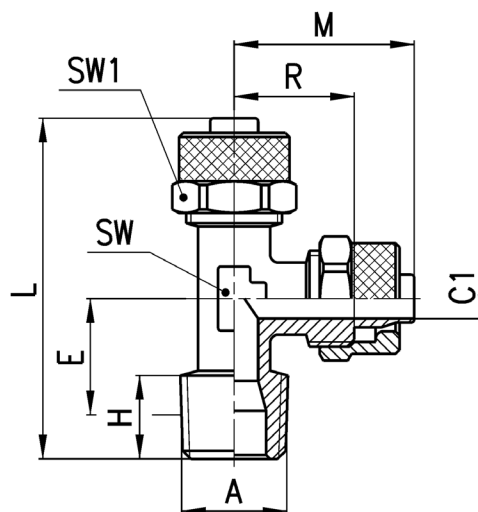


### РОЗМІРИ

| Мод.             | Трубка  | A    | C1  | E    | H    | M    | R    | SW | SW1 | Bara (r) |
|------------------|---------|------|-----|------|------|------|------|----|-----|----------|
| 1410 5/3-1/8     | 5/3     | R1/8 | 2   | 12,5 | 7,5  | 21,5 | 15   | 8  | 8   | 16       |
| 1410 6/4-1/8     | 6/4     | R1/8 | 3   | 12,5 | 7,5  | 22,5 | 15   | 8  | 12  | 25       |
| 1410 6/4-1/4     | 6/4     | R1/4 | 3   | 15,5 | 11   | 22,5 | 15   | 10 | 12  | 32       |
| 1410 8/6-1/8     | 8/6     | R1/8 | 5   | 13   | 7,5  | 22,5 | 15   | 10 | 14  | 31       |
| 1410 8/6-1/4     | 8/6     | R1/4 | 5   | 15,5 | 11   | 22,5 | 15   | 10 | 14  | 35       |
| 1410 10/8-1/8    | 10/8    | R1/8 | 6,5 | 15   | 7,5  | 25,5 | 17   | 12 | 16  | 47       |
| 1410 10/8-1/4    | 10/8    | R1/4 | 6,5 | 17   | 11   | 25,5 | 17   | 12 | 16  | 50       |
| 1410 10/8-1/2    | 10/8    | R1/2 | 6,5 | 21,5 | 14   | 28,5 | 20   | 16 | 16  | 80       |
| 1410 12/10-3/8   | 12/10   | R3/8 | 8,5 | 19   | 11,5 | 30   | 20   | 14 | 19  | 77       |
| 1410 12/10-1/2   | 12/10   | R1/2 | 8,5 | 21,5 | 14   | 30,5 | 20,5 | 16 | 19  | 92       |
| 1410 15/12,5-1/2 | 15/12,5 | R1/2 | 11  | 21,5 | 14   | 34   | 22,5 | 16 | 22  | 107      |

## Фітинги Мод. 1420

Трійники неповоротні

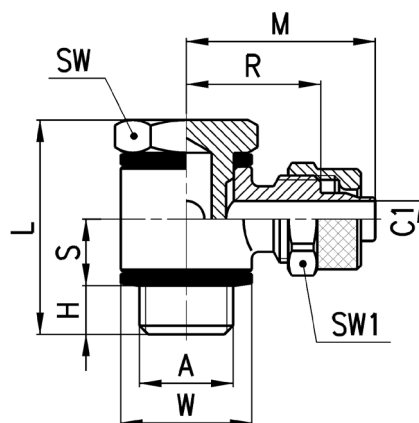


### РОЗМІРИ

| Мод.          | Трубка | A    | C1  | E    | H   | L    | M    | R  | SW | SW1 | Bara (r) |
|---------------|--------|------|-----|------|-----|------|------|----|----|-----|----------|
| 1420 5/3-1/8  | 5/3    | R1/8 | 2   | 12,5 | 7,5 | 37,5 | 21,5 | 15 | 8  | 8   | 15       |
| 1420 6/4-1/8  | 6/4    | R1/8 | 3   | 12,5 | 7,5 | 38,5 | 22,5 | 15 | 8  | 12  | 23       |
| 1420 6/4-1/4  | 6/4    | R1/4 | 3   | 15,5 | 11  | 43   | 22,5 | 15 | 10 | 12  | 29       |
| 1420 8/6-1/8  | 8/6    | R1/8 | 5   | 13   | 7,5 | 39   | 22,5 | 15 | 10 | 14  | 31       |
| 1420 8/6-1/4  | 8/6    | R1/4 | 5   | 15,5 | 11  | 43   | 22,5 | 15 | 10 | 14  | 34       |
| 1420 10/8-1/8 | 10/8   | R1/8 | 6,5 | 15   | 7,5 | 43,5 | 25,5 | 17 | 12 | 16  | 46       |
| 1420 10/8-1/4 | 10/8   | R1/4 | 6,5 | 17   | 11  | 47   | 25,5 | 17 | 12 | 16  | 50       |

### Фітинги Мод. 1521

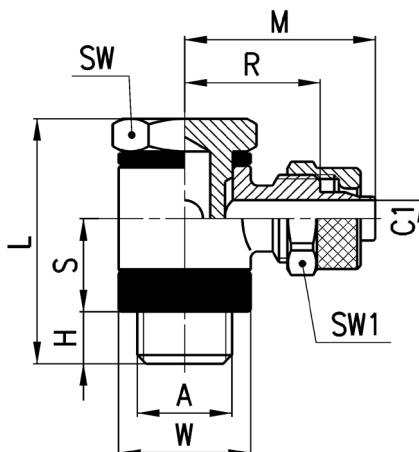
Порожній болт + кутова серезка (банджо) в зборі



| РОЗМІРИ      |        |      |    |   |      |     |      |      |     |    |     |          |
|--------------|--------|------|----|---|------|-----|------|------|-----|----|-----|----------|
| Мод.         | Трубка | A    | C1 | H | L    | S   | M    | R    | W   | SW | SW1 | Вага (г) |
| 1521 5/3-M5  | 5/3    | M5   | 2  | 3 | 18   | 4,5 | 17   | 10,5 | ∅9  | 8  | 8   | 10       |
| 1521 5/3-1/8 | 5/3    | G1/8 | 2  | 6 | 27   | 8,5 | 22,5 | 16   | ∅14 | 14 | 8   | 26       |
| 1521 6/4-M5  | 6/4    | M5   | 3  | 3 | 18   | 4,5 | 18   | 10,5 | ∅9  | 8  | 9   | 11       |
| 1521 6/4-1/8 | 6/4    | G1/8 | 3  | 6 | 27   | 8,5 | 24   | 16,5 | ∅14 | 14 | 12  | 31       |
| 1521 6/4-1/4 | 6/4    | G1/4 | 3  | 8 | 29,5 | 8,5 | 26   | 18,5 | ∅18 | 17 | 12  | 48       |
| 1521 6/4-3/8 | 6/4    | G3/8 | 3  | 8 | 30   | 8,5 | 28   | 20,5 | ∅21 | 19 | 12  | 57       |
| 1521 8/6-1/8 | 8/6    | G1/8 | 5  | 6 | 27   | 8,5 | 24   | 16,5 | ∅14 | 14 | 14  | 34       |
| 1521 8/6-1/4 | 8/6    | G1/4 | 5  | 8 | 29,5 | 8,5 | 26   | 18,5 | ∅18 | 17 | 14  | 46       |
| 1521 8/6-3/8 | 8/6    | G3/8 | 5  | 8 | 30   | 8,5 | 28   | 20,5 | ∅21 | 19 | 14  | 64       |

### Фітинги Мод. 1525

Порожній болт подовжений + кутова серезка (банджо) в зборі



| РОЗМІРИ          |         |      |     |   |      |      |      |      |     |    |     |          |
|------------------|---------|------|-----|---|------|------|------|------|-----|----|-----|----------|
| Мод.             | Трубка  | A    | C1  | H | L    | S    | M    | R    | W   | SW | SW1 | Вага (г) |
| 1525 6/4-1/8     | 6/4     | G1/8 | 3   | 6 | 31   | 12,5 | 24   | 16,5 | ∅14 | 14 | 12  | 35       |
| 1525 6/4-1/4     | 6/4     | G1/4 | 3   | 8 | 33,5 | 12,5 | 26   | 18,5 | ∅18 | 17 | 12  | 48       |
| 1525 6/4-3/8     | 6/4     | G3/8 | 3   | 8 | 34   | 12,5 | 28   | 20,5 | ∅21 | 19 | 12  | 60       |
| 1525 8/6-1/8     | 8/6     | G1/8 | 5   | 6 | 31   | 12,5 | 24   | 16,5 | ∅14 | 14 | 14  | 35       |
| 1525 8/6-1/4     | 8/6     | G1/4 | 5   | 8 | 33,5 | 12,5 | 26   | 18,5 | ∅18 | 17 | 14  | 54       |
| 1525 8/6-3/8     | 8/6     | G3/8 | 5   | 8 | 34   | 12,5 | 28   | 20,5 | ∅21 | 19 | 14  | 64       |
| 1525 10/8-1/8    | 10/8    | G1/8 | 6,5 | 6 | 31   | 12,5 | 25   | 16,5 | ∅14 | 14 | 16  | 38       |
| 1525 10/8-1/4    | 10/8    | G1/4 | 6,5 | 8 | 33,5 | 12,5 | 27   | 18,5 | ∅18 | 17 | 16  | 57       |
| 1525 10/8-3/8    | 10/8    | G3/8 | 6,5 | 8 | 34   | 12,5 | 29,5 | 21   | ∅21 | 19 | 16  | 69       |
| 1525 10/8-1/2    | 10/8    | G1/2 | 6,5 | 9 | 35   | 12,5 | 32   | 23,5 | ∅26 | 27 | 16  | 112      |
| 1525 12/10-3/8   | 12/10   | G3/8 | 8   | 8 | 34   | 12,5 | 31,5 | 21,5 | ∅21 | 19 | 19  | 77       |
| 1525 12/10-1/2   | 12/10   | G1/2 | 8,5 | 9 | 35   | 12,5 | 33,5 | 23,5 | ∅26 | 27 | 19  | 111      |
| 1525 15/12,5-1/2 | 15/12,5 | G1/2 | 11  | 9 | 35   | 12,5 | 36,5 | 25   | ∅26 | 27 | 22  | 120      |

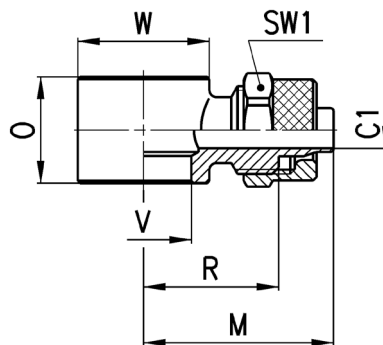
## Фітинги Мод. 1610

Серезка (банджо) одинарна



Для збірки з:

- = Мод. 1631, 1635
- ° = Мод. SCU, SVU, SCO...
- \* = Мод. 1631, 1635, SCU, SVU, SCO...
- \*\* = Мод. 1635, SCU, SVU, SCO...
- ^ = Мод. 1635



| РОЗМІРИ          |         |     |      |      |      |      |      |     |          |    |
|------------------|---------|-----|------|------|------|------|------|-----|----------|----|
| Мод.             | Трубка  | C1  | M    | O    | R    | V    | W    | SW1 | Вара (r) |    |
| 1610 5/3-M5      | 5/3     | 2   | 17   | 9    | 10,5 | 5,1  | ∅ 9  | 8   | 8        | •  |
| 1610 5/3-M6      | 5/3     | 2   | 17   | 9    | 10,5 | 5,1  | ∅ 9  | 8   | 7        | °  |
| 1610 5/3-1/8     | 5/3     | 2   | 22,5 | 14,5 | 16   | 9,8  | ∅ 14 | 8   | 13       | *  |
| 1610 6/4-M5      | 6/4     | 3   | 18   | 9    | 10,5 | 5,1  | ∅ 9  | 9   | 8        | •  |
| 1610 6/4-M6      | 6/4     | 2   | 18   | 9    | 10,5 | 5,1  | ∅ 9  | 9   | 8        | °  |
| 1610 6/4-1/8     | 6/4     | 3   | 24   | 14,5 | 16,5 | 9,8  | ∅ 14 | 12  | 18       | *  |
| 1610 6/4-1/4     | 6/4     | 3   | 26   | 14,5 | 18,5 | 13,2 | ∅ 18 | 12  | 21       | *  |
| 1610 6/4-3/8     | 6/4     | 3   | 28   | 14,5 | 20,5 | 16,7 | ∅ 21 | 12  | 22       | *  |
| 1610 8/6-1/8     | 8/6     | 5   | 24   | 14,5 | 16,5 | 9,8  | ∅ 14 | 14  | 19       | *  |
| 1610 8/6-1/4     | 8/6     | 5   | 26   | 14,5 | 18,5 | 13,2 | ∅ 18 | 14  | 22       | *  |
| 1610 8/6-3/8     | 8/6     | 5   | 28   | 14,5 | 20,5 | 16,7 | ∅ 21 | 14  | 25       | *  |
| 1610 10/8-1/8    | 10/8    | 6,5 | 25   | 14,5 | 16,5 | 9,8  | ∅ 14 | 16  | 25       | ** |
| 1610 10/8-1/4    | 10/8    | 6,5 | 27   | 14,5 | 18,5 | 13,2 | ∅ 18 | 16  | 24       | ** |
| 1610 10/8-3/8    | 10/8    | 6,5 | 29,5 | 14,5 | 21   | 16,7 | ∅ 21 | 16  | 28       | ** |
| 1610 10/8-1/2    | 10/8    | 6,5 | 32   | 14,5 | 23,5 | 21   | ∅ 26 | 16  | 35       | ^  |
| 1610 12/10-3/8   | 12/10   | 8   | 31,5 | 14,5 | 21,5 | 16,7 | ∅ 21 | 19  | 36       | ** |
| 1610 12/10-1/2   | 12/10   | 8,5 | 33,5 | 14,5 | 23,5 | 21   | ∅ 26 | 19  | 40       | ^  |
| 1610 15/12,5-1/2 | 15/12,5 | 11  | 36,5 | 14,5 | 25   | 21   | ∅ 26 | 22  | 48       | ^  |

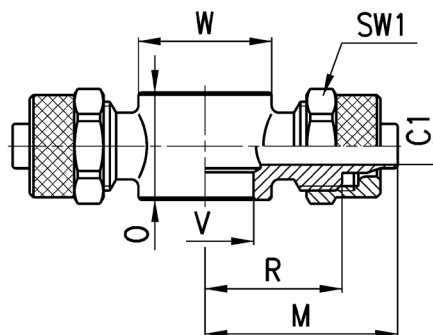
## Фітинги Мод. 1620

Серезка (банджо) подвійна



Для збірки з:

- ° = Мод. 1631, 1635
- \* = Мод. 1631, 1635, SCU, SVU, SCO...

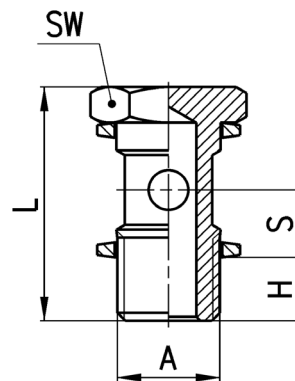


| РОЗМІРИ      |        |    |    |      |      |      |      |     |          |   |
|--------------|--------|----|----|------|------|------|------|-----|----------|---|
| Мод.         | Трубка | C1 | M  | O    | R    | V    | W    | SW1 | Вара (r) |   |
| 1620 6/4-M5  | 6/4    | 3  | 18 | 9    | 10,5 | 5,1  | ∅ 9  | 9   | 12       | ° |
| 1620 6/4-1/8 | 6/4    | 3  | 24 | 14,5 | 16,5 | 9,8  | ∅ 14 | 12  | 29       | * |
| 1620 6/4-1/4 | 6/4    | 3  | 26 | 14,5 | 18,5 | 13,2 | ∅ 18 | 12  | 31       | * |
| 1620 8/6-1/8 | 8/6    | 5  | 24 | 14,5 | 16,5 | 9,8  | ∅ 14 | 14  | 31       | * |
| 1620 8/6-1/4 | 8/6    | 5  | 26 | 14,5 | 18,5 | 13,2 | ∅ 18 | 14  | 34       | * |



### Пустотілі болти Мод. 1631 01

Для збірки з Мод. 6610, 6620, 1610, 1620, 1170, 2023

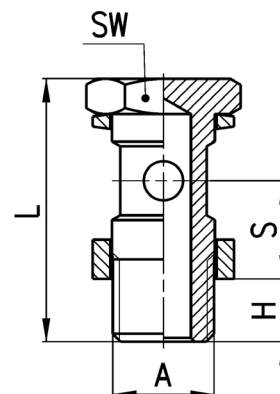


| РОЗМІРИ     |      |   |      |     |    |    |   |
|-------------|------|---|------|-----|----|----|---|
| Мод.        | A    | H | L    | S   | SW |    |   |
| 1631 01-M5  | M5   | 4 | 18   | 5,5 | 8  | 3  | * |
| 1631 01-1/8 | G1/8 | 6 | 27   | 8,5 | 14 | 13 |   |
| 1631 01-1/4 | G1/4 | 8 | 29,5 | 8,5 | 17 | 24 |   |
| 1631 01-3/8 | G3/8 | 8 | 30   | 8,5 | 19 | 35 |   |
| 1631 01-1/2 | G1/2 | 9 | 31   | 8,5 | 27 | 63 |   |

\* = оцинкована сталь

### Пустотілі болти Мод. 1635 01

Для збірки з Мод. 6610, 6620, 1610, 1620, 1170, 2023

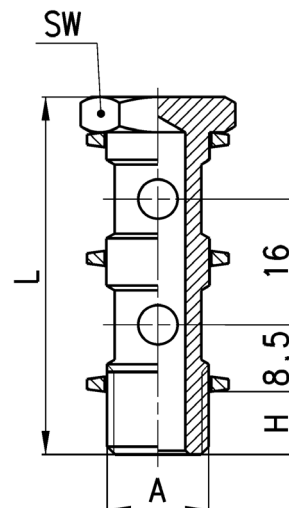


| РОЗМІРИ          |          |   |      |      |    |          |   |
|------------------|----------|---|------|------|----|----------|---|
| Мод.             | A        | H | L    | S    | SW | Вага (г) |   |
| 1635 01-1/8      | G1/8     | 6 | 31   | 12,5 | 14 | 15       |   |
| 1635 01-1/4      | G1/4     | 8 | 33,5 | 12,5 | 17 | 27       |   |
| 1635 01-3/8      | G3/8     | 8 | 34   | 12,5 | 19 | 37       |   |
| 1635 01-1/2      | G1/2     | 9 | 35   | 12,5 | 27 | 71       |   |
| 1635 01-M12x1,25 | M12x1,25 | 8 | 33,5 | 12,5 | 17 | 27       | * |
| 1635 01-M12x1,5  | M12x1,5  | 8 | 33,5 | 12,5 | 17 | 27       | * |

\* = моделі для збірки з серижками (банджо) G1/4

### Пустотілі болти Мод. 1631 02

Для збірки з Мод. 6610, 6620, 1610, 1620, 1170, 2023

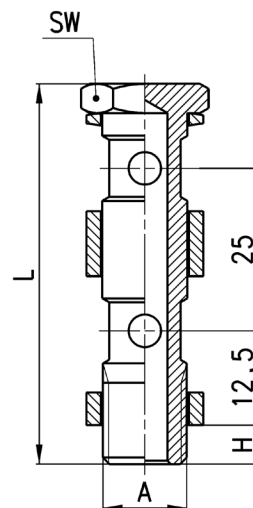


| РОЗМІРИ     |      |   |      |    |          |
|-------------|------|---|------|----|----------|
| Мод.        | A    | H | L    | SW | Вага (г) |
| 1631 02-1/8 | G1/8 | 6 | 43   | 14 | 18       |
| 1631 02-1/4 | G1/4 | 8 | 45,5 | 17 | 33       |
| 1631 02-3/8 | G3/8 | 8 | 46   | 19 | 48       |

### Пустотілі болти Мод. 1635 02



Для збірки з Мод. 6610; 6620; 1610;  
1620; 2023; 1170

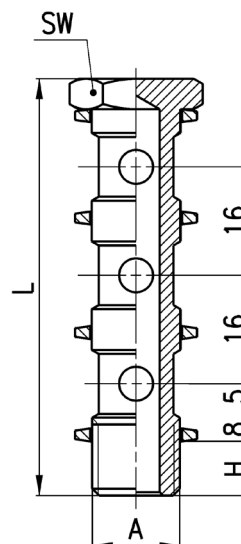


| РОЗМІРИ     |      |   |      |    |          |
|-------------|------|---|------|----|----------|
| Мод.        | A    | H | L    | SW | Bara (r) |
| 1635 02-1/8 | G1/8 | 6 | 56   | 14 | 26       |
| 1635 02-1/4 | G1/4 | 8 | 58,5 | 17 | 33       |
| 1635 02-3/8 | G3/8 | 8 | 59   | 19 | 64       |
| 1635 02-1/2 | G1/2 | 9 | 60   | 27 | 111      |

### Пустотілі болти Мод. 1631 03

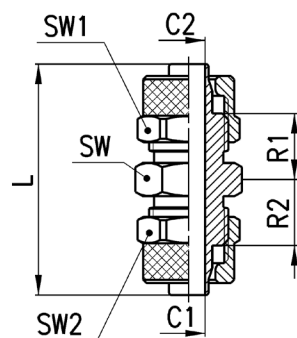


Для збірки з Мод. 6610; 6620; 1610;  
1620; 2023; 1170



| РОЗМІРИ     |      |   |      |    |          |
|-------------|------|---|------|----|----------|
| Мод.        | A    | H | L    | SW | Bara (r) |
| 1631 03-1/8 | G1/8 | 6 | 59   | 14 | 24       |
| 1631 03-1/4 | G1/4 | 8 | 61,5 | 17 | 42       |
| 1631 03-3/8 | G3/8 | 8 | 62   | 19 | 62       |

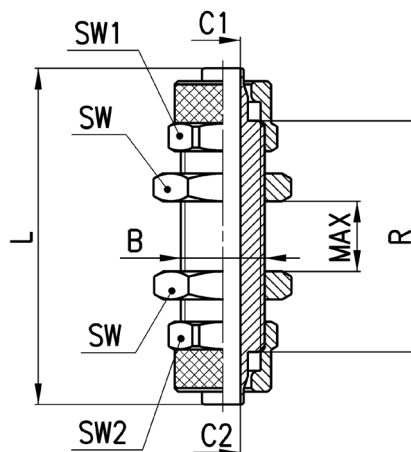
### Фітинги Мод. 1580



| РОЗМІРИ       |          |     |     |      |      |      |    |     |     |          |
|---------------|----------|-----|-----|------|------|------|----|-----|-----|----------|
| Мод.          | Трубка   | C1  | C2  | L    | R1   | R2   | SW | SW1 | SW2 | Bara (r) |
| 1580 5/3      | 5/3      | 2   | 2   | 28,5 | 7,5  | 7,5  | 8  | 8   | 8   | 8        |
| 1580 6/4      | 6/4      | 3   | 3   | 34,5 | 10   | 10   | 12 | 12  | 12  | 22       |
| 1580 8/6      | 8/6      | 5   | 5   | 34,5 | 9,75 | 9,75 | 13 | 14  | 14  | 28       |
| 1580 10/8     | 10/8     | 6,5 | 6,5 | 38   | 10,5 | 10,5 | 14 | 16  | 16  | 38       |
| 1580 12/10    | 12/10    | 8,5 | 8,5 | 41   | 10,5 | 10,5 | 17 | 19  | 19  | 55       |
| 1580 15/12,5  | 15/12,5  | 11  | 11  | 45   | 11   | 11   | 22 | 22  | 22  | 80       |
| 1580 8/6-6/4  | 8/6-6/4  | 5   | 3   | 34,5 | 9,75 | 9,75 | 13 | 12  | 14  | 24       |
| 1580 10/8-6/4 | 10/8-6/4 | 6,5 | 3   | 36,5 | 10,5 | 10   | 14 | 12  | 16  | 31       |

### Фітинги Мод. 1590

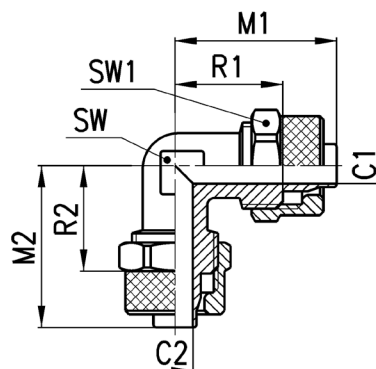
З'єднувачі панельного монтажу



| РОЗМІРИ      |         |         |     |     |    |    |     |    |     |     |          |
|--------------|---------|---------|-----|-----|----|----|-----|----|-----|-----|----------|
| Мод.         | Трубка  | B       | C1  | C2  | L  | R  | MAX | SW | SW1 | SW2 | Bara (r) |
| 1590 5/3     | 5/3     | M7x0,75 | 2   | 2   | 40 | 27 | 9   | 8  | 8   | 8   | 12       |
| 1590 6/4     | 6/4     | M10x1   | 3   | 3   | 48 | 33 | 14  | 14 | 12  | 12  | 33       |
| 1590 8/6     | 8/6     | M12x1   | 5   | 5   | 48 | 33 | 12  | 17 | 14  | 14  | 43       |
| 1590 10/8    | 10/8    | M14x1   | 6,5 | 6,5 | 48 | 31 | 10  | 17 | 16  | 16  | 52       |
| 1590 12/10   | 12/10   | M16x1   | 8,5 | 8,5 | 53 | 33 | 10  | 19 | 19  | 19  | 71       |
| 1590 6/4-5/3 | 6/4-5/3 | M10x1   | 3   | 2   | 48 | 34 | 14  | 14 | 12  | 12  | 33       |
| 1590 8/6-6/4 | 8/6-6/4 | M12x1   | 5   | 3   | 48 | 33 | 12  | 17 | 14  | 14  | 44       |

### Фітинги Мод. 1550

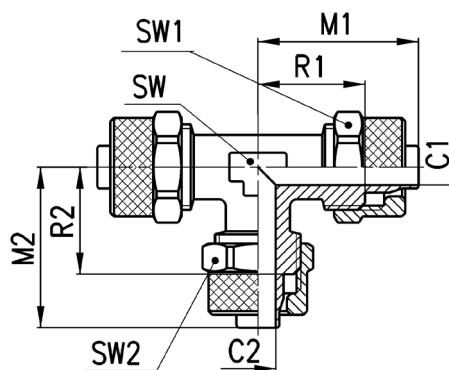
З'єднувачі кутові



| РОЗМІРИ      |         |     |     |      |      |      |      |    |     |     |          |
|--------------|---------|-----|-----|------|------|------|------|----|-----|-----|----------|
| Мод.         | Трубка  | C1  | C2  | M1   | M2   | R1   | R2   | SW | SW1 | SW2 | Bara (r) |
| 1550 6/4     | 6/4     | 3   | 3   | 22,5 | 22,5 | 15   | 15   | 8  | 12  | 12  | 21       |
| 1550 8/6     | 8/6     | 5   | 5   | 22,5 | 22,5 | 15   | 15   | 10 | 14  | 14  | 27       |
| 1550 10/8    | 10/8    | 6,5 | 6,5 | 25,5 | 25,5 | 17   | 17   | 12 | 16  | 16  | 40       |
| 1550 12/10   | 12/10   | 8,5 | 8,5 | 30   | 30   | 20   | 20   | 14 | 19  | 19  | 61       |
| 1550 15/12,5 | 15/12,5 | 11  | 11  | 34   | 34   | 22,5 | 22,5 | 16 | 22  | 22  | 88       |

### Фітинги Мод. 1540

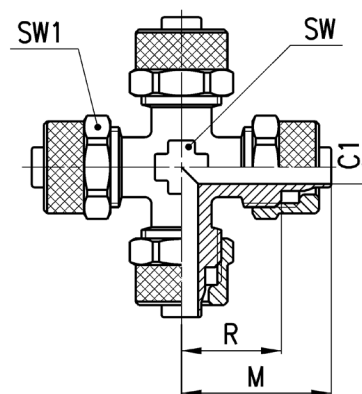
Трійники



| РОЗМІРИ       |          |     |     |      |      |      |      |    |     |     |          |
|---------------|----------|-----|-----|------|------|------|------|----|-----|-----|----------|
| Мод.          | Трубка   | C1  | C2  | M1   | M2   | R1   | R2   | SW | SW1 | SW2 | Bara (r) |
| 1540 5/3      | 5/3      | 2   | 2   | 21,5 | 21,5 | 15   | 15   | 8  | 8   | 8   | 17       |
| 1540 6/4      | 6/4      | 3   | 3   | 22,5 | 22,5 | 15   | 15   | 8  | 12  | 12  | 31       |
| 1540 8/6      | 8/6      | 5   | 5   | 22,5 | 22,5 | 15   | 15   | 10 | 14  | 14  | 39       |
| 1540 10/8     | 10/8     | 6,5 | 6,5 | 25,5 | 25,5 | 17   | 17   | 12 | 16  | 16  | 58       |
| 1540 12/10    | 12/10    | 8,5 | 8,5 | 30   | 30   | 20   | 20   | 14 | 19  | 19  | 90       |
| 1540 15/12,5  | 15/12,5  | 11  | 11  | 34   | 34   | 22,5 | 22,5 | 16 | 22  | 22  | 128      |
| 1540 8/6-6/4  | 8/6-6/4  | 5   | 3   | 22,5 | 22,5 | 15   | 15   | 10 | 14  | 12  | 38       |
| 1540 10/8-6/4 | 10/8-6/4 | 6,5 | 3   | 25,5 | 23,5 | 17   | 16,5 | 12 | 16  | 12  | 50       |
| 1540 10/8-8/6 | 10/8-8/6 | 6,5 | 5   | 25,5 | 24   | 17   | 16,5 | 12 | 16  | 14  | 53       |

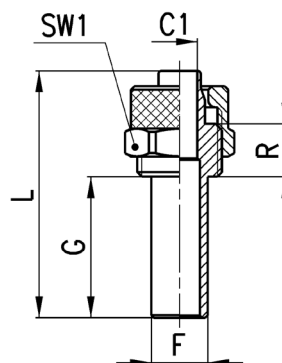
## Фітинги Мод. 1600

Хрестоподібні фітинги



| РОЗМІРИ         |        |    |      |    |    |     |          |
|-----------------|--------|----|------|----|----|-----|----------|
| Мод.            | Трубка | C1 | M    | R  | SW | SW1 | Bara (r) |
| <b>1600 6/4</b> | 6/4    | 3  | 22,5 | 15 | 8  | 12  | 41       |
| <b>1600 8/6</b> | 8/6    | 5  | 22,5 | 15 | 10 | 14  | 52       |

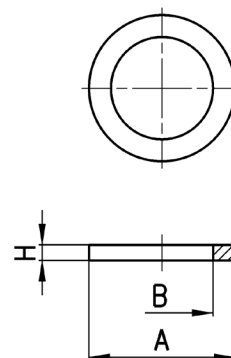
## Фітинги Мод. 1470



| РОЗМІРИ         |        |   |    |    |    |     |     |          |
|-----------------|--------|---|----|----|----|-----|-----|----------|
| Мод.            | Трубка | F | C1 | G  | L  | R   | SW1 | Bara (r) |
| <b>1470 6/4</b> | 6/4    | 6 | 3  | 20 | 35 | 7,5 | 12  | 11       |
| <b>1470 8/6</b> | 8/6    | 8 | 5  | 20 | 35 | 7,5 | 14  | 15       |

## Ущільнюючі кільця Мод. 2651

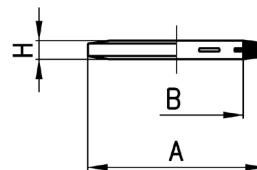
Матеріал: алюміній



| РОЗМІРИ         |      |      |     |          |
|-----------------|------|------|-----|----------|
| Мод.            | A    | B    | H   | Bara (r) |
| <b>2651 1/8</b> | 14   | 9,8  | 1,5 | 1        |
| <b>2651 1/4</b> | 18   | 13,2 | 1,5 | 1        |
| <b>2651 3/8</b> | 22   | 16,7 | 1,5 | 1        |
| <b>2651 1/2</b> | 26   | 20,9 | 1,5 | 1        |
| <b>2651 1</b>   | 38,5 | 33,4 | 1,5 | 2        |

### Ущільнюючі кільця Мод. 2661

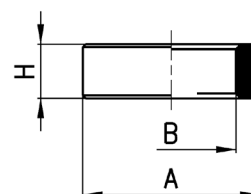
Матеріал: пластик



| РОЗМІРИ         |     |      |     |          |
|-----------------|-----|------|-----|----------|
| Мод.            | A   | B    | H   | Вага (г) |
| <b>2661 M3</b>  | 4,9 | 2,8  | 0,7 | 1        |
| <b>2661 M5</b>  | 8   | 5,2  | 1   | 1        |
| <b>2661 M6</b>  | 9   | 6,2  | 1   | 1        |
| <b>2661 1/8</b> | 14  | 10,2 | 1,9 | 1        |
| <b>2661 1/4</b> | 18  | 13,5 | 1,9 | 1        |
| <b>2661 3/8</b> | 21  | 16,5 | 2,1 | 1        |
| <b>2661 1/2</b> | 26  | 21,2 | 1,9 | 1        |

### Ущільнюючі кільця Мод. 2665

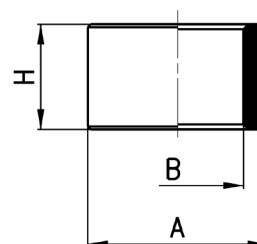
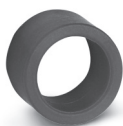
Матеріал: пластик



| РОЗМІРИ         |    |      |   |          |
|-----------------|----|------|---|----------|
| Мод.            | A  | B    | H | Вага (г) |
| <b>2665 1/8</b> | 14 | 9,8  | 5 | 1        |
| <b>2665 1/4</b> | 18 | 13,2 | 5 | 1        |
| <b>2665 3/8</b> | 21 | 16,8 | 5 | 1        |
| <b>2665 1/2</b> | 26 | 21,1 | 5 | 1        |

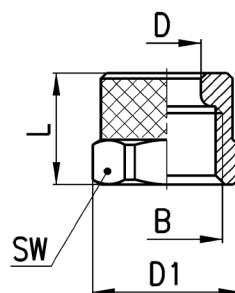
### Ущільнюючі кільця Мод. 2669

Матеріал: пластик



| РОЗМІРИ         |    |      |    |          |
|-----------------|----|------|----|----------|
| Мод.            | A  | B    | H  | Вага (г) |
| <b>2669 1/8</b> | 14 | 9,8  | 10 | 1        |
| <b>2669 1/4</b> | 18 | 13,2 | 10 | 2        |
| <b>2669 3/8</b> | 21 | 16,8 | 10 | 2        |
| <b>2669 1/2</b> | 26 | 21,1 | 10 | 2        |

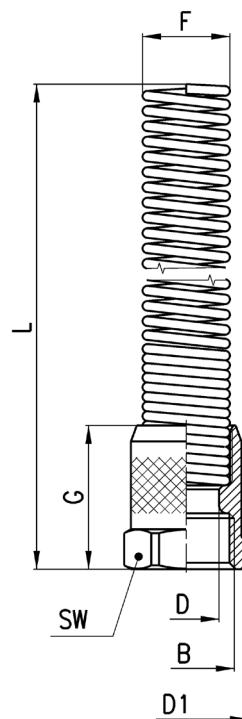
## Гайки накидні Мод. 1703



| РОЗМІРИ                   |         |         |       |      |      |     |          |
|---------------------------|---------|---------|-------|------|------|-----|----------|
| Мод.                      | Трубка  | B       | D     | D1   | L    | SW1 | Вага (г) |
| <b>1703 5/3-M7x0,75</b>   | 5/3     | M7x0,75 | 5,1   | 8,8  | 8,5  | 8   | 1        |
| <b>1703 6/4-M8x0,75</b>   | 6/4     | M8x0,75 | 6,1   | 9,8  | 8,5  | 9   | 2        |
| <b>1703 6/4-M10x1</b>     | 6/4     | M10x1   | 6,1   | 13,3 | 10   | 12  | 4        |
| <b>1703 8/6-M12x1</b>     | 8/6     | M12x1   | 8,2   | 15,5 | 10   | 14  | 5        |
| <b>1703 10/8-M14x1</b>    | 10/8    | M14x1   | 10,15 | 17,5 | 13   | 16  | 8        |
| <b>1703 12/10-M16x1</b>   | 12/10   | M16x1   | 12,2  | 21   | 13,5 | 19  | 12       |
| <b>1703 15/12,5-M20x1</b> | 15/12,5 | M20x1   | 15,2  | 24,5 | 16   | 22  | 15       |

## Гайки накидні із захисною пружиною Мод. 1723

Для запобігання перегину трубки



| РОЗМІРИ                   |         |       |      |       |      |      |      |    |          |
|---------------------------|---------|-------|------|-------|------|------|------|----|----------|
| Мод.                      | Трубка  | B     | F    | D     | D1   | G    | L    | SW | Вага (г) |
| <b>1723 6/4-M10x1</b>     | 6/4     | M10x1 | 8,9  | 6,1   | 13,3 | 18   | 90,5 | 12 | 15       |
| <b>1723 8/6-M12x1</b>     | 8/6     | M12x1 | 10,9 | 8,2   | 15,5 | 18   | 94,5 | 14 | 23       |
| <b>1723 10/8-M14x1</b>    | 10/8    | M14x1 | 12,5 | 10,15 | 17,5 | 22   | 96,5 | 16 | 29       |
| <b>1723 12/10-M16x1</b>   | 12/10   | M16x1 | 15,5 | 12,2  | 21   | 23,5 | 108  | 19 | 46       |
| <b>1723 15/12,5-M20x1</b> | 15/12,5 | M20x1 | 18,5 | 15,2  | 24,5 | 28   | 120  | 22 | 57       |