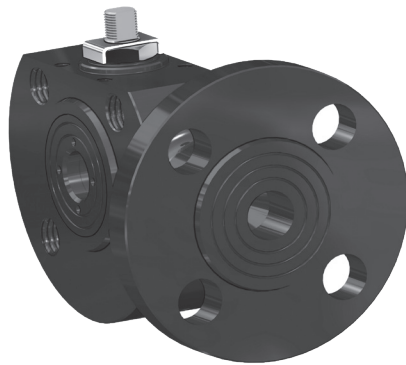


# Кран кульовий 3-ходовий (міжфланцевий) Серія 545

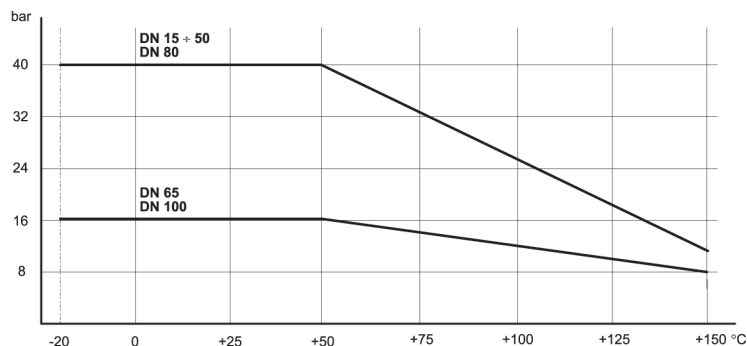


## ОСНОВНІ ХАРАКТЕРИСТИКИ

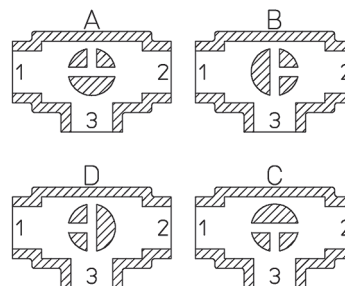
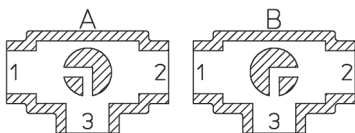
Умовний прохід DN	15, 20, 25, 32, 40, 50, 65, 80, 100 мм
Робоча температура	-10° ... +150°C (до +200°C зі спеціальним ущільненням)
Матеріал	вуглецева сталь
Робочий тиск	40 бар (для DN від 65 до 100 - 16 бар)
Середовище застосування	вода, повітря, газ, мастило, хімічні та нафтохімічні продукти, агресивні середовища
Ущільнення	PTFE*

\* За запитом - PTFE з наповненням скловолокна  
PTFE з наповненням вуглеграфіту  
Пожегобезпечне виконання

## ДІАГРАМА ЗАЛЕЖНОСТІ ТЕМПЕРАТУРИ ВІД ТИСКУ



## СХЕМА МОНТАЖУ



### Монтажна схема для L-подібного порту (стандарт)

#### ПРИМІТКА:

"А" має бути вихідним положенням кулі з приводом односторонньої дії.

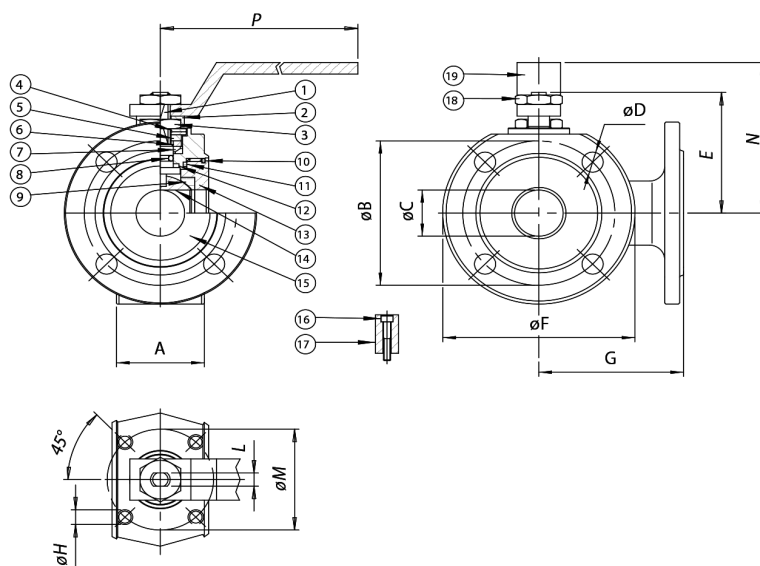
### Монтажна схема для T-подібного порту (за запитом)

#### ПРИМІТКА:

Виберіть вихідне положення кулі при використанні привода односторонньої дії, звертаючи увагу на те, що привод повертається проти годинникової стрілки при подачі повітря.

**РОЗМІРИ ТА МАТЕРІАЛИ**

МАТЕРІАЛИ		
1	Вал	AISI 316
2	Гайка	AISI 304
3	Гайка	AISI 304
4	Пружина	50CrV4
5	Кільце	AISI 304
6	Гайка	AISI 304
7	Верхнє ущільнення	PTFE
8	Ущільнююче кільце	FKM
9	Ущільнення кулі	PTFE
10	Ущільнююче кільце	FKM
11	Ущільнення	PTFE
12	Нижнє ущільнення	PTFE
13	Гайка	A105
14	Куля DN15-DN40	AISI 316
14	Куля DN50-DN150	AISI 304
15	Корпус	A105
16	Гвинт	AISI 304
17	Гвинт	AISI 304
18	Гайка рукоятки	AISI 304
19	Рукоятка	AISI 304



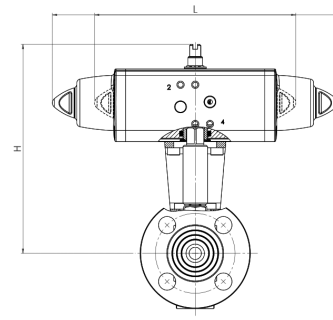
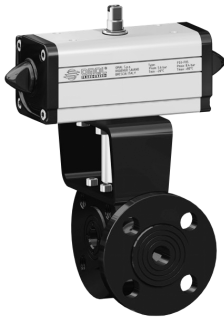
РОЗМІРИ													
DN	Дюйми	A	ØB	ØC	ØD	E	ØF	G	ØH	L	ØM	N	P
15	1/2"	35	65	10	M12X4	48	90	85	M5	6	36	65	140
20	3/4"	38	75	15	M12X4	51	100	90	M5	6	36	70	140
25	1"	43	85	20	M12X4	62.5	110	90	M5	8	42	82	180
32	1" 1/4	54	100	25	M16X4	67	130	105	M5	8	42	85	180
40	1" 1/2	66	110	32	M16X4	80	140	120	M6	10	50	102	230
50	2"	83	125	40	M16X4	87	150	130	M6	10	50	110	230
65	2" 1/2	103	145	50	M16X4	119.5	175	150	M8	14	70	137.5	350
80	3"	122	160	65	M16X8	129.5	190	175	M8	14	70	150	350
100	4"	153	180	78	M16X8	148.5	220	185	M10	16	102	165	508

Розмір	DN 15	DN 20	DN 25	DN 32	DN 40	DN 50	DN 65	DN 80	DN 100
Без керування, "L"- порт	V545X604	V545X605	V545X606	V545X607	V545X608	V545X609	V545X610	V545X611	V545X612
Вага, кг	1.2	2	2.65	3.8	5.5	6.2	10	11.2	20.2
З рукояткою, "L"- порт	L545X604	L545X605	L545X606	L545X607	L545X608	L545X609	L545X610	L545X611	L545X612
Вага, кг	1.35	2.15	2.8	4	5.7	6.5	10.3	11.7	20.7

ТАБЛИЦЯ КРУТНИХ МОМЕНТІВ, Н*М									
Умовний прохід	DN 15	DN 20	DN 25	DN 32	DN 40	DN 50	DN 65	DN 80	DN 100
PN 0 бар									
PN 16 бар							85		212
PN 25 бар									
PN 40 бар	8	13	20	30	42	61		128	

Крутний момент залежить від температури та типу рідини.  
Коефіцієнт запасу повинен складати 1.4.  
При високій частоті роботи крутний момент може зменшуватися.

## Кульовий кран з пневматичним приводом



### З ПНЕВМАТИЧНИМ ПРИВОДОМ ДВОСТОРОННЬОЇ ДІЇ

Мод. *	Привод	Монтажний комплект	DN, мм	Дюйми	L, мм	H, мм	Вага, кг	ATEX
DG545H064	DAN0015411S	KCNAAND5247	15	1/2"	159,0	152,8	2,0	DG545H064YX
DG545H065	DAN0030411S	KCNAAND5247	20	3/4"	174,2	162,8	3,0	DG545H065YX
DG545H066	DAN0030411S	KCNBCHD5249	25	1"	174,2	178,3	3,7	DG545H066YX
DG545H067	DAN0045412S	KCNBCHD5249	32	1" 1/4	188,5	190,1	5,0	DG545H067YX
DG545H068	DAN0060412S	KCNCCHD5251	40	1" 1/2	198,0	200,0	7,1	DG545H068YX
DG545H069	DAN0106411S	KCNCCHD5252	50	2"	237,0	219,8	7,0	DG545H069YX
DG545H070	DAN0120411S	KCNDDHD5289	65	2" 1/2	244,1	235,6	12,7	DG545H070YX
DG545H071	DAN0180411S	KCNDDHD5290	80	3"	289,9	285,5	15,8	DG545H071YX
DG545H072	DAN0360411S	KCNEEHD5291	100	4"	339,3	329,0	28,0	DG545H072YX

### З ПНЕВМАТИЧНИМ ПРИВОДОМ ОДНОСТОРОННЬОЇ ДІЇ

Мод.	Привод	Монтажний комплект	DN, мм	Дюйми	L, мм	H, мм	Вага, кг	ATEX
SG545H064	SRN0015401S	KCNAAND5247	15	1/2"	233,2	159,8	2,0	SG545H064YX
SG545H065	SRN0030402S	KCNACHD5248	20	3/4"	258,8	184,0	4,0	SG545H065YX
SG545H066	SRN0030402S	KCNBCHD5250	25	1"	258,8	189,5	4,6	SG545H066YX
SG545H067	SRN0053401S	KCNBCHD5288	32	1" 1/4	304,2	208,8	6,2	SG545H067YX
SG545H068	SRN0060401S	KCNCCHD5252	40	1" 1/2	338,5	216,6	8,9	SG545H068YX
SG545H069	SRN0090401S	KCNCDHD5253	50	2"	393,7	253,5	9,0	SG545H069YX
SG545H070	SRN0120401S	KCNDDHD5290	65	2" 1/2	409,6	279,7	16,4	SG545H070YX
SG545H071	SRN0180401S	KCNDDHD5290	80	3"	474,0	297,0	21,0	SG545H071YX
SG545H072	SRN0360401S	KCNEEHD5292	100	4"	613,0	359,0	38,0	SG545H072YX

\* Серія 544 - "Т" - порт