

Циліндри пневматичні. Серія 63 Гільза із алюмінію, кругла гільза або профіль

Одно- і двосторонньої дії, магнітні,
з системою гальмування в кінці ходу.
Ø 32, 40, 50, 63, 80, 100, 125 мм



ЦИЛІНДРИ ПНЕВМАТИЧНІ СЕРІЯ 63



Пневматичні циліндри Серії 63 були розроблені для забезпечення високої продуктивності і гнучкості експлуатації. Завдяки новій системі регульованого пневматичного демпфування в циліндрах вдалося досягти зниження шуму від удару поршня об кришки.

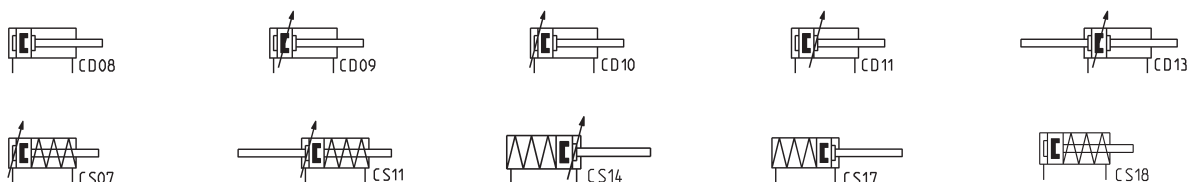
Крім стандартної версії циліндрів, яка може використовуватися в багатьох галузях, були розроблені спеціальні рішення для застосування в харчовій промисловості, сільському господарстві, в натяжних, дозуючих і регулюючих системах. Також розроблені виконання для роботи в умовах екстремальних температур, агресивних середовищах тощо.

- » Стандарт ISO 15552
- » Ергономічний дизайн
- » Вага знижена на 25%
- » Механічне та регульоване пневматичне демпфування в кінці ходу
- » Доступний широкий спектр фурнітури
- » Шток – неіржавна сталь

ДОСТУПНІ НАСТУПНІ ВИКОНАННЯ:

- » З низьким коефіцієнтом тертя
- » Плавний хід (при низькій швидкості)
- » Низько- і високотемпературне виконання
- » Корозійностійкий
- » Із стійкою до агресивних середовищ манжетою штока
- » Із харчовою манжетою штока
- » Зі штоком, що працює без мастила
- » Пило- і брудозахисне виконання
- » З гофрозахистом штока
- » Ополитний тандем
- » Тандемне та мультипозиційне виконання
- » З фіксатором штока
- » З поліуретановим покриттям
- » Вибухозахисний (ATEX)

ПНЕВМАТИЧНІ СИМВОЛИ



ОСНОВНІ ХАРАКТЕРИСТИКИ

Конструкція	профіль (збірка саморізами по металу) і кругла гільза (збірка шпильками)
З'єднувальні розміри	ISO 15552
Дія	одно- і двосторонньої дії
Матеріали	див. таблицю в розділі 1/1.28.03
Кріплення	передній / задній фланець, лапи, передній / задній / центральний підвіс, шарніри
Хід (мін. - макс.)	10 ÷ 2500 мм
Робоча температура	стандарт / з низьким коефіцієнтом тертя: 0°C ÷ 80°C (при сухому повітрі -20°C) високотемпературне виконання (версія W): 0°C ÷ 150°C (при сухому повітрі -20°C) низькотемпературне виконання (версія Z): -40°C ÷ 60°C (потрібне сухе повітря) низькотемпературне виконання (версія Y): -50°C ÷ 60°C (потрібне сухе повітря)
Робочий тиск	1 ÷ 10 бар (стандарт / високотемпературне виконання / низькотемпературне виконання); 0,1 ÷ 10 бар (з низьким коефіцієнтом тертя)
Швидкість	10 ÷ 1000 мм/с, без навантаження (стандарт, низько- і високотемпературний); 5 ÷ 1000 мм/с, без навантаження (з низьким коефіцієнтом тертя і плавним ходом)
Робоче середовище	очищене повітря без необхідності маслорозпилення. Потребує встановлення відцентрового фільтру 25 мкм, для забезпечення класу очищення повітря за стандартом ISO 8573-1:2010 [7:8:4].

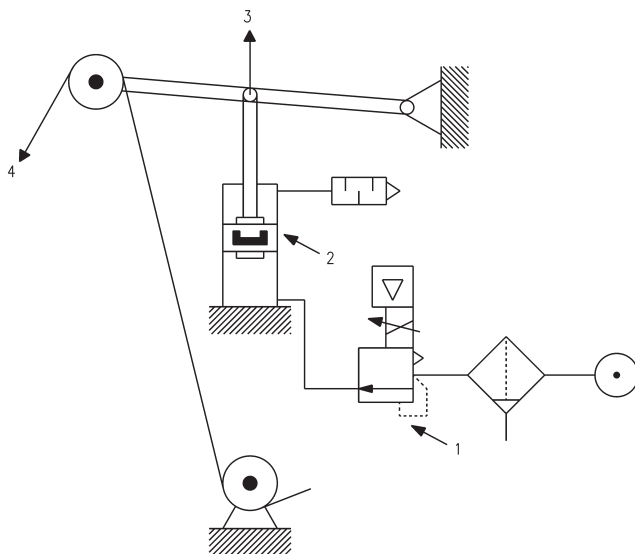
ТАБЛИЦЯ ЗНАЧЕНЬ СТАНДАРТНОГО ХОДУ ЦИЛІНДРІВ СЕРІЇ 63

- = односторонньої дії, з передньою зворотною пружиною (стандарт, низько- і високотемпературні);
- ▲ = односторонньої дії, із задньою зворотною пружиною (стандарт, низько- і високотемпературні);
- ✖ = двосторонньої дії (стандарт, з низьким коефіцієнтом тертя, низько- і високотемпературні)

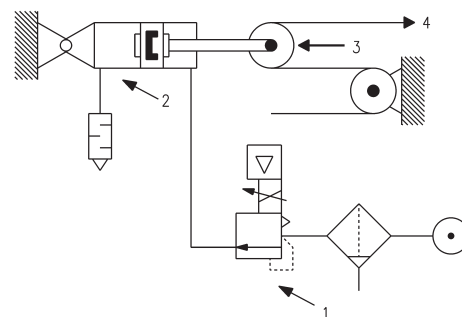
Циліндри з іншим ходом – за запитом

Ø	25	50	75	80	100	125	150	160	200	250	300	320	400	500
32	■ ▲ ✖	■ ▲ ✖	■ ✖	✖	✖	✖	✖	✖	✖	✖	✖	✖	✖	✖
40	■ ▲ ✖	■ ▲ ✖	■ ✖	✖	✖	✖	✖	✖	✖	✖	✖	✖	✖	✖
50	■ ▲ ✖	■ ▲ ✖	■ ✖	✖	✖	✖	✖	✖	✖	✖	✖	✖	✖	✖
63	■ ▲ ✖	■ ▲ ✖	■ ✖	✖	✖	✖	✖	✖	✖	✖	✖	✖	✖	✖
80	■ ▲ ✖	■ ▲ ✖	■ ✖	✖	✖	✖	✖	✖	✖	✖	✖	✖	✖	✖
100		■ ▲ ✖	■ ✖	✖	✖	✖	✖	✖	✖	✖	✖	✖	✖	✖
125		■ ▲ ✖	■ ✖	✖	✖	✖	✖	✖	✖	✖	✖	✖	✖	✖

Циліндри Серія 63 з низьким коефіцієнтом тертя – ПРИКЛАДИ ЗАСТОСУВАННЯ

ЦИЛІНДР НА ВИСУВАННЯ ШТОКА
ПОЗНАЧЕННЯ НА РИСУНКУ:

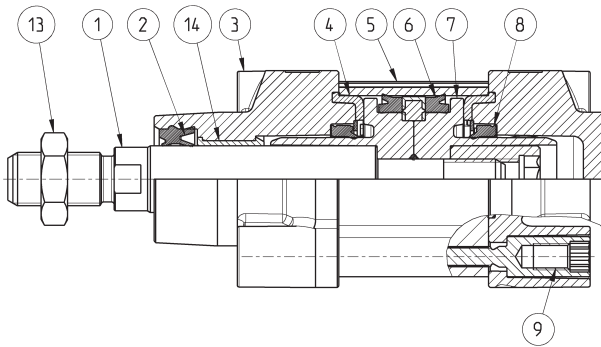
1. Пропорційний регулятор тиску з електричним сигналом керування.
2. Циліндр з низьким коефіцієнтом тертя.
3. Напряв створення зусилля.
4. Стрічка (трос, паз тощо).



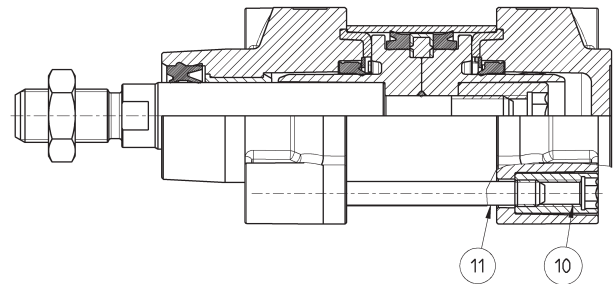
ЦИЛІНДР НА ВТЯГУВАННЯ ШТОКА

ПРИМІТКА: У задачах регулювання зусилля натягу разом із циліндрами низького тертя рекомендується застосовувати пропорційні регулятори тиску з електричним сигналом керування. Найбільшу точність регулювання дозволяють отримати регулятори Серій K8P, ER, LRPD2.

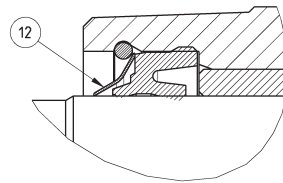
МАТЕРІАЛИ



Конструкція з профілем



Конструкція з круглою гільзою



Для пило- і брудозахисного виконання

СПИСОК КОМПОНЕНТІВ

Деталі	Стандарт, профіль	Стандарт, кругла гільза	З низьким коефіцієнтом тертя (L)	З металевим скребком (G)	Низькотемпературне виконання (Z/Y)	Високотемпературне виконання (W)	Стойкий до корозії (C1)
1 Шток	Неіржавна сталь AISI 420B	Неіржавна сталь AISI 420B	Неіржавна сталь AISI 420B	Хромована неіржавна сталь AISI 420B	Хромована неіржавна сталь AISI 420B	Неіржавна сталь AISI 420B	Неіржавна сталь AISI 304
2 Ущільнення штока	Поліуретан	Поліуретан	NBR	NBR	Поліуретан -40°C / -50°C	FKM	Поліуретан
3 Кришки	Алюміній	Алюміній	Алюміній	Алюміній	Алюміній	Алюміній	Алюміній
4 Ущільнення між кришкою і гільзою	NBR	NBR	NBR	NBR	Поліуретан -40°C / -50°C	FKM	NBR
5 Екструдований профіль	Анодований алюміній	Анодований алюміній	Анодований алюміній	Анодований алюміній	Анодований алюміній	Анодований алюміній	Анодований алюміній
6 Ущільнення поршня	Поліуретан	Поліуретан	NBR	Поліуретан	Поліуретан -40°C / -50°C	FKM	Поліуретан
7 Поршень	Технополімер (Ø 32) або алюміній (Ø 40 ÷ 125)	Алюміній (Ø 125) або технополімер (Ø 32 ÷ 100)	Алюміній	Алюміній	Алюміній	Алюміній	Алюміній
8 Демпферна манжета	Поліуретан	Поліуретан	Поліуретан	Поліуретан	Поліуретан	FKM	Поліуретан
9 Гвинти	Оцинкована сталь	-	Оцинкована сталь	Оцинкована сталь	Оцинкована сталь	Оцинкована сталь	Оцинкована сталь
10 Гайка шпильки	-	Оцинкована сталь	Оцинкована сталь	Оцинкована сталь	Неіржавна сталь AISI 303	Оцинкована сталь	Оцинкована сталь
11 Шпилька	-	Оцинкована сталь	Оцинкована сталь	Оцинкована сталь	Неіржавна сталь AISI 420B	Оцинкована сталь	Оцинкована сталь
12 Скребок штока	-	-	-	Латунь	Латунь	-	-
13 Гайка штока	Оцинкована сталь	Оцинкована сталь	Оцинкована сталь	Оцинкована сталь	Неіржавна сталь AISI 304	Оцинкована сталь	Неіржавна сталь AISI 304
14 Напрямна втулка	Технополімер	Технополімер	Технополімер	Технополімер	Технополімер	Сталь + PTFE	Технополімер

АКСЕСУАРИ ДЛЯ ЦИЛІНДРІВ СЕРІЇ 63



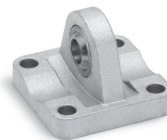
Кульовий шарнір
Мод. GY



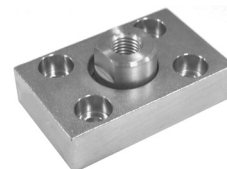
Гайка штока
Мод. U



Вісь
Мод. S



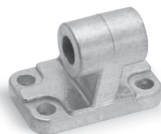
Задній сферичний
шарнір Мод. R



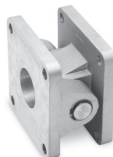
Фланець з плаваючою
головкою Мод. GKF



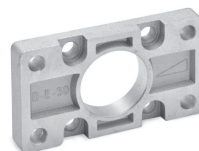
Сферичний
накінецьник Мод. GA



Шарнірне кріплення
під кутом 90° Мод. ZC



Шарнірне кріплення
Мод. C+L+S



Фланець передній /
задній Мод. D-E



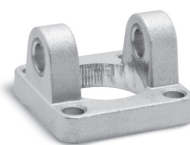
Самоцентрувальний
шарнір Мод. GK



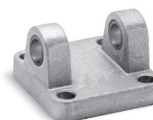
Центральний підвіс
Мод. F-63, тільки для
профільної версії



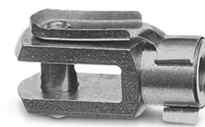
Лапи
Мод. B-41



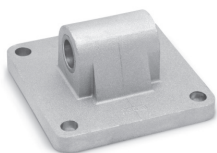
Передня цапфа
Мод. H і C-H



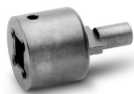
Задня цапфа
Мод. Si C-H



Вилка штока
Мод. G



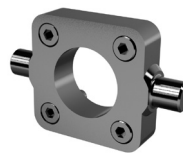
Шарнірне
кріплення Мод. L



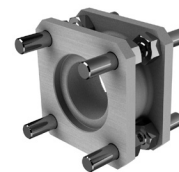
Ключ для розбирання
циліндрів
Ø 80 і 100 мм



Підшипники кочення
для центральних і
торцевих підвісів
Мод. BF



Передній / задній
торцевий підвіс
Мод. FN



З'єднувач опозитних
циліндрів
Мод. DC-63



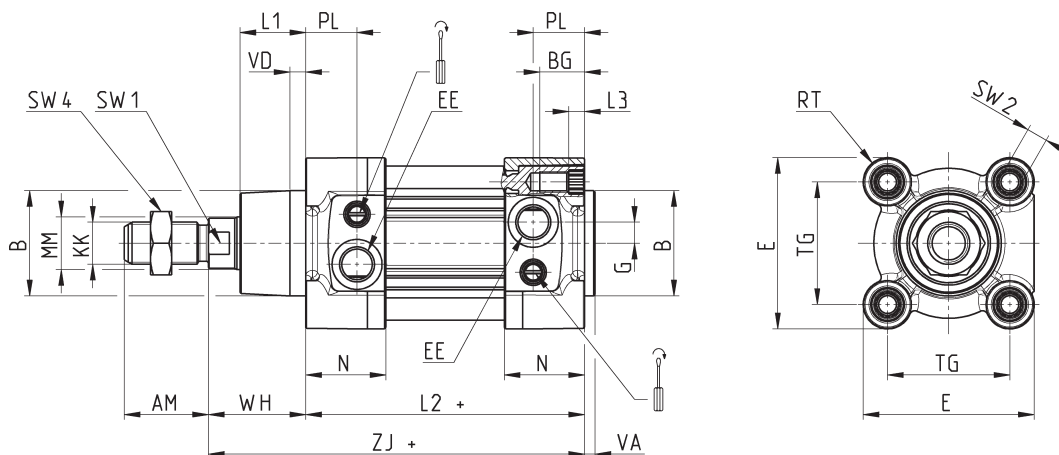
Центральний підвіс
Мод. F, версія
з круглою трубою



Всі аксесуари постачаються окремо, за винятком гайки штока Мод. U

Циліндри Серія 63 – профільна версія, двосторонньої дії

Версії: 63MP2... і 63LP2...

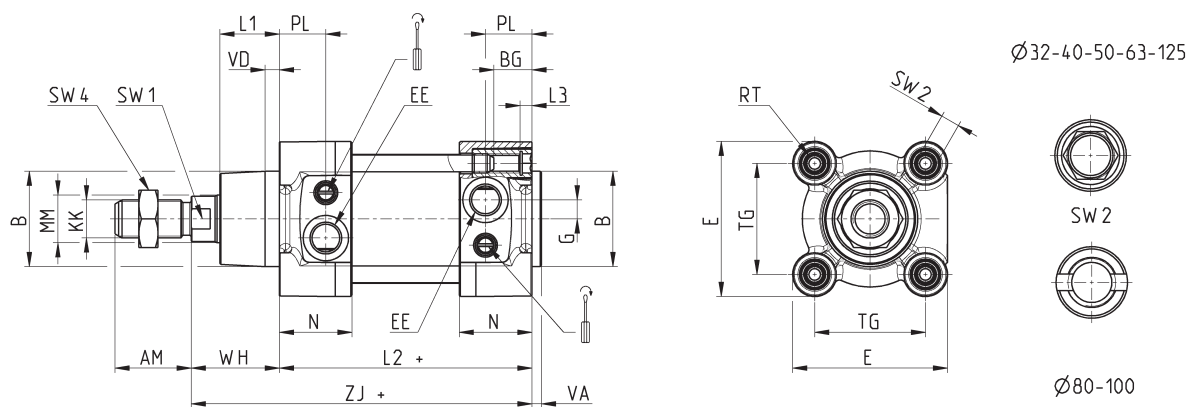


+ = додати хід

РОЗМІРИ																						
Ø	ØMM	KK	ØB	PL	L1	AM	VA	EE	WH	L2+	L3	ZJ+	VD	N	BG	RT	G	TG	E	SW1	SW2	SW4
32	12	M10x1,25	30	18,5	18	22	4	G1/8	26	94	5,5	120	5	27	16	M6	5	32,5	47	10	6	17
40	16	M12x1,25	35	19	21	24	4	G1/4	30	105	5,5	135	5	30	16	M6	5	38	55	13	6	19
50	20	M16x1,5	40	19,5	25	32	4	G1/4	37	106	6	143	6	30,5	16	M8	8	46,5	65	17	8	24
63	20	M16x1,5	45	24	26	32	4	G3/8	37	121	6	158	6	37,5	16	M8	8	56,5	75	17	8	24
80	25	M20x1,5	45	23,5	30	40	4	G3/8	46	128	0	174	7	37	19	M10	8	72	93	22	6	30
100	25	M20x1,5	55	24	35	40	4	G1/2	51	138	0	189	7	39,5	19,5	M10	8	89	110	22	6	30
125	32	M27x2	60	28	42	54	6	G1/2	65	160	6	225	8	44	23	M12	10,5	110	135	27	12	41

Циліндри Серія 63 – кругла гільза, двосторонньої дії

Версії: 63MT2... і 63LT2...



+ = додати хід

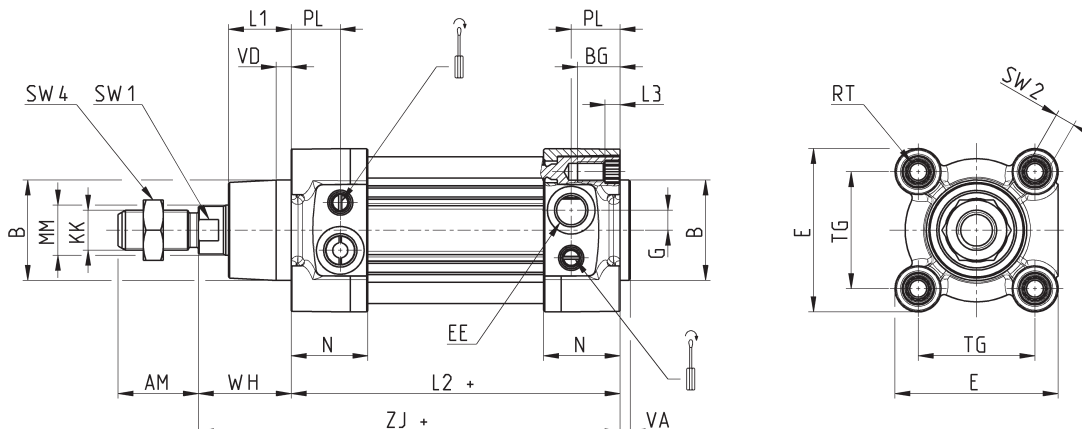
Примітка:

* = Спец. ключ 80-62/8С (див. аксесуари)

РОЗМІРИ																						
Ø	ØMM	KK	ØB	PL	L1	AM	VA	EE	WH	L2+	L3	ZJ+	VD	N	BG	RT	G	TG	E	SW1	SW2	SW4
32	12	M10x1,25	30	18,5	18	22	4	G1/8	26	94	5	120	5	27	16	M6	5	32,5	47	10	6	17
40	16	M12x1,25	35	19	21	24	4	G1/4	30	105	5	135	5	30	16	M6	5	38	55	13	6	19
50	20	M16x1,5	40	19,5	25	32	4	G1/4	37	106	5	143	6	30,5	16	M8	8	46,5	65	17	8	24
63	20	M16x1,5	45	24	26	32	4	G3/8	37	121	5	158	6	37,5	16	M8	8	56,5	75	17	8	24
80	25	M20x1,5	45	23,5	30	40	4	G3/8	46	128	0	174	7	37	19	M10	8	72	93	22	*	30
100	25	M20x1,5	55	24	35	40	4	G1/2	51	138	0	189	7	39,5	19,5	M10	8	89	110	22	*	30
125	32	M27x2	60	28	42	54	6	G1/2	65	160	6	225	8	44	23	M12	10,5	110	135	27	12	41

Циліндри Серія 63 – профільна версія, односторонньої дії, зворотна пружина

Версії: 63MP1... і 63LP1...



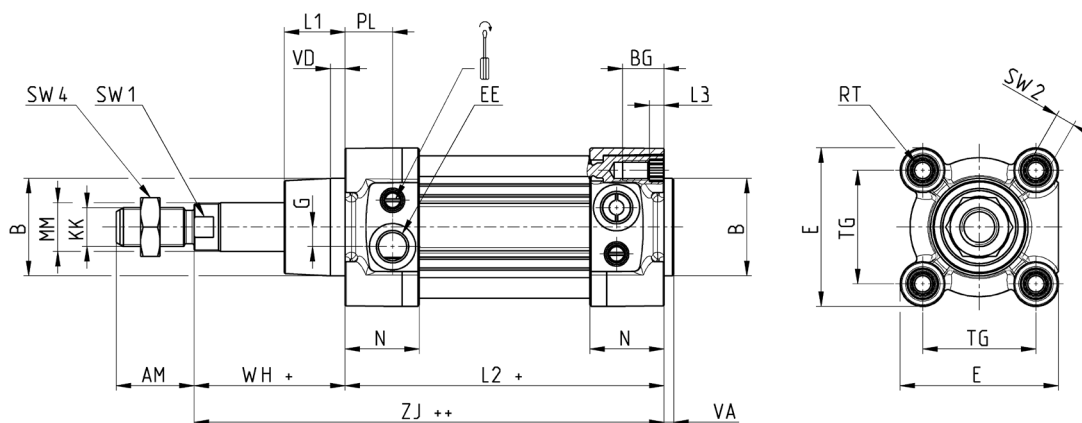
+ = додати хід

РОЗМІРИ

Ø	ØMM	KK	ØB	PL	L1	AM	VA	EE	WH	L2+	L3	ZJ+	VD	N	BG	RT	G	TG	E	SW1	SW2	SW4
32	12	M10x1,25	30	18,5	18	22	4	G1/8	26	119	5,5	145	5	27	16	M6	5	32,5	47	10	6	17
40	16	M12x1,25	35	19	21	24	4	G1/4	30	130	5,5	160	5	30	16	M6	5	38	55	13	6	19
50	20	M16x1,5	40	19,5	25	32	4	G1/4	37	131	6	168	6	30,5	16	M8	8	46,5	65	17	8	24
63	20	M16x1,5	45	24	26	32	4	G3/8	37	146	6	183	6	37,5	16	M8	8	56,5	75	17	8	24
80	25	M20x1,5	45	23,5	30	40	4	G3/8	46	153	0	199	7	37	19	M10	8	72	93	22	6	30
100	25	M20x1,5	55	24	35	40	4	G1/2	51	163	0	214	7	39,5	19,5	M10	8	89	110	22	6	30
125	32	M27x2	60	28	42	54	6	G1/2	65	185	6	250	8	44	23	M12	10,5	110	135	27	12	41

Циліндри Серія 63 – профільна версія, односторонньої дії, задня зворотна пружина

Версії: 63MP9... і 63LP9...



+ = додати хід

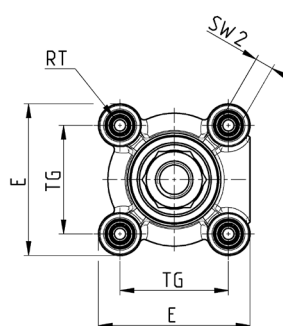
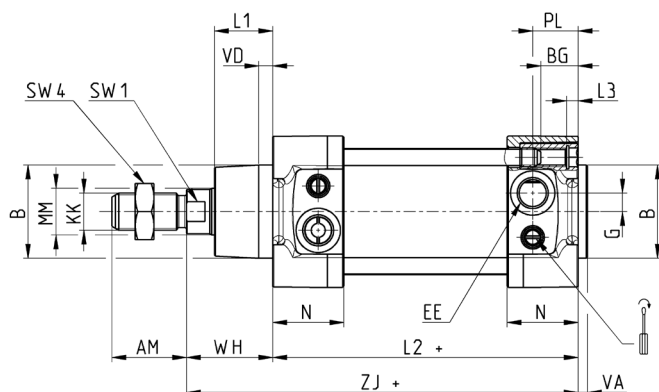
++ = додати хід двічі

РОЗМІРИ

Ø	ØMM	KK	ØB	PL	L1	AM	VA	EE	WH+	L2+	L3	ZJ++	VD	N	BG	RT	G	TG	E	SW1	SW2	SW4
32	12	M10x1,25	30	18,5	18	22	4	G1/8	51	119	5,5	170	5	27	16	M6	5	32,5	47	10	6	17
40	16	M12x1,25	35	19	21	24	4	G1/4	55	130	5,5	185	5	30	16	M6	5	38	55	13	6	19
50	20	M16x1,5	40	19,5	25	32	4	G1/4	62	131	6	193	6	30,5	16	M8	8	46,5	65	17	8	24
63	20	M16x1,5	45	24	26	32	4	G3/8	62	146	6	208	6	37,5	16	M8	8	56,5	75	17	8	24
80	25	M20x1,5	45	23,5	30	40	4	G3/8	71	153	0	224	7	37	19	M10	8	72	93	22	6	30
100	25	M20x1,5	55	24	35	40	4	G1/2	76	163	0	239	7	39,5	19,5	M10	8	89	110	22	6	30
125	32	M27x2	60	28	42	54	6	G1/2	90	185	6	275	8	44	23	M12	10,5	110	135	27	12	41

Циліндри Серія 63 – кругла гільза, односторонньої дії, зворотна пружина

Версії: 63MT1... і 63LT1...



Ø32-40-50-63-125



Ø80-100

+ = додати хід

Примітка:

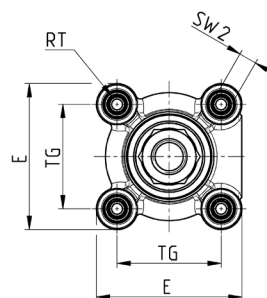
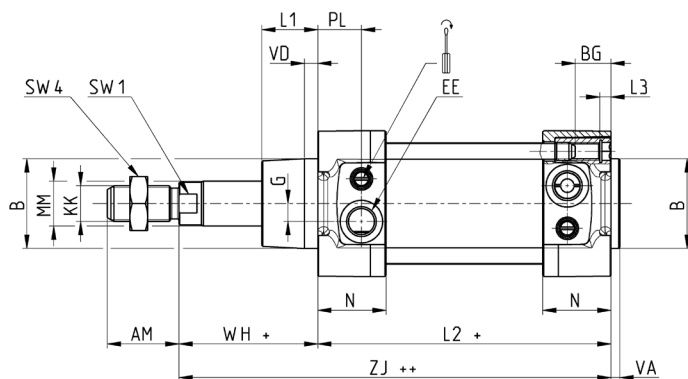
* = Спец. ключ 80-62/8С (див. аксесуари)

РОЗМІРИ

Ø	ØMM	KK	ØB	PL	L1	AM	VA	EE	WH	L2+	L3	ZJ+	VD	N	BG	RT	G	TG	E	SW1	SW2	SW4
32	12	M10x1,25	30	18,5	18	22	4	G1/8	26	119	5	145	5	27	16	M6	5	32,5	47	10	6	17
40	16	M12x1,25	35	19	21	24	4	G1/4	30	130	5	160	5	30	16	M6	5	38	55	13	6	19
50	20	M16x1,5	40	19,5	25	32	4	G1/4	37	131	5	168	6	30,5	16	M8	8	46,5	65	17	8	24
63	20	M16x1,5	45	24	26	32	4	G3/8	37	146	5	183	6	37,5	16	M8	8	56,5	75	17	8	24
80	25	M20x1,5	45	23,5	30	40	4	G3/8	46	153	0	199	7	37	19	M10	8	72	93	22	*	30
100	25	M20x1,5	55	24	35	40	4	G1/2	51	163	0	214	7	39,5	19,5	M10	8	89	110	22	*	30
125	32	M27x2	60	28	42	54	6	G1/2	65	185	6	250	8	44	23	M12	10,5	110	135	27	12	41

Циліндри Серія 63 – кругла гільза, односторонньої дії, задня зворотна пружина

Версії: 63MT9... і 63LT9...



Ø32-40-50-63-125



Ø80-100

+ = додати хід

++ = додати хід двічі

Примітка:

* = Спец. ключ 80-62/8С (див. аксесуари)

РОЗМІРИ

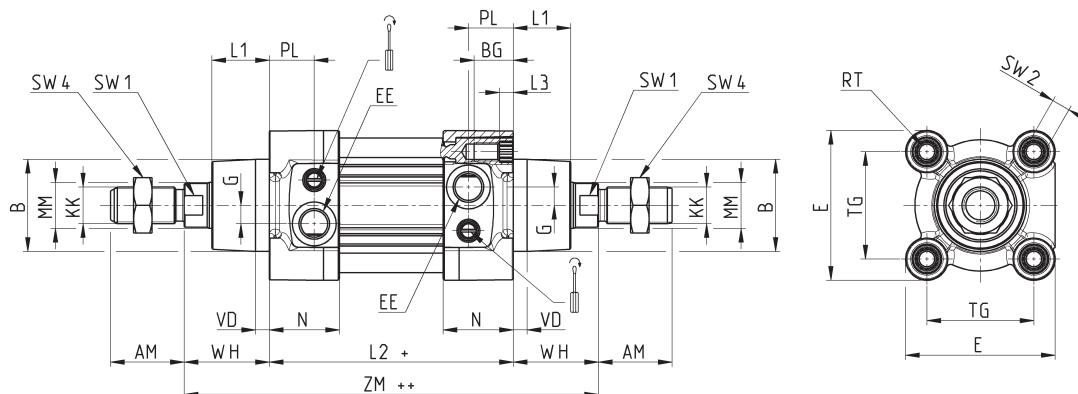
Ø	ØMM	KK	ØB	PL	L1	AM	VA	EE	WH+	L2+	L3	ZJ++	VD	N	BG	RT	G	TG	E	SW1	SW2	SW4
32	12	M10x1,25	30	18,5	18	22	4	G1/8	51	119	5	170	5	27	16	M6	5	32,5	47	10	6	17
40	16	M12x1,25	35	19	21	24	4	G1/4	55	130	5	185	5	30	16	M6	5	38	55	13	6	19
50	20	M16x1,5	40	19,5	25	32	4	G1/4	62	131	5	193	6	30,5	16	M8	8	46,5	65	17	8	24
63	20	M16x1,5	45	24	26	32	4	G3/8	62	146	5	208	6	37,5	16	M8	8	56,5	75	17	8	24
80	25	M20x1,5	45	23,5	30	40	4	G3/8	71	153	0	224	7	37	19	M10	8	72	93	22	*	30
100	25	M20x1,5	55	24	35	40	4	G1/2	76	163	0	239	7	39,5	19,5	M10	8	89	110	22	*	30
125	32	M27x2	60	28	42	54	6	G1/2	90	185	6	275	8	44	23	M12	10,5	110	135	27	12	41

Циліндри Серія 63 – профільна версія, прохідний шток



Версії: 63MP6..., 63MP7..., 63LP6... і 63LP7...

Примітка: розміри ZM і L2 циліндрів односторонньої дії збільшити на 25 мм.



+ = додати хід

++ = додати хід двічі

РОЗМІРИ

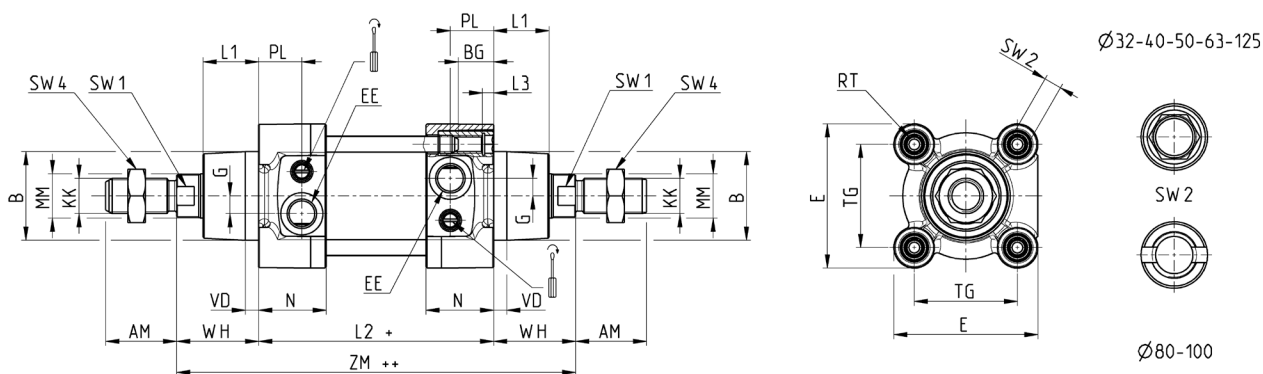
Ø	ØMM	KK	ØB	PL	L1	AM	EE	WH	L2+	L3	ZM++	VD	N	BG	RT	G	TG	E	ØF	SW1	SW2	SW4
32	12	M10x1,25	30	18,5	18	22	G1/8	26	94	5,5	146	5	27	16	M6	5	32,5	47	-	10	6	17
40	16	M12x1,25	35	19	21	24	G1/4	30	105	5,5	165	5	30	16	M6	5	38	55	-	13	6	19
50	20	M16x1,5	40	19,5	25	32	G1/4	37	106	6	180	6	30,5	16	M8	8	46,5	65	8	17	8	24
63	20	M16x1,5	45	24	26	32	G3/8	37	121	6	195	6	37,5	16	M8	8	56,5	75	8	17	8	24
80	25	M20x1,5	45	23,5	30	40	G3/8	46	128	0	220	7	37	19	M10	8	72	93	8	22	6	30
100	25	M20x1,5	55	24	35	40	G1/2	51	138	0	240	7	39,5	19,5	M10	8	89	110	8	22	6	30
125	32	M27x2	60	28	42	54	G1/2	65	160	6	290	8	44	23	M12	10,5	110	135	-	27	12	41

Циліндри Серія 63 – кругла гільза, прохідний шток



Версії: 63MT6..., 63MT7..., 63LT6... і 63LT7...

Примітка: розміри ZM і L2 циліндрів односторонньої дії збільшити на 25 мм.



+ = додати хід

++ = додати хід двічі

Примітка:

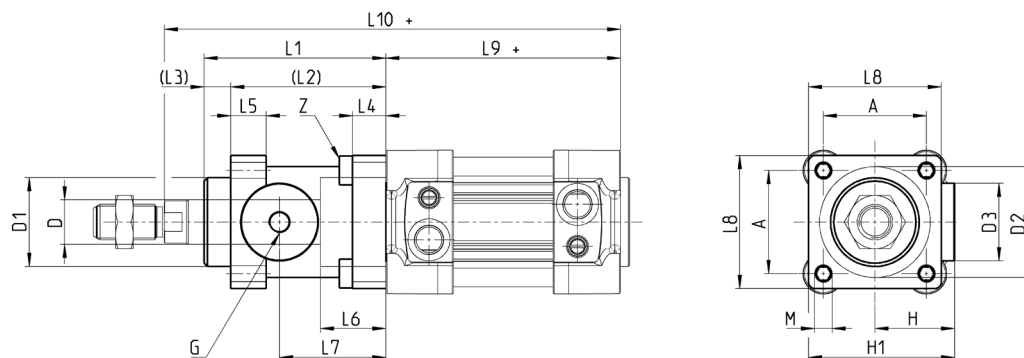
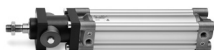
* = Спец. ключ 80-62/8С (див. аксесуари)

РОЗМІРИ

Ø	ØMM	KK	ØB	PL	L1	AM	EE	WH	L2+	L3	ZM++	VD	N	BG	RT	G	TG	E	ØF	SW1	SW2	SW4
32	12	M10x1,25	30	18,5	18	22	G1/8	26	94	5	146	5	27	16	M6	5	32,5	47	-	10	6	17
40	16	M12x1,25	35	19	21	24	G1/4	30	105	5	165	5	30	16	M6	5	38	55	-	13	6	19
50	20	M16x1,5	40	19,5	25	32	G1/4	37	106	5	180	6	30,5	16	M8	8	46,5	65	8	17	8	24
63	20	M16x1,5	45	24	26	32	G3/8	37	121	5	195	6	37,5	16	M8	8	56,5	75	8	17	8	24
80	25	M20x1,5	45	23,5	30	40	G3/8	46	128	0	220	7	37	19	M10	8	72	93	8	22	*	30
100	25	M20x1,5	55	24	35	40	G1/2	51	138	0	240	7	39,5	19,5	M10	8	89	110	8	22	*	30
125	32	M27x2	60	28	42	54	G1/2	65	160	6	290	8	44	23	M12	10,5	110	135	-	27	12	41

Циліндри Серія 63 – з фіксатором штока

Версії: 63MT1...і 63LT1

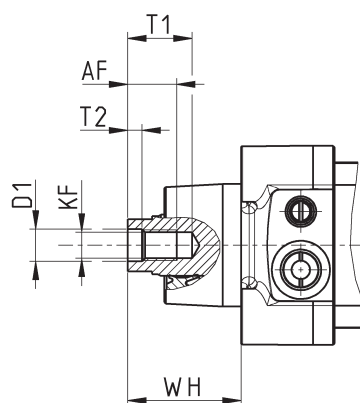


+ = додати хід

РОЗМІРИ																				
Ø	ØD	ØD1	ØD2	ØD3	A	G	H	H1	L1	L2	L3	L4	L5	L6	L7	L8	L9+	L10+	M	Z
32	12	30.5	35	25	32,5	M5	25,5	46,5	58	48	10	8	13	20,5	34	45	94	160	M6	M6x20
40	16	35	40	28	38	G1/8	30	53	65	55	10	8	13	22,5	38	50	105	178	M6	M6x20
50	20	40	50	35	46,5	G1/8	36	64	82	70	12	15	16	29,5	48	60	106	200	M8	M6x20
63	20	45	60	38	56,5	G1/8	40	75	82	70	12	15	16	29,5	49,5	70	121	215	M8	M8x30
80	25	45	80	48	72	G1/8	50	95	110	90	20	18	20	35	61	90	128	254	M10	M10x35
100	25	55	100	58	89	G1/8	58	110,5	115	100	15	18	20	39	69	105	138	269	M10	M10x35
125	32	60	130	65	110	G1/8	80	150	167	122	45	22	30	51	86,5	140	160	350	M12	M12x40

Циліндри Серія 63 з внутрішньою різьбою штока

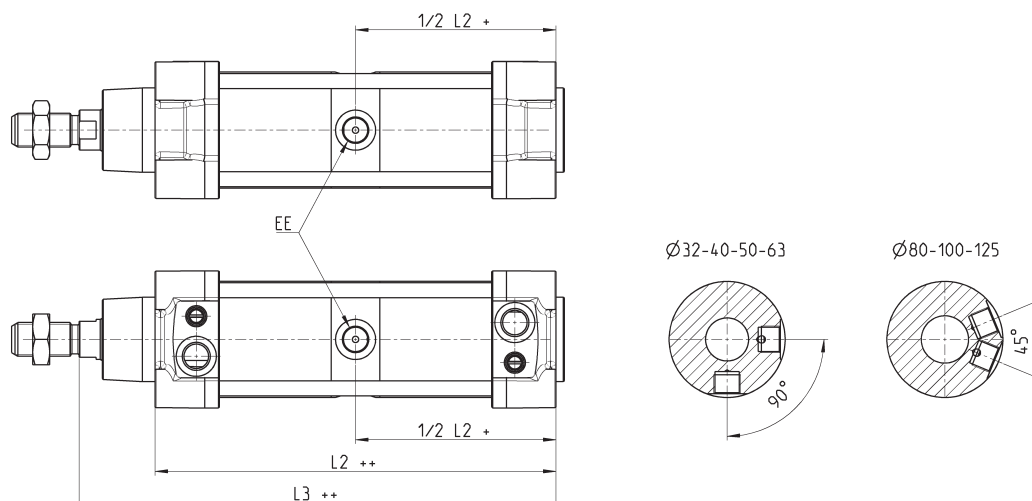
Нова версія



Ø	AF мін.	KF	ØD1	T1 макс.	T2	WH
32	12	M6x1	6.4	16	2.6	26
40	12	M8x1,25	8.4	16	3.3	30
50	16	M10x1,5	10.5	21	4.7	37
63	16	M10x1,5	10.5	21	4.7	37
80	20	M12x1.75	13	26.5	6.1	46
100	20	M12x1.75	13	26.5	6.1	54
125	32	M16x2	17	40	8	65

Циліндри Серія 63 - кругла гільза, тандем

Нова версія



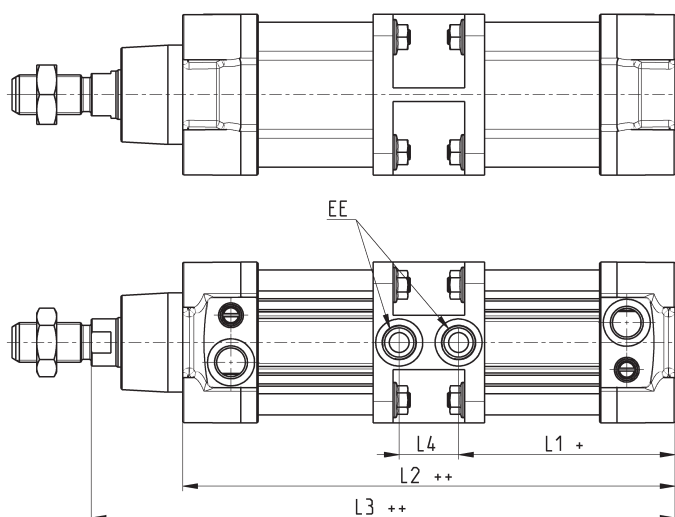
+ = додати хід
++ = додати хід двічі

ЦИЛІНДРИ ПНЕВМАТИЧНІ СЕРІЯ 63

Ø	EE	L2	L3
32	G1/8	171,5	197,5
40	G1/4	191,5	221,5
50	G1/4	188	225
63	G3/8	204	241
80	G3/8	225,5	271,5
100	G1/2	231	282
125	G1/2	264	329

Циліндри Серія 63 - профіль, тандем

Нова версія



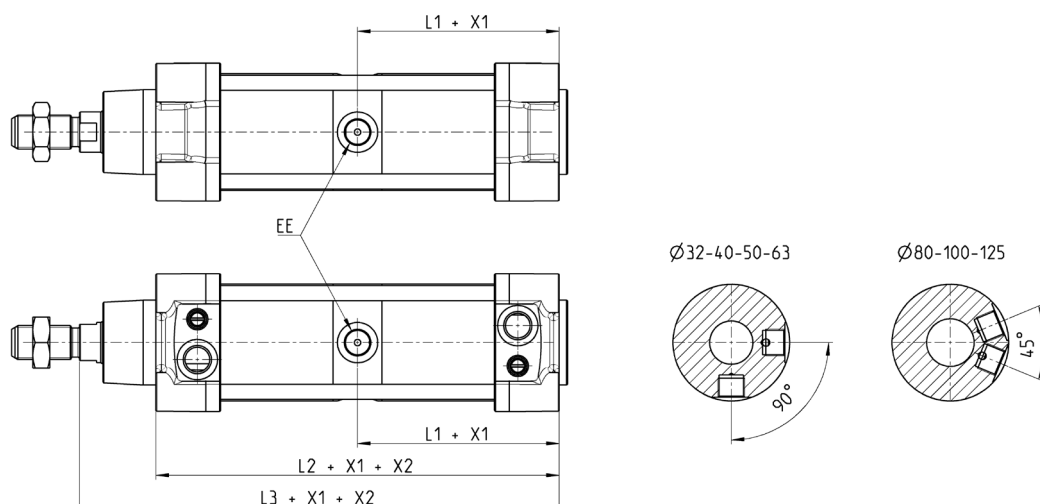
+ = додати хід
++ = додати хід двічі

Ø	EE	L1	L2	L3	L4
32	G1/8	76,5	171,5	197,5	18,5
40	G1/4	88,5	200	230	23
50	G1/4	87,5	199	236	24
63	G3/8	98	223	260	27
80	G3/8	104,5	236	282	27
100	G1/2	116	260	311	28
125	G1/2	132	264	329	0

Циліндри Серія 63 - кругла гільза, мультипозиційний

Нова версія

X1 = проміжний хід
X2 = повний хід

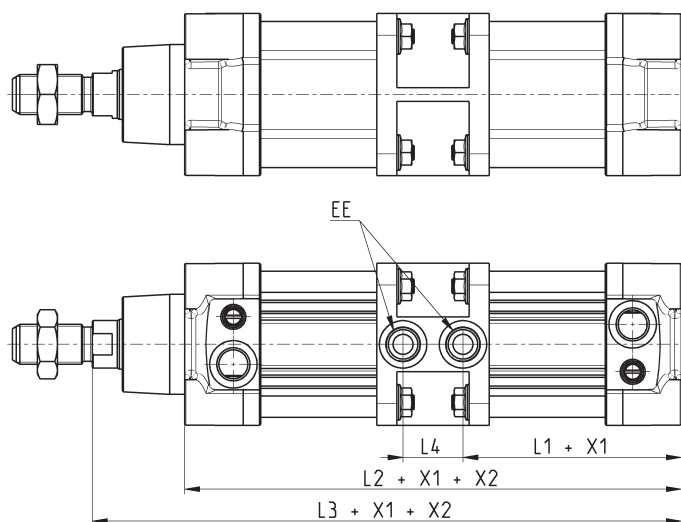


Ø	EE	L1	L2	L3
32	G1/8	86	171,5	197,5
40	G1/4	96	191,5	221,5
50	G1/4	94	188	225
63	G3/8	102	204	241
80	G3/8	113	225,5	271,5
100	G1/2	115,5	231	282
125	G1/2	132	264	329

Циліндри Серія 63 - профіль, мультипозиційний

Нова версія

X1 = проміжний хід
X2 = повний хід



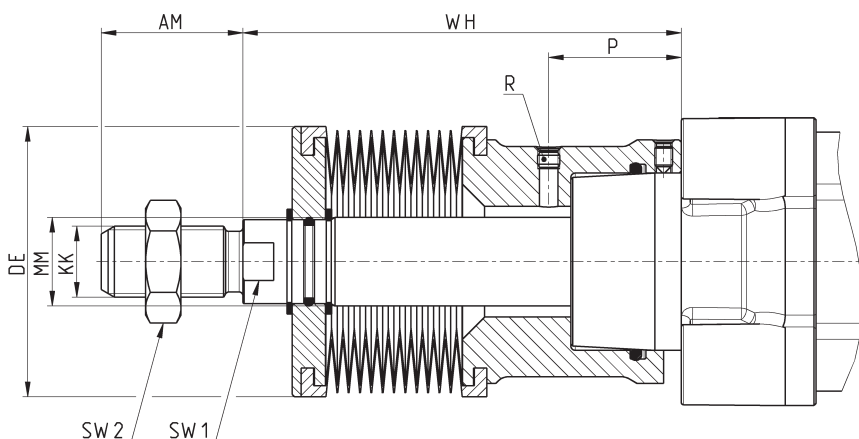
Ø	EE	L1	L2	L3	L4
32	G1/8	76,5	171,5	197,5	18,5
40	G1/4	88,5	200	230	23
50	G1/4	87,5	199	236	24
63	G3/8	98	223	260	27
80	G3/8	104,5	236	282	27
100	G1/2	116	260	311	28
125	G1/2	132	264	329	0

Циліндри Серія 63 з гофрозахистом штока

Нова версія

ЦИЛІНДРИ ПНЕВМАТИЧНІ СЕРІЯ 63

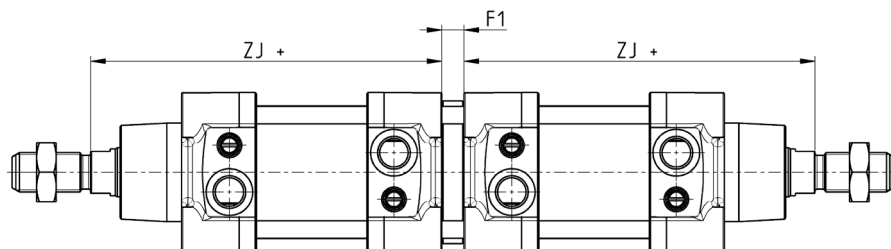
+ = додати хід
++ = додати хід двічі



∅	Хід	WH	AM	KK	MM	P	R	SW1	SW2
32	0 ÷ 245	88	22	M10X1,25	12	25	M5	10	17
32	246 ÷ 490	132	22	M10X1,25	12	25	M5	10	17
40	0 ÷ 245	89	24	M12X1,25	16	26	M5	13	19
40	246 ÷ 490	133	24	M12X1,25	16	26	M5	13	19
50	0 ÷ 245	99	32	M16X1,5	20	30	M5	17	24
50	246 ÷ 490	143	32	M16X1,5	20	30	M5	17	24
63	0 ÷ 245	76	32	M16X1,5	20	16.5	M5	17	24
63	246 ÷ 490	120	32	M16X1,5	20	16.5	M5	17	24
80	0 ÷ 285	86	40	M20X1,5	25	11,5	G1/8	22	30
80	286 ÷ 570	139	40	M20X1,5	25	11,5	G1/8	22	30
100	0 ÷ 285	86	40	M20X1,5	25	12	G1/8	22	30
100	286 ÷ 570	139	40	M20X1,5	25	12	G1/8	22	30
125	0 ÷ 285	108	54	M27X2	32	30	G1/8	29	41
125	286 ÷ 570	161	54	M27X2	32	30	G1/8	29	41

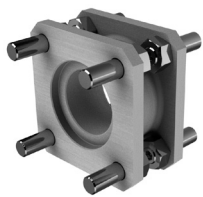
Циліндри Серія 63 - кругла гільза, опозитний тандем із загальними шпильками

Нова версія



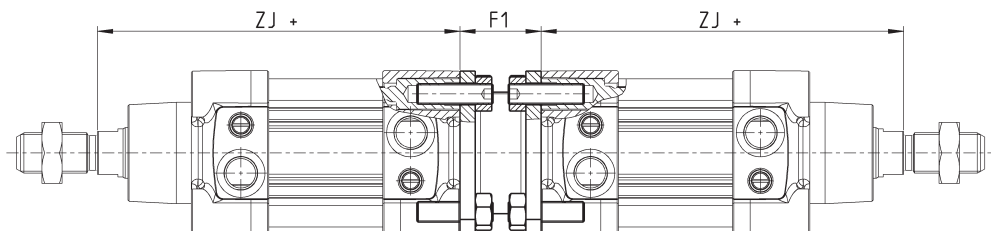
∅	F1	ZI+	Макс. загальний хід (мм)
32	9	120	500
40	9	135	800
50	9	143	800
63	9	158	700
80	9	174	1000
100	9	189	900
125	20	225	1000

З'єднувач опозитних циліндрів Мод. DC-63



Матеріал: алюміній.
У комплекті:
1х Фланець
8х Гвинт
8х Гайка

+ = додати хід



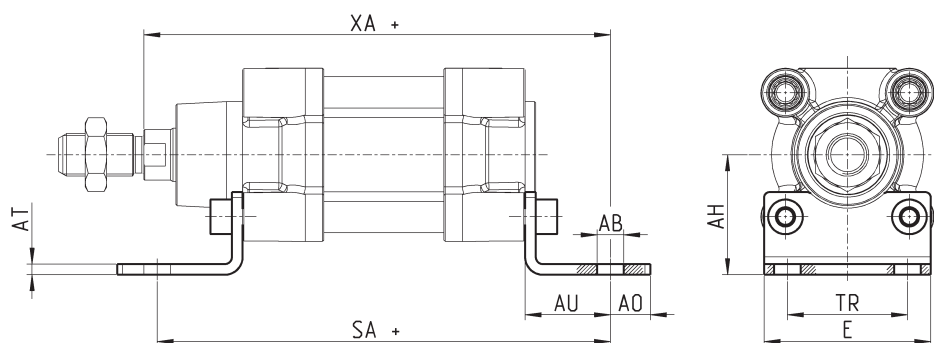
РОЗМІРИ						
Мод.	∅	F1	ZJ+	Вага (г)	Макс. загальний хід (мм)	Момент затягування
DC-63-32	32	27	120	130	500	5 Нм
DC-63-40	40	27	135	160	800	5 Нм
DC-63-50	50	32	143	285	800	10 Нм
DC-63-63	63	28	158	340	700	10 Нм
DC-63-80	80	38	174	670	1000	15 Нм
DC-63-100	100	38	189	820	900	15 Нм
DC-63-125	125	48	225	1300	1000	20 Нм

Лапи Мод. В-41



Матеріал: оцинкована сталь.
У комплекті:
2х Лапи
4х Гвинт

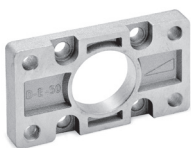
+ = додати хід



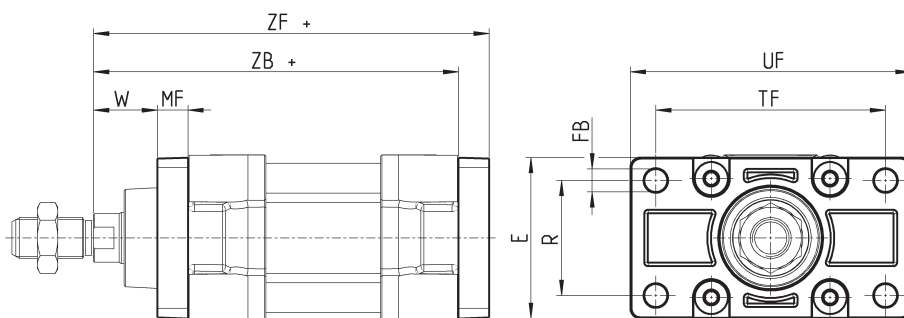
РОЗМІРИ											
Мод.	∅	AT	SA+	XA+	TR	E	AB	AH	AO	AU	Момент затягування
В-41-32	32	4	142	144	32	45	7	32	11	24	5 Нм
В-41-40	40	4	161	163	36	53,5	10	36	15	28	5 Нм
В-41-50	50	4	170	175	45	62,5	10	45	15	32	10 Нм
В-41-63	63	5	185	190	50	73	10	50	15	32	10 Нм
В-41-80	80	6	210	216	63	92	12	63	20	41	15 Нм
В-41-100	100	6	220	230	75	108,5	14,5	71	25	41	15 Нм
В-41-125	125	7	250	270	90	132	16,5	90	25	45	20 Нм

Задній і передній фланець Мод. D-E

Матеріал: алюміній.
У комплекті:
1х Фланець
4х Гвинт



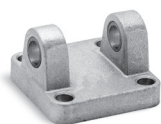
+ = додати хід



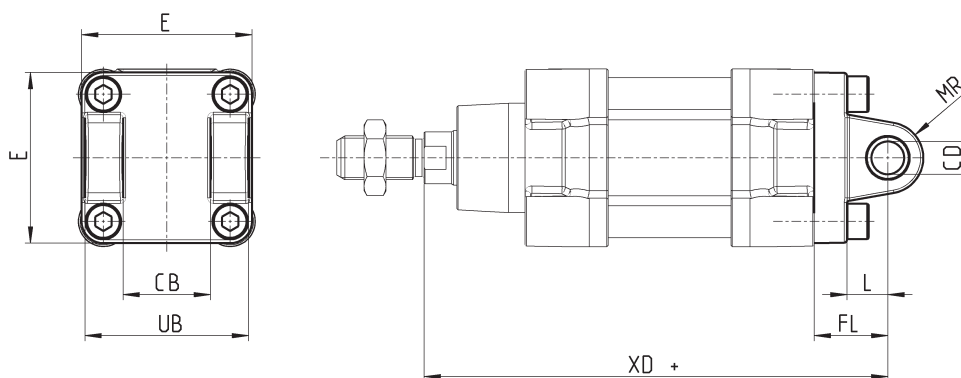
РОЗМІРИ											
Мод.	∅	W	MF	ZB+	TF	R	UF	E	FB	ZF+	Момент затягування
D-E-41-32	32	16	10	120	64	32	86	45	7	130	5 Нм
D-E-41-40	40	20	10	135	72	36	88	52	9	145	5 Нм
D-E-41-50	50	25	12	143	90	45	110	63	9	155	10 Нм
D-E-41-63	63	25	12	158	100	50	116	73	9	170	10 Нм
D-E-41-80	80	30	16	174	126	63	148	95	12	190	15 Нм
D-E-41-100	100	35	16	189	150	75	176	115	14	205	15 Нм
D-E-41-125	125	45	20	225	180	90	224	135	16	245	20 Нм

Задня цапфа охоплююча Мод. C та C-H

Матеріал: алюміній.
У комплекті:
1х Цапфа
4х Гвинт



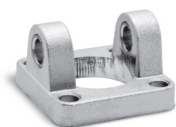
+ = додати хід



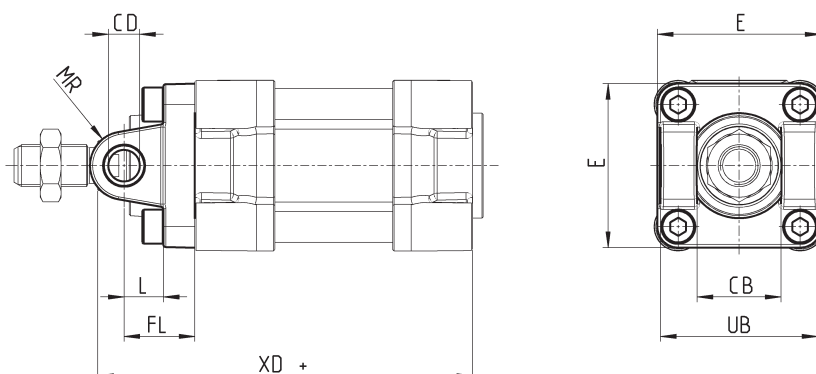
РОЗМІРИ										
Мод.	∅	CD	L	FL	XD+	MR	E	CB	UB	Момент затягування
C-41-32	32	10	12	22	142	10	45	26	45	5 Нм
C-41-40	40	12	15	25	160	12	53.5	28	52	5 Нм
C-41-50	50	12	15	27	170	13	62.5	32	60	10 Нм
C-H-41-63	63	16	20	32	190	17	73	40	70	10 Нм
C-H-41-80	80	16	24	36	210	17	92	50	90	15 Нм
C-H-41-100	100	20	29	41	230	21	108.5	60	110	15 Нм
C-H-41-125	125	25	30	50	275	26	132	70	130	20 Нм

Передня цапфа охоплююча для кріплення на передній кришці Мод. Н та С-Н...

Матеріал: алюміній.
У комплекті:
1х Цапфа
4х Гвинт



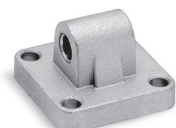
+ = додати хід



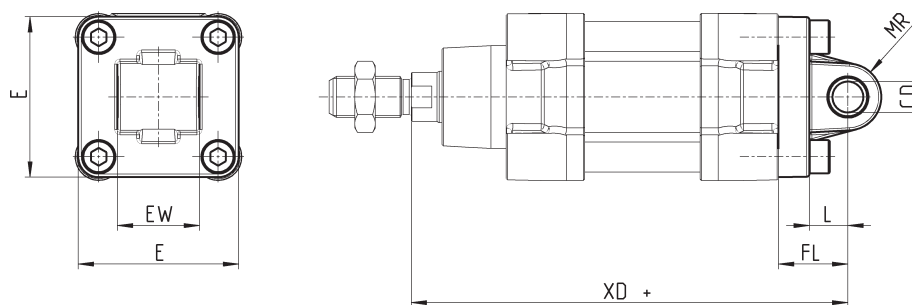
РОЗМІРИ										
Мод.	∅	CB	UB	E	XD+	FL	L	CD	MR	Момент затягування
H-41-32	32	26	45	45	120	22	12	10	10	5 Нм
H-41-40	40	28	52	53.5	135	25	15	12	12	5 Нм
H-41-50	50	32	60	62.5	143	27	15	12	13	10 Нм
H-60-63	63	40	70	73	158	32	20	16	17	10 Нм
С-Н-41-80	80	50	90	92	174	36	24	16	17	15 Нм
С-Н-41-100	100	60	110	108.5	189	41	29	20	21	15 Нм
С-Н-41-125	125	70	130	132	225	50	30	25	26	20 Нм

Задня цапфа охоплююча Мод. L

Матеріал: алюміній.
У комплекті:
1х Цапфа
4х Гвинт



+ = додати хід



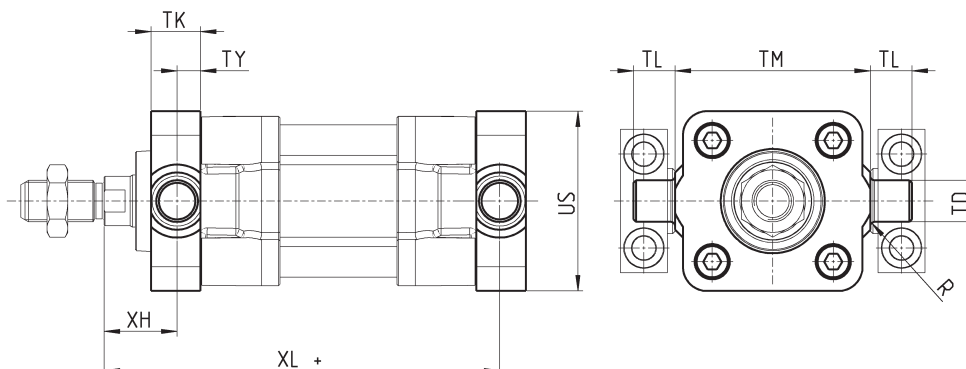
РОЗМІРИ										
Мод.	∅	CD	L	FL	XD+	MR	E	EW	Момент затягування	
L-41-32	32	10	12	22	142	10	45	26	5 Нм	
L-41-40	40	12	15	25	160	13	53.5	28	5 Нм	
L-41-50	50	12	15	27	170	13	62.5	32	10 Нм	
L-41-63	63	16	20	32	190	17	73	40	10 Нм	
L-41-80	80	16	24	36	210	17	92	50	15 Нм	
L-41-100	100	20	29	41	230	21	108.5	60	15 Нм	
L-41-125	125	25	30	50	275	26	132	70	20 Нм	

Передній / задній торцевий підвіс Мод. FN



Матеріал: оцинкована сталь.
У комплекті:
1х Торцевой підвіс
4х Гвинт

+ = додати хід



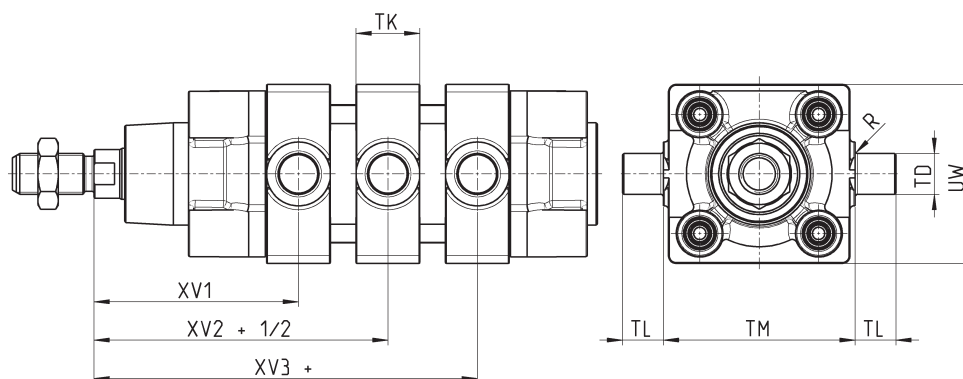
РОЗМІРИ											
Мод.	∅	TK	TY	XH	XL+	US	TL	TM	TD	R	Момент затягування
FN-32	32	14	6.5	19.5	126.5	46	12	50	12	1	5 Нм
FN-40	40	19	9	21	144	59	16	63	16	1,5	5 Нм
FN-50	50	19	9	28	152	69	16	75	16	1,6	10 Нм
FN-63	63	24	11,5	25,5	169,5	84	20	90	20	1,6	10 Нм
FN-80	80	24	11,5	34,5	185,5	102	20	110	20	1,6	15 Нм
FN-100	100	29	14	37	203	125	25	132	25	2	15 Нм
FN-125	125	30	15	50	240	150	25	160	25	2	20 Нм

Центральний підвіс Мод. F для циліндрів з круглою трубою



Матеріал: оцинкована сталь.
У комплекті:
1х Центральний підвіс
8х Кріпильний гвинт

+ = додати хід



РОЗМІРИ										
Мод.	∅	XV1	XV2	XV3+	TM (h14)	TK	TD (e9)	TL	UW	R
F-32	32	62	73	84	50	20	12	12	50	0.5
F-40	40	69	82,5	96	63	20	16	16	60	1
F-50	50	79	90	101	75	25	16	16	70	1
F-63	63	86	97,5	109	90	25	20	20	85	1
F-80	80	97	110	123	110	30	20	20	105	1
F-100	100	104,5	120	135,5	132	30	25	25	125	1,5
F-125	125	123	145	167	160	30	25	25	155	1,5

Центральний підвіс Мод. F для профільної версії циліндра

Матеріал: оцинкована сталь.

У комплекті:

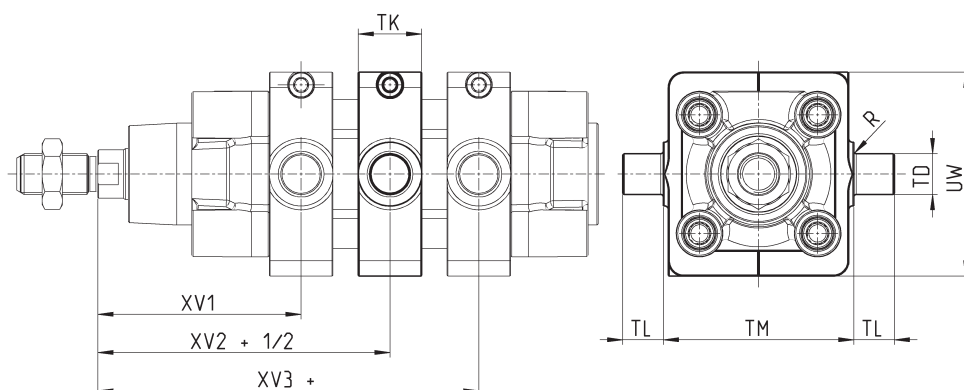
1x Центральний підвіс

8x Гвинт

2x Кріпильний гвинт



+ = додати хід

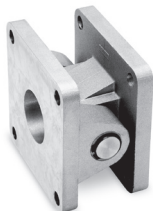


РОЗМІРИ

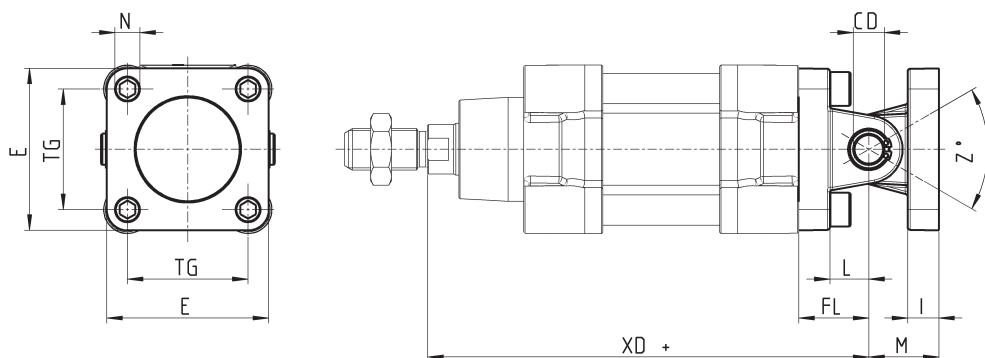
Мод.	∅	XV1	XV2	XV3+	TM	TK	TD	TL	UW	R
F-63-32	32	63	73	83	48	20	12	12	60	0.5
F-63-40	40	70	82.5	95	61	20	16	16	70	1
F-63-50	50	80	90	100	71	25	16	16	91	1
F-63-63	63	87	97,5	108	84	25	20	20	90	1
F-63-80	80	98	110	122	106	30	20	20	115	1
F-63-100	100	105.5	120	134,5	128	30	25	25	135	1,5
F-63-125	125	124	145	166	156	30	25	25	162	1,5

Шарнірне кріплення пряме Мод. C+L+S

Матеріал: алюміній.



+ = додати хід

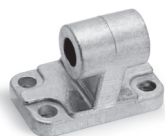


РОЗМІРИ

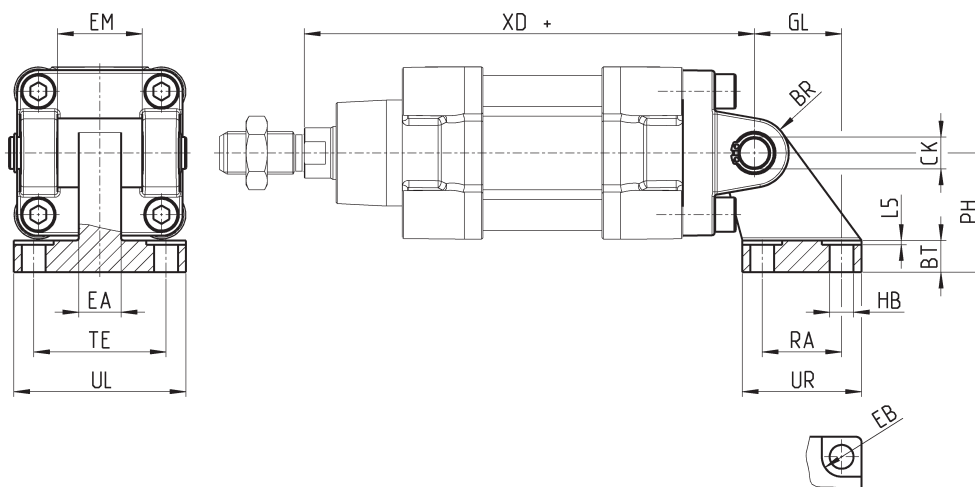
Мод.	∅	E	TG	∅N	XD+	∅CD	L	FL	I	M	Z° (max)	Момент затягування
C+L+S	32	45	32.5	6.5	142	10	12	22	10	22	30	5 Нм
C+L+S	40	53.5	38	6.5	160	12	15	25	10	25	40	5 Нм
C+L+S	50	62.5	46,5	9	170	12	15	27	12	27	25	10 Нм
C+L+S	63	73	56,5	9	190	16	20	32	12	32	36	10 Нм
C+L+S	80	92	72	11	210	16	24	36	12	36	34	15 Нм
C+L+S	100	108.5	89	11	230	20	29	41	12	41	38	15 Нм
C+L+S	125	132	110	13	275	25	30	50	25	50	30	20 Нм

Шарнірне кріплення під кутом 90° Мод. ZC

СЕТОР RP 107P.
Матеріал: алюміній.
У комплекті:
1x Цапфа



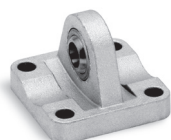
+ = додати хід



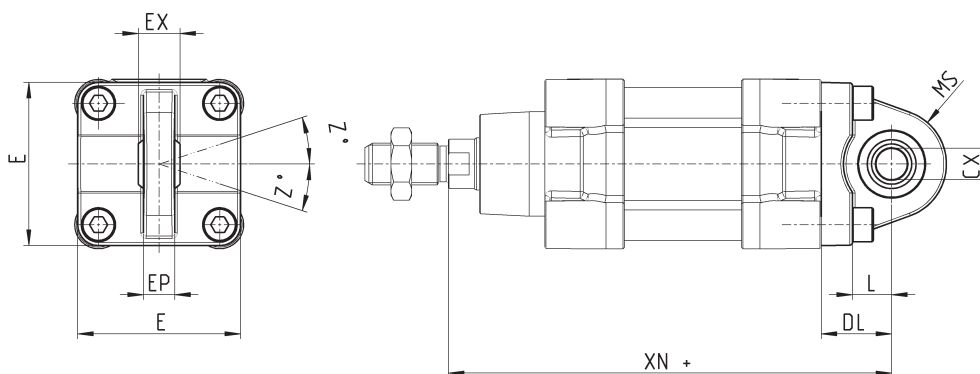
РОЗМІРИ																
Мод.	∅	EB	CK	HB	XD+	TE	UL	EA	GL	L5	RA	EM	UR	PH	BT	BR
ZC-32	32	11	10	6,6	142	38	51	10	21	1,6	18	26	31	32	8	10
ZC-40	40	11	12	6,6	160	41	54	15	24	1,6	22	28	35	36	10	11
ZC-50	50	15	12	9	170	50	65	16	33	1,6	30	32	45	45	12	13
ZC-63	63	15	16	9	190	52	67	16	37	1,6	35	40	50	50	14	15
ZC-80	80	18	16	11	210	66	86	20	47	2,5	40	50	60	63	14	15
ZC-100	100	18	20	11	230	76	96	20	55	2,5	50	60	70	71	17	19
ZC-125	125	20	25	14	275	94	124	30	70	3,2	60	70	90	90	20	22,5

Задній сферичний шарнір Мод. R

Матеріал: алюміній.
* Розміри не згідно стандарту ISO 15552.
У комплекті:
1x Підвіс
4x Гвинт



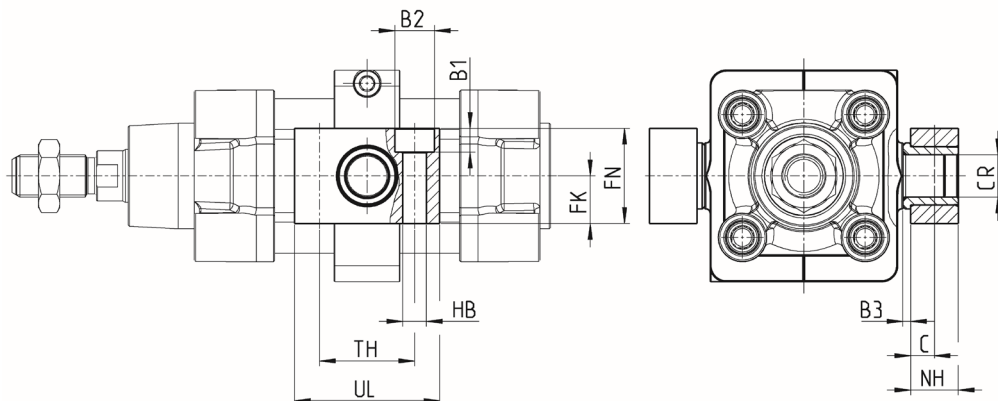
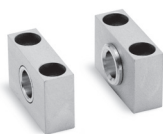
+ = додати хід



РОЗМІРИ											
Мод.	∅	CX	L	DL	XN+	MS	E	EX	EP	Z°	Момент затягування
R-41-32	32	10	12	22	142	18	45	14	10.5	4	5 Нм
R-41-40	40	12	15	25	160	18	53.5	16	12	4	5 Нм
R-41-50	50	12 *	15	27	170	21	62.5	16 *	12 *	4	10 Нм
R-41-63	63	16	20	32	190	23	73	21	15	4	10 Нм
R-41-80	80	16 *	24	36	210	28	92	21 *	15 *	4	15 Нм
R-41-100	100	20	29	41	230	30	108.5	25	18	4	15 Нм
R-41-125	125	30	30	50	275	40	140	37	25	4	20 Нм

Відповідний кронштейн для центрального підвіса Мод. BF

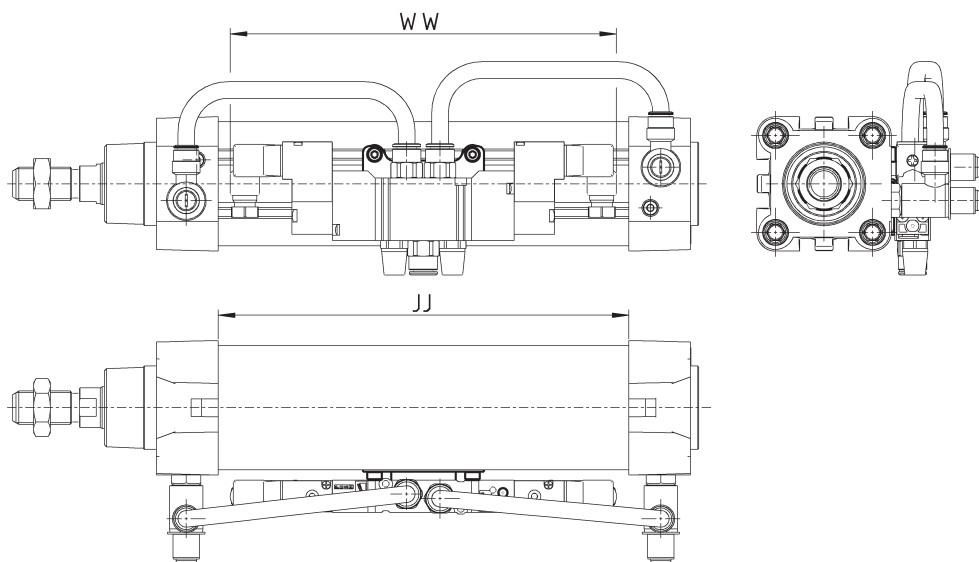
Матеріал: алюміній.
У комплекті:
2x Відповідний кронштейн



РОЗМІРИ												
Мод.	∅	CR	NH	C	B3	TH	UL	FK	FN	B1	B2	HB
BF-32	32	12	15	7,5	3	32	46	15	30	6,8	11	6,6
BF-40-50	40 - 50	16	18	9	3	36	55	18	36	9	15	9
BF-63-80	63 - 80	20	20	10	3	42	65	20	40	11	18	11
BF-100-125	100 - 125	25	25	12,5	3,5	50	75	25	50	13	20	14

Акcesуари для монтажу розподільника на циліндр

Набір акcesуарів Мод. PCV для монтажу розподільника на циліндр дозволяє отримати максимально компактне рішення.



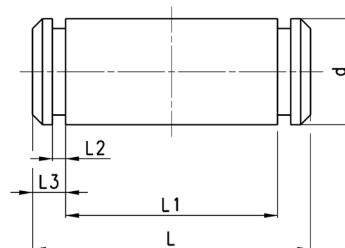
Переконайтесь що розмір WW розподільника менший розміру JJ циліндра.

Мод.	
PCV-62-K3	для кріплення розподільників Серії 3
PCV-62-K4	для кріплення розподільників Серії 4 – G1/4
PCV-62-KEN	для кріплення розподільників Серії EN
PCV-62-K8	для кріплення розподільників Серія 3 – G1/4, Серії 4 – G1/8

Вісь Мод. S...



У комплекті:
1x Вісь із неіржавної сталі 303
2x Стопорне кільце

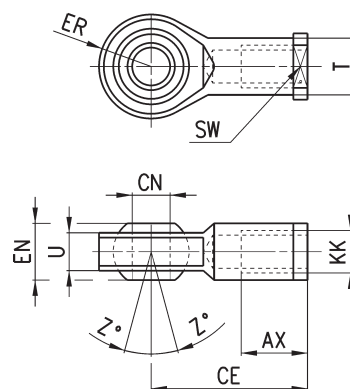


РОЗМІРИ						
Мод.	∅	d	L	L1	L2	L3
S-32	32	10	52	46	1.1	3
S-40	40	12	59	53	1.1	3
S-50	50	12	67	61	1.1	3
S-63	63	16	77	71	1.1	3
S-80	80	16	97	91	1.1	3
S-100	100	20	121	111	1.3	5
S-125	125	25	140.5	132	1.3	4.25

Сферичний накінецьник Мод. GA



ISO 8139.
Матеріал: оцинкована сталь

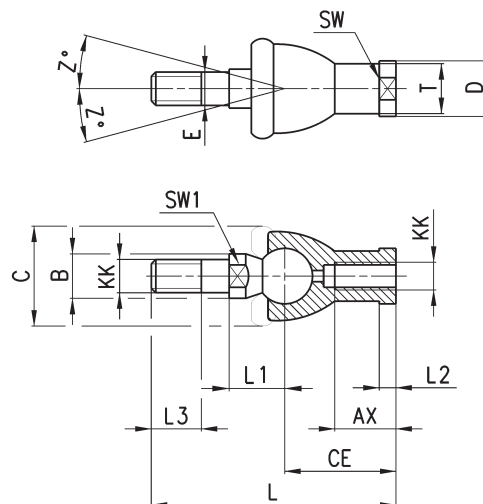


РОЗМІРИ										
Мод.	∅CN	U	EN	ER	AX	CE	KK	T	Z°	SW
GA-32	10	10,5	14	14	20	43	M10x1,25	15	6,5	17
GA-40	12	12	16	16	22	50	M12x1,25	17,5	6,5	19
GA-50-63	16	15	21	21	28	64	M16x1,5	22	7,5	22
GA-80-100	20	18	25	25	33	77	M20x1,5	27,5	7	30
GA-41-125	30	25	37	37	51	110	M27x2	40	7,5	41

Кульовий шарнір Мод. GY



Матеріал: сплав ЦАМ і оцинкована сталь

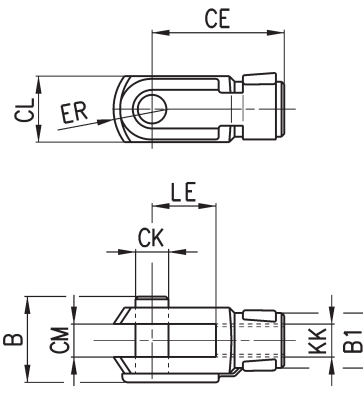


РОЗМІРИ																
Мод.	∅	KK	L	CE	L2	AX	SW	SW1	L1	L3	∅T	∅D	E	∅B	∅C	Z°
GY-32	32	M10x1,25	74	35	6,5	18	17	11	19,5	15	15	19	10	14	28	15
GY-40	40	M12x1,25	84	40	6,5	20	19	17	21	17	17,5	22	12	19	32	15
GY-50-63	50-63	M16x1,5	112	50	8	27	22	19	27,5	23	22	27	16	22	40	11
GY-80-100	80-100	M20x1,5	133	63	10	38	30	24	31,5	25	27,5	34	20	27	45	7,5

Вилка штока Мод. G



ISO 8140.
Матеріал: оцинкована сталь

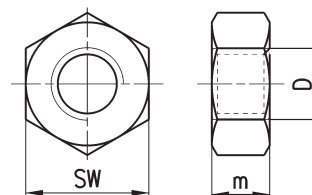


РОЗМІРИ									
Мод.	ØСК	LE	CM	CL	ER	CE	KK	B	B1
G-25-32	10	20	10	20	12	40	M10x1,25	26	18
G-40	12	24	12	24	14	48	M12x1,25	32	20
G-50-63	16	32	16	32	19	64	M16x1,5	40	26
G-80-100	20	40	20	40	25	80	M20x1,5	48	34
G-41-125	30	54	30	55	38	110	M27x2	74	48

Гайка штока Мод. U



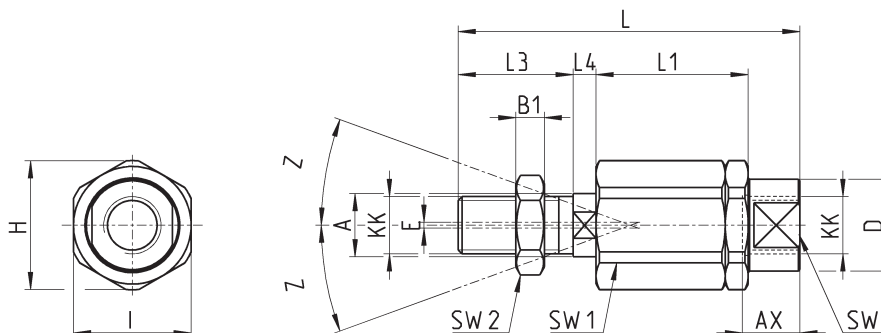
UNI EN ISO 4035.
Матеріал: оцинкована сталь



РОЗМІРИ			
Мод.	D	m	SW
U-25-32	M10x1,25	6	17
U-40	M12x1,25	7	19
U-50-63	M16x1,5	8	24
U-80-100	M20x1,5	9	30
U-41-125	M27x2	12	41

Самоцентрувальний кульовий шарнір Мод. GK

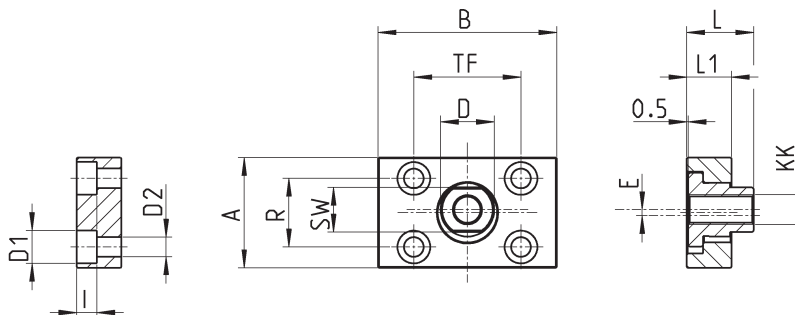
Матеріал: оцинкована сталь



РОЗМІРИ																	
Мод.	Ø	KK	L	L1	L3	L4	ØA	ØD	H	I	SW	SW1	SW2	B1	AX	Z°	E
GK-25-32	25-32	M10x1,25	71,5	35	20	7,5	14	22	32	30	19	12	17	5	22	4	2
GK-40	40	M12x1,25	75,5	35	24	7,5	14	22	32	30	19	12	19	6	22	4	2
GK-50-63	50-63	M16x1,5	104	53	32	10	22	32	45	41	27	20	24	8	30	3	2
GK-80-100	80-100	M20x1,5	119	53	40	10	22	32	45	41	27	20	30	10	37	3	2
GK-125	125	M27x2	147	60	54	10	32	57	70	65	54	24	41	12	48	4	2

Фланець з плаваючою головкою Мод. GKF

Матеріал: оцинкована сталь

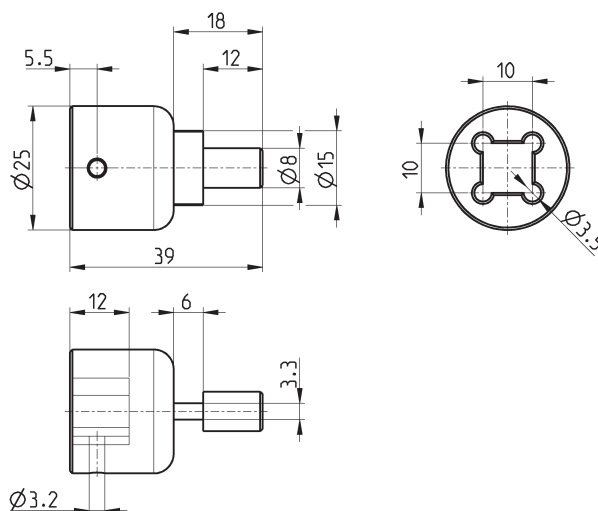


РОЗМІРИ

Мод.	∅	KK	A	B	R	TF	L	L1	I	∅D	∅D1	∅D2	SW	E
GKF-25-32	32	M10x1,25	37	60	23	36	22,5	15	6,8	18	11	6,6	15	2
GKF-40	40	M12x1,25	56	60	38	42	22,5	15	9	20	15	9	15	2,5
GKF-50-63	50-63	M16x1,5	80	80	58	58	26,5	15	10,5	25	18	11	22	2,5
GKF-80-100	80-100	M20x1,5	90	90	65	65	32,5	20	13	30,5	20	14	27	2,5
GKF-125	125	M27x2	90	90	65	65	35,5	20	13	40	20	14	36	4

Спеціальний ключ для розбирання циліндрів ∅ 80 та 100 мм

Матеріал: загартована сталь



Мод.

80-62/8C