

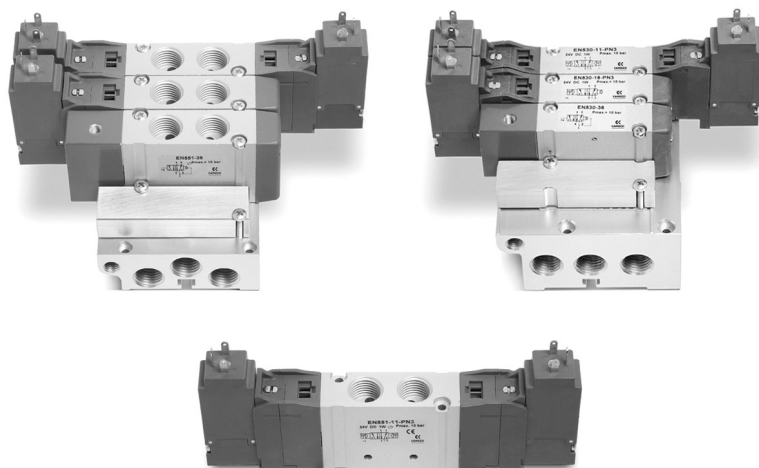
# Розподільники Серія EN

5/2 - 5/3 лін./поз. із закритою центральною позицією - 5/3 лін./поз. із відкритою центральною позицією - 5/3 лін./поз. в центральній позиції підведення тиску в обидві лінії

Розміри: 16, 19 мм

Електропневматичне і пневматичне керування

Індивідуальний і груповий монтаж на плиті



- » Різьбове або приточне виконання корпусу
- » Зменшені габарити
- » Алюмінієвий корпус, кришки з технополімеру
- » Монтаж в обмеженому просторі

Компанія Camozzi розробила нову серію розподільників для застосування в умовах обмеженого простору монтажу і в ситуаціях, коли розподільники повинні бути розташовані якомога ближче до робочих елементів. Індивідуальний монтаж може бути на будь-якій плоскій поверхні, що забезпечує компактну конструкцію машини, яка також покращується завдяки зменшеним розмірам самого розподільника.

Завдяки міцному алюмінієвому корпусу розподільники Серії EN забезпечують найвищу надійність.

Нове покоління електропневматичних розподільників є еволюцією попередньої Серії E, розміром 16 - 19 мм з портами, нарізаними на корпусі. Оскільки цей клапан повністю взаємозамінний з клапанами Серії E, частина кодування збережена, хоча розподільник має абсолютно нову форму і нові компоненти.

## ОСНОВНІ ХАРАКТЕРИСТИКИ

Конструкція	золотникового типу
Тип розподільника	5/2 - 5/3 із закритою центральною позицією - 5/3 із відкритою центральною позицією - 5/3 в центральній позиції підведення тиску в обидві лінії
Матеріали	корпус, золотник, плити - алюміній кришки - технополімер ущільнення - NBR PU
Приєднання	G1/8 - G1/4
Температура	0°C ÷ 50°C
Робоче середовище	очищене повітря без необхідності маслорозпилення відповідно до ISO 8573-1:2010 [7:4:4]. Потребує встановлення відцентрових фільтрів 25 мкм і 5 мкм, для забезпечення класу очищення повітря за стандартом ISO 8573-1:2010 [7:8:4].
Напруга	див. кодування
Допустимий діапазон напруги	± 10%
Потужність споживання	2 W, 1 W
Ізоляція	клас F
Клас захисту	IP65 з роз'ємом DIN 40050

**КОДУВАННЯ для розподільників з виходами в корпусі**

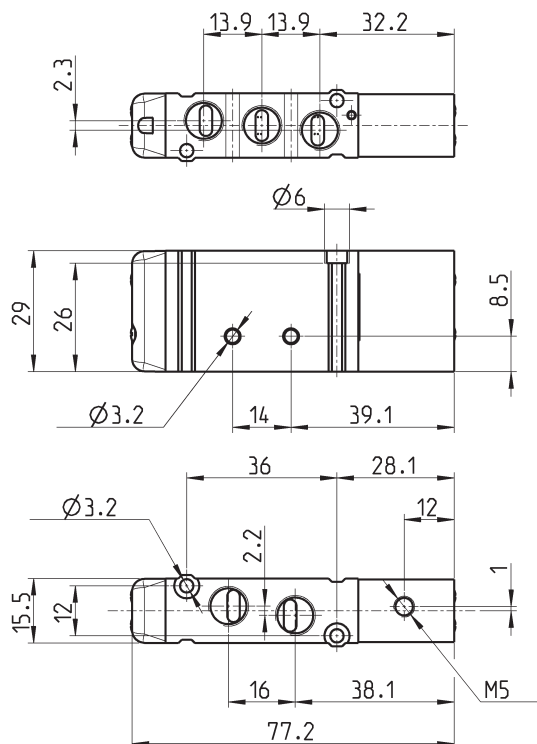
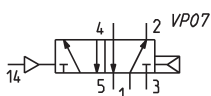
<b>EN</b>	<b>5</b>	<b>3</b>	<b>1</b>	<b>-</b>	<b>11</b>	<b>-</b>	<b>PN3</b>
-----------	----------	----------	----------	----------	-----------	----------	------------

<b>EN</b>	СЕРІЯ
<b>5</b>	ФУНКЦІЇ: 5 = 5/2 6 = 5/3 із закритою центральною позицією 7 = 5/3 із відкритою центральною позицією 8 = 5/3 в центральній позиції підведення тиску в обидві лінії
<b>3</b>	РОЗМІРИ: 3 = розмір 16 мм 5 = розмір 19 мм
<b>1</b>	ТИП КОРПУСУ: 1 = корпус із різьбовими отворами
<b>11</b>	КЕРУВАННЯ: 11 = електропневматичне, бістабільне 16 = електропневматичне, моностабільне 33 = пневматичне, бістабільне 36 = пневматичне, моностабільне E11 = електропневматичне, бістабільне із зовнішнім підведенням повітря до пілотів E16 = електропневматичне, моностабільне із зовнішнім підведенням повітря до пілоту
<b>PN3</b>	ТИП СОЛЕНОЇДУ: PN3 = 24 V DC - 1 W P13 = 24 V DC - 1 W PN4 = 48 V DC - 2 W PN6 = 110 V DC - 2 W PN7 = 230 V - 2 W P53 = 24V DC - 2W P54 = 48 V DC - 2 W P56 = 110 V DC - 2 W W53 = 24 V DC - 2 W W54 = 48 V DC - 2 W  Примітка: Для соленоїдів змінного струму необхідно використовувати роз'єм з мостовим випрямлячем (див. розділ <a href="#">2.07.39</a> )

## Пневматичний розподільник, моностабільний – розмір 16 мм

5/2 лін./поз.

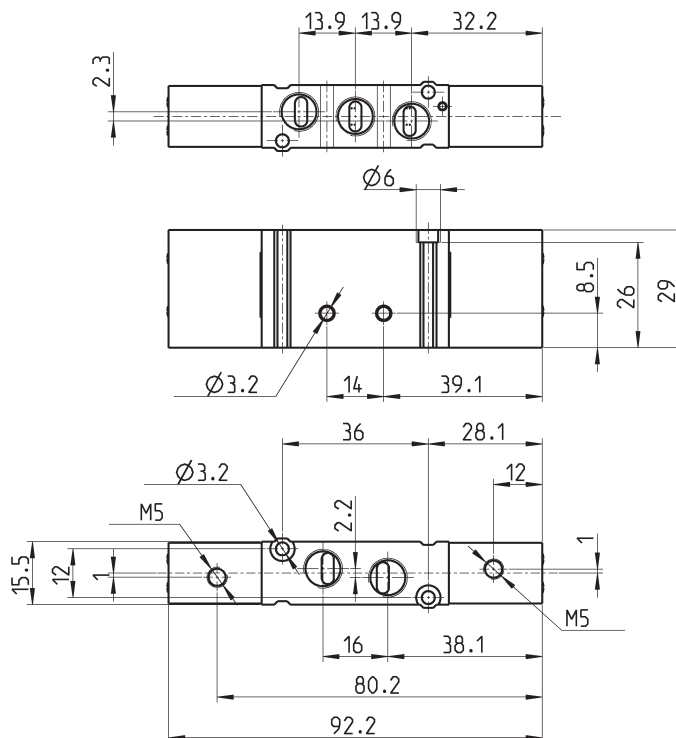
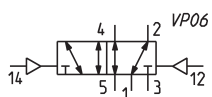
Примітка: тиск живлення пілоти не повинен бути нижчим за робочий тиск.



Мод.	Приєднання	Приєднання тиску керування	Тиск керування, бар	Робочий тиск, бар	Витрати, Нл/хв
EN531-36	G1/8	M5	2.5 ÷ 10	-0.9 ÷ 10	550

## Пневматичний розподільник, бістабільний – розмір 16 мм

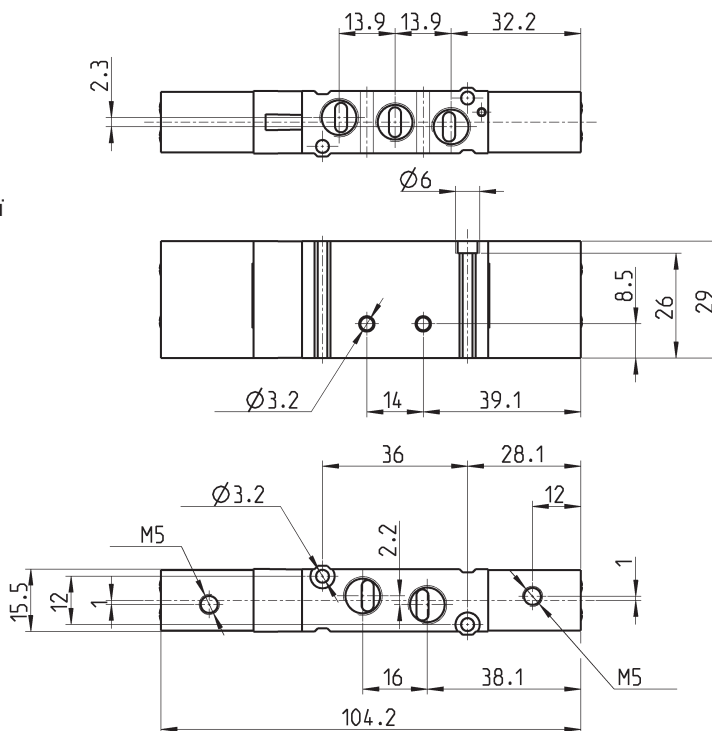
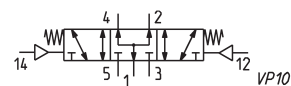
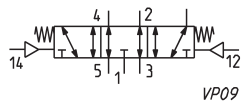
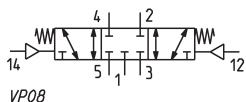
5/2 лін./поз.



Мод.	Приєднання	Приєднання тиску керування	Тиск керування, бар	Робочий тиск, бар	Витрати, Нл/хв
EN531-33	G1/8	M5	2 ÷ 10	-0.9 ÷ 10	550

### Пневматичний розподільник – розмір 16 мм

5/3 лін./поз.  
VP08 = із закритою  
центральною позицією  
VP09 = із відкритою  
центральною позицією  
VP10 = в центральній позиції  
підведення тиску в обидві лінії

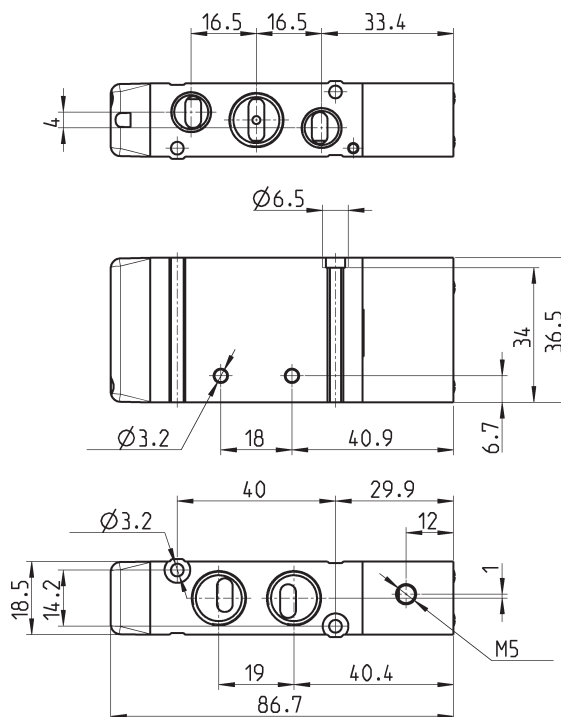
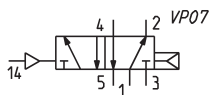


Мод.	Приєднання	Приєднання тиску керування	Тиск керування, бар	Робочий тиск, бар	Витрати, Нл/хв	Символ
EN631-33	G1/8	M5	3 ÷ 10	-0.9 ÷ 10	550	VP08
EN731-33	G1/8	M5	3 ÷ 10	-0.9 ÷ 10	550	VP09
EN831-33	G1/8	M5	3 ÷ 10	-0.9 ÷ 10	550	VP10

### Пневматичний розподільник, моностабільний – розмір 19 мм

5/2 лін./поз.

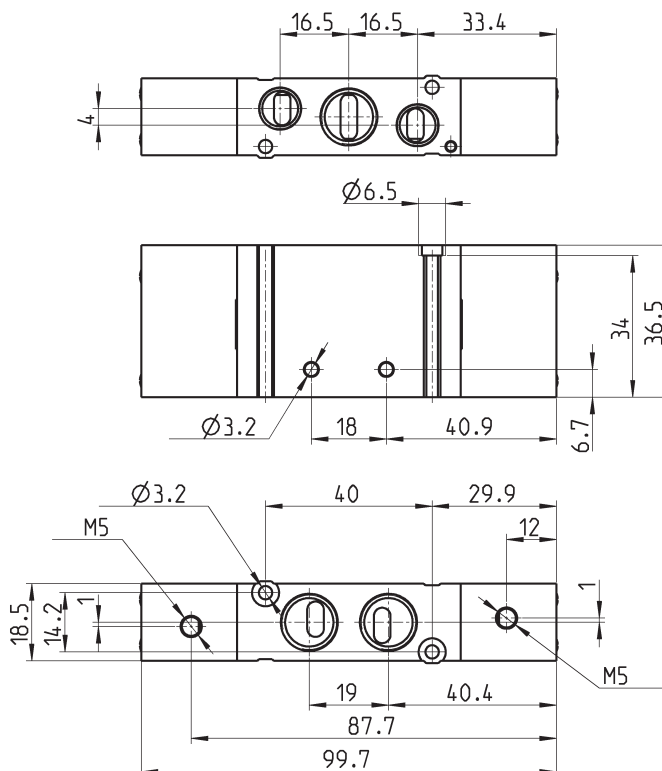
Примітка: тиск живлення пілота не повинен бути нижчим за робочий тиск.



Мод.	Приєднання порт 1-2-4	Приєднання порт 3-5	Приєднання тиску керування	Тиск керування, бар	Робочий тиск, бар	Витрати, Нл/хв
EN551-36	G1/4	G1/8	M5	2.5 ÷ 10	-0.9 ÷ 10	920

## Пневматичний розподільник, бістабільний – розмір 19 мм

5/2 лін./поз.



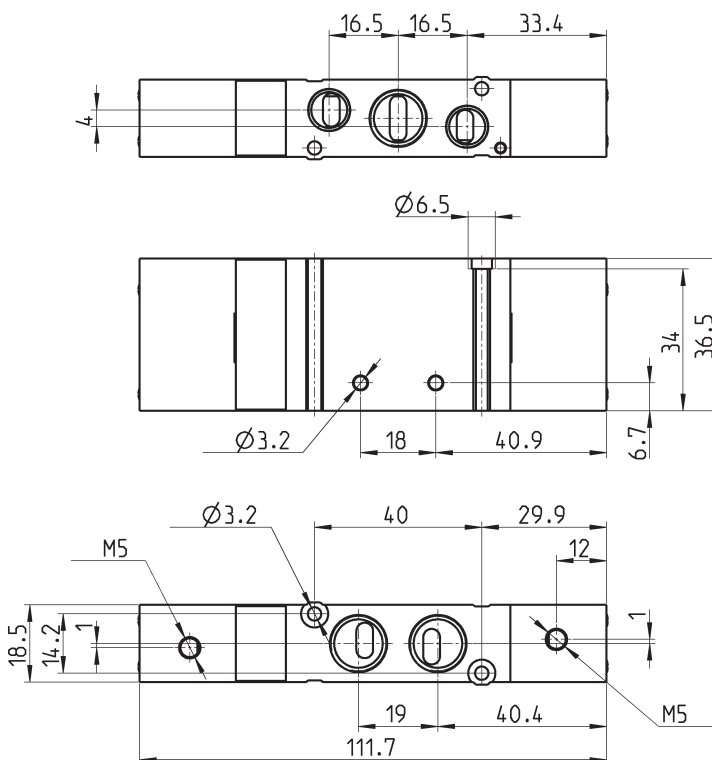
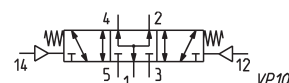
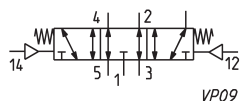
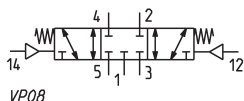
Мод.	Приєднання порт 1-2-4	Приєднання порт 3-5	Приєднання тиску керування	Тиск керування, бар	Робочий тиск, бар	Витрати, Нл/хв
EN551-33	G1/4	G1/8	M5	2 ÷ 10	-0.9 ÷ 10	920

## Пневматичний розподільник – розмір 19 мм

5/3 лін./поз.



VP08 = із закритою центральною позицією  
 VP09 = із відкритою центральною позицією  
 VP10 = в центральній позиції підведення тиску в обидві лінії



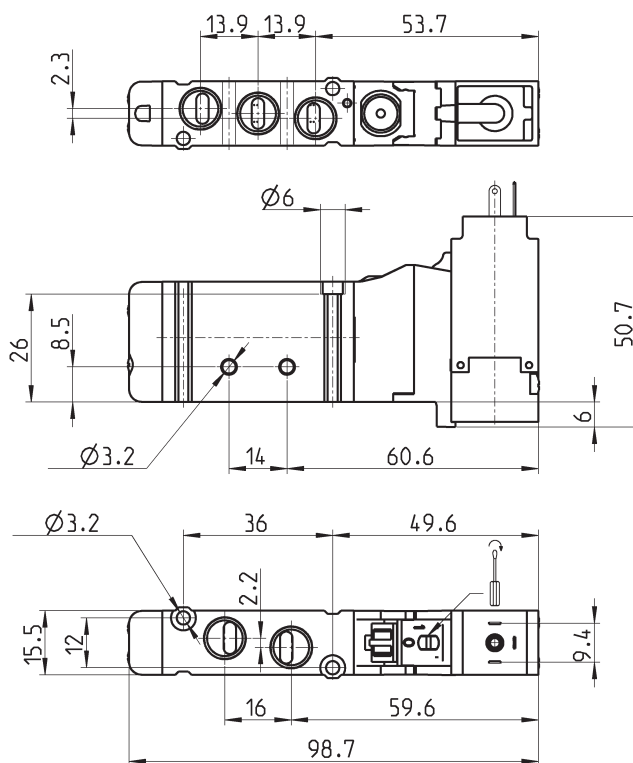
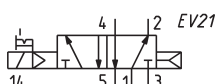
Мод.	Приєднання порт 1-2-4	Приєднання порт 3-5	Приєднання тиску керування	Тиск керування, бар	Робочий тиск, бар	Витрати, Нл/хв	Символ
EN651-33	G1/4	G1/8	M5	3 ÷ 10	-0.9 ÷ 10	920	VP08
EN751-33	G1/4	G1/8	M5	3 ÷ 10	-0.9 ÷ 10	920	VP09
EN851-33	G1/4	G1/8	M5	3 ÷ 10	-0.9 ÷ 10	920	VP10

### Електропневматичний розподільник, моностабільний – розмір 16 мм

5/2 лін./поз.



Роз'єми для котушок див. в розділі 2.07.39-40



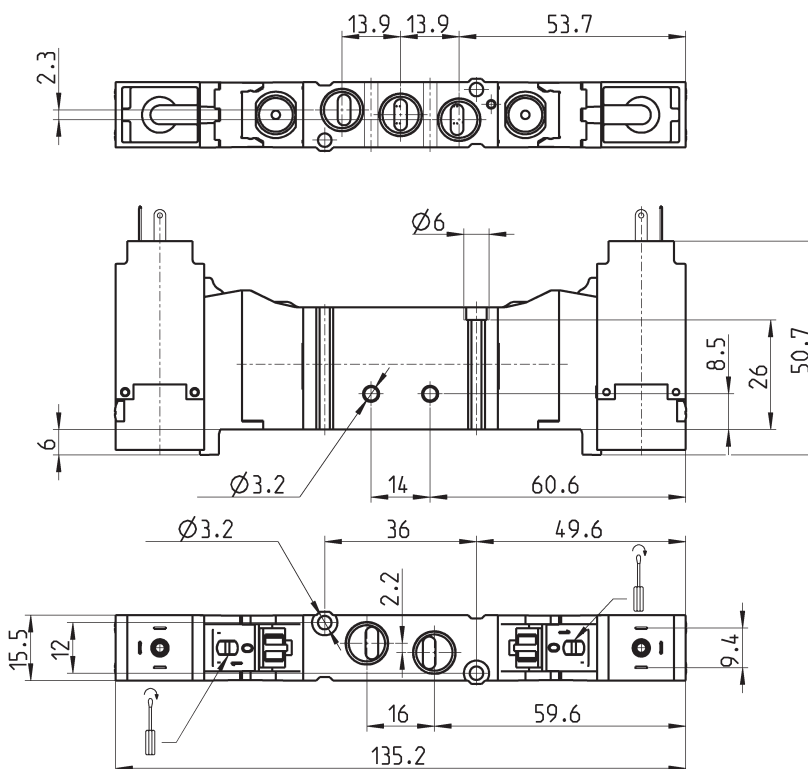
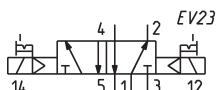
Мод.	Приєднання	Робочий тиск, бар	Витрати, Нл/хв
EN531-16-PN..	G1/8	2.5 ÷ 10	550

### Електропневматичний розподільник, бістабільний – розмір 16 мм

5/2 лін./поз.



Роз'єми для котушок див. в розділі 2.07.39-40



Мод.	Приєднання	Робочий тиск, бар	Витрати, Нл/хв
EN531-11-PN..	G1/8	2 ÷ 10	550

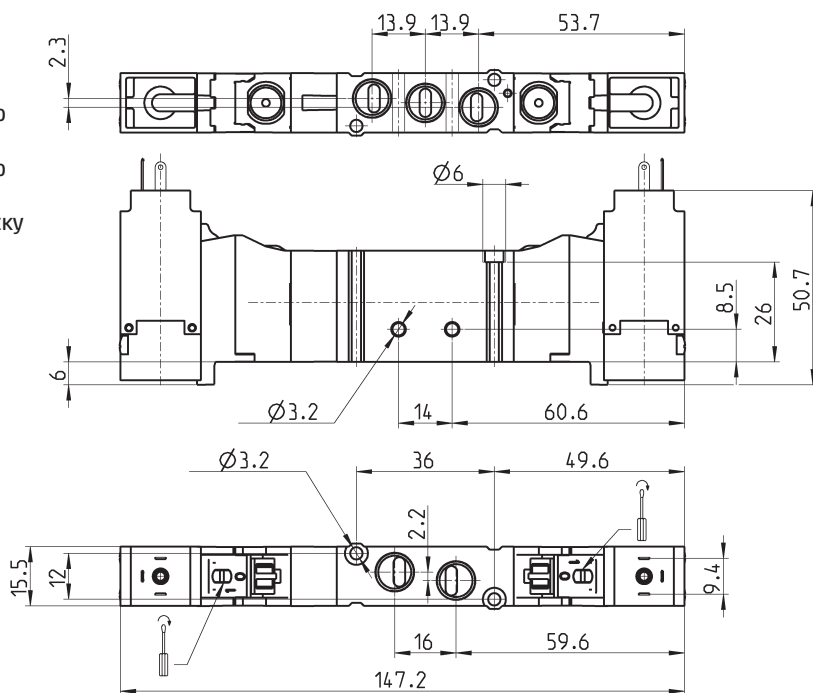
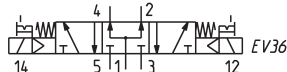
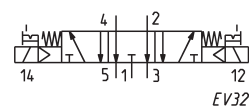
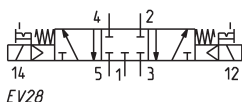
## Електропневматичний розподільник – розмір 16 мм

5/3 лін./поз.



EV28 = із закритою центральною позицією  
 EV32 = із відкритою центральною позицією  
 EV36 = в центральній позиції підведення тиску в обидві лінії

Роз'єми для котушок див. в розділі 2.07.39-40



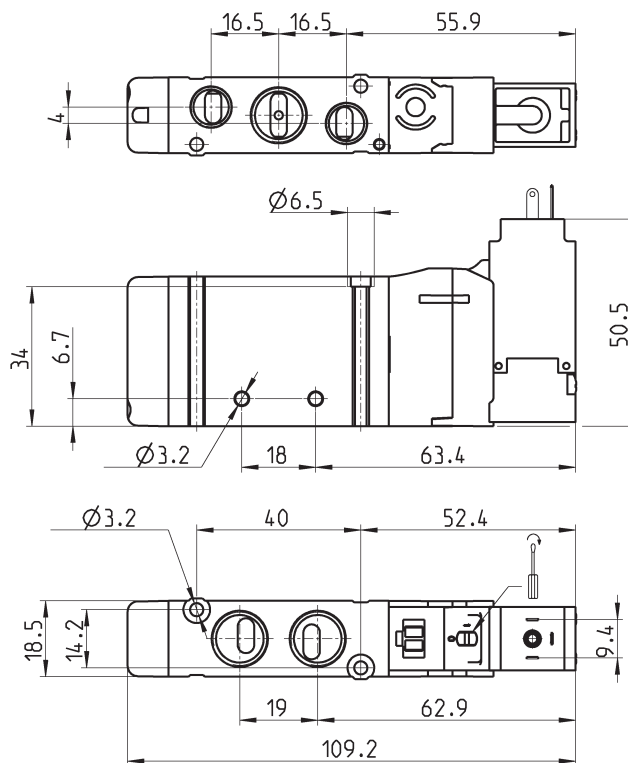
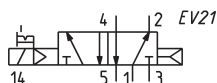
Мод.	Приєднання	Робочий тиск, Бар	Витрати, Нл/хв	Символ
EN631-11-PN..	G1/8	3 ÷ 10	550	EV28
EN731-11-PN..	G1/8	3 ÷ 10	550	EV32
EN831-11-PN..	G1/8	3 ÷ 10	550	EV36

## Електропневматичний розподільник, моностабільний – розмір 19 мм

5/2 лін./поз.



Роз'єми для котушок див. в розділі 2.07.39-40



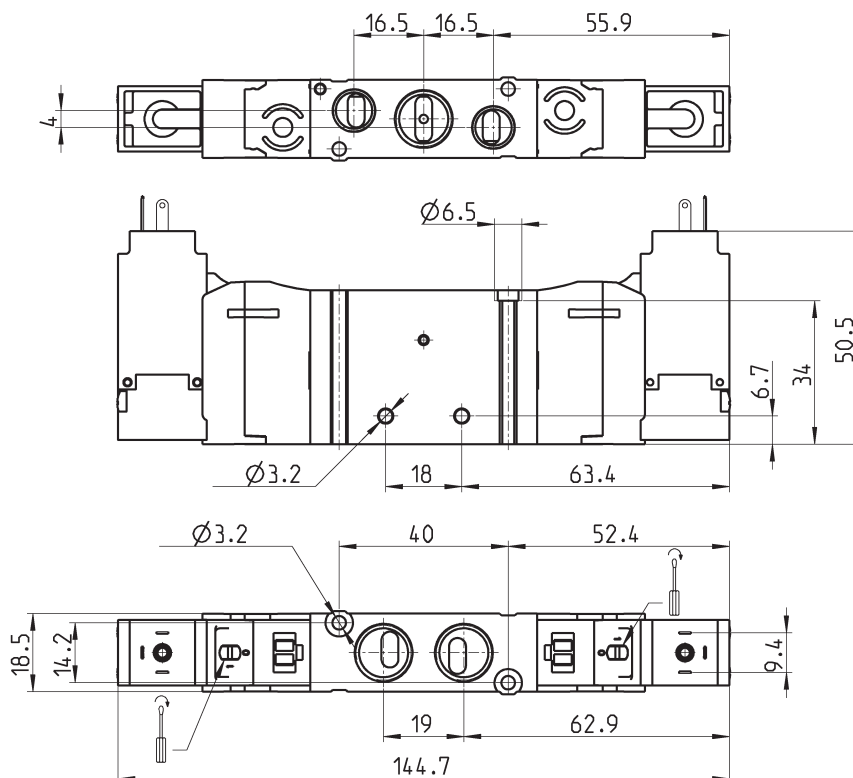
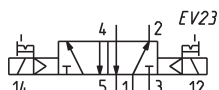
Мод.	Приєднання порт 1-2-4	Приєднання порт 3-5	Робочий тиск, Бар	Витрати, Нл/хв
EN551-16-PN..	G1/4	G1/8	2.5 ÷ 10	920

### Електропневматичний розподільник, бістабільний – розмір 19 мм

5/2 лін./поз.



Роз'єми для котушок див. в розділі 2.07.39-40



Мод.	Приєднання порт 1-2-4	Приєднання порт 3-5	Робочий тиск, Бар	Витрати, Нл/хв
EN551-11-PN..	G1/4	G1/8	2 ÷ 10	920

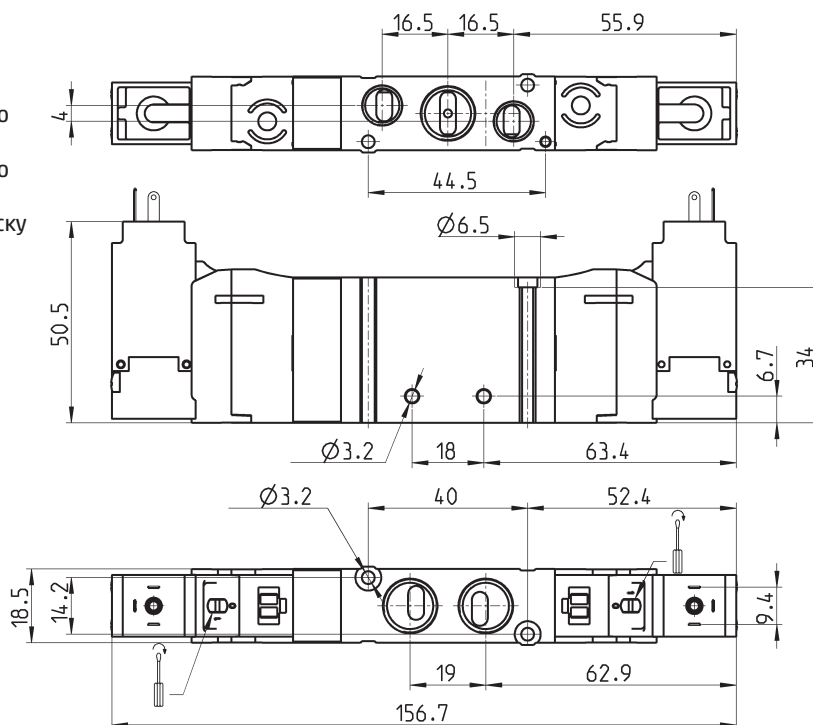
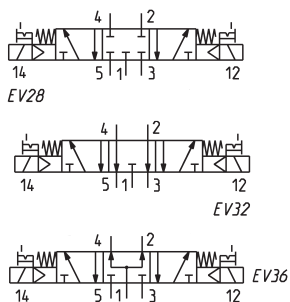
### Електропневматичний розподільник – розмір 19 мм

5/3 лін./поз.



EV28 = із закритою центральною позицією  
EV32 = із відкритою центральною позицією  
EV36 = в центральній позиції підведення тиску в обидві лінії

Роз'єми для котушок див. в розділі 2.07.39-40



Мод.	Приєднання порт 1-2-4	Приєднання порт 3-5	Робочий тиск, Бар	Витрати, Нл/хв	Символ
EN651-11-PN..	G1/4	G1/8	3 ÷ 10	920	EV28
EN751-11-PN..	G1/4	G1/8	3 ÷ 10	920	EV32
EN851-11-PN..	G1/4	G1/8	3 ÷ 10	920	EV36

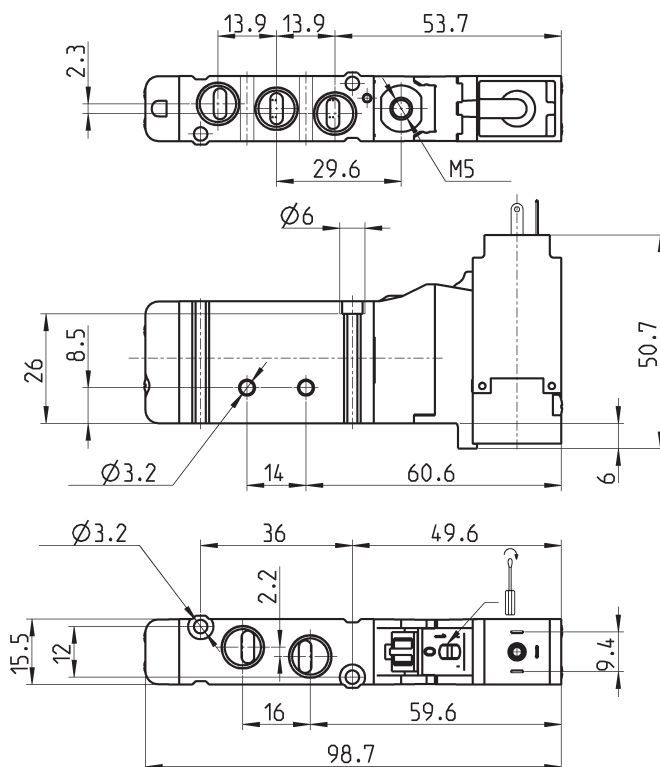
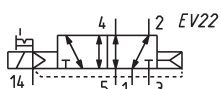


### Електропневмат. розподільник, моностабільний із зовн. підведенням повітря до пілота – розмір 16 мм

5/2 лін./поз.



Роз'єми для котушок див. в розділі 2.07.39-40



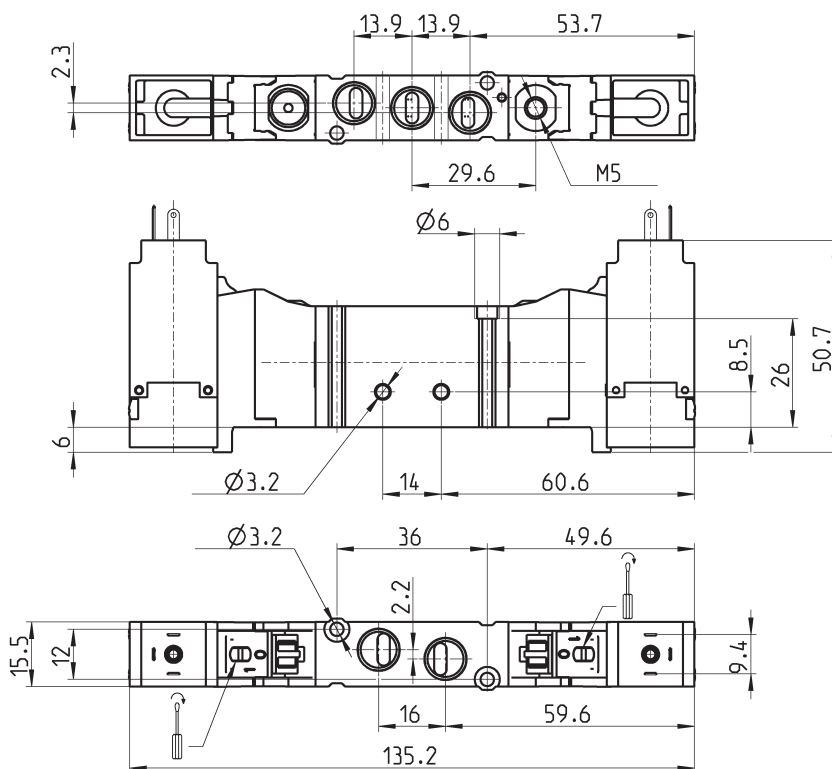
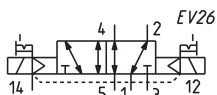
Мод.	Приєднання	Приєднання тиску керування	Тиск керування, Бар	Робочий тиск, Бар	Витрати, Нл/хв
EN531-E16-PN..	G1/8	M5	2.5 ÷ 10	-0.9 ÷ 10	550

### Електропневмат. розподільник, бістабільний із зовн. підведенням повітря до пілота – розмір 16 мм

5/2 лін./поз.



Роз'єми для котушок див. в розділі 2.07.39-40



Мод.	Приєднання	Приєднання тиску керування	Тиск керування, Бар	Робочий тиск, Бар	Витрати, Нл/хв
EN531-E11-PN..	G1/8	M5	2 ÷ 10	-0.9 ÷ 10	550

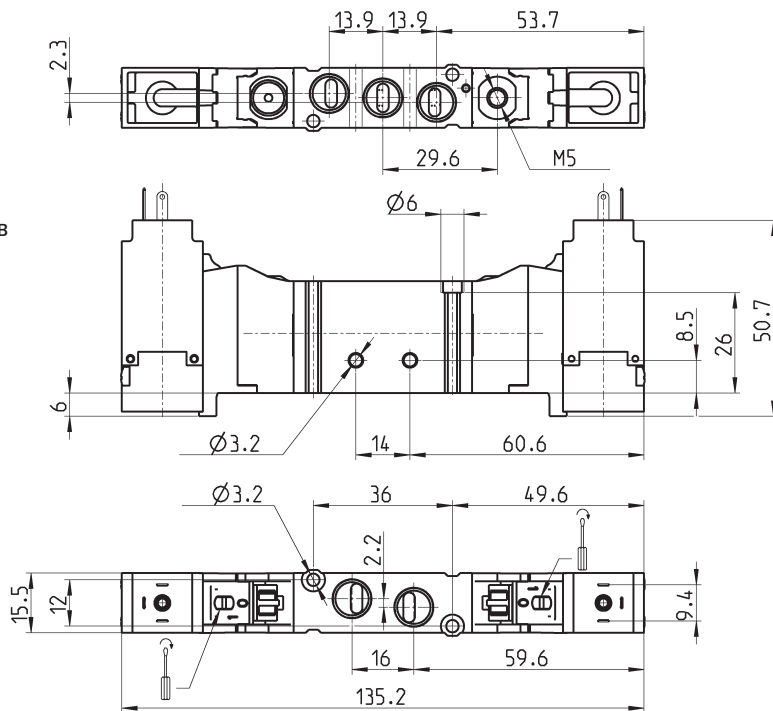
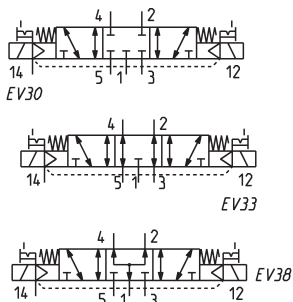
### Електропневматичний розподільник із зовнішнім підведенням повітря до пілота – розмір 16 мм

5/3 лін./поз.



EV30 = із закритою центральною позицією  
EV33 = із відкритою центральною позицією  
EV38 = в центральній позиції підведення тиску в обидві лінії

Роз'єми для котушок див. в розділі 2.07.39-40



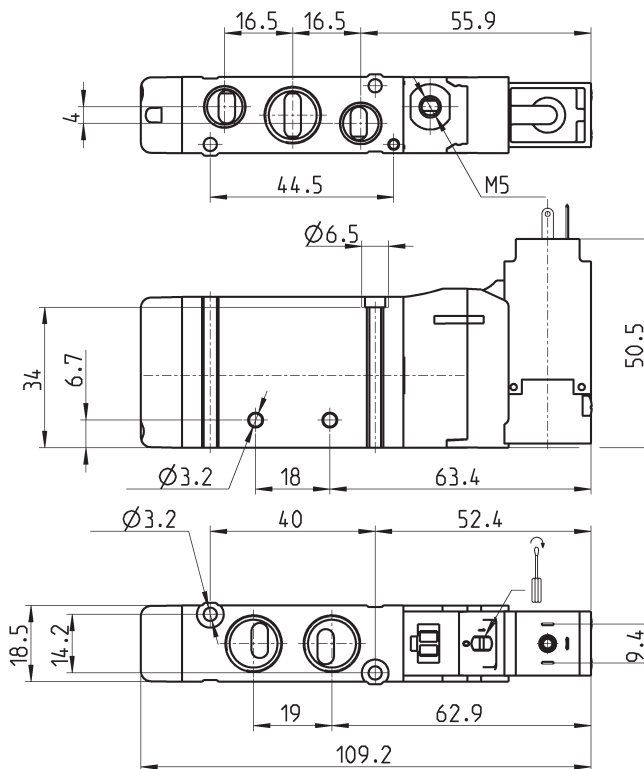
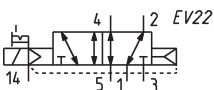
Мод.	Приєднання	Приєднання тиску керування	Тиск керування, Бар	Робочий тиск, Бар	Витрати, Нл/хв	Символ
EN631-E11-PN..	G1/8	M5	3 ÷ 10	-0.9 ÷ 10	550	EV30
EN731-E11-PN..	G1/8	M5	3 ÷ 10	-0.9 ÷ 10	550	EV33
EN831-E11-PN..	G1/8	M5	3 ÷ 10	-0.9 ÷ 10	550	EV38

### Електропневмат. розподільник, моностабільний із зовн. підведенням повітря до пілота – розмір 19 мм

5/2 лін./поз.



Роз'єми для котушок див. в розділі 2.07.39-40



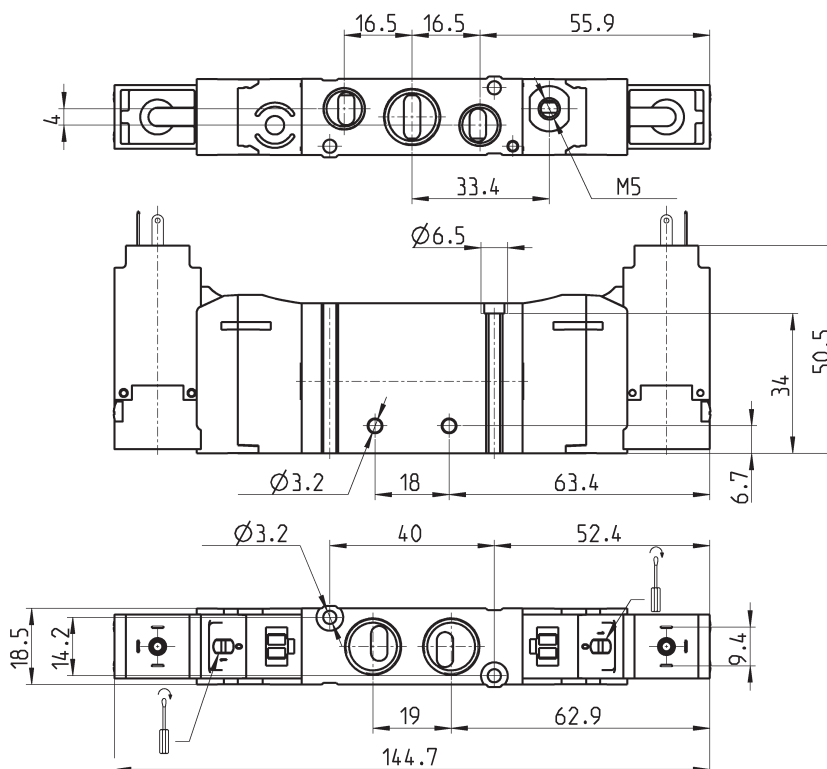
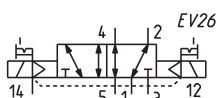
Мод.	Приєднання порт 1-2-4	Приєднання порт 3-5	Приєднання тиску керування	Тиск керування, Бар	Робочий тиск, Бар	Витрати, Нл/хв
EN551-E16-PN..	G1/4	G1/8	M5	2.5 ÷ 10	-0.9 ÷ 10	920

## Електропневмат. розподільник, бістабільний із зовн. підведенням повітря до пілота – розмір 19 мм

5/2 лін./поз.



Роз'єми для котушок див. в розділі 2.07.39-40



Мод.	Приєднання порт 1-2-4	Приєднання порт 3-5	Приєднання тиску керування	Тиск керування, Бар	Робочий тиск, Бар	Символ
EN551-E11-PN..	G1/4	G1/8	M5	2 ÷ 10	-0.9 ÷ 10	920

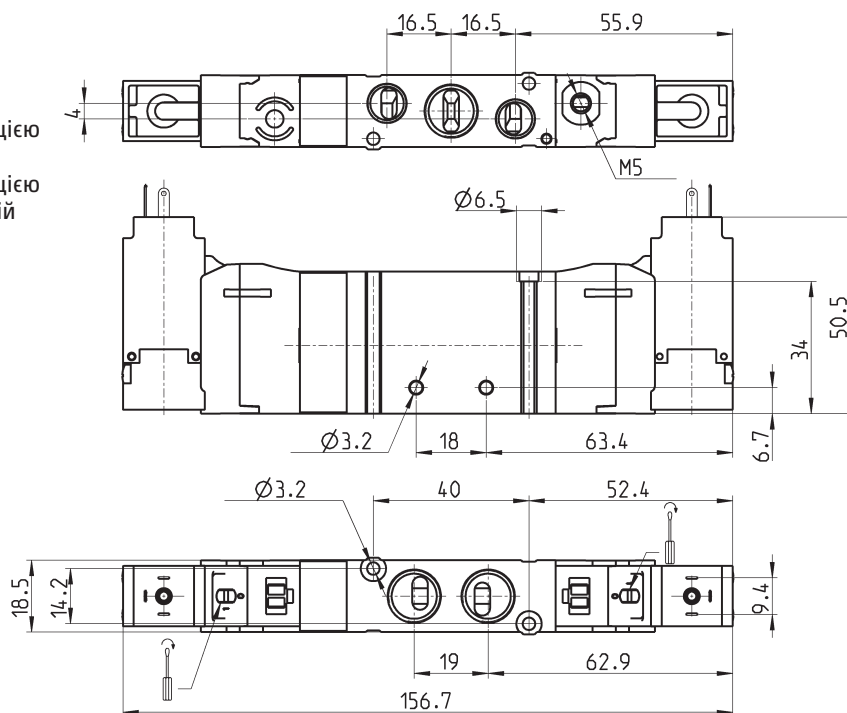
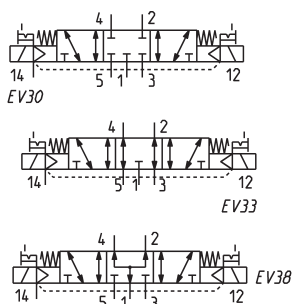
## Електропневматичний розподільник із зовнішнім підведенням повітря до пілота – розмір 19 мм

5/3 лін./поз.



EV30 = із закритою центральною позицією  
 EV33 = із відкритою центральною позицією  
 EV38 = в центральній позиції підведення тиску в обидві лінії

Роз'єми для котушок див. в розділі 2.07.39-40



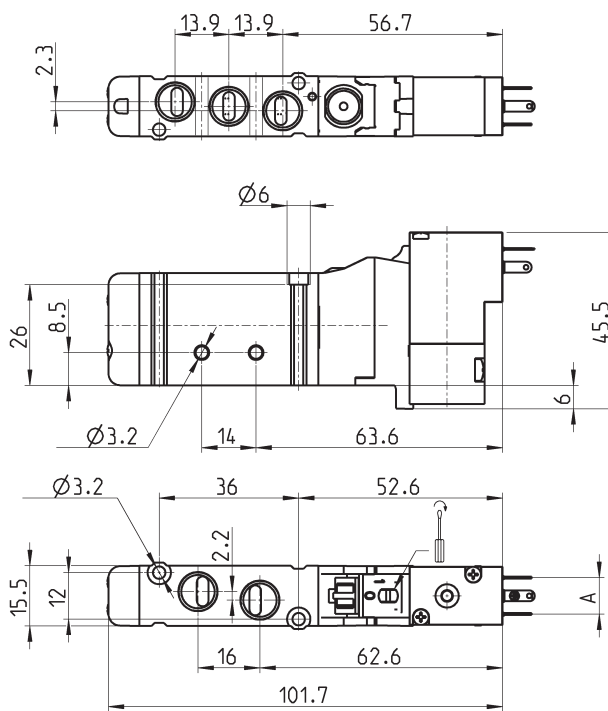
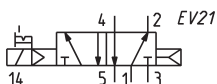
Мод.	Приєднання порт 1-2-4	Приєднання порт 3-5	Приєднання тиску керування	Тиск керування, Бар	Робочий тиск, Бар	Витрати, Нл/хв	Символ
EN651-E11-PN..	G1/4	G1/8	M5	3 ÷ 10	-0.9 ÷ 10	920	EV30
EN751-E11-PN..	G1/4	G1/8	M5	3 ÷ 10	-0.9 ÷ 10	920	EV33
EN851-E11-PN..	G1/4	G1/8	M5	3 ÷ 10	-0.9 ÷ 10	920	EV38

### Електропневматичний розподільник, моностабільний, з соленоїдами P, W – розмір 16 мм

5/2 лін./поз.



Роз'єми для котушок див. в розділі 2.07.39-40



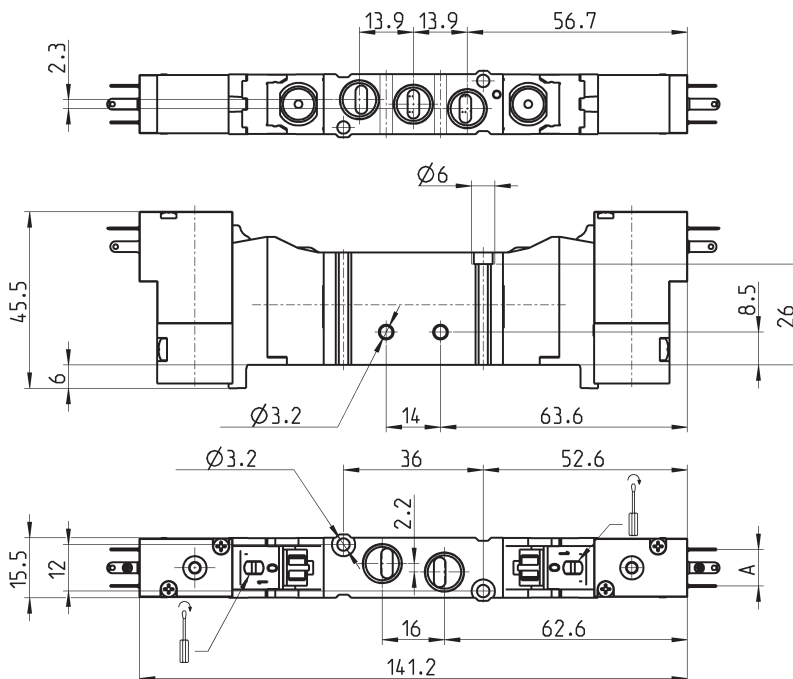
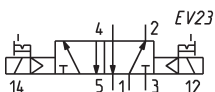
Мод.	Приєднання	A	Робочий тиск, Бар	Витрати, Нл/хв
EN531-16-P13	G1/8	9.4	2.5 ÷ 10	550
EN531-16-P54	G1/8	9.4	2.5 ÷ 10	550
EN531-16-P56	G1/8	9.4	2.5 ÷ 10	550
EN531-16-W53	G1/8	8	2.5 ÷ 10	550
EN531-16-W54	G1/8	8	2.5 ÷ 10	550

### Електропневматичний розподільник, бістабільний, з соленоїдами P, W – розмір 16 мм

5/2 лін./поз.



Роз'єми для котушок див. в розділі 2.07.39-40



Мод.	Приєднання	A	Робочий тиск, Бар	Витрати, Нл/хв
EN531-11-P13	G1/8	9.4	2 ÷ 10	550
EN531-11-P54	G1/8	9.4	2 ÷ 10	550
EN531-11-P56	G1/8	9.4	2 ÷ 10	550
EN531-11-W53	G1/8	8	2 ÷ 10	550
EN531-11-W54	G1/8	8	2 ÷ 10	550

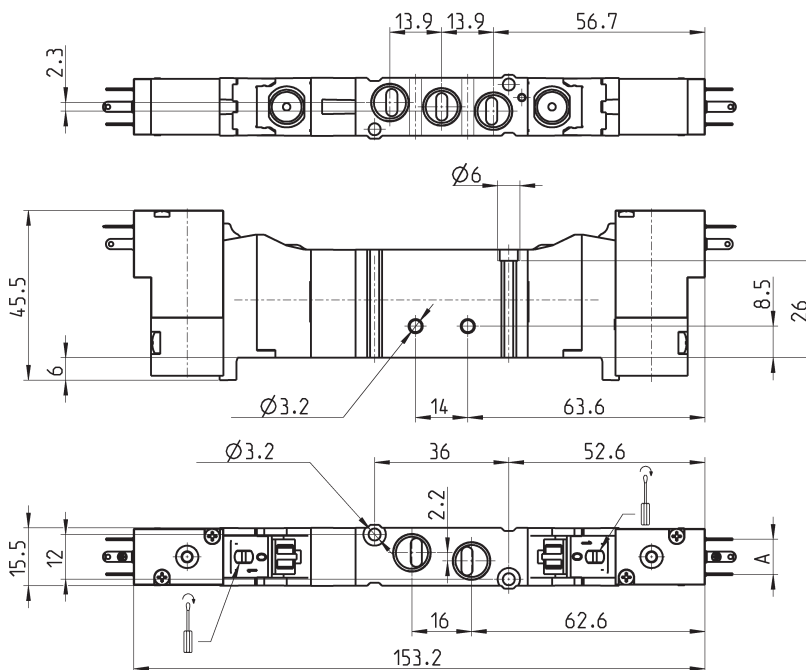
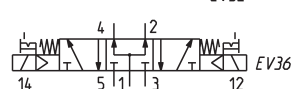
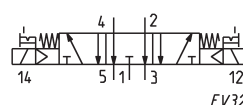
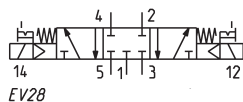
## Електропневматичний розподільник, з соленоїдами P, W – розмір 16 мм

5/3 лін./поз.



EV28 = із закритою центральною позицією  
 EV32 = із відкритою центральною позицією  
 EV36 = в центральній позиції підведення тиску в обидві лінії

Роз'єми для котушок див. в розділі 2.07.39-40



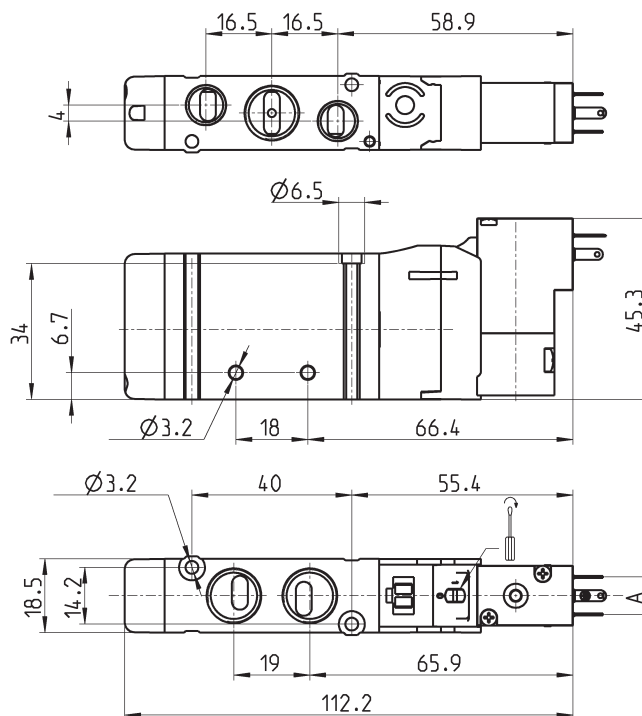
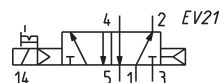
Мод.	Приєднання	A	Робочий тиск, Бар	Витрати, Нл/хв	Символ
EN631-11-P..	G1/8	9.4	3 ÷ 10	550	EV28
EN731-11-P..	G1/8	9.4	3 ÷ 10	550	EV32
EN831-11-P..	G1/8	9.4	3 ÷ 10	550	EV36
EN631-11-W..	G1/8	8	3 ÷ 10	550	EV28
EN731-11-W..	G1/8	8	3 ÷ 10	550	EV32
EN831-11-W..	G1/8	8	3 ÷ 10	550	EV36

## Електропневматичний розподільник, моностабільний, з соленоїдами P, W – розмір 19 мм

5/2 лін./поз.



Роз'єми для котушок див. в розділі 2.07.39-40



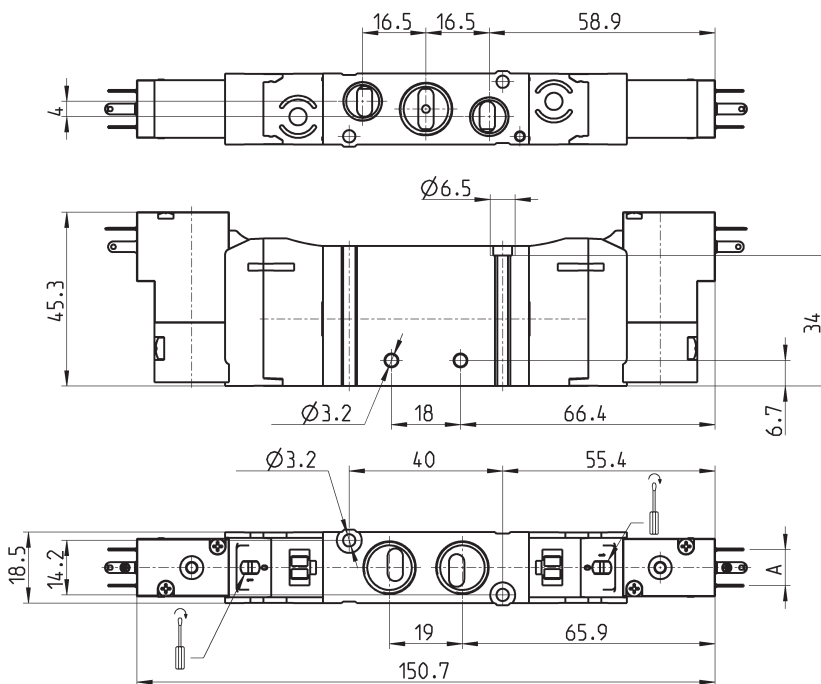
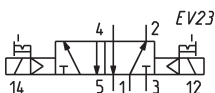
Мод.	Приєднання порт 1-2-4	Приєднання порт 3-5	A	Робочий тиск, Бар	Витрати, Нл/хв
EN551-16-P13	G1/4	G1/8	9.4	2.5 ÷ 10	920
EN551-16-P54	G1/4	G1/8	9.4	2.5 ÷ 10	920
EN551-16-P56	G1/4	G1/8	9.4	2.5 ÷ 10	920
EN551-16-W53	G1/4	G1/8	8	2.5 ÷ 10	920
EN551-16-W54	G1/4	G1/8	8	2.5 ÷ 10	920

### Електропневматичний розподільник, бістабільний, з соленоїдами P, W – розмір 19 мм

5/2 лін./поз.



Роз'єми для котушок див. в розділі 2.07.39-40



Мод.	Приєднання порт 1-2-4	Приєднання порт 3-5	A	Робочий тиск, Бар	Витрати, Нл/хв
EN551-11-P13	G1/4	G1/8	9.4	2 ÷ 10	920
EN551-11-P54	G1/4	G1/8	9.4	2 ÷ 10	920
EN551-11-P56	G1/4	G1/8	9.4	2 ÷ 10	920
EN551-11-W53	G1/4	G1/8	8	2 ÷ 10	920
EN551-11-W54	G1/4	G1/8	8	2 ÷ 10	920

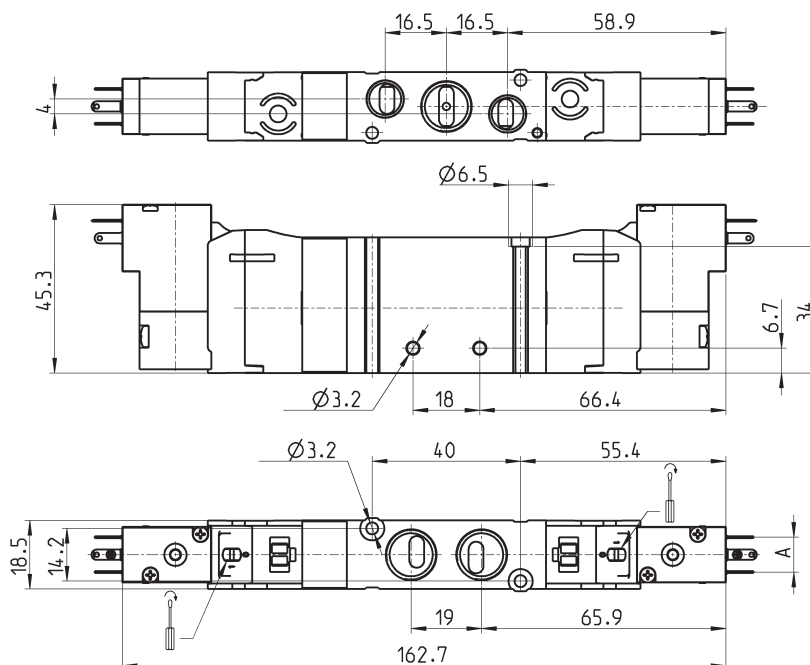
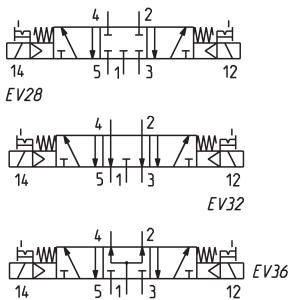
### Електропневматичний розподільник, з соленоїдами P, W – розмір 19 мм

5/3 лін./поз.



EV28 = із закритою центральною позицією  
EV32 = із відкритою центральною позицією  
EV36 = в центральній позиції підведення тиску в обидві лінії

Роз'єми для котушок див. в розділі 2.07.39-40



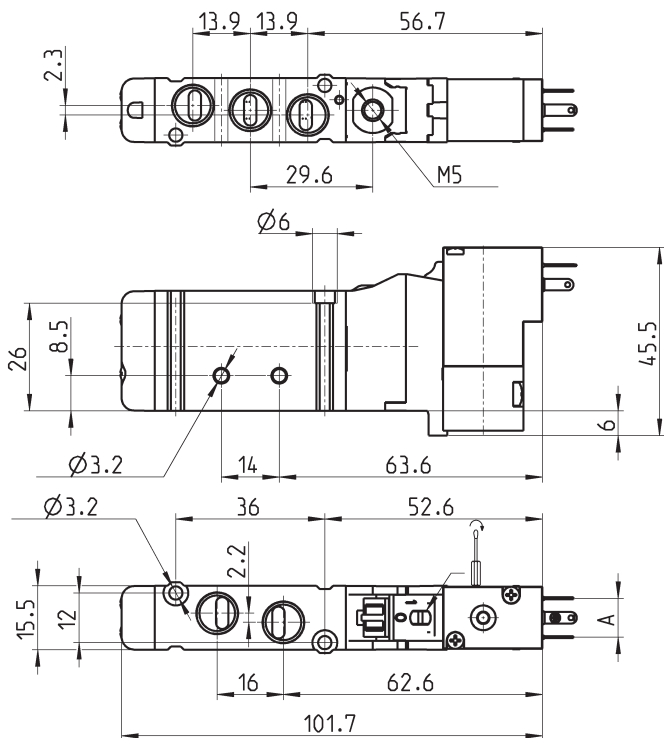
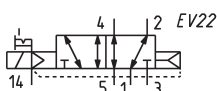
Мод.	Приєднання порт 1-2-4	Приєднання порт 3-5	A	Робочий тиск, Бар	Витрати, Нл/хв	Символ
EN651-11-P..	G1/4	G1/8	9.4	3 ÷ 10	920	EV28
EN751-11-P..	G1/4	G1/8	9.4	3 ÷ 10	920	EV32
EN851-11-P..	G1/4	G1/8	9.4	3 ÷ 10	920	EV36
EN651-11-W..	G1/4	G1/8	8	3 ÷ 10	920	EV28
EN751-11-W..	G1/4	G1/8	8	3 ÷ 10	920	EV32
EN851-11-W..	G1/4	G1/8	8	3 ÷ 10	920	EV36

## Електропневмат. розподільник, моностаб. із зовн. підведенням повітря до пілота, з соленоїдами P, W – розмір 16 мм

5/2 лін./поз.



Роз'єми для котушок див. в розділі 2.07.39-40



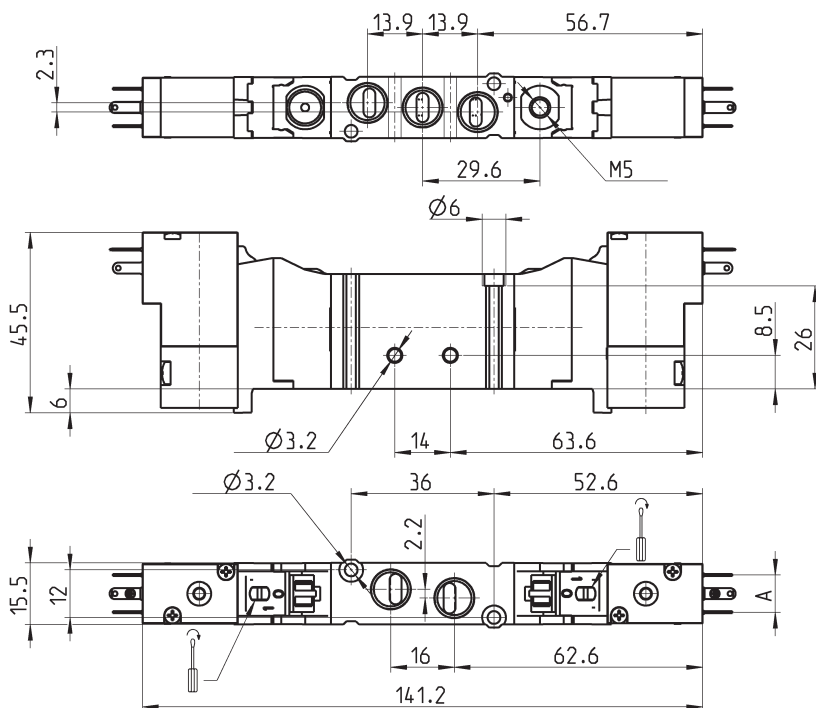
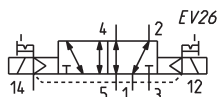
Мод.	Приєднання	A	Приєднання тиску керування	Тиск керування, Бар	Робочий тиск, Бар	Витрати, Нл/хв
EN531-E16-P..	G1/8	9.4	M5	2.5 ÷ 10	-0.9 ÷ 10	550
EN531-E16-W..	G1/8	8	M5	2.5 ÷ 10	-0.9 ÷ 10	550

## Електропневмат. розподільник, бістаб. із зовн. підведенням повітря до пілота, з соленоїдами P, W – розмір 16 мм

5/2 лін./поз.



Роз'єми для котушок див. в розділі 2.07.39-40



Мод.	Приєднання	A	Приєднання тиску керування	Тиск керування, Бар	Робочий тиск, Бар	Витрати, Нл/хв
EN531-E11-P..	G1/8	9.4	M5	2 ÷ 10	-0.9 ÷ 10	550
EN531-E11-W..	G1/8	8	M5	2 ÷ 10	-0.9 ÷ 10	550

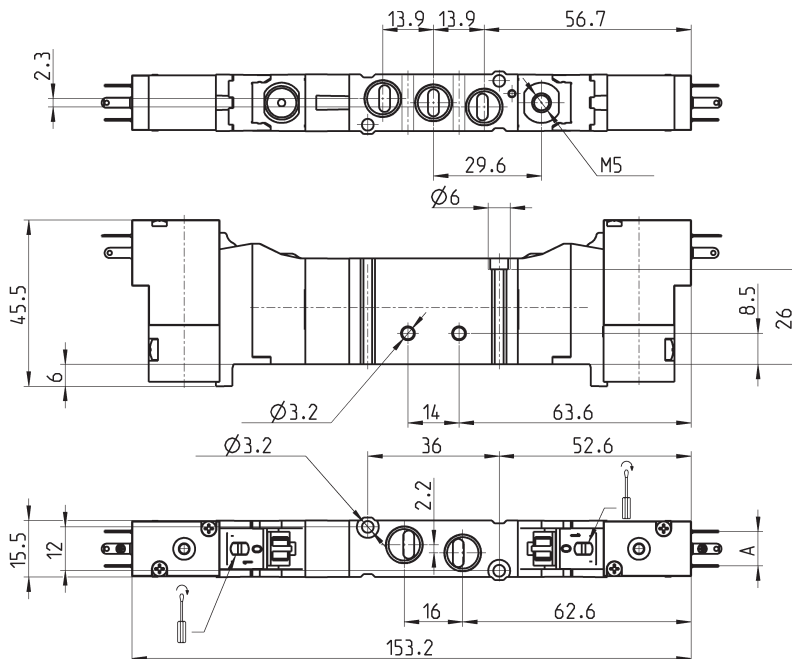
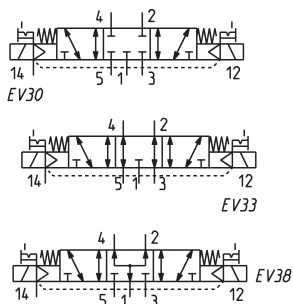
**Електропневмат. розподільник, із зовн. підведенням повітря до пілота, з соленоїдами P, W – розмір 16 мм**

5/3 лін./поз.



EV30 = із закритою центральною позицією  
EV33 = із відкритою центральною позицією  
EV38 = в центральній позиції підведення тиску в обидві лінії

Роз'єми для котушок див. в розділі 2.07.39-40



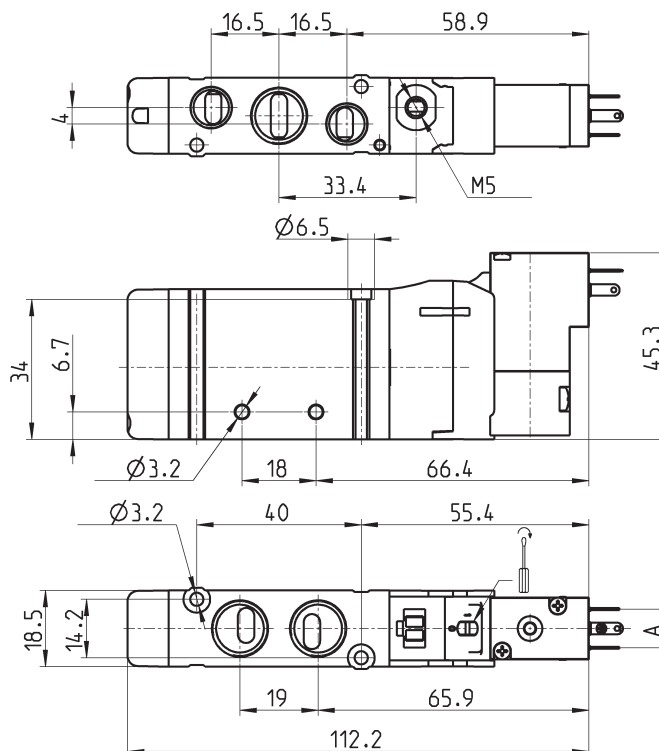
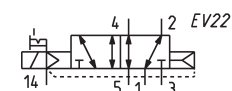
Мод.	Приєднання	A	Приєднання тиску керування	Тиск керування, Бар	Робочий тиск, Бар	Витрати, Нл/хв	Символ
EN631-E11-P..	G1/8	9.4	M5	3 ÷ 10	-0.9 ÷ 10	550	EV30
EN731-E11-P..	G1/8	9.4	M5	3 ÷ 10	-0.9 ÷ 10	550	EV33
EN831-E11-P..	G1/8	9.4	M5	3 ÷ 10	-0.9 ÷ 10	550	EV38
EN631-E11-W..	G1/8	8	M5	3 ÷ 10	-0.9 ÷ 10	550	EV30
EN731-E11-W..	G1/8	8	M5	3 ÷ 10	-0.9 ÷ 10	550	EV33
EN831-E11-W..	G1/8	8	M5	3 ÷ 10	-0.9 ÷ 10	550	EV38

**Електропневмат. розподільник, моностаб. із зовн. підведенням повітря до пілота, з соленоїдами P, W – розмір 19 мм**

5/2 лін./поз.



Роз'єми для котушок див. в розділі 2.07.39-40



Мод.	Приєднання порт 1-2-4	Приєднання порт 3-5	A	Приєднання тиску керування	Тиск керування, Бар	Робочий тиск, Бар	Витрати, Нл/хв
EN551-E16-P..	G1/4	G1/8	9.4	M5	2.5 ÷ 10	-0.9 ÷ 10	920
EN551-E16-W..	G1/4	G1/8	8	M5	2.5 ÷ 10	-0.9 ÷ 10	920

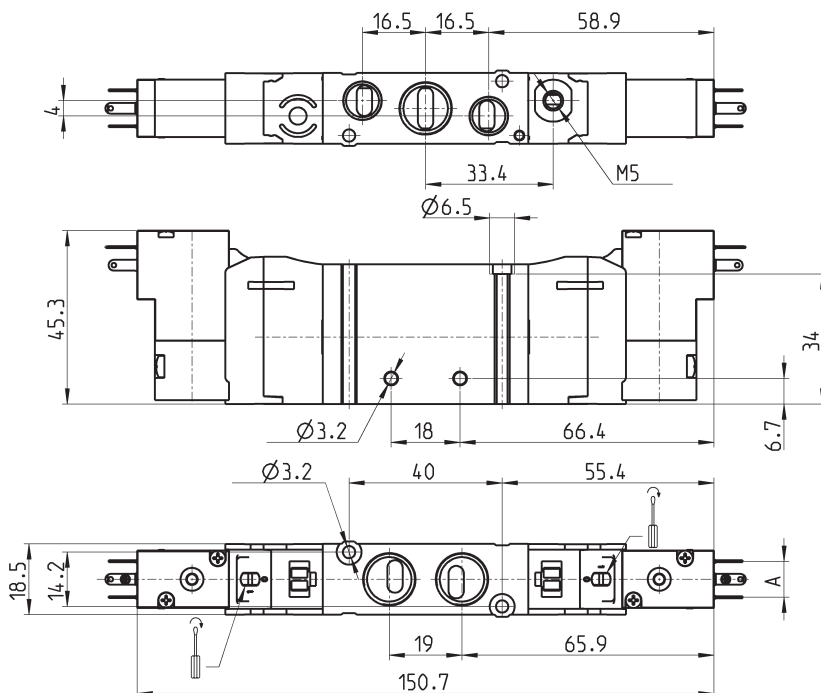
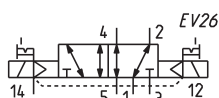


## Електропневмат. розподільник, бістаб. із зовн. підведенням повітря до пілота, з соленоїдами P, W – розмір 19 мм

5/2 лін./поз.



Роз'єми для котушок див. в розділі 2.07.39-40



Мод.	Приєднання порт 1-2-4	Приєднання порт 3-5	A	Приєднання тиску керування	Тиск керування, Бар	Робочий тиск, Бар	Витрати, Нл/хв
EN551-E11-P..	G1/4	G1/8	9.4	M5	2 ÷ 10	-0.9 ÷ 10	920
EN551-E11-W..	G1/4	G1/8	8	M5	2 ÷ 10	-0.9 ÷ 10	920

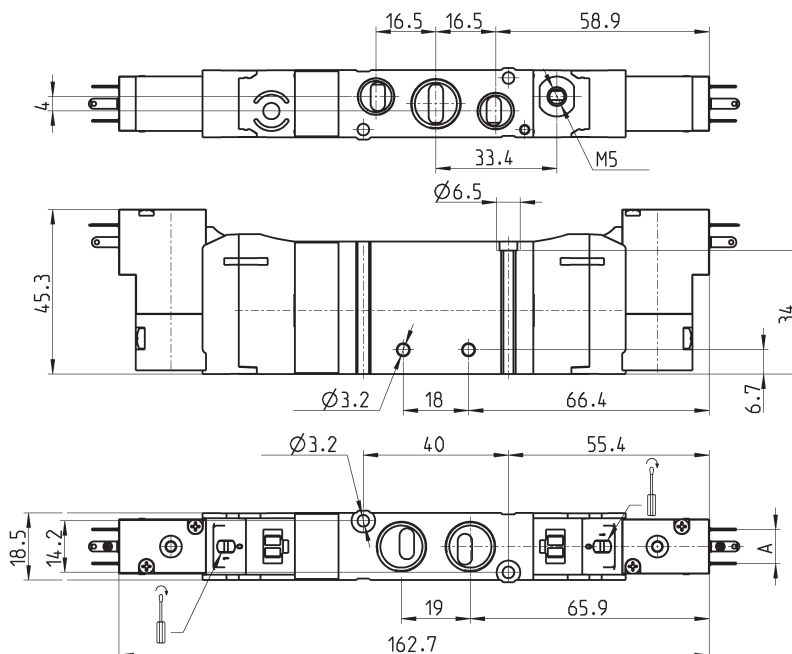
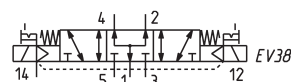
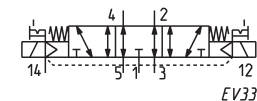
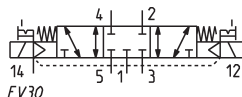
## Електропневмат. розподільник, із зовн. підведенням повітря до пілота, з соленоїдами P, W – розмір 19 мм

5/3 лін./поз.



EV30 = із закритою центральною позицією  
EV33 = із відкритою центральною позицією  
EV38 = в центральній позиції підведення тиску в обидві лінії

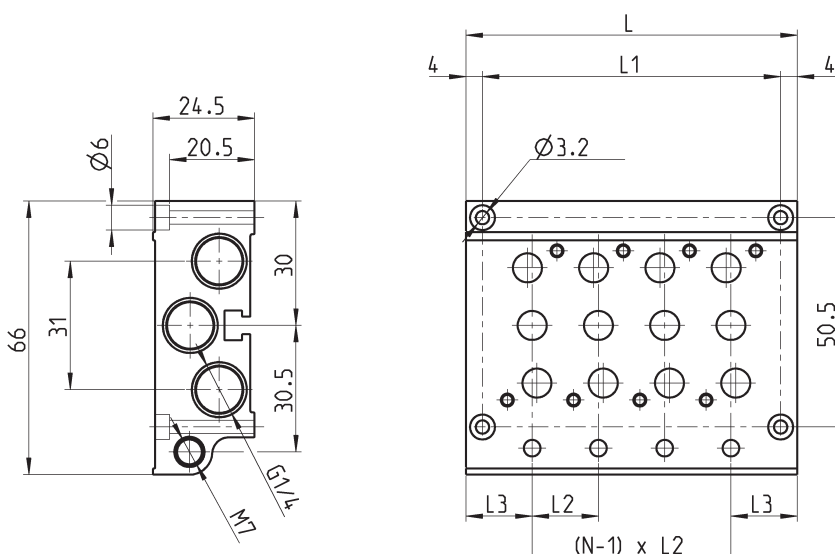
Роз'єми для котушок див. в розділі 2.07.39-40



Мод.	Приєднання порт 1-2-4	Приєднання порт 3-5	A	Приєднання тиску керування	Тиск керування, Бар	Робочий тиск, Бар	Витрати, Нл/хв	Символ
EN651-E11-P..	G1/4	G1/8	9.4	M5	3 ÷ 10	-0.9 ÷ 10	920	EV30
EN751-E11-P..	G1/4	G1/8	9.4	M5	3 ÷ 10	-0.9 ÷ 10	920	EV33
EN851-E11-P..	G1/4	G1/8	9.4	M5	3 ÷ 10	-0.9 ÷ 10	920	EV38
EN651-E11-W..	G1/4	G1/8	8	M5	3 ÷ 10	-0.9 ÷ 10	920	EV30
EN751-E11-W..	G1/4	G1/8	8	M5	3 ÷ 10	-0.9 ÷ 10	920	EV33
EN851-E11-W..	G1/4	G1/8	8	M5	3 ÷ 10	-0.9 ÷ 10	920	EV38

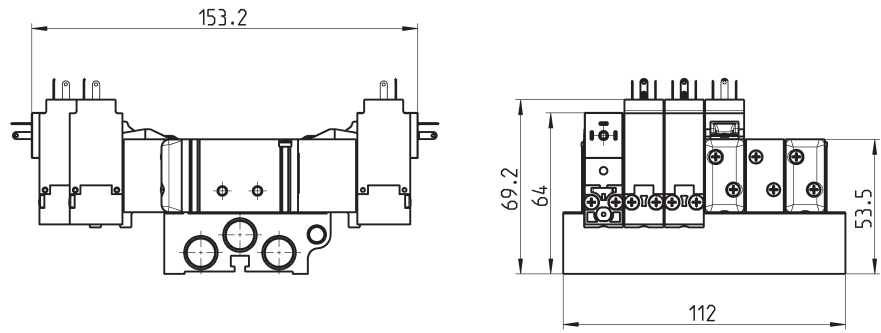
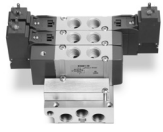
### Багатомісна плата – розміри 16 і 19 мм (розподільники з виходами на корпусі)

У комплект входять ущільнення та кріпильні гвинти розподільників.

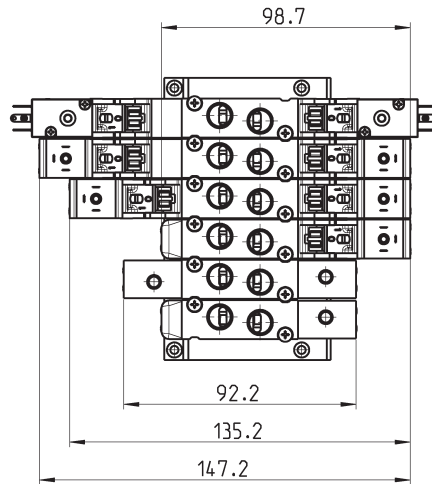


Мод.	Кількість позицій	L	L1	L2	L3
EN531-1002	2	48	40	16	16
EN531-1003	3	64	56	16	16
EN531-1004	4	80	72	16	16
EN531-1005	5	96	88	16	16
EN531-1006	6	112	104	16	16
EN531-1008	8	144	136	16	16
EN531-1010	10	176	168	16	16
EN531-1012	12	208	200	16	16
EN551-1002	2	53	45	19	17
EN551-1003	3	72	64	19	17
EN551-1004	4	91	83	19	17
EN551-1005	5	110	102	19	17
EN551-1006	6	129	121	19	17
EN551-1008	8	167	159	19	17
EN551-1010	10	205	197	19	17
EN551-1012	12	243	235	19	17

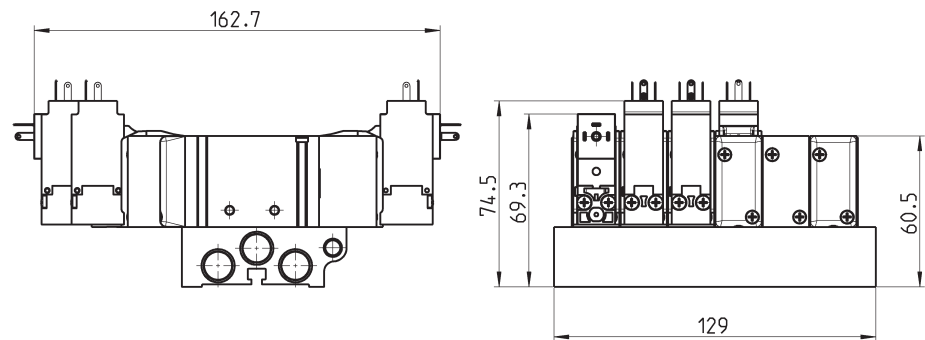
### Монтаж на плиті, розподільники з виходами на корпусі - розмір 16 мм



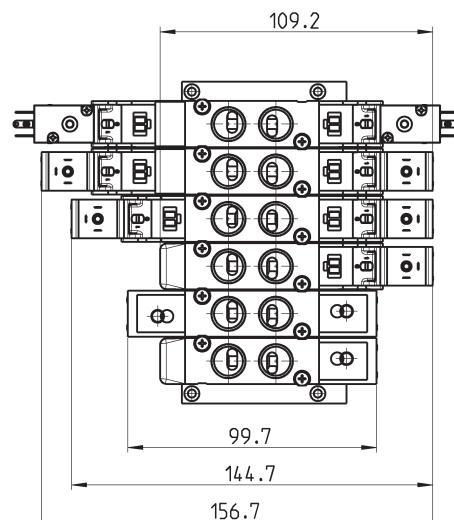
Приєднання G1/8



### Монтаж на плиті, розподільники з виходами на корпусі - розмір 19 мм



Приєднання G1/4



**КОДУВАННЯ для розподільників приточного виконання**

<b>EN</b>	<b>5</b>	<b>3</b>	<b>0</b>	<b>-</b>	<b>11</b>	<b>-</b>	<b>PN3</b>
-----------	----------	----------	----------	----------	-----------	----------	------------

<b>EN</b>	СЕРІЯ
<b>5</b>	ФУНКЦІЇ: 5 = 5/2 6 = 5/3 із закритою центральною позицією 7 = 5/3 із відкритою центральною позицією 8 = 5/3 в центральній позиції підведення тиску в обидві лінії
<b>3</b>	РОЗМІРИ: 3 = розмір 16 мм 5 = розмір 19 мм
<b>0</b>	ТИП КОРПУСУ: 0 = приточне виконання корпусу
<b>11</b>	КЕРУВАННЯ: 11 = електропневматичне, бістабільне 16 = електропневматичне, моностабільне 33 = пневматичне, бістабільне 36 = пневматичне, моностабільне E11 = електропневматичне, бістабільне із зовнішнім підведенням повітря до пілотів E16 = електропневматичне, моностабільне із зовнішнім підведенням повітря до пілоту
<b>PN3</b>	ТИП СОЛЕНОЇДУ: PN3 = 24 V DC - 1 W PN4 = 48 V DC - 2 W PN6 = 110 V DC - 2 W PN7 = 230 V - 2 W P13 = 24 V DC - 1 W P54 = 48 V DC - 2 W P56 = 110 V DC - 2 W W53 = 24 V DC - 2 W W54 = 48 V DC - 2 W  Примітка: Для соленоїдів змінного струму необхідно використовувати роз'єм з мостовим випрямлячем (див. в розділі <a href="#">2.07.40</a> )

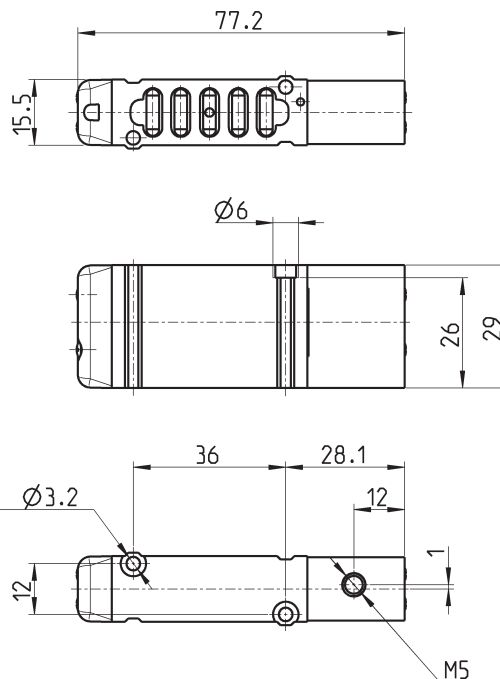
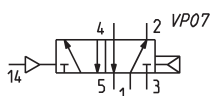
## Розподільник, моностабільний, приточне виконання – розмір 16 мм

5/2 лін./поз.

Примітка: тиск живлення пілота не повинен бути нижчим за робочий тиск.



Плити див. в розділі 2.07.36



Мод.	Приєднання тиску керування	Мін. тиск керування, Бар	Робочий тиск, Бар	Витрати, Нл/хв
EN530-36	M5	2.5	2.5 ÷ 10	610

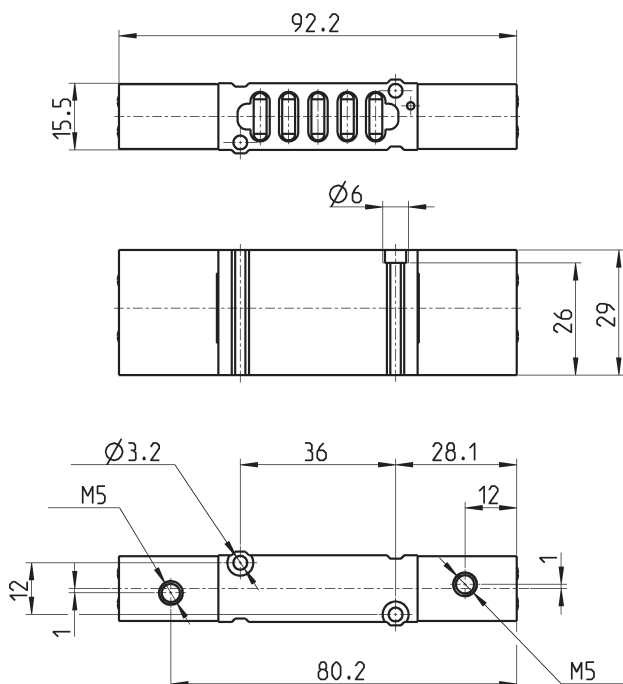
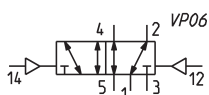
## Розподільник, бістабільний, приточне виконання – розмір 16 мм

5/2 лін./поз.

Примітка: тиск живлення пілота не повинен бути нижчим за робочий тиск.



Плити див. в розділі 2.07.36



Мод.	Приєднання тиску керування	Мін. тиск керування, Бар	Робочий тиск, Бар	Витрати, Нл/хв
EN530-33	M5	2	-0.9 ÷ 10	610

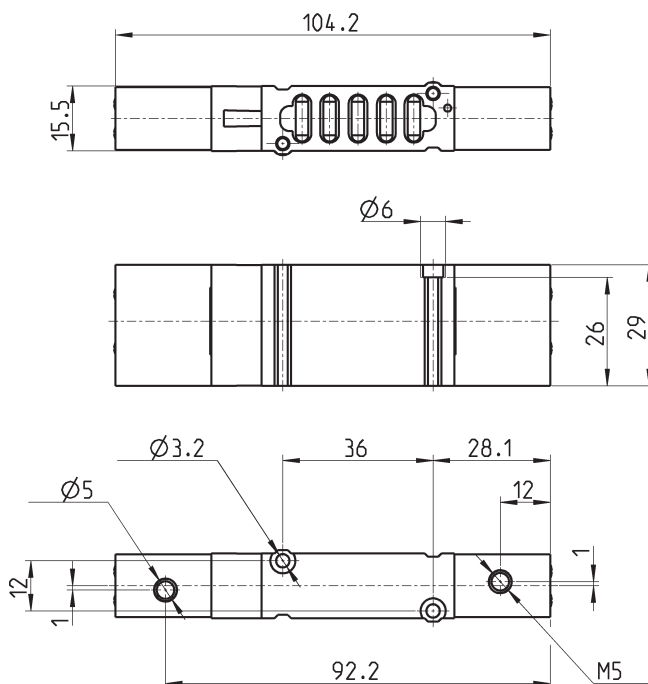
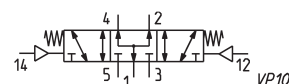
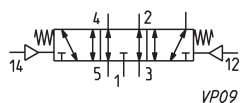
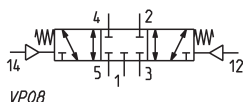
### Розподільник, приточне виконання – розмір 16 мм

5/3 лін./поз.



VP08 = із закритою центральною позицією  
VP09 = із відкритою центральною позицією  
VP10 = в центральній позиції підведення тиску в обидві лінії

Плити див. в розділі 2.07.36



Мод.	Приєднання тиску керування	Мін. тиск керування, Бар	Робочий тиск, Бар	Витрати, Нл/хв	Символ
EN630-33	M5	3	-0.9 ÷ 10	610	VP08
EN730-33	M5	3	-0.9 ÷ 10	610	VP09
EN830-33	M5	3	-0.9 ÷ 10	610	VP10

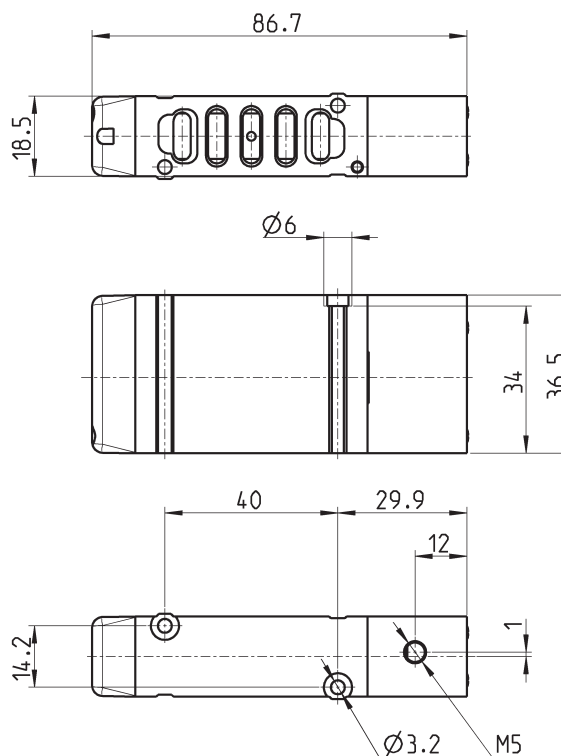
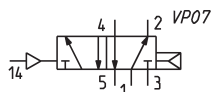
### Розподільник моностабільний, приточне виконання – розмір 19 мм

5/2 лін./поз.



Примітка: тиск живлення пілота не повинен бути нижчим за робочий тиск.

Плити див. в розділі 2.07.36



Мод.	Приєднання тиску керування	Мін. тиск керування, Бар	Робочий тиск, Бар	Витрати, Нл/хв
EN550-36	M5	2.5	2 ÷ 10	1000

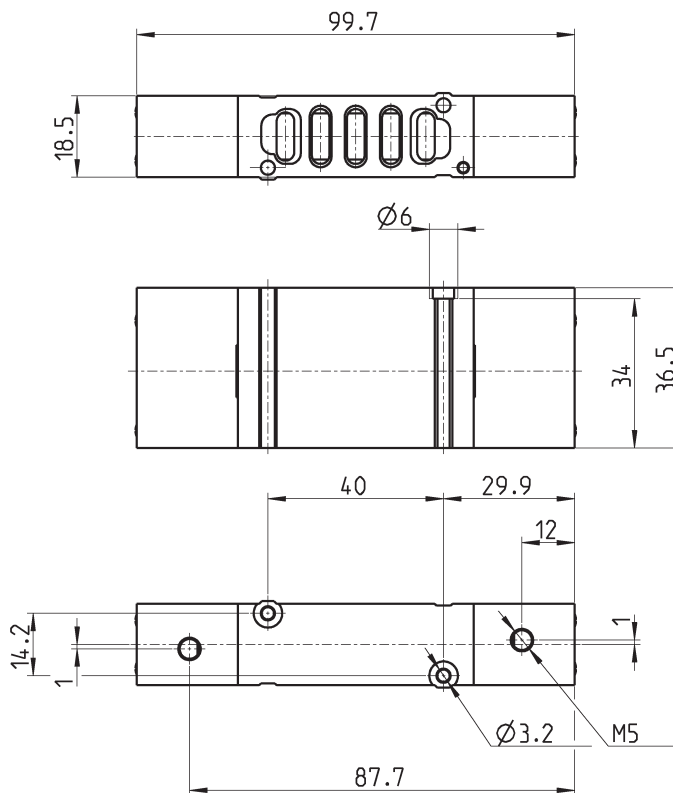
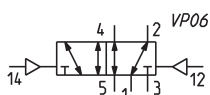
**Розподільник, бістабільний, приточне виконання – розмір 19 мм**

5/2 лін./поз.

Примітка: тиск живлення пілоти не повинен бути нижчим за робочий тиск.



Плити див. в розділі 2.07.36



Мод.	Приєднання тиску керування	Мін. тиск керування, Бар	Робочий тиск, Бар	Витрати, Нл/хв
EN550-33	M5	2	-0.9 ÷ 10	1000

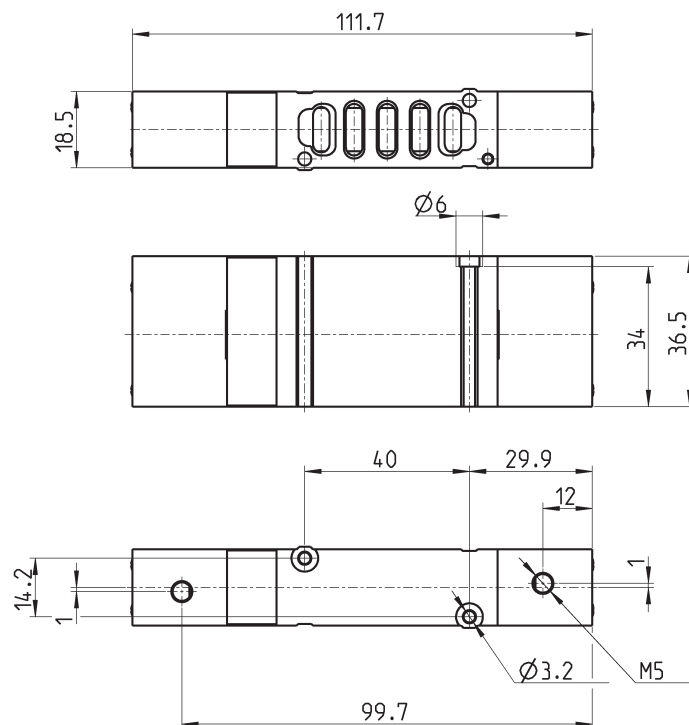
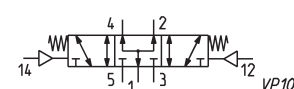
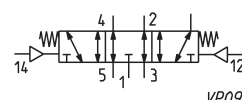
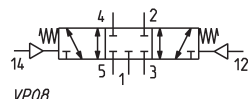
**Розподільник, приточне виконання – розмір 19 мм**

5/3 лін./поз.

VP08 = із закритою центральною позицією  
VP09 = із відкритою центральною позицією  
VP10 = в центральній позиції підведення тиску в обидві лінії



Плити див. в розділі 2.07.36



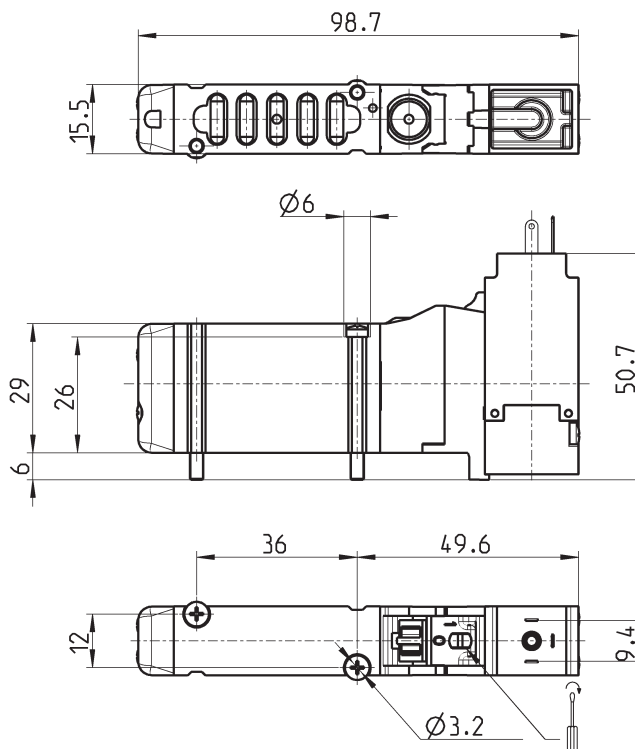
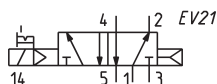
Мод.	Приєднання тиску керування	Мін. тиск керування, Бар	Робочий тиск, Бар	Витрати, Нл/хв	Символ
EN650-33	M5	3	-0.9 ÷ 10	1000	VP08
EN750-33	M5	3	-0.9 ÷ 10	1000	VP09
EN850-33	M5	3	-0.9 ÷ 10	1000	VP10

**Електропневматичний розподільник, моностабільний, приточне виконання – розмір 16 мм**

5/2 лін./поз.



Роз'єми для котушок див. в розділі 2.07.39-40  
Плити див. в розділі 2.07.36



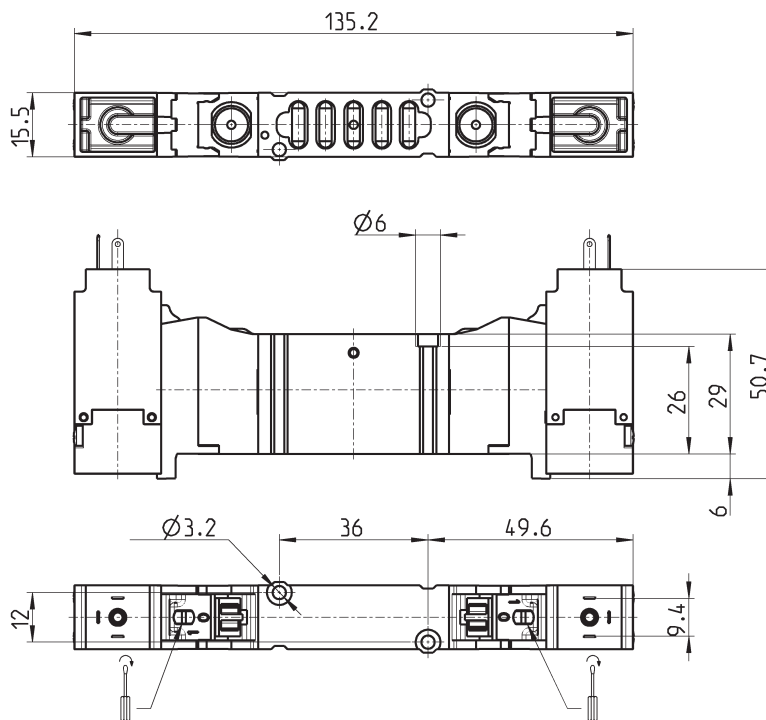
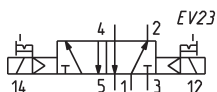
Мод.	Робочий тиск, Бар	Витрати, Нл/хв
EN530-16-PN..	2.5 ÷ 10	610

**Електропневматичний розподільник, бістабільний, приточне виконання – розмір 16 мм**

5/2 лін./поз.



Роз'єми для котушок див. в розділі 2.07.39-40  
Плити див. в розділі 2.07.36



Мод.	Робочий тиск, Бар	Витрати, Нл/хв
EN530-11-PN..	2 ÷ 10	610



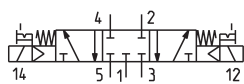
## Електропневматичний розподільник, приточне виконання – розмір 16 мм

5/3 лін./поз.

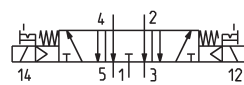


EV28 = із закритою центральною позицією  
 EV32 = із відкритою центральною позицією  
 EV36 = в центральній позиції підведення тиску в обидві лінії

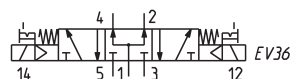
Роз'єми для котушок див. в розділі 2.07.39-40  
 Плити див. в розділі 2.07.36



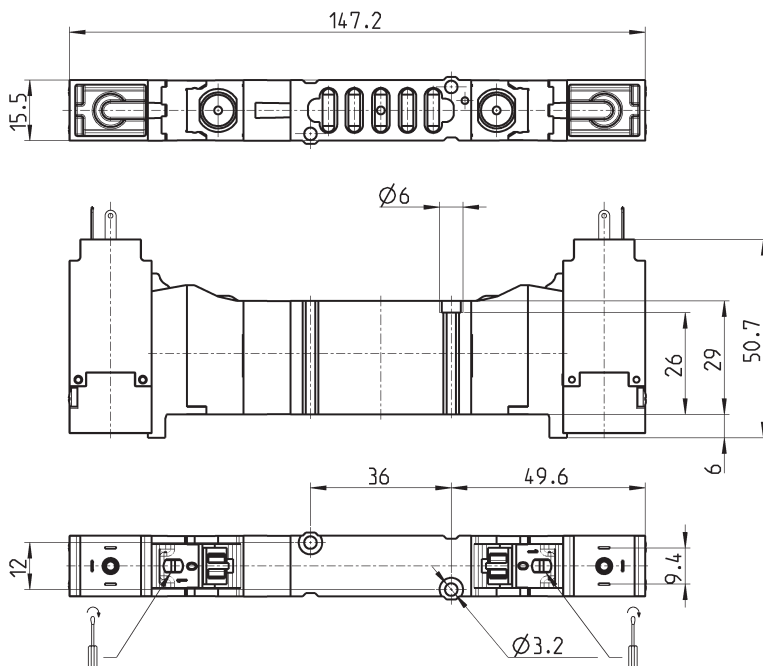
EV28



EV32



EV36



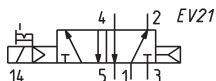
Мод.	Робочий тиск, Бар	Витрати, Нл/хв	Символ
EN630-11-PN..	3 ÷ 10	610	EV28
EN730-11-PN..	3 ÷ 10	610	EV32
EN830-11-PN..	3 ÷ 10	610	EV36

## Електропневматичний розподільник, моностабільний, приточне виконання – розмір 19 мм

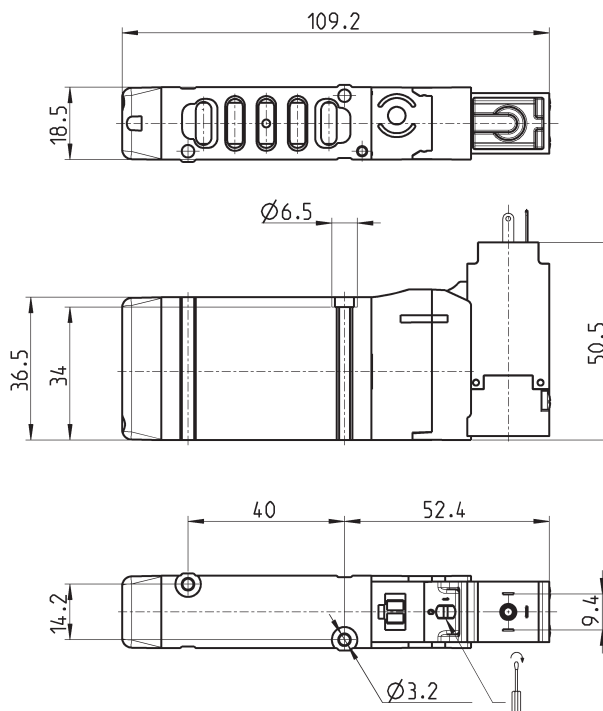
5/2 лін./поз.



Роз'єми для котушок див. в розділі 2.07.39-40  
 Плити див. в розділі 2.07.36



EV21



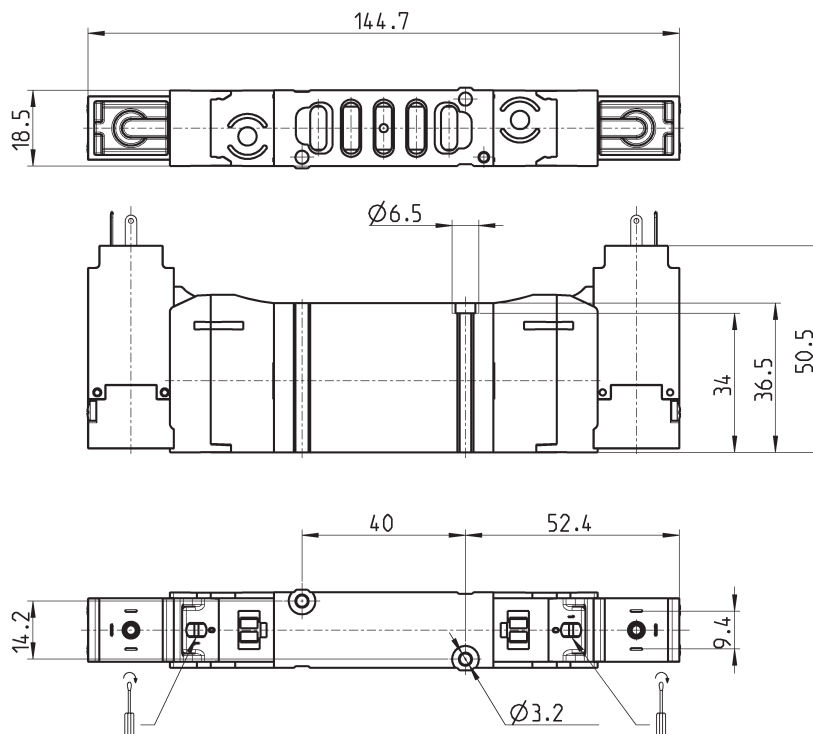
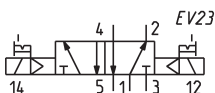
Мод.	Робочий тиск, Бар	Витрати, Нл/хв
EN550-16-PN..	2.5 ÷ 10	1000

**Електропневматичний розподільник, бістабільний, приточне виконання – розмір 19 мм**

5/2 лін./поз.



Роз'єми для котушок див. в розділі 2.07.39-40  
Плити див. в розділі 2.07.36



Мод.	Робочий тиск, Бар	Витрати, Нл/хв
EN550-11-PN..	2 ÷ 10	1000

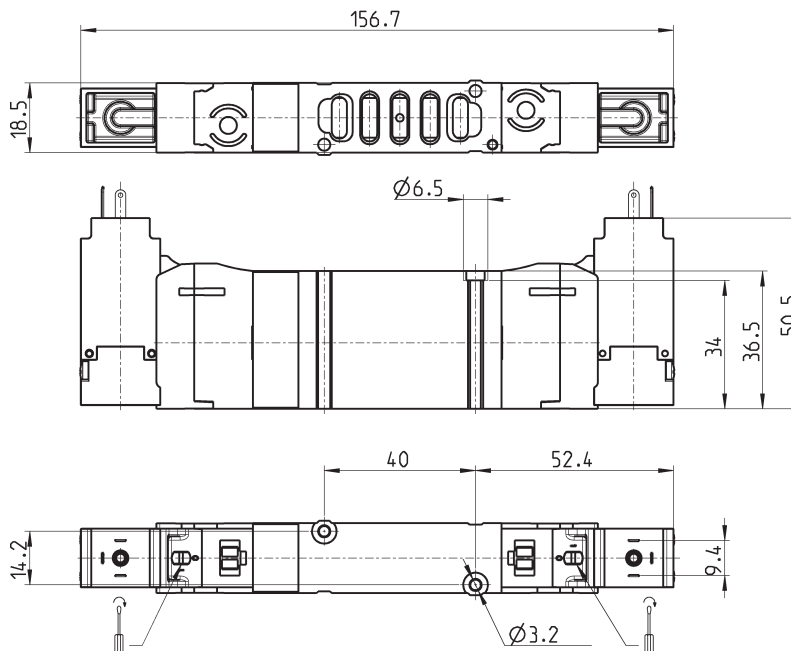
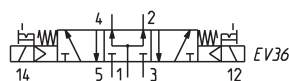
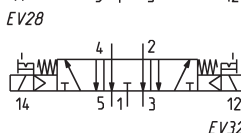
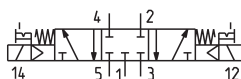
**Електропневматичний розподільник, приточне виконання – розмір 19 мм**

5/3 лін./поз.



EV28 = із закритою центральною позицією  
EV32 = із відкритою центральною позицією  
EV36 = в центральній позиції підведення тиску в обидві лінії

Роз'єми для котушок див. в розділі 2.07.39-40  
Плити див. в розділі 2.07.36



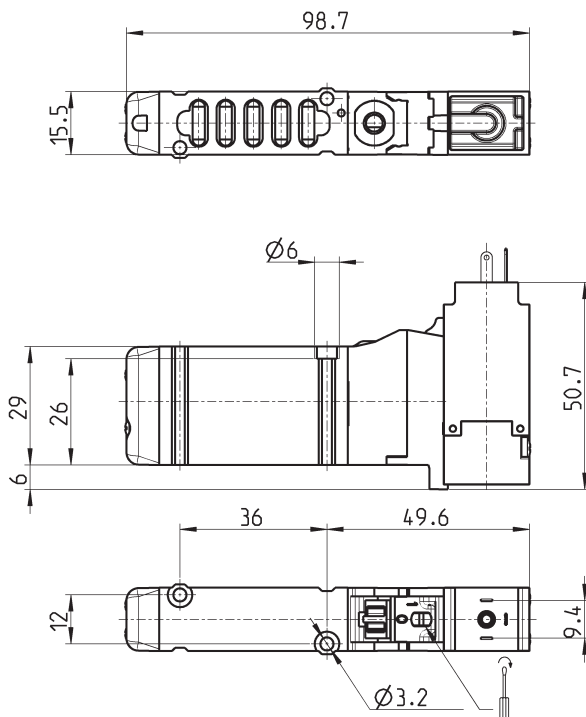
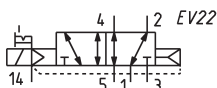
Мод.	Робочий тиск, Бар	Витрати, Нл/хв	Символ
EN650-11-PN..	3 ÷ 10	1000	EV28
EN750-11-PN..	3 ÷ 10	1000	EV32
EN850-11-PN..	3 ÷ 10	1000	EV36

## Електропневматичний розподільник із зовн. підведенням повітря до пілота, моностабільний, приточне виконання – розмір 16 мм

5/2 лін./поз.



Роз'єми для котушок  
див. в розділі  
**2.07.39-40**  
Плити див. в  
розділі **2.07.36**



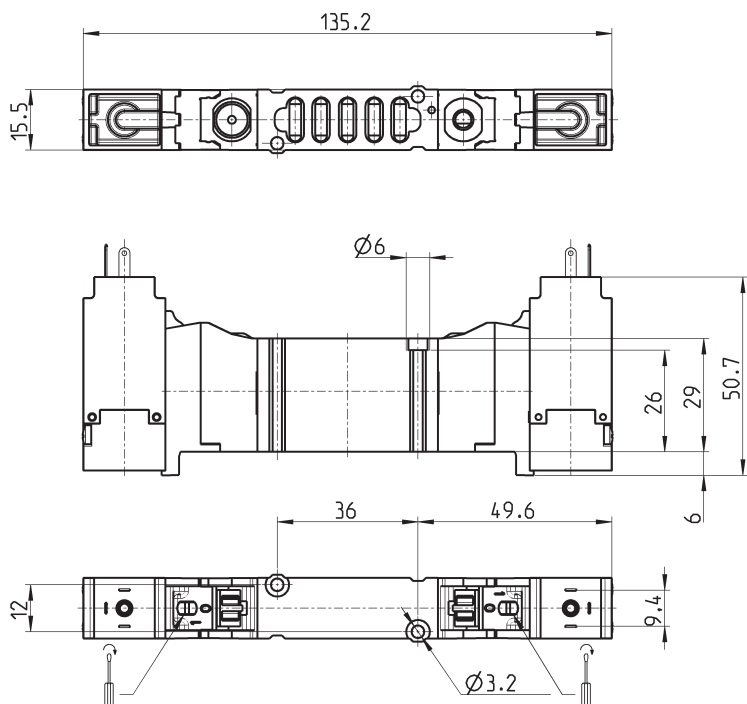
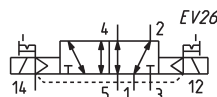
Мод.	Тиск керування, Бар	Робочий тиск, Бар	Витрати, Нл/хв
EN530-E16-PN..	2.5 ÷ 10	-0.9 ÷ 10	610

## Електропневматичний розподільник із зовнішнім підведенням повітря до пілота, бістабільний, приточне виконання – розмір 16 мм

5/2 лін./поз.



Роз'єми для котушок  
див. в розділі  
**2.07.39-40**  
Плити див. в  
розділі **2.07.36**



Мод.	Тиск керування, Бар	Робочий тиск, Бар	Витрати, Нл/хв
EN530-E11-PN..	2 ÷ 10	-0.9 ÷ 10	610

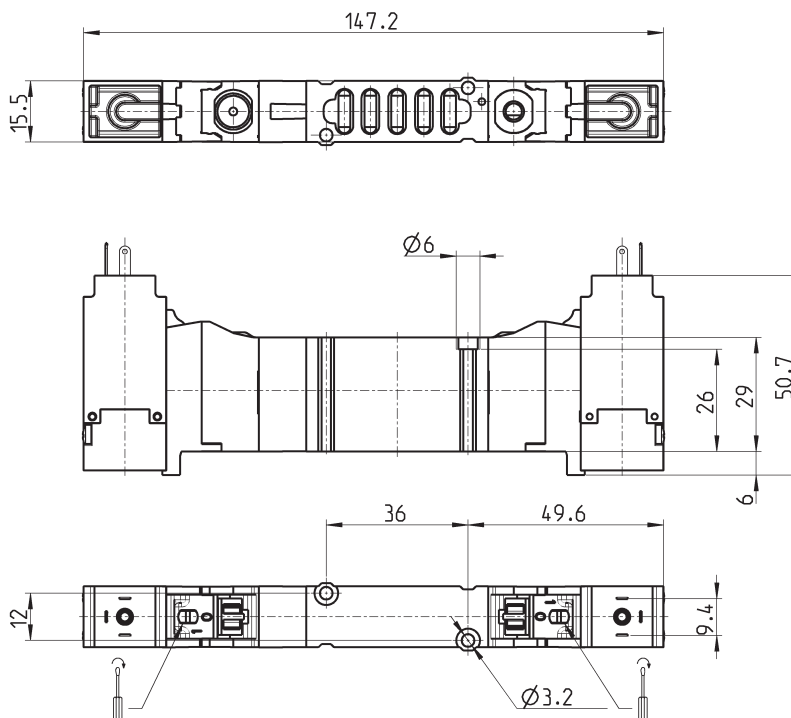
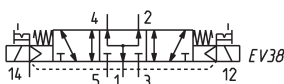
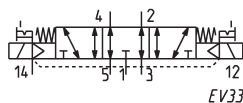
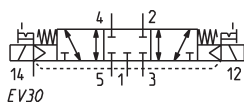
**Електропневматичний розподільник із зовнішнім підведенням повітря до пілоту, приточне виконання – розмір 16 мм**

5/3 лін./поз.



EV30 = із закритою центральною позицією  
EV33 = із відкритою центральною позицією  
EV38 = в центральній позиції підведення тиску в обидві лінії

Роз'єми для катушок див. в розділі 2.07.39-40  
Плити див. в розділі 2.07.36



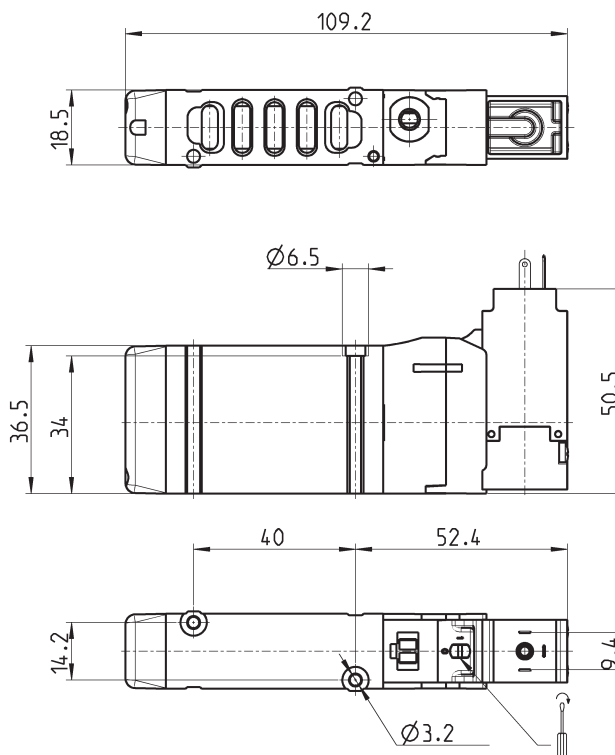
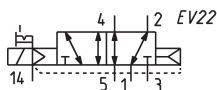
Мод.	Тиск керування, Бар	Робочий тиск, Бар	Витрати, Нл/хв	Символ
EN630-E11-PN..	3 ÷ 10	-0.9 ÷ 10	610	EV30
EN730-E11-PN..	3 ÷ 10	-0.9 ÷ 10	610	EV33
EN830-E11-PN..	3 ÷ 10	-0.9 ÷ 10	610	EV38

**Електропневматичний розподільник із зовн. підведенням повітря до пілоту, моностабільний, приточне виконання – розмір 19 мм**

5/2 лін./поз.



Роз'єми для катушок див. в розділі 2.07.39-40  
Плити див. в розділі 2.07.36



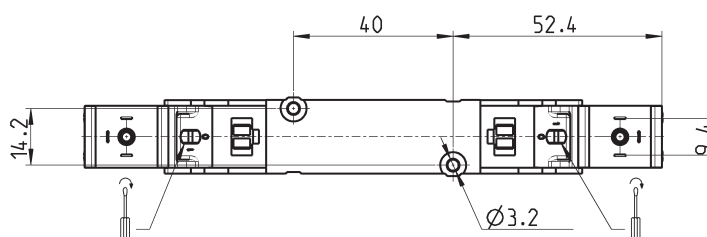
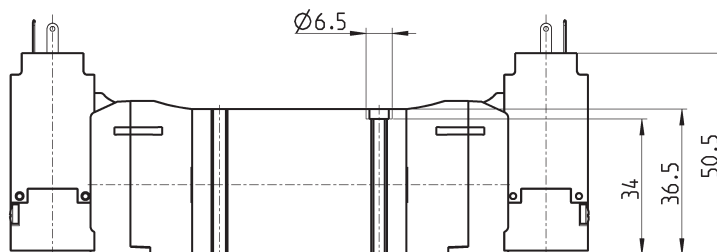
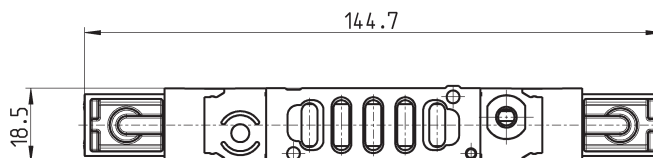
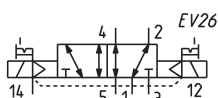
Мод.	Тиск керування, Бар	Робочий тиск, Бар	Витрати, Нл/хв
EN550-E16-PN..	2.5 ÷ 10	-0.9 ÷ 10	1000

## Електропневматичний розподільник із зовнішнім підведенням повітря до пілота, бістабільний, приточне виконання – розмір 19 мм

5/2 лін./поз.



Роз'єми для котушок див. в розділі 2.07.39-40  
Плити див. в розділі 2.07.36



Мод.	Тиск керування, Бар	Робочий тиск, Бар	Витрати, Нл/хв
EN550-E11-PN..	2 ÷ 10	-0.9 ÷ 10	1000

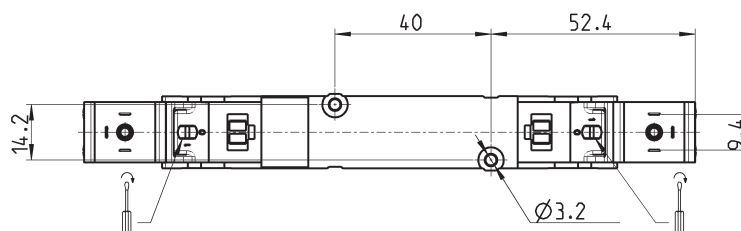
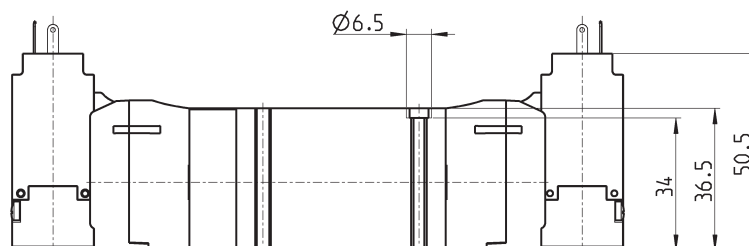
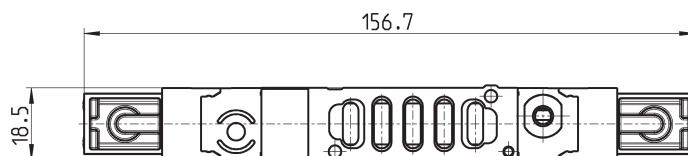
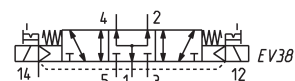
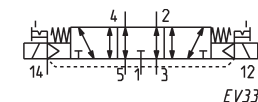
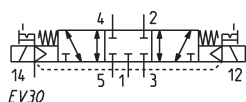
## Електропневматичний розподільник, із зовнішнім підведенням повітря до пілота, приточне виконання – розмір 19 мм

5/3 лін./поз.



EV30 = із закритою центральною позицією  
EV33 = із відкритою центральною позицією  
EV38 = в центральній позиції підведення тиску в обидві лінії

Роз'єми для котушок див. в розділі 2.07.39-40  
Плити див. в розділі 2.07.36



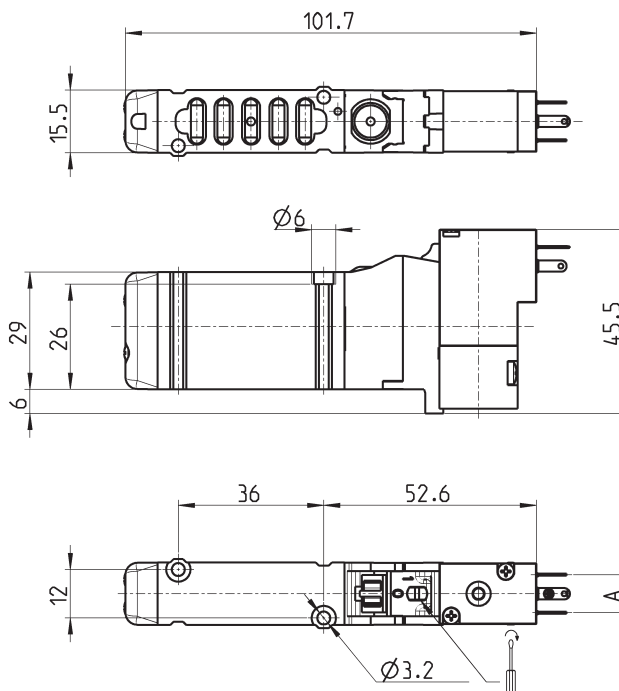
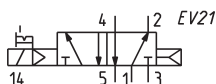
Мод.	Тиск керування, Бар	Робочий тиск, Бар	Витрати, Нл/хв	Символ
EN650-E11-PN..	3 ÷ 10	-0.9 ÷ 10	1000	EV30
EN750-E11-PN..	3 ÷ 10	-0.9 ÷ 10	1000	EV33
EN850-E11-PN..	3 ÷ 10	-0.9 ÷ 10	1000	EV38

**Електропневмат. розподільник, моностабільний, з соленоїдами P, W, приточне виконання – розмір 16 мм**

5/2 лін./поз.



Роз'єми для котушок див. в розділі 2.07.39-40  
Плити див. в розділі 2.07.36



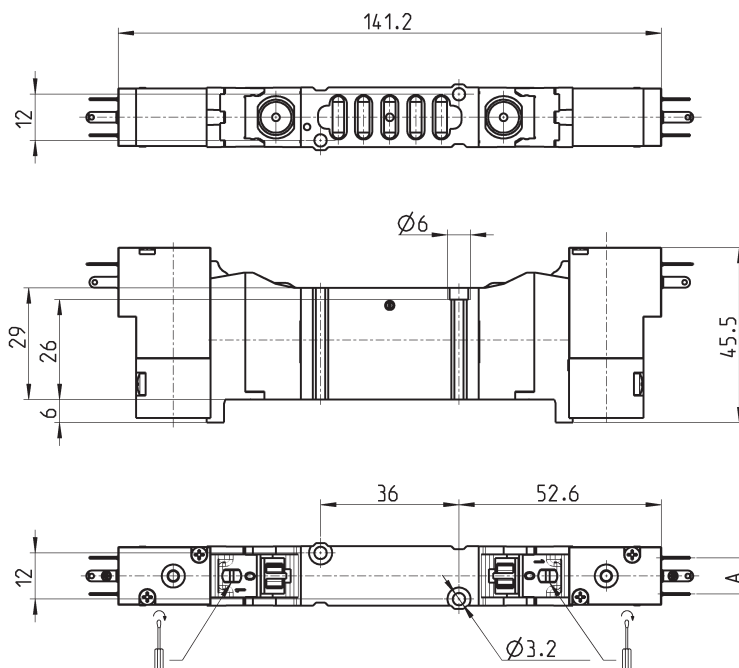
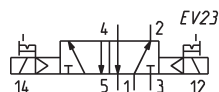
Мод.	A	Робочий тиск, Бар	Витрати, Нл/хв
EN530-16-P13	9.4	2.5 ÷ 10	610
EN530-16-P54	9.4	2.5 ÷ 10	610
EN530-16-P56	9.4	2.5 ÷ 10	610
EN530-16-W53	8	2.5 ÷ 10	610
EN530-16-W54	8	2.5 ÷ 10	610

**Електропневмат. розподільник, бістабільний, з соленоїдами P, W, приточне виконання – розмір 16 мм**

5/2 лін./поз.



Роз'єми для котушок див. в розділі 2.07.39-40  
Плити див. в розділі 2.07.36



Мод.	A	Робочий тиск, Бар	Витрати, Нл/хв
EN530-11-P13	9.4	2 ÷ 10	610
EN530-11-P54	9.4	2 ÷ 10	610
EN530-11-P56	9.4	2 ÷ 10	610
EN530-11-W53	8	2 ÷ 10	610
EN530-11-W54	8	2 ÷ 10	610

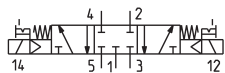
## Електропневматичний розподільник, з соленоїдами P, W, приточне виконання – розмір 16 мм

5/3 лін./поз.



EV28 = із закритою центральною позицією  
 EV32 = із відкритою центральною позицією  
 EV36 = в центральній позиції підведення тиску в обидві лінії

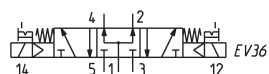
Роз'єми для котушок див. в розділі 2.07.39-40  
 Плити див. в розділі 2.07.36



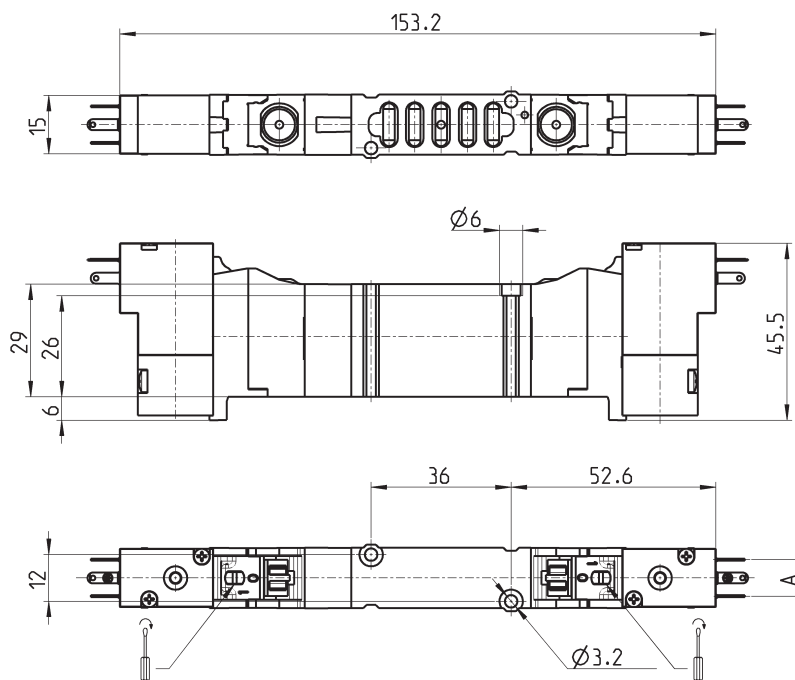
EV28



EV32



EV36



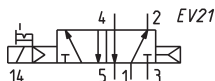
Мод.	A	Робочий тиск, Бар	Витрати, Нл/хв	Символ
EN630-11-P..	9.4	3 ÷ 10	610	EV28
EN730-11-P..	9.4	3 ÷ 10	610	EV32
EN830-11-P..	9.4	3 ÷ 10	610	EV36
EN630-11-W..	8	3 ÷ 10	610	EV28
EN730-11-W..	8	3 ÷ 10	610	EV32
EN830-11-W..	8	3 ÷ 10	610	EV36

## Електропневмат. розподільник, моностабільний, з соленоїдами P, W, приточне виконання – розмір 19 мм

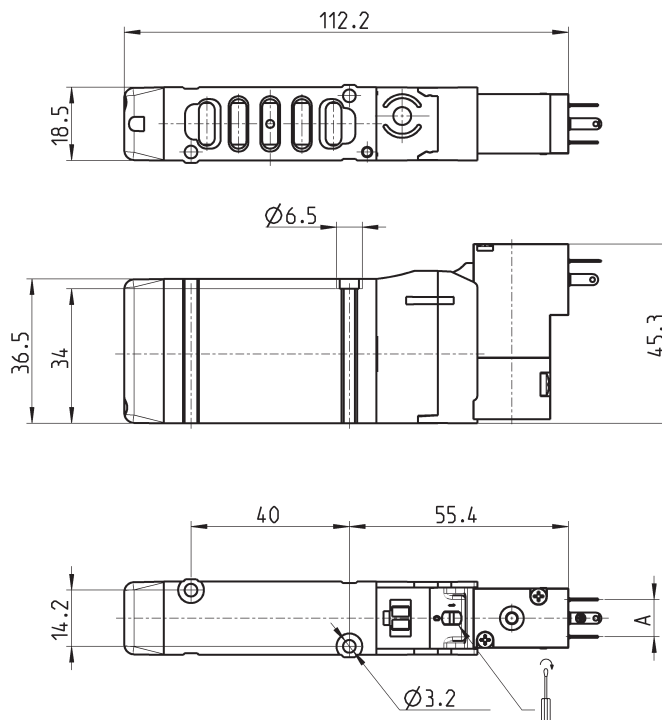
5/2 лін./поз.



Роз'єми для котушок див. в розділі 2.07.39-40  
 Плити див. в розділі 2.07.36



EV21



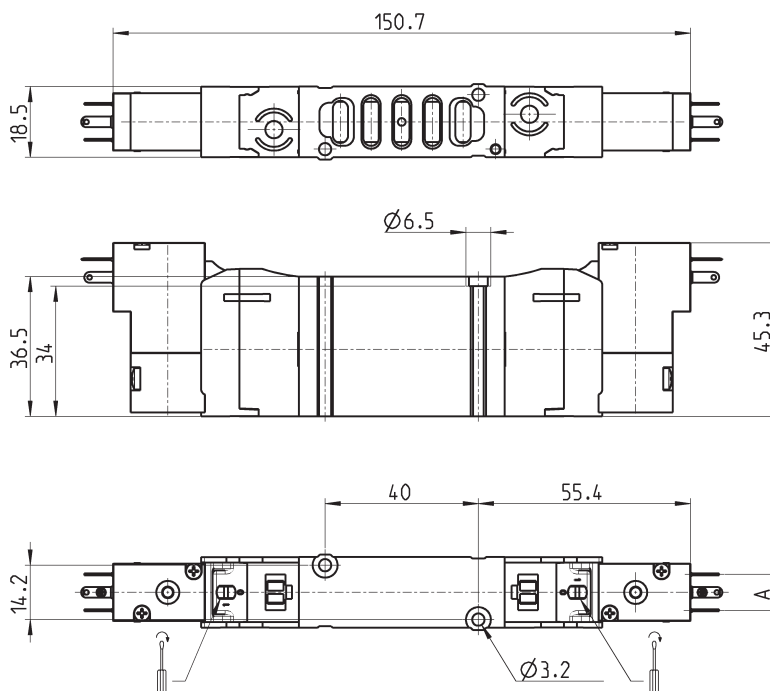
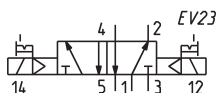
Мод.	Робочий тиск, Бар	Витрати, Нл/хв
EN550-16-P13	2.5 ÷ 10	1000
EN550-16-P54	2.5 ÷ 10	1000
EN550-16-P56	2.5 ÷ 10	1000
EN550-16-W53	2.5 ÷ 10	1000
EN550-16-W54	2.5 ÷ 10	1000

**Електропневмат. розподільник, бістабільний, з соленоїдами P, W, приточне виконання – розмір 19 мм**

5/2 лін./поз.



Роз'єми для котушок див. в розділі 2.07.39-40  
Плити див. в розділі 2.07.36



Мод.	A	Робочий тиск, Бар	Витрати, Нл/хв
EN550-11-P13	9.4	2 ÷ 10	1000
EN550-11-P54	9.4	2 ÷ 10	1000
EN550-11-P56	9.4	2 ÷ 10	1000
EN550-11-W53	8	2 ÷ 10	1000
EN550-11-W54	8	2 ÷ 10	1000

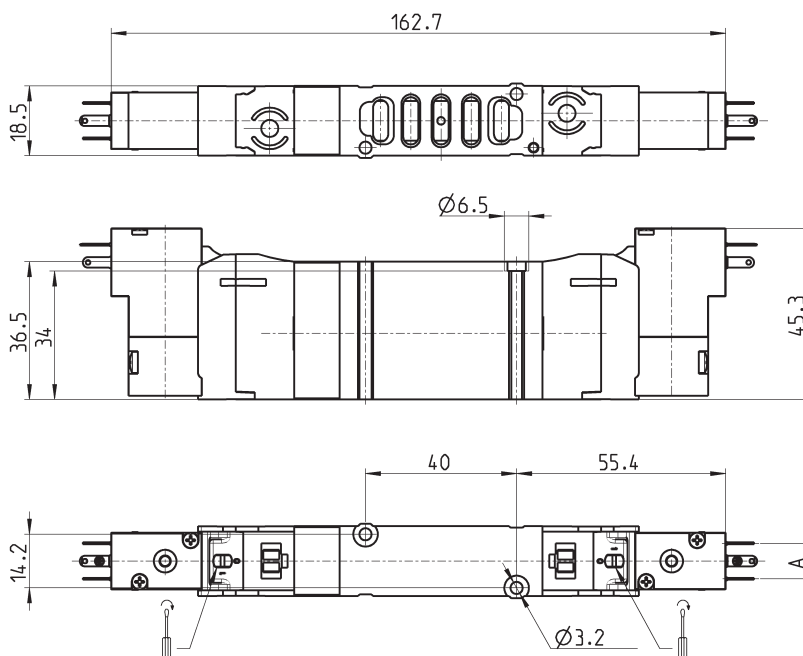
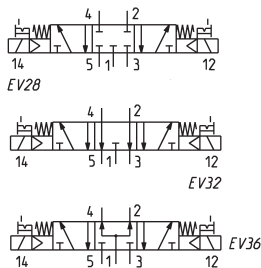
**Електропневматичний розподільник, з соленоїдами P, W, приточне виконання – розмір 19 мм**

5/3 лін./поз.



EV28 = із закритою центральною позицією  
EV32 = із відкритою центральною позицією  
EV36 = в центральній позиції підведення тиску в обидві лінії

Роз'єми для котушок див. в розділі 2.07.39-40  
Плити див. в розділі 2.07.36



Мод.	A	Робочий тиск, Бар	Витрати, Нл/хв	Символ
EN650-11-P..	9.4	3 ÷ 10	1000	EV28
EN750-11-P..	9.4	3 ÷ 10	1000	EV32
EN850-11-P..	9.4	3 ÷ 10	1000	EV36
EN650-11-W..	8	3 ÷ 10	1000	EV28
EN750-11-W..	8	3 ÷ 10	1000	EV32
EN850-11-W..	8	3 ÷ 10	1000	EV36

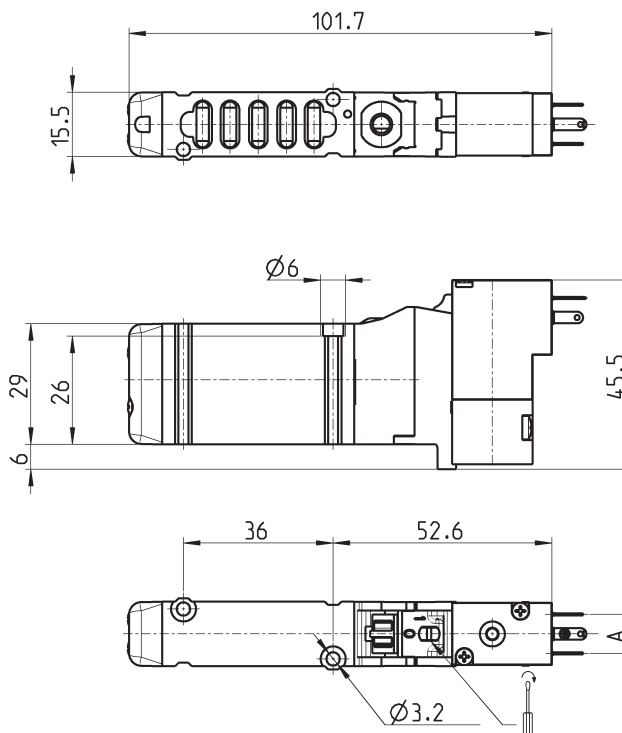
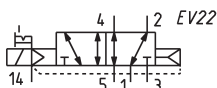


### Електропневматичний розподільник із зовнішнім підведенням повітря до пілота, моностабільний, з соленоїдами P, W, приточне виконання – розмір 16 мм

5/2 лін./поз.



Роз'єми для котушок див. в розділі 2.07.39-40  
Плити див. в розділі 2.07.36



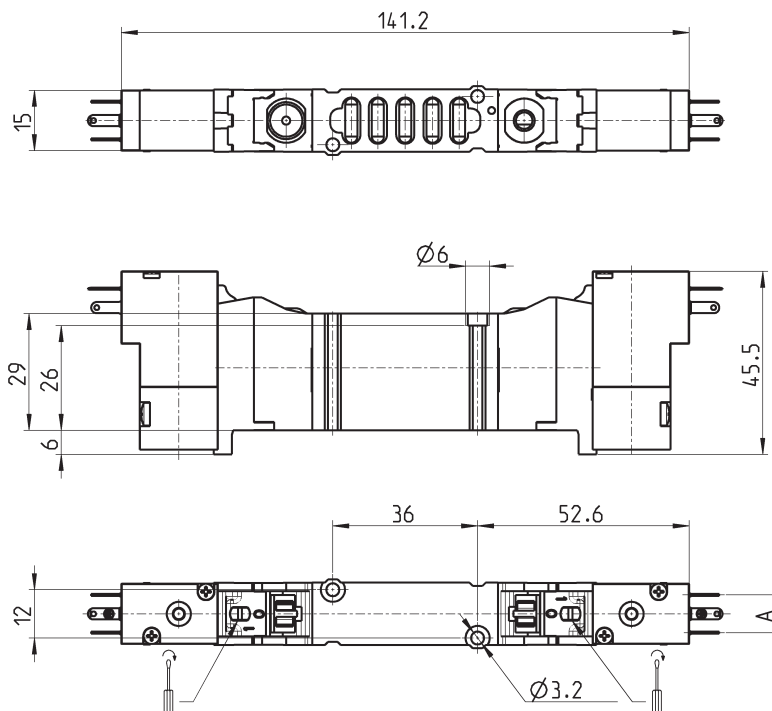
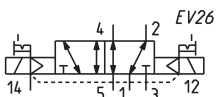
Мод.	A	Тиск керування, Бар	Робочий тиск, Бар	Витрати, Нл/хв
EN530-E16-P..	9.4	2.5 ÷ 10	-0.9 ÷ 10	610
EN530-E16-W..	8	2.5 ÷ 10	-0.9 ÷ 10	610

### Електропневматичний розподільник із зовнішнім підведенням повітря до пілота, бістабільний, з соленоїдами P, W, приточне виконання – розмір 16 мм

5/2 лін./поз.



Роз'єми для котушок див. в розділі 2.07.39-40  
Плити див. в розділі 2.07.36



Мод.	A	Тиск керування, Бар	Робочий тиск, Бар	Витрати, Нл/хв
EN530-E11-P..	9.4	2 ÷ 10	-0.9 ÷ 10	610
EN530-E11-W..	8	2 ÷ 10	-0.9 ÷ 10	610

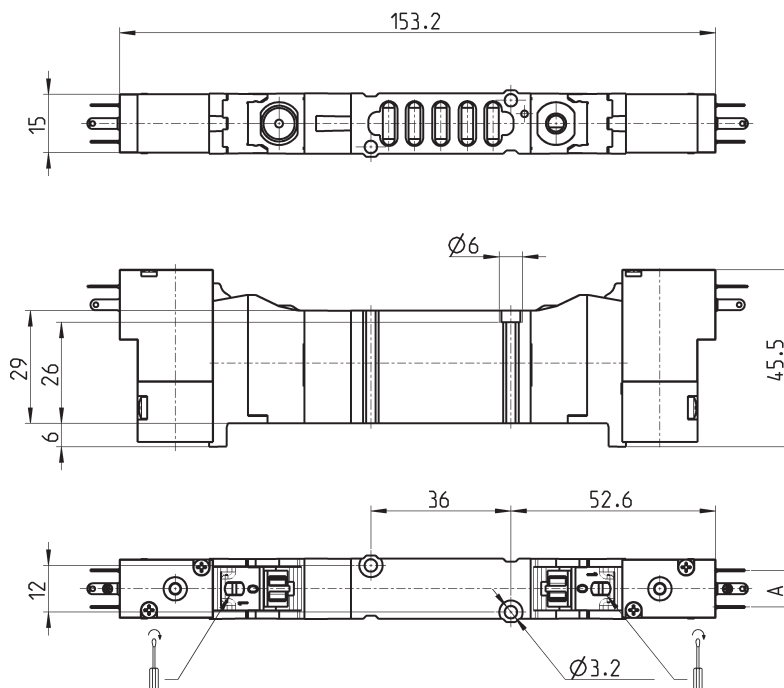
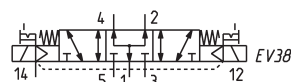
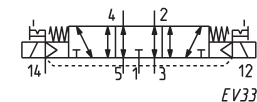
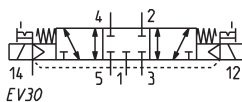
**Електропневматичний розподільник із зовнішнім підведенням повітря до пілоту, з соленоїдами P, W, приточне виконання – розмір 16 мм**

5/3 лін./поз.



EV30 = із закритою центральною позицією  
EV33 = із відкритою центральною позицією  
EV38 = в центральній позиції підведення тиску в обидві лінії

Роз'єми для котушок див. в розділі 2.07.39-40  
Плити див. в розділі 2.07.36



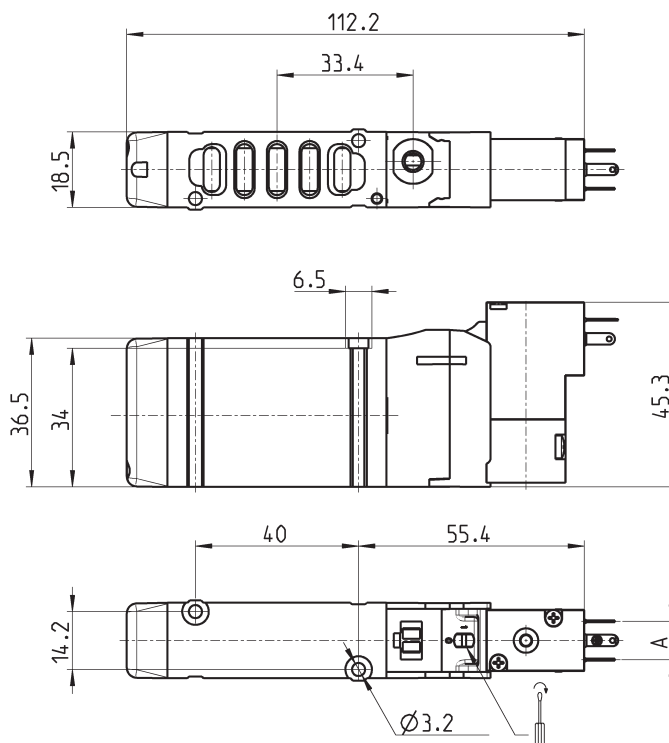
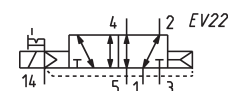
Мод.	A	Тиск керування, Бар	Робочий тиск, Бар	Витрати, Нл/хв	Символ
EN630-E11-P..	9.4	3 ÷ 10	-0.9 ÷ 10	610	EV30
EN730-E11-P..	9.4	3 ÷ 10	-0.9 ÷ 10	610	EV33
EN830-E11-P..	9.4	3 ÷ 10	-0.9 ÷ 10	610	EV38
EN630-E11-W..	8	3 ÷ 10	-0.9 ÷ 10	610	EV30
EN730-E11-W..	8	3 ÷ 10	-0.9 ÷ 10	610	EV33
EN830-E11-W..	8	3 ÷ 10	-0.9 ÷ 10	610	EV38

**Електропневматичний розподільник із зовнішнім підведенням повітря до пілоту, моностабільний, з соленоїдами P, W, приточне виконання – розмір 19 мм**

5/2 лін./поз.



Роз'єми для котушок див. в розділі 2.07.39-40  
Плити див. в розділі 2.07.36



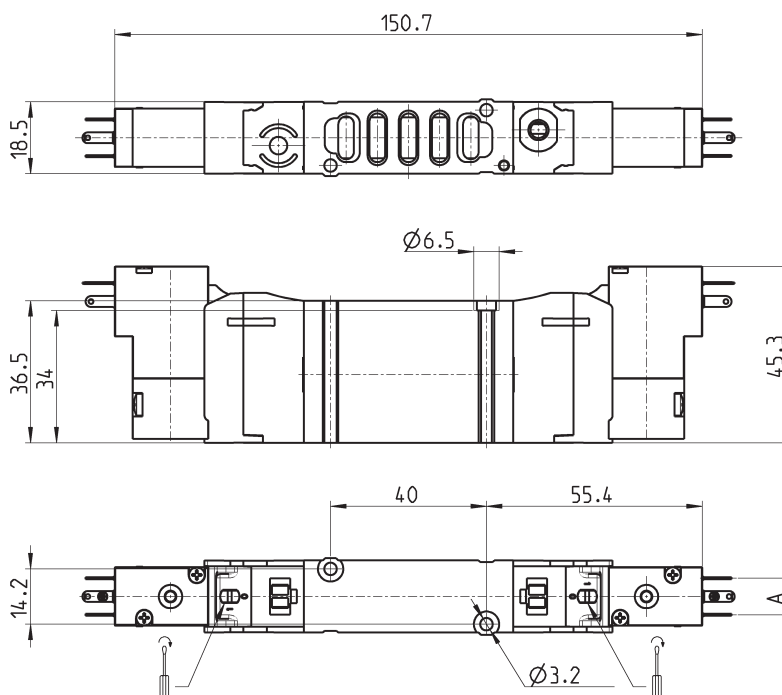
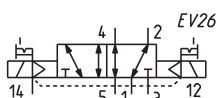
Мод.	A	Тиск керування, Бар	Робочий тиск, Бар	Витрати, Нл/хв
EN550-E16-P..	9.4	2.5 ÷ 10	-0.9 ÷ 10	1000
EN550-E16-W..	8	2.5 ÷ 10	-0.9 ÷ 10	1000

## Електропневматичний розподільник із зовнішнім підведенням повітря до пілота, бістабільний, з соленоїдами P, W, приточне виконання – розмір 19 мм

5/2 лін./поз.



Роз'єми для котушок див. в розділі 2.07.39-40  
Плити див. в розділі 2.07.36



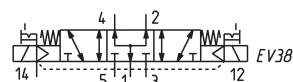
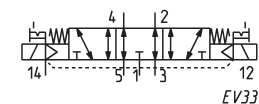
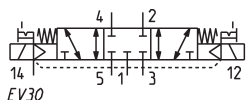
Мод.	A	Тиск керування, Бар	Робочий тиск, Бар	Витрати, Нл/хв
EN550-E11-P..	9.4	2 ÷ 10	-0.9 ÷ 10	1000
EN550-E11-W..	8	2 ÷ 10	-0.9 ÷ 10	1000

## Електропневматичний розподільник із зовнішнім підведенням повітря до пілота, з соленоїдами P, W, приточне виконання – розмір 19 мм

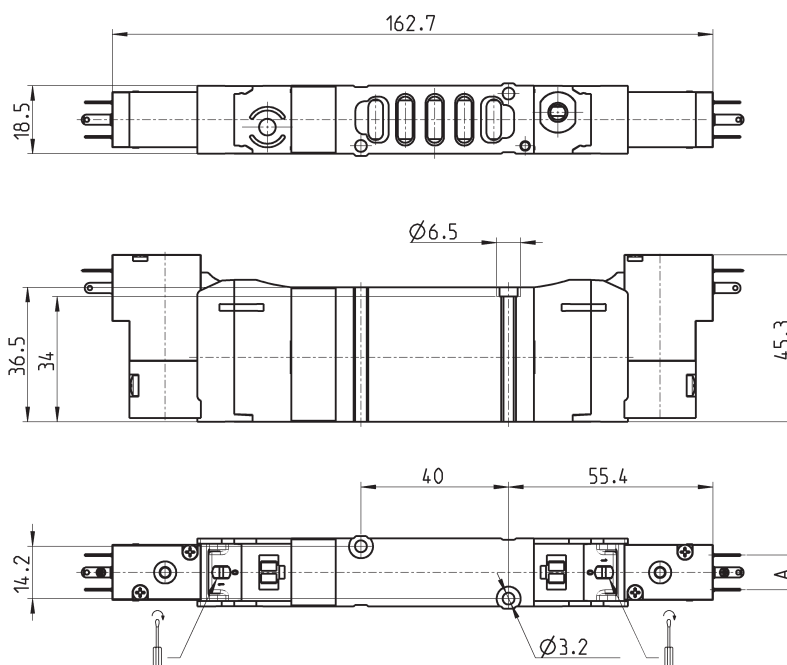
5/3 лін./поз.



Роз'єми для котушок див. в розділі 2.07.39-40  
Плити див. в розділі 2.07.36

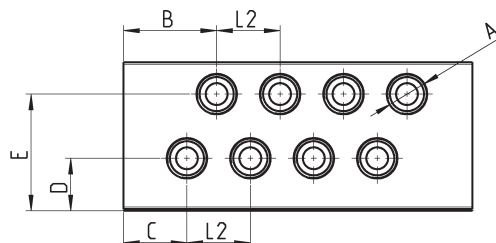
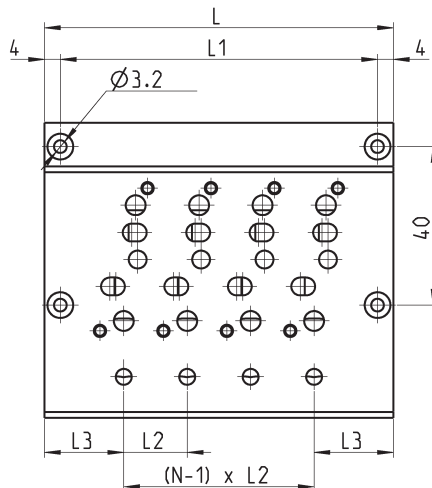
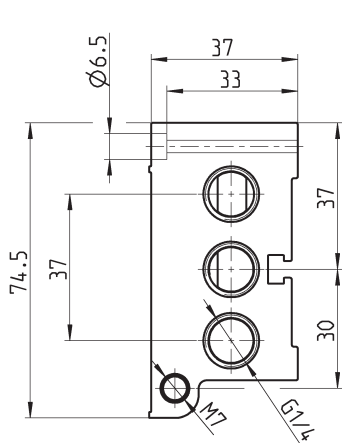


EV30 = із закритою центральною позицією  
EV33 = із відкритою центральною позицією  
EV38 = в центральній позиції підведення тиску в обидві лінії



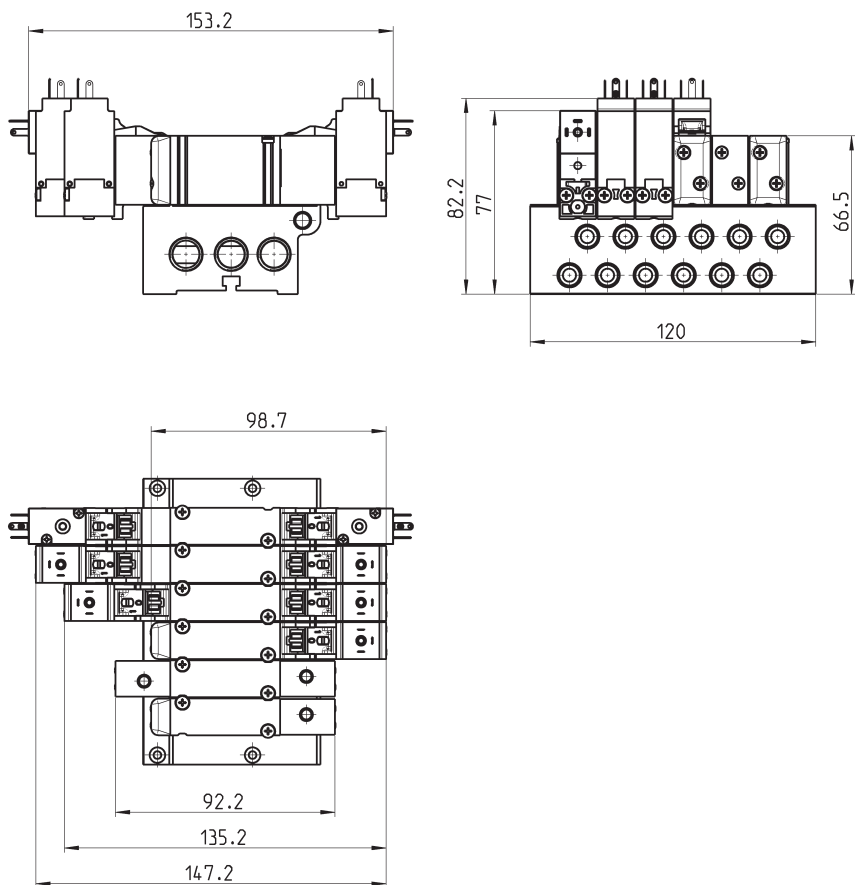
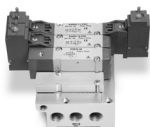
Мод.	A	Тиск керування, Бар	Робочий тиск, Бар	Витрати, Нл/хв	Символ
EN650-E11-P..	9.4	3 ÷ 10	-0.9 ÷ 10	1000	EV30
EN750-E11-P..	9.4	3 ÷ 10	-0.9 ÷ 10	1000	EV33
EN850-E11-P..	9.4	3 ÷ 10	-0.9 ÷ 10	1000	EV38
EN650-E11-W..	8	3 ÷ 10	-0.9 ÷ 10	1000	EV30
EN750-E11-W..	8	3 ÷ 10	-0.9 ÷ 10	1000	EV33
EN850-E11-W..	8	3 ÷ 10	-0.9 ÷ 10	1000	EV38

**Багатомісна плата – розміри 16 і 19 мм (виходи на плиті)**

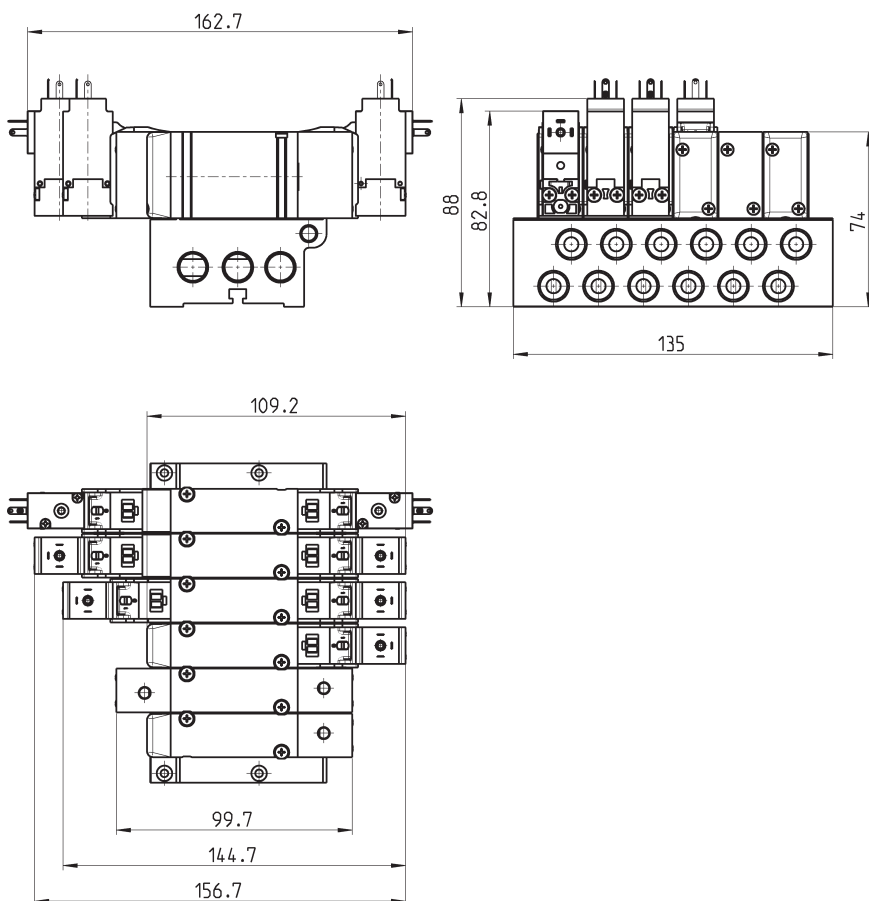
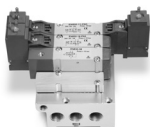


Мод.	Кількість позицій	A	B	C	D	E	L	L1	L2	L3
EN530-2102	2	G1/8	23.5	16	12.8	29	56	48	16	20
EN530-2103	3	G1/8	23.5	16	12.8	29	72	64	16	20
EN530-2104	4	G1/8	23.5	16	12.8	29	88	80	16	20
EN530-2105	5	G1/8	23.5	16	12.8	29	104	96	16	20
EN530-2106	6	G1/8	23.5	16	12.8	29	120	112	16	20
EN530-2108	8	G1/8	23.5	16	12.8	29	152	144	16	20
EN530-2110	10	G1/8	23.5	16	12.8	29	184	176	16	20
EN530-2112	12	G1/8	23.5	16	12.8	29	216	208	16	20
EN550-2102	2	G1/4	23	15.5	10.5	28.2	59	51	19	20
EN550-2103	3	G1/4	23	15.5	10.5	28.2	78	70	19	20
EN550-2104	4	G1/4	23	15.5	10.5	28.2	97	89	19	20
EN550-2105	5	G1/4	23	15.5	10.5	28.2	116	108	19	20
EN550-2106	6	G1/4	23	15.5	10.5	28.2	135	127	19	20
EN550-2108	8	G1/4	23	15.5	10.5	28.2	173	165	19	20
EN550-2110	10	G1/4	23	15.5	10.5	28.2	211	203	19	20
EN550-2112	12	G1/4	23	15.5	10.5	28.2	249	241	19	20

**Розподільники приточного виконання, монтаж на плиті – розмір 16 мм**



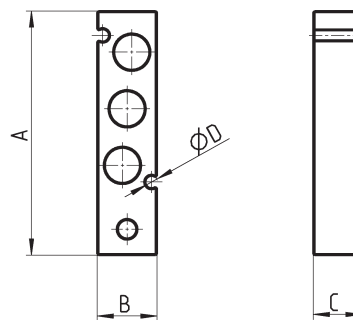
**Розподільники приточного виконання, монтаж на плиті – розмір 19 мм**



### Заглушка для багатомісних плит – розподільники з виходами на корпусі



У комплекті:  
1x Заглушка  
2x Гвинт  
1x Ущільнення

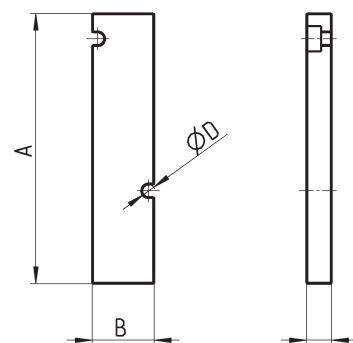


Мод.	Розміри	A	B	C	ØD
TP-EN531	16	60	14.5	12	3.2
TP-EN551	19	62	17.3	12	3.2

### Заглушка для багатомісних плит – розподільники приточного виконання



У комплекті:  
1x Заглушка  
2x Гвинт  
1x Ущільнення



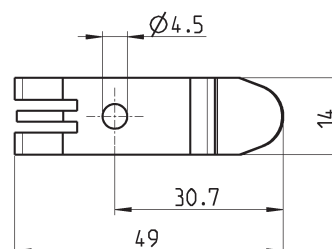
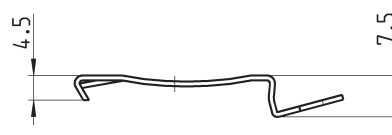
Мод.	Розміри	A	B	C	ØD
TP-EN530	16	64	14.7	6	3.2
TP-EN550	19	64	17	6	3.2

### Монтажні кронштейни



Для приєднання DIN рейки  
EN 50022 (7,5 x 35 мм - 1мм)  
Підходять для всіх плит.

У комплекті:  
2x Кронштейн  
2x Гвинт  
2x Гайка

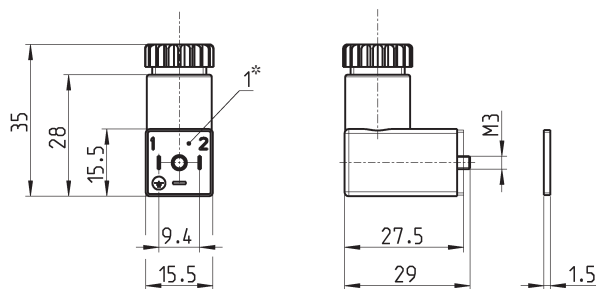


Мод.	PCF-EN531
------	-----------

## Роз'єми Мод. 125-... (промисловий стандартний роз'єм С мікро)



Відстань між контактами 9.4 мм



\* = 1 - конектор, можливо встановлювати з кроком 90°

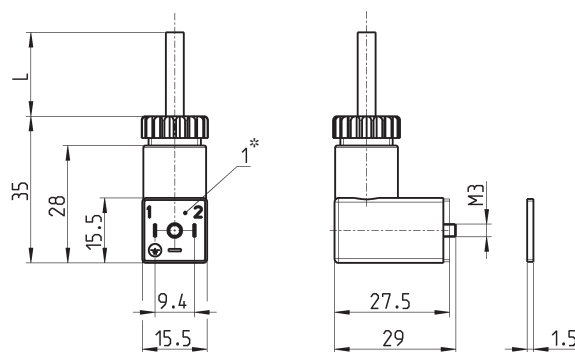
Мод.	Опис	Колір	Робоча напруга	Фіксація кабелю	Момент затягування
125-601	роз'єм з діодом і світлодіодом	прозорий	10/50 V DC	PG7	0.3 Нм
125-701	роз'єм з варистором і світлодіодом	прозорий	24 V AC/DC	PG7	0.3 Нм
125-800	роз'єм, без електроніки	чорний	-	PG7	0.3 Нм

## Кабель з роз'ємом Мод. 125-... (промисловий стандартний роз'єм С мікро)



Відстань між контактами 9.4 мм.

Примітка: розподільники Серії Р призначені для роботи на постійному струмі (DC). Для живлення цих клапанів змінним струмом (AC) тієї ж напруги, необхідно замовити роз'єм з вбудованим перетворювачем напруги Мод. 125-900.



\* = 1 - конектор, можливо встановлювати з кроком 90°

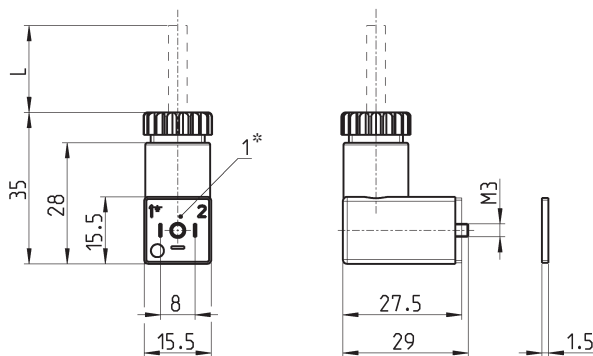
Мод.	Опис	Колір	Робоча напруга	Довжина кабелю (L)	Фіксація кабелю	Момент затягування
125-501-2	роз'єм з кабелем, діодом і світлодіодом	чорний	10/50 V DC	2000 мм	-	0.3 Нм
125-550-1	роз'єм з кабелем, без електроніки	чорний	-	1000 мм	-	0.3 Нм
125-601-2	роз'єм з кабелем, діодом і світлодіодом	прозорий	10/50 V DC	2000 мм	PG7	0.3 Нм
125-571-3	роз'єм з кабелем, варистором і світлодіодом	чорний	24 V AC/DC	3000 мм	-	0.3 Нм
125-900	роз'єм з кабелем і випрямлячем напруги	чорний	6 V - 110 V AC/DC	2000 мм	PG7	0.3 Нм

## Роз'єми Мод. 126-... (за DIN EN 175 301-803-C)



Відстань між контактами 8 мм.

Для використання з усіма котушками постійного струму з напругою 6 ÷ 110V

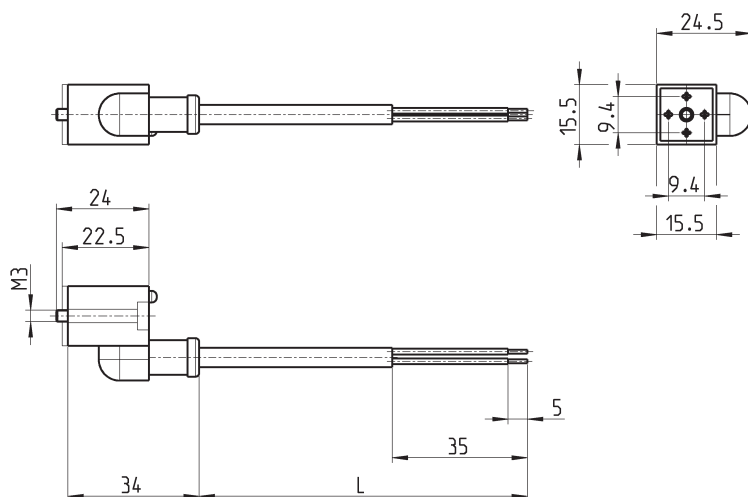


\* = 1 - конектор, можливо встановлювати з кроком 90°

Мод.	Опис	Колір	Робоча напруга	Довжина кабелю (L)	Фіксація кабелю	Момент затягування
126-550-1	ізолюваний кабель, без електроніки	чорний	-	1000 мм	-	0.3 Нм
126-800	роз'єм, без електроніки	чорний	-	-	PG7	0.3 Нм
126-701	роз'єм з варистором і світлодіодом	прозорий	24 V AC/DC	-	PG7	0.3 Нм

### Кабелі Мод. 125-5... з промисловим стандартним роз'ємом С мікро

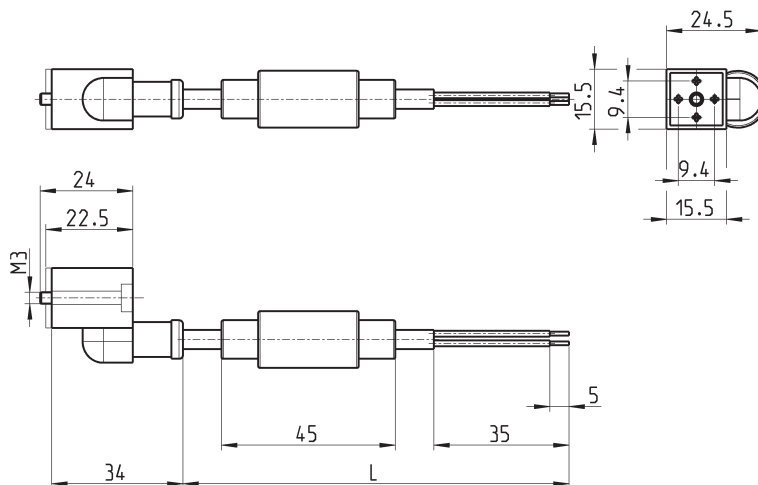
Відстань між контактами 9.4 мм



Мод.	Опис	Колір	Робоча напруга	Довжина кабелю (L)	Момент затягування
125-503-2	роз'єм з кабелем, діодом і світлодіодом	чорний	24 V DC	2000 мм	0.3 Нм
125-503-5	роз'єм з кабелем, діодом і світлодіодом	чорний	24 V DC	5000 мм	0.3 Нм
125-553-2	роз'єм з кабелем, без електроніки	чорний	-	2000 мм	0.3 Нм
125-553-5	роз'єм з кабелем, без електроніки	чорний	-	5000 мм	0.3 Нм

### Кабелі Мод. 125-903... з промисловим стандартним роз'ємом С мікро з мостовим випрямлячем

Відстань між контактами 9.4 мм



Мод.	Опис	Колір	Робоча напруга	Довжина кабелю (L)	Момент затягування
125-903-2	роз'єм з кабелем і мостовим випрямлячем	чорний	6 V - 230 V AC/DC	2000 мм	0.3 Нм
125-903-5	роз'єм з кабелем і мостовим випрямлячем	чорний	6 V - 230 V AC/DC	5000 мм	0.3 Нм