

# Розподільники з електромагнітним керуванням прямої дії. Серія 6

2/2 лін./поз., нормально закриті (Н.З.)

3/2 лін./поз., нормально закриті (Н.З.) та нормально відкриті (Н.В.)



- » Приєднання: G1/8, G3/8, швидкокороз'ємне з'єднання Ø 4 мм
- » Доступне виконання для застосування при низьких температурах -50°C

Розподільники розроблені як для індивідуального використання, так і для групового монтажу. Різьбове з'єднання G1/8 або вбудовані швидкокороз'ємні з'єднання Ø4 (з'єднання G3/8 тільки для 2-лінійних).

Електропневматичні розподільники прямої дії Серії 6 можуть працювати на повітрі як з розпилим мастилом, так і без мастила. Вони постачаються 2/2 і 3/2 лін./поз. нормально закриті (Н.З.) або нормально відкриті (Н.В.).

## ОСНОВНІ ХАРАКТЕРИСТИКИ

### ТЕХНІЧНІ ХАРАКТЕРИСТИКИ

Тип розподільника	2/2 Н.З. - 3/2 Н.З. - 3/2 Н.В.
Дія	прямої дії, клапанного типу
Пневматичне приєднання	різьби: G1/8, G3/8; фітінг Ø4; приєднання відповідно до CNOMO
Умовний прохід	2 ÷ 4 мм
Номінальні витрати	80 ÷ 350 Нл/хв (при тиску в 6 бар і ΔP 1 бар)
kv (л/хв)	1,2 ÷ 5,4
Робочий тиск	0 ÷ 4 ... 15 бар
Робоча температура	0 ÷ 60 °C (ущільнення FKM) / -50 ÷ 50 °C (ущільнення NBR) Кліматично морозостійке виконання "-40°C" і "-50 °C" за запитом.
Робоче середовище	очищене повітря без необхідності маслорозпилення відповідно до ISO 8573-1:2010 [7:4:4]. Потребує встановлення відцентрового фільтра 25 мкм, для забезпечення класу очищення повітря за стандартом ISO 8573-1:2010 [7:8:4]. Для морозостійкого виконання (-50°C) необхідно забезпечити клас очищення повітря за стандартом ISO 8573-1:2010 [7:1:4]. Інертні гази.
Час спрацювання	вкл. <15 мс – викл. <15 мс
Ручне дублювання	див. таблицю
Монтаж	у будь-якому положенні

### МАТЕРІАЛИ

Зовнішні елементи	нікельована латунь – анодований алюміній
Ущільнення	FKM (NBR для версії -50°C)
Внутрішні елементи	неіржавна сталь

### ЕЛЕКТРИЧНІ ХАРАКТЕРИСТИКИ

Напруга	12 ... 110 V DC - 24 ... 230 V AC 50/60 Hz
Допустимий діапазон напруги	±10% (DC) - +10% ÷ -15% (AC)
Потужність споживання	10 W (DC) - 19 VA (ввімкнення AC), 12 VA (утримання AC)
Робочий цикл	100% безперервний режим роботи
Електричне підключення	роз'єм відповідно до DIN EN 175 301-803-A
Клас захисту	IP65 з роз'ємом
Клас ізоляції	H (180°)

### Спеціальні виконання за запитом

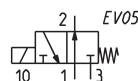
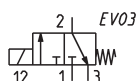
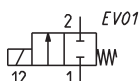
## КОДУВАННЯ

<b>6</b>	<b>3</b>	<b>8</b>	<b>M</b>	<b>-</b>	<b>105</b>	<b>-</b>	<b>A</b>	<b>6</b>	<b>B</b>
<b>6</b>	СЕРІЯ								
<b>3</b>	КІЛЬКІСТЬ ЛІНІЙ – ФУНКЦІЯ: 0 = приточне виконання 2 = 2/2 лін./поз., Н.З.		3 = 3/2 лін./поз., Н.З. 4 = 3/2 лін./поз., Н.В.						
<b>8</b>	ПРИЄДНАННЯ: 0 = приточне виконання 3 = G3/8		8 = G1/8 C = під трубку Ø 4 мм						
<b>M</b>	M = груповий монтаж								
<b>105</b>	ТИП КОНСТРУКЦІЇ: 150 = корпус з різьбовими отворами G1/8 - умовний прохід Ø 2 мм 15E = корпус з різьбовими отворами G3/8 - умовний прохід Ø 2.5 мм 15F = корпус з різьбовими отворами G3/8 - умовний прохід Ø 3 мм 15G = корпус з різьбовими отворами G3/8 - умовний прохід Ø 4 мм 450 = приточний поворотний - умовний прохід Ø 2 мм 45E = приточний поворотний - умовний прохід Ø 2.5 мм 457 = приточний фіксований - умовний прохід Ø 2 мм 101 = одномісна плита 102 = 2-місна плита 103 = 3-місна плита 104 = 4-місна плита 105 = 5-місна плита 106 = 6-місна плита 107 = 7-місна плита 108 = 8-місна плита 109 = 9-місна плита 110 = 10-місна плита 111 = 11-місна плита 112 = 12-місна плита 113 = 13-місна плита 114 = 14-місна плита 115 = 15-місна плита								
<b>A</b>	МАТЕРІАЛ КОТУШКИ: A = PPS								
<b>6</b>	РОЗМІРИ СОЛЕНОЇДА: 6 = 32x32								
<b>B</b>	НАПРУГА СОЛЕНОЇДА: B = 24 V 50/60 Hz C = 48 V 50/60 Hz		D = 110 V 50/60 Hz E = 230 V 50/60 Hz		2 = 12 V DC 3 = 24 V DC		4 = 48 V DC 5 = 72 V DC - 10 W		6 = 110 V DC 8 = 160 V DC - 10 W
ВИКОНАННЯ: = стандарт			LT = для низьких температур						

## 2/2 - 3/2 лін./поз. Н.З. і Н.В. розподільник, G1/8 - Мод. 628 - 638 - 64



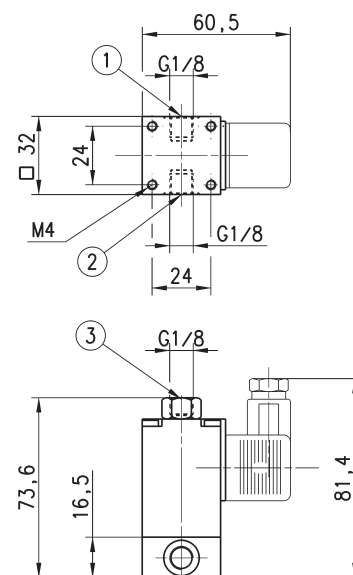
Призначені для керування пневмоциліндрами односторонньої дії або використовуються у якості пілотних розподільників.



Для Мод. 648-150-A6\* (Н.В.) приєднання 1 та 3 інвертовано.

\* = необхідний вибір соленоїда

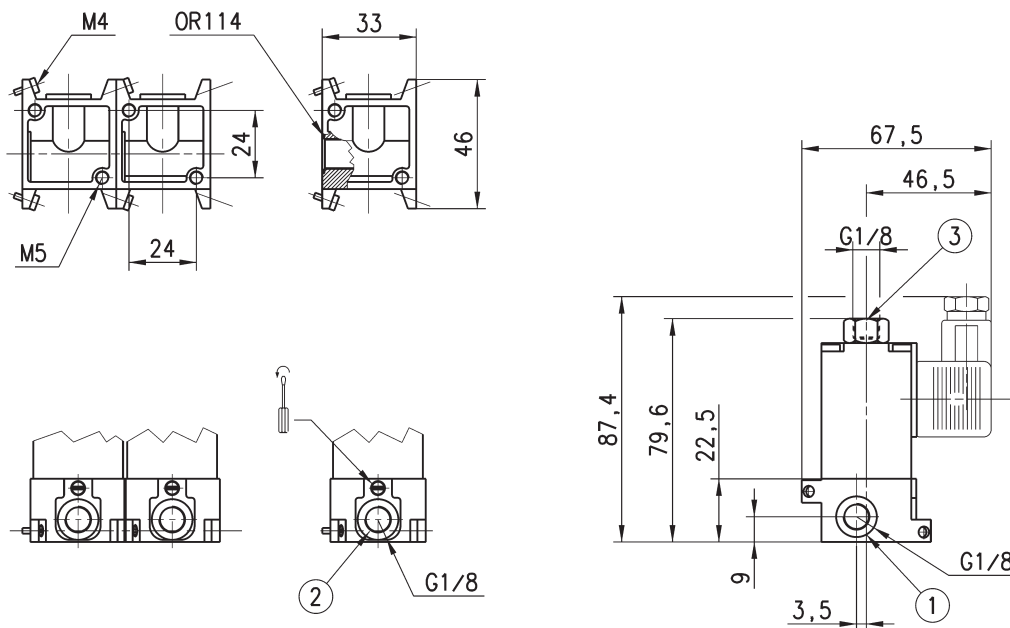
Мод.	Приєднання	Функція	Умовний прохід, мм	kv (л/хв)	Витрати Qp, Нл/хв	Тиск, мін. - макс. (бар)	Символ
628-150-A6*	G1/8	2/2 Н.З.	2	2,0	130	0 ÷ 10 [DC] - 0 ÷ 7 [AC]	EV01
638-150-A6*	G1/8	3/2 Н.З.	2	2,0	130	0 ÷ 10 [DC]	EV03
648-150-A6*	G1/8	3/2 Н.В.	2	1,2	80	0 ÷ 8 [DC] - 0 ÷ 6 [AC]	EV05



### 3/2 лін./поз. Н.З. розподільник, Мод. 638М і Мод. 63СМ



Дані розподільники забезпечені ручним дублюванням, доступні з приєднанням на вході G1/8, на виході – G1/8 або з швидкороз'ємним з'єднанням Ø 4 мм. Постаються з ущільнюючим кільцем і гвинтами.



\* = необхідний вибір соленоїда, див. в розділі 1.25.02

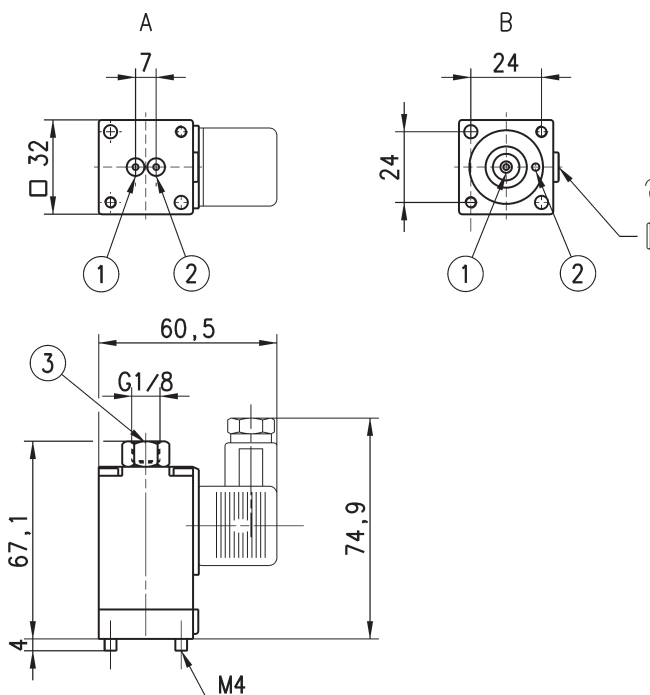
Мод.	Вхід	Вихід	Умовний прохід, мм	kv (л/хв)	Витрати Q <sub>p</sub> , Нл/хв	Тиск, мін. - макс., бар
638М-101-А6*	G1/8	G1/8	2	1,8	120	0 ÷ 10
63СМ-101-А6*	G1/8	Ø 4	2	1,6	108	0 ÷ 10

### 3/2 лін./поз. Н.З. розподільник, Н.З. - Мод. 600



Дані розподільники мають приточну приєднувальну частину двох видів:  
А = фіксований інтерфейс (монтаж в одному положенні)  
В = поворотний інтерфейс

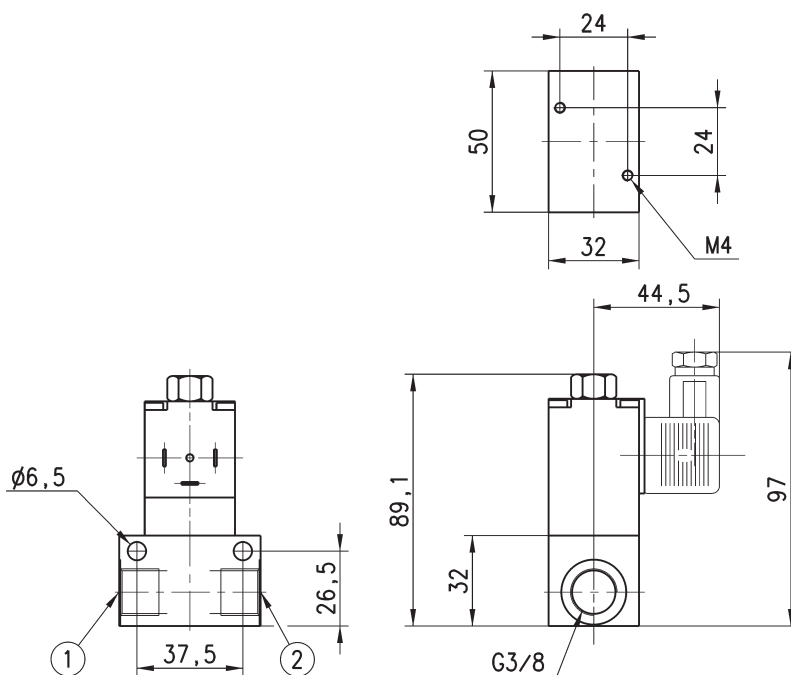
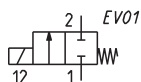
Можуть бути використані в якості пілотних клапанів до розподільників Серії 4. Розподільники мають ручне дублювання.



\* = необхідний вибір соленоїда, див. в розділі 1.25.02

Мод.	Приєднання	Умовний прохід, мм	kv (л/хв)	Витрати Q <sub>p</sub> , Нл/хв	Тиск, мін. - макс., бар
600-450-А6*	поворотний	2	1,6	106	0 ÷ 10
600-45Е-А6*	поворотний	2,5	2,0	130	0 ÷ 8
600-457-А6*	фіксований	2	1,6	106	0 ÷ 10

## 2/2 лін./поз. Н.З. ырозподільник, G3/8 - Мод. 623

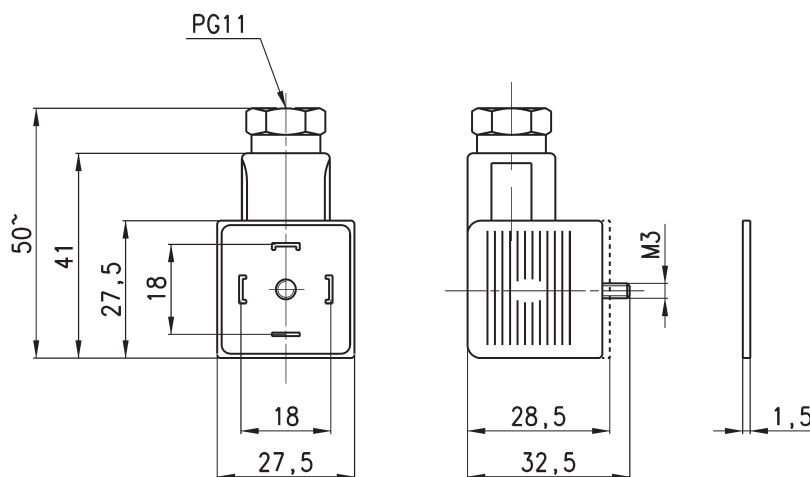


\* = необхідний вибір соленоїда, див. в розділі 1.25.02

Мод.	Умовний прохід, мм	kv (л/хв)	Витрати Q <sub>v</sub> , Нл/хв	Тиск, мін. - макс. (бар) [ Макс. відноситься до частоти 50 Hz ]
623-15E-A6*	2.5	3,4	220	0 ÷ 12 [ AC ] - 0 ÷ 15 [ DC ]
623-15F-A6*	3	4,5	290	0 ÷ 10 [ AC ] - 0 ÷ 14 [ DC ]
623-15G-A6*	4	5,4	350	0 ÷ 4 [ AC ] - 0 ÷ 7 [ DC ]

## Роз'єм Мод. 124-... (відповідно до DIN EN 175 301-803-A)

Клас захисту IP65



Мод.	Опис	Колір	Робоча напруга	Фіксація кабелю	Момент затягування
124-701	роз'єм з варистором та світлодіодом	чорний	24 V AC/DC	PG9/PG11	0.5 Нм
124-702	роз'єм з варистором та світлодіодом	чорний	110 V AC/DC	PG9/PG11	0.5 Нм
124-703	роз'єм з варистором та світлодіодом	чорний	230 V AC/DC	PG9/PG11	0.5 Нм
124-800	роз'єм, без електроніки	чорний	-	PG9/PG11	0.5 Нм