

Магнітні датчики положення Серії CST-CSV, CSB-CSC-CSD, CSG

Датчик герконовий
Датчик магніторезистивний
Датчик Холла (тільки Серії CST, CSV)

МАГНІТНІ ДАТЧИКИ ПОЛОЖЕННЯ СЕРІЯ CST-CSV-CSB-CSC-CSD-CSG



- » Серії CST, CSV, CSG: розроблені для монтажу у канавках на корпусі циліндру, із роз'ємом M8 або без нього, та нова версія ATEX
- » Серія CSB: для захватів CGA, CGP
- » Серія CSC: для захватів CGLN
- » Серія CSD: для захватів CGSN, CGPT, CGPS, RPGV, CGCN, CGZT
- » Серія CSG: монтаж зверху, версії ATEX і UL

Магнітні датчики місцеположення призначені для виявлення розташування поршня циліндра. Під дією магнітного поля поршня замикається або розмикається внутрішній контакт датчика. Електричний сигнал видається у ланцюг електричної котушки клапана або на вхід контролера. Замикання контакту відображає світлодіод жовтого кольору.

Датчики доступні у двох виконаннях: з механічним (геркон) і електронним перемиканням (датчик Холла, датчик магніторезистивний). Електронні версії рекомендовані для важких умов експлуатації з частим спрацюванням та сильною вібрацією.

Датчики можуть встановлюватися у канавки на корпусі циліндрів або на гільзи і шпильки із використанням скоб і хомутів.

ОСНОВНІ ХАРАКТЕРИСТИКИ (СЕРІЯ CST, CSV)

Принцип дії	геркон магніторезистивний ефект Холла
Тип виходу	"сухий контакт" або електронний PNP, NPN
Тип контакту	нормально відкритий (Н.В.) нормально закритий (Н.З.)
Напруга	див. характеристики кожної моделі
Максимальний струм	див. характеристики кожної моделі
Максимальне навантаження	8 W DC і 10 VA AC (геркон)
Клас захисту	IP67
Матеріали	корпус – пластик, залитий епоксидною смолою кабель – ПВХ роз'єм – PVR корпус роз'єму – поліуретан
Кріплення	безпосередньо у канавку або за допомогою адаптерів
Індикація	жовтий світлодіод
Захист	див. характеристики кожної моделі
Час ввімкнення	<1,8 мс (геркон) <1 мс (магніторезистивний – ефект Холла)
Робоча температура	-10°C ÷ 80°C
Число спрацьовувань	10.000.000 циклів (геркон); 1.000.000.000 циклів (магніторезистивний – ефект Холла)
Електричне з'єднання	2-провідний кабель 2x0.14; 2 м (стандарт); висока гнучкість 3-провідний кабель 3x0.14; 2 м (стандарт); висока гнучкість роз'єм M8 і кабель 0.3 м

КОДУВАННЯ (СЕРІЯ CST, CSV)

CS	T	-	2	2	0	N	-	5	EX
-----------	----------	----------	----------	----------	----------	----------	----------	----------	-----------

CS	СЕРІЯ
T	МОДИФІКАЦІЯ: T = для T-подібної канавки V = для V-подібної канавки
2	ПРИНЦИП ДІЇ: 2 = геркон Н.В. 3 = датчик магніторезистивний 4 = геркон Н.З. 5 = датчик Холла
2	ПІДКЛЮЧЕННЯ: 2 = 2-х провідне (тільки геркон) 3 = 3-х провідне 5 = 2-х провідне із роз'ємом M8 (тільки геркон) 6 = 3-х провідне із роз'ємом M8
0	НАПРУГА ЖИВЛЕННЯ: 0 = 10 ÷ 110 V DC; 10 ÷ 230 V AC (PNP) 1 = 30 ÷ 110 V DC; 30 ÷ 230 V AC (PNP) 2 = 3-провідний CST (PNP) 3 = 10 ÷ 30 V AC/DC (PNP) 4 = 10 ÷ 27 V DC (PNP)
N	ПРИМІТКА (тільки CST/CSV-250N): N = за стандартом
5	ДОВЖИНА КАБЕЛЮ: = 2 м = 5 м
EX	СЕРТИФІКАТИ: = стандарт EX = ATEX

ОСНОВНІ ХАРАКТЕРИСТИКИ (СЕРІЯ CSB, CSC, CSD)

Принцип дії	геркон (тільки CSB, CSC) магніторезистивний (тільки CSD)
Тип виходу	-
Тип контакту	нормально відкритий (Н.В.)
Напруга	див. характеристики кожної моделі
Максимальний струм	див. характеристики кожної моделі
Максимальне навантаження	8 W DC і 10 VA AC
Клас захисту	IP66
Матеріали	корпус – пластик, залитий епоксидною смолою кабель – поліуретан
Кріплення	безпосередньо у канавку або за допомогою кріплень безпосередньо в канавку
Індикація	червоний світлодіод
Захист	ніколи не перевищуйте максимальну напругу й струм
Час ввімкнення	<1 мс
Робоча температура	-10°C ÷ 60°C
Число спрацьовувань	-
Електричне з'єднання	2-провідний кабель 2x0.14; 2 м (стандарт); висока гнучкість (тільки CSB, CSC); 3-провідний кабель 3x0.14; 2 м (стандарт); висока гнучкість (тільки CSD); роз'єм M8 і кабель 0.3 м (тільки CSD)

МАГНІТНІ ДАТЧИКИ ПОЛОЖЕННЯ СЕРІЯ CST-CSV-CSB-CSC-CSD-CSG

КОДУВАННЯ (СЕРІЯ CSB, CSC, CSD)

CS	B	-	D	-	2	2	0	-	
-----------	----------	----------	----------	----------	----------	----------	----------	----------	--

CS	СЕРІЯ
B	МОДИФІКАЦІЯ: B = для B-подібної канавки C = для C-подібної канавки D = для D-подібної канавки
D	ВИХІД КАБЕЛЮ: D = прямий кабель H = кабель 90°
2	ПРИНЦИП ДІЇ: 2 = геркон Н.В. (тільки CSB, CSC) 3 = датчик магніторезистивний (тільки CSD)
2	ПІДКЛЮЧЕННЯ: 2 = 2-х провідне (тільки CSB, CSC) 3 = 3-х провідне (тільки CSD) 6 = 3-х провідне із роз'ємом M8 (тільки CSD)
0	НАПРУГА ЖИВЛЕННЯ: 0 = 10 ÷ 110V DC/AC (тільки CSB, CSC) 4 = 10 ÷ 27V DC PNP (тільки CSD)
	ДОВЖИНА КАБЕЛЮ: = кабель 2 м (стандарт) 5 = кабель 5 м

ОСНОВНІ ХАРАКТЕРИСТИКИ СЕРІЯ CSG

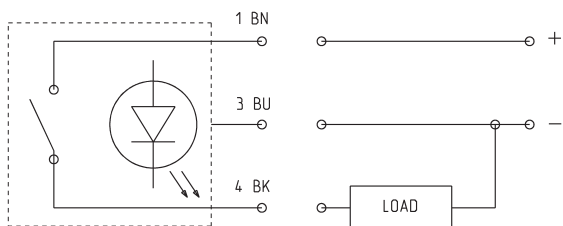
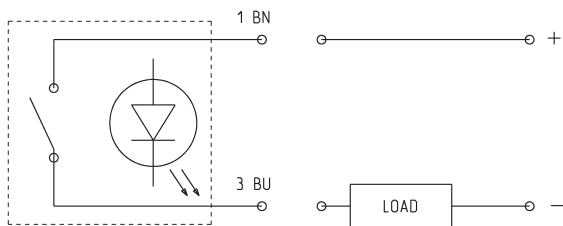
Принцип дії	геркон магніторезистивний
Тип виходу	"сухий контакт" або електронний PNP, NPN
Тип контакту	нормально відкритий (Н.В.)
Напруга	див. характеристики кожної моделі
Максимальний струм	див. характеристики кожної моделі
Максимальне навантаження	див. таблицю кодування
Клас захисту	IP67
Матеріали	корпус – пластик, залитий епоксидною смолою кабель – поліуретан
Кріплення	безпосередньо у канавку або за допомогою кріплень безпосередньо у канавку
Індикація	за допомогою світлодіоду (кольори вказані в таблицях кодувань)
Захист	ніколи не перевищуйте максимальну напругу й струм
Час ввімкнення	<5 мс (геркон); <1 мс (магніторезистивний)
Робоча температура	-10°C ÷ 70°C (-10°C ÷ 60°C тільки для версії з герконом, 2-провідний UL)
Електричне з'єднання	2-провідний кабель, зовнішній переріз дроту 2.8x2, поліуретан 3-провідний кабель, зовнішній переріз дроту 2.8x2, поліуретан

КОДУВАННЯ СЕРІЯ CSG

CS	G	-	2	2	3	-	2	-	UL
-----------	----------	---	----------	----------	----------	---	----------	---	-----------

CS	СЕРІЯ
G	МОДИФІКАЦІЯ: G = для T-подібної канавки
2	ПРИНЦИП ДІЇ: 2 = геркон Н.В. 3 = магніторезистивний датчик PNP 5 = магніторезистивний датчик NPN 6 = магніторезистивний датчик PNP Н.З. 7 = магніторезистивний датчик NPN Н.З.
2	ПІДКЛЮЧЕННЯ: 2 = 2-х провідне 3 = 3-х провідне
3	НАПРУГА ЖИВЛЕННЯ: 3 = 5/10 ÷ 30 V AC/DC (PNP) 4 = 10 ÷ 28 V DC (PNP)
2	ДОВЖИНА КАБЕЛЮ: 2 = 2 м 5 = 5 м 10 = 10 м
UL	СЕРТИФІКАЦІЯ: = немає EX = ATEX UL = UL

ПІДКЛЮЧЕННЯ МАГНІТНИХ ДАТЧИКІВ

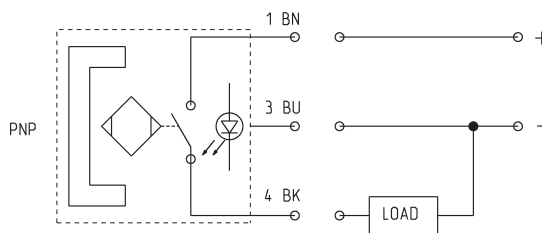
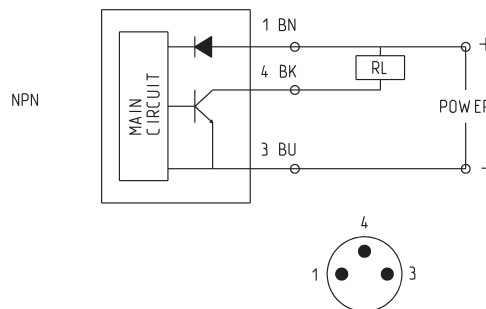


ДАТЧИКИ НА БАЗІ ГЕРКОНУ

BN = коричневий

BU = синій

BK = чорний



ДАТЧИК МАГНІТОРЕЗИСТИВНИЙ І ДАТЧИК ХОЛЛА

BN = коричневий

BU = синій

BK = чорний

МАГНІТНІ ДАТЧИКИ ПОЛОЖЕННЯ СЕРІЯ CST-CSV-CSB-CSC-CSD-CSG

ПОСЛІДОВНЕ З'ЄДНАННЯ ДАТЧИКІВ

Магнітні датчики на базі геркону, 3-провідні, дозволяють з'єднувати кілька датчиків послідовно, оскільки немає падіння напруги між джерелом і навантаженням (див. схему з'єднання).

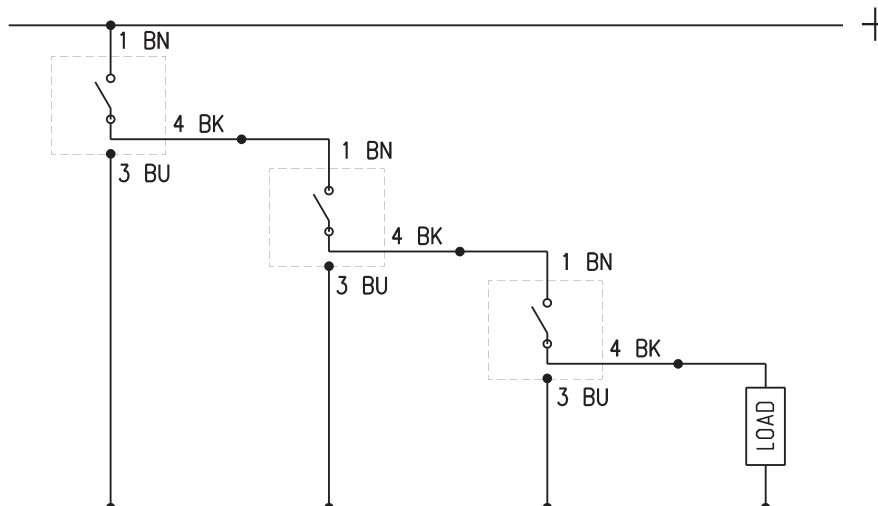
У версії 2-провідних, падіння напруги складе 2.8V і 1V для датчиків на базі ефекту Холла.

1 BN = коричневий

3 BU = синій

4 BK = чорний

L = навантаження

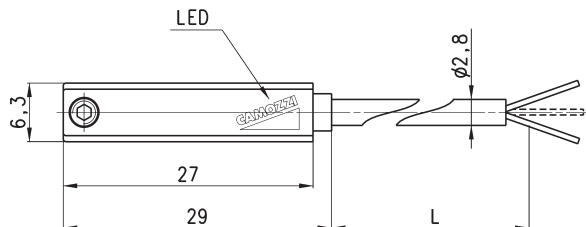
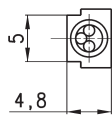
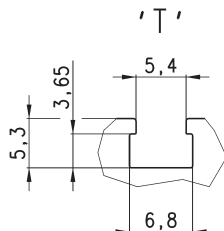


Магнітні датчики положення з 2-провідним і 3-провідним кабелем для T-подібної канавки



Примітка для 2-провідних датчиків Мод. CST-220, CST-220-5:

У випадку зміни полярності підключення датчик зберігає працездатність, але світлодіод вмикатися не буде.



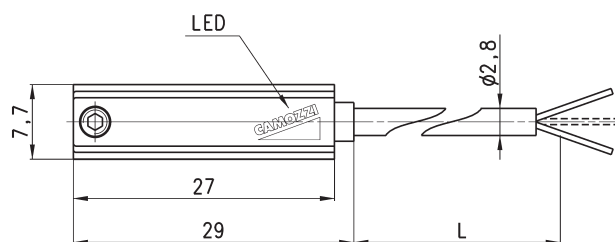
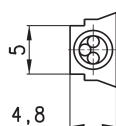
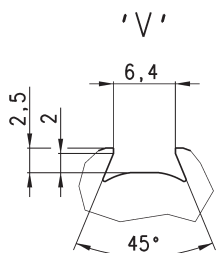
Мод.	Принцип дії	З'єднання	Напруга	Вихід	Макс. струм	Макс. потужність	Клас захисту	Довжина кабелю (L)
CST-220	геркон	2-провідне	10 ÷ 110 V AC/DC-230 V AC	-	250 mA	10 VA / 8 W	немає	2 м
CST-220-5	геркон	2-провідне	10 ÷ 110 V AC/DC-230 V AC	-	250 mA	10 VA / 8 W	немає	5 м
CST-220-12	геркон	2-провідне	10 ÷ 110 V AC/DC-230 V AC	-	250 mA	10 VA / 8 W	немає	12 м
CST-220EX	геркон	2-провідне	10 ÷ 110 V AC/DC-230 V AC	-	250 mA	10 VA / 8 W	немає	2 м
CST-220-5EX	геркон	2-провідне	10 ÷ 110 V AC/DC-230 V AC	-	250 mA	10 VA / 8 W	немає	5 м
CST-220-12EX	геркон	2-провідне	10 ÷ 110 V AC/DC-230 V AC	-	250 mA	10 VA / 8 W	немає	12 м
CST-232	геркон	3-провідне	5 ÷ 30 V AC/DC	PNP	250 mA	10 VA / 8 W	Від зміни полярності	2 м
CST-232-5	геркон	3-провідне	5 ÷ 30 V AC/DC	PNP	250 mA	10 VA / 8 W	Від зміни полярності	5 м
CST-232EX	геркон	3-провідне	5 ÷ 30 V AC/DC	PNP	250 mA	10 VA / 8 W	Від зміни полярності	2 м
CST-232-5EX	геркон	3-провідне	5 ÷ 30 V AC/DC	PNP	250 mA	10 VA / 8 W	Від зміни полярності та перенапруги	5 м
CST-332	магніторезистивний	3-провідне	10 ÷ 27 V DC	PNP	100 mA	6 W	Від зміни полярності та перенапруги	2 м
CST-332-5	магніторезистивний	3-провідне	10 ÷ 27 V DC	PNP	100 mA	6 W	Від зміни полярності та перенапруги	5 м
CST-332EX	магніторезистивний	3-провідне	10 ÷ 27 V DC	PNP	100 mA	6 W	Від зміни полярності та перенапруги	2 м
CST-332-5EX	магніторезистивний	3-провідне	10 ÷ 27 V DC	PNP	100 mA	6 W	Від зміни полярності та перенапруги	5 м
CST-432	геркон	3-провідне	5 ÷ 30 V AC/DC	PNP-Н.З.	250 mA	10 VA / 8 W	Від зміни полярності	2 м
CST-432-5	геркон	3-провідне	5 ÷ 30 V AC/DC	PNP-Н.З.	250 mA	10 VA / 8 W	Від зміни полярності	5 м
CST-432EX	геркон	3-провідне	5 ÷ 30 V AC/DC	PNP-Н.З.	250 mA	10 VA / 8 W	Від зміни полярності	2 м
CST-432-5EX	геркон	3-провідне	5 ÷ 30 V AC/DC	PNP-Н.З.	250 mA	10 VA / 8 W	Від зміни полярності	5 м
CST-532	ефект Холла	3-провідне	10 ÷ 27 V DC	PNP	100 mA	6 W	Від зміни полярності та перенапруги	2 м
CST-532-5	ефект Холла	3-провідне	10 ÷ 27 V DC	PNP	100 mA	6 W	Від зміни полярності та перенапруги	5 м
CST-532EX	ефект Холла	3-провідне	10 ÷ 27 V DC	PNP	100 mA	6 W	Від зміни полярності та перенапруги	2 м
CST-532-5EX	ефект Холла	3-провідне	10 ÷ 27 V DC	PNP	100 mA	6 W	Від зміни полярності та перенапруги	5 м

Магнітні датчики положення з 2-провідним і 3-провідним кабелем для V-подібної канавки



Примітка для 2-провідних датчиків Мод. CSV-220:

У випадку зміни полярності підключення датчик зберігає працездатність, але світлодіод вмикатися не буде.



Мод.	Принцип дії	З'єднання	Напруга	Вихід	Макс. струм	Макс. потужність	Захист	Довжина кабелю (L)
CSV-220	геркон	2-провідне	10 ÷ 110 V AC/DC-230 V AC	-	250 mA	10 VA / 8 W	-	2 м
CSV-232	геркон	3-провідне	5 ÷ 30 V AC/DC	PNP	250 mA	10 VA / 8 W	Від зміни полярності	2 м
CSV-332	магніторезистивний	3-провідне	10 ÷ 27 V DC	PNP	100 mA	6 W	Від зміни полярності та перенапруги	2 м

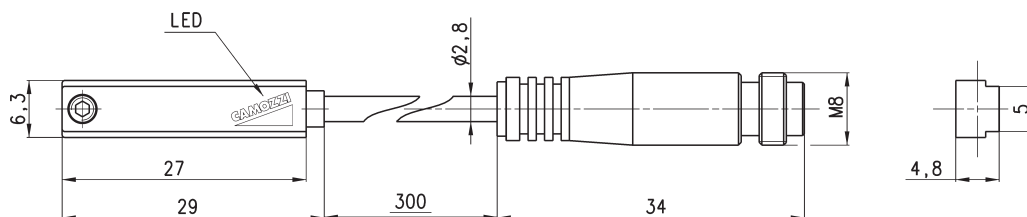
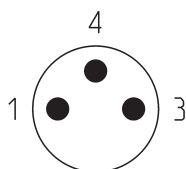
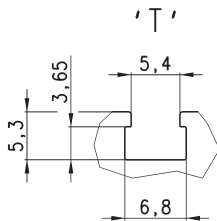
Магнітні датчики положення з роз'ємом M8 3-ріп для T-подібної канавки



Довжина кабелю: 0.3 м

Примітка для 2-провідних датчиків Мод. CST-250N:

У випадку зміни полярності підключення датчик зберігає працездатність, але світлодіод вмикатися не буде.



Мод.	Принцип дії	З'єднання	Напруга	Вихід	Макс. струм	Макс. потужність	Клас захисту
CST-250N	геркон	2-провідне M8 male 3 pin	10 ÷ 110 V AC/DC	-	250 mA	10 VA / 8 W	немає
CST-250NEX	геркон	2-провідне M8 male 3 pin	10 ÷ 110 V AC/DC	-	250 mA	10 VA / 8 W	немає
CST-262	геркон	3-провідне M8 male 3 pin	5 ÷ 30 V AC/DC	PNP	250 mA	10 VA / 8 W	Від зміни полярності
CST-262EX	геркон	3-провідне M8 male 3 pin	5 ÷ 30 V AC/DC	PNP	250 mA	10 VA / 8 W	Від зміни полярності
CST-362	магніторезистивний	3-провідне M8 male 3 pin	10 ÷ 27 V DC	PNP	100 mA	6 W	Від зміни полярності та перенапруги
CST-362EX	магніторезистивний	3-провідне M8 male 3 pin	10 ÷ 27 V DC	PNP	100 mA	6 W	Від зміни полярності та перенапруги
CST-562	ефект Холла	3-провідне M8 male 3 pin	10 ÷ 27 V DC	PNP	100 mA	6 W	Від зміни полярності та перенапруги
CST-562EX	ефект Холла	3-провідне M8 male 3 pin	10 ÷ 27 V DC	PNP	100 mA	6 W	Від зміни полярності та перенапруги

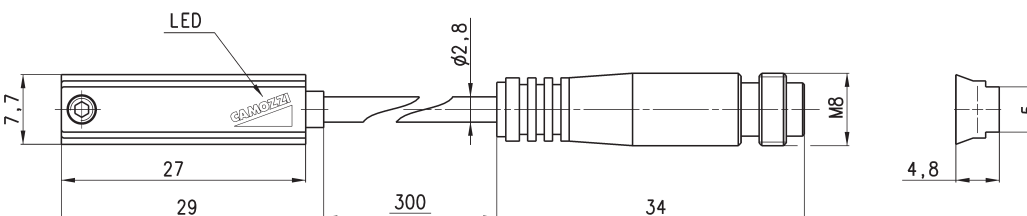
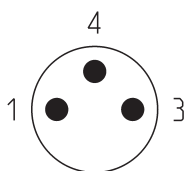
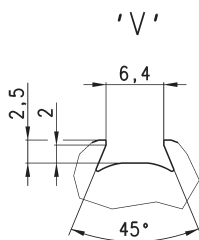
Магнітні датчики положення з роз'ємом M8 для V-подібної канавки



Довжина кабелю: 0.3 м

Примітка для 2-провідних датчиків Мод. CSV-250N:

У випадку зміни полярності підключення датчик зберігає працездатність, але світлодіод вмикатися не буде.



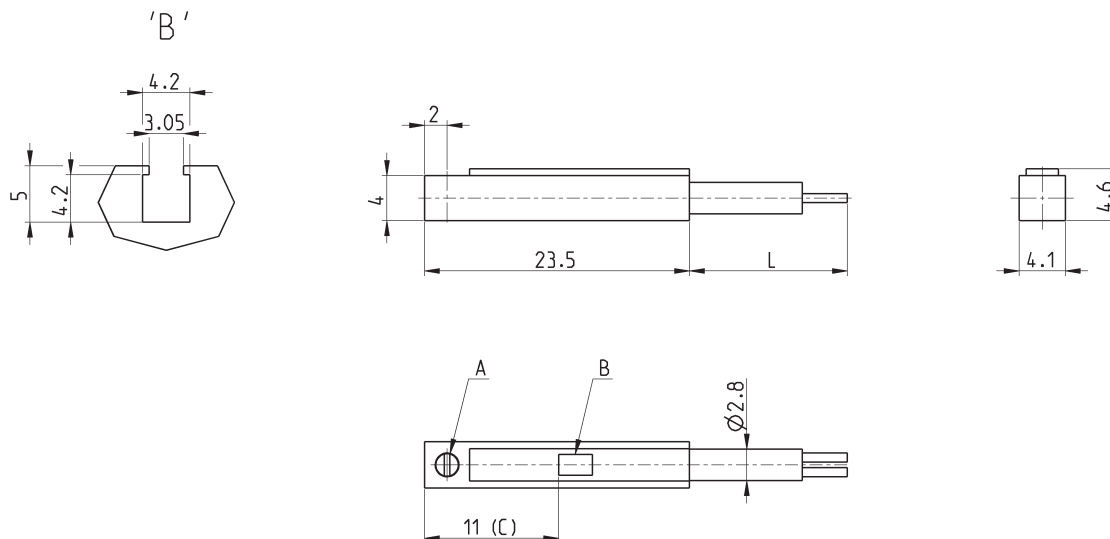
Мод.	Принцип дії	З'єднання	Напруга	Вихід	Макс. струм	Макс. потужність	Захист
CSV-250N	геркон	2-провідне з роз'ємом M8	10 ÷ 110 V AC/DC	-	250 mA	10 VA / 8 W	-
CSV-262	геркон	3-провідне з роз'ємом M8	5 ÷ 30 V AC/DC	PNP	250 mA	10 VA / 8 W	Від зміни полярності
CSV-362	магніторезистивний	3-провідне з роз'ємом M8	10 ÷ 27 V DC	PNP	100 mA	6 W	Від зміни полярності та перенапруги

Магнітні датчики положення із 2-провідним кабелем для В-подібної канавки



У випадку зміни полярності підключення датчик зберігає працездатність, але світлодіод вмикатися не буде.

A = кріпильний гвинт
B = світлодіодний індикатор
C = ідеальне визначення положення



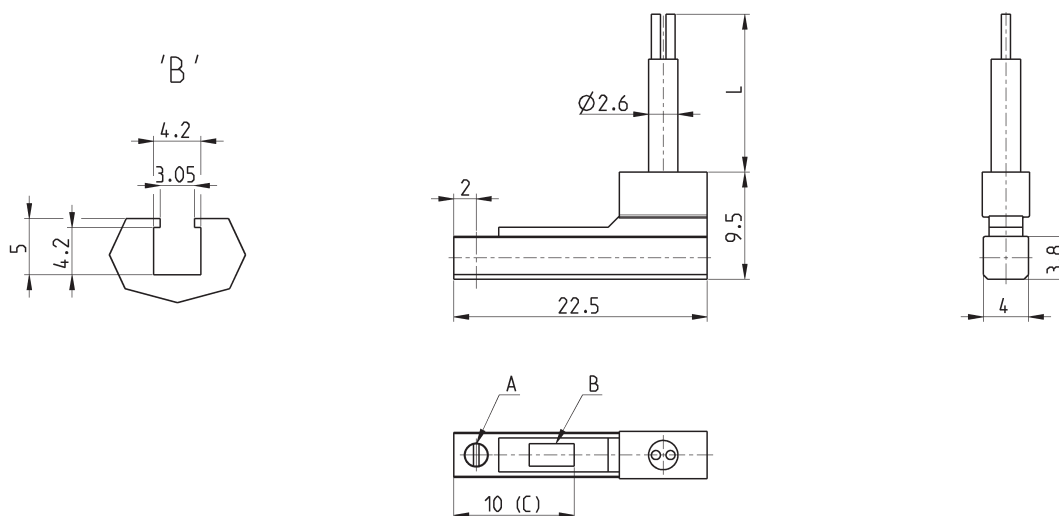
Мод.	Принцип дії	З'єднання	Напруга	Вихід	Макс. струм	Макс. потужність	Захист	Довжина кабелю (L)
CSB-D-220	геркон	2-провідне	10÷110 V AC/DC	PNP	50 мА	8 W / 10 VA	Від зміни полярності та перенапруги	2 м

Магнітні датчики положення із 2-провідним кабелем під кутом 90° для В-подібної канавки



У випадку зміни полярності підключення датчик зберігає працездатність, але світлодіод вмикатися не буде.

A = кріпильний гвинт
B = світлодіодний індикатор
C = ідеальне визначення положення



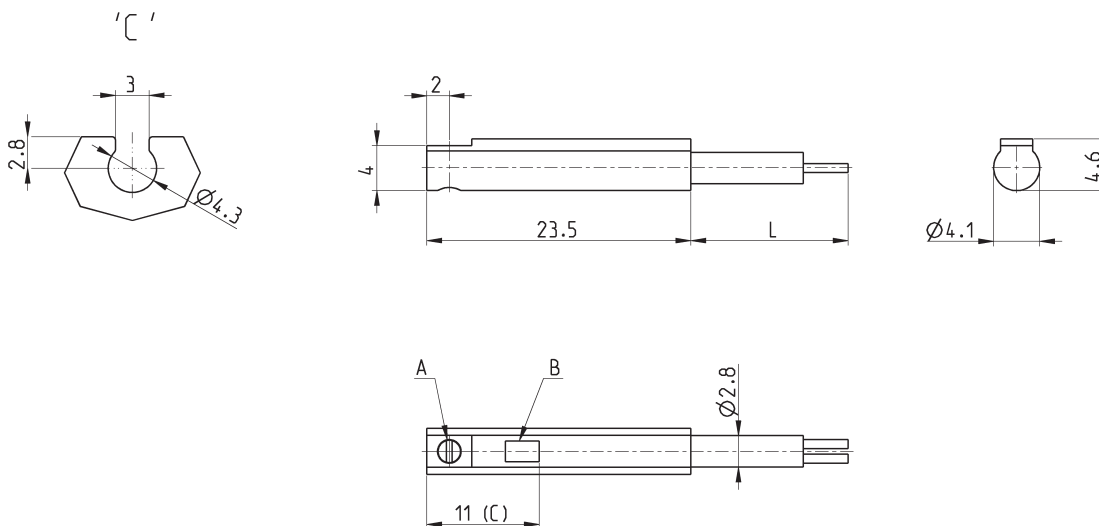
Мод.	Принцип дії	З'єднання	Напруга	Вихід	Макс. струм	Макс. потужність	Захист	Довжина кабелю (L)
CSB-H-220	геркон	2-провідне	10÷110 V AC/DC	PNP	50 мА	8 W / 10 VA	Від зміни полярності та перенапруги	2 м

Магнітні датчики положення із 2-провідним кабелем для C-подібної канавки



У випадку зміни полярності підключення датчик зберігає працездатність, але світлодіод вмикатися не буде.

- A = кріпильний гвинт
- B = світлодіодний індикатор
- C = ідеальне визначення положення



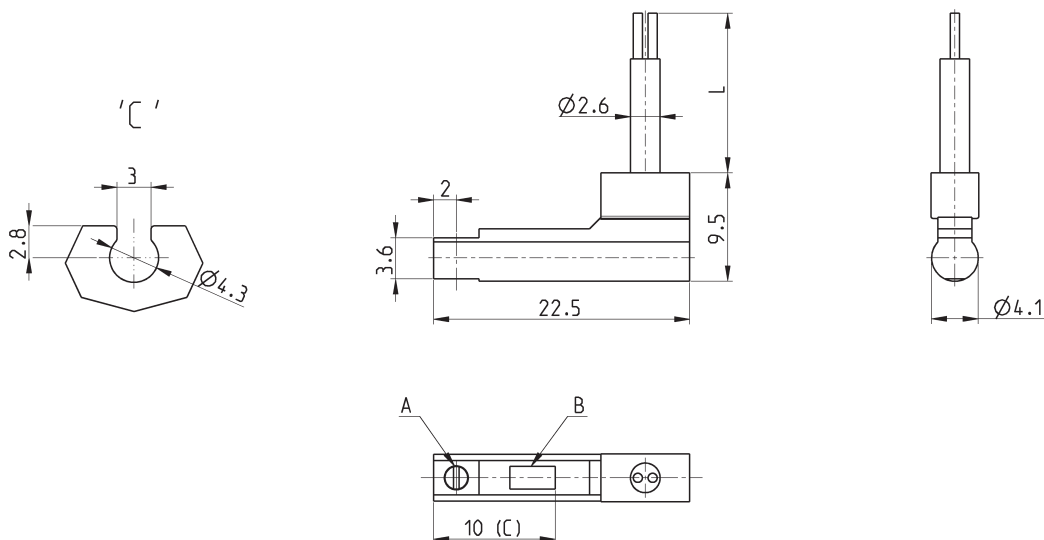
Мод.	Принцип дії	З'єднання	Напруга	Вихід	Макс. струм	Макс. потужність	Захист	Довжина кабелю (L)
CSC-D-220	геркон	2-провідне	10÷110 V AC/DC	PNP	50 mA	8 W / 10 VA	Від зміни полярності та перенапруги	2 м

Магнітні датчики положення із 2-провідним кабелем під кутом 90° для C-подібної канавки



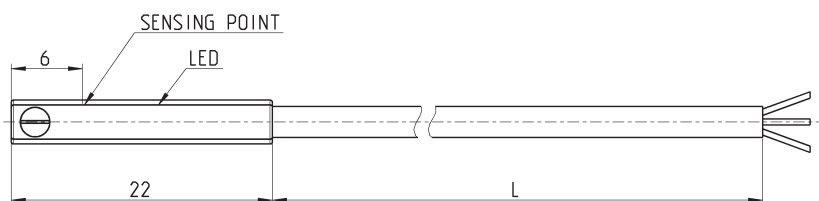
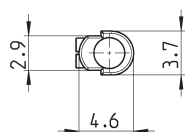
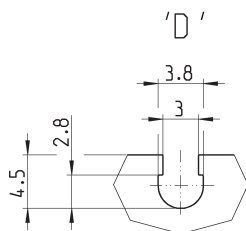
У випадку зміни полярності підключення датчик зберігає працездатність, але світлодіод вмикатися не буде.

- A = кріпильний гвинт
- B = світлодіодний індикатор
- C = ідеальне визначення положення



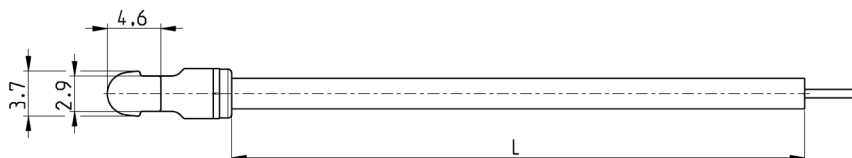
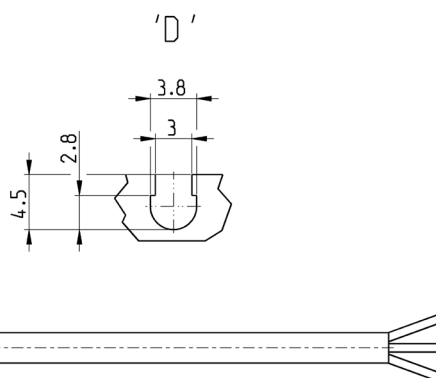
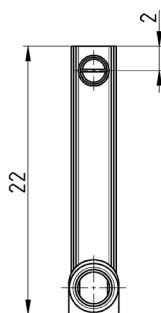
Мод.	Принцип дії	З'єднання	Напруга	Вихід	Макс. струм	Макс. потужність	Захист	Довжина кабелю (L)
CSC-H-220	геркон	2-провідне	10÷110 V AC/DC	PNP	50 mA	8 W / 10 VA	Від зміни полярності та перенапруги	2 м

Магнітні датчики положення з 3-провідним кабелем для D-подібної канавки



Мод.	Принцип дії	З'єднання	Напруга	Вихід	Макс. струм	Макс. потужність	Клас захисту	Довжина кабелю (L)
CSD-D-334	магніторезистивний	3-провідне	10 ÷ 27 V DC	PNP	200 mA	6W	Від зміни полярності та перенапруги	2 м
CSD-D-334-5	магніторезистивний	3-провідне	10 ÷ 27 V DC	PNP	200 mA	6W	Від зміни полярності та перенапруги	5 м
CSD-D-374	магніторезистивний	3-провідне	10 ÷ 27 V DC	NPN	200 mA	6W	Від зміни полярності та перенапруги	2 м
CSD-D-374-5	магніторезистивний	3-провідне	10 ÷ 27 V DC	NPN	200 mA	6W	Від зміни полярності та перенапруги	5 м

Магнітні датчики положення з 3-провідним кабелем під кутом 90° для D-подібної канавки

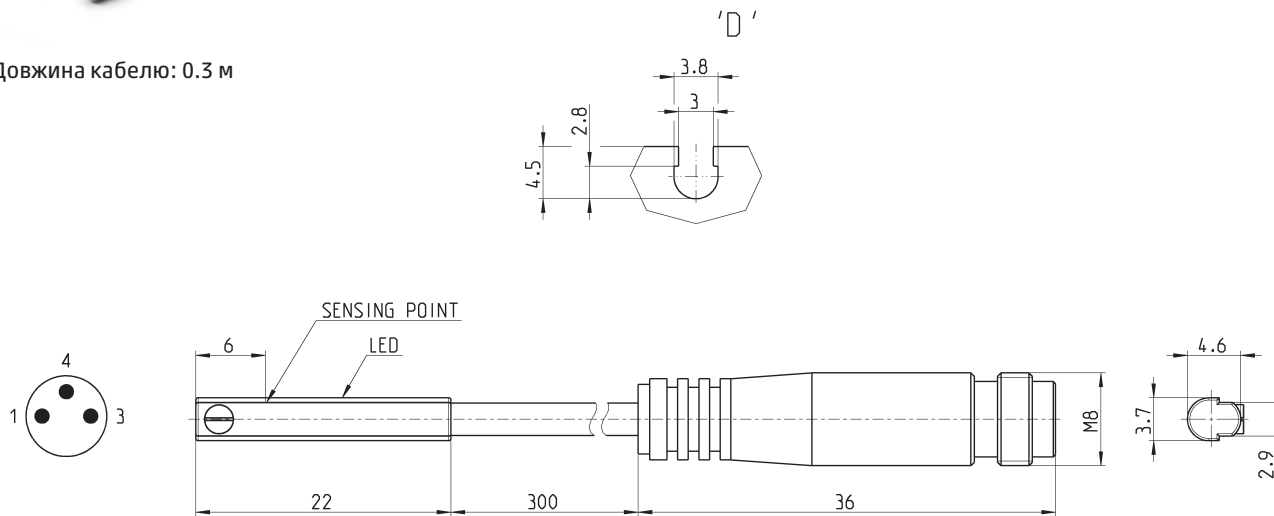


Мод.	Принцип дії	З'єднання	Напруга	Вихід	Макс. струм	Макс. потужність	Клас захисту	Довжина кабелю (L)
CSD-H-334	магніторезистивний	3-провідне	10 ÷ 27 V DC	PNP	200 mA	6 W	Від зміни полярності та перенапруги	2 м
CSD-H-334-5	магніторезистивний	3-провідне	10 ÷ 27 V DC	PNP	200 mA	6 W	Від зміни полярності та перенапруги	5 м
CSD-H-374	магніторезистивний	3-провідне	10 ÷ 27 V DC	NPN	200 mA	6 W	Від зміни полярності та перенапруги	2 м
CSD-H-374-5	магніторезистивний	3-провідне	10 ÷ 27 V DC	NPN	200 mA	6 W	Від зміни полярності та перенапруги	5 м

Магнітні датчики положення з роз'ємом M8 для D-подібної канавки



Довжина кабелю: 0.3 м

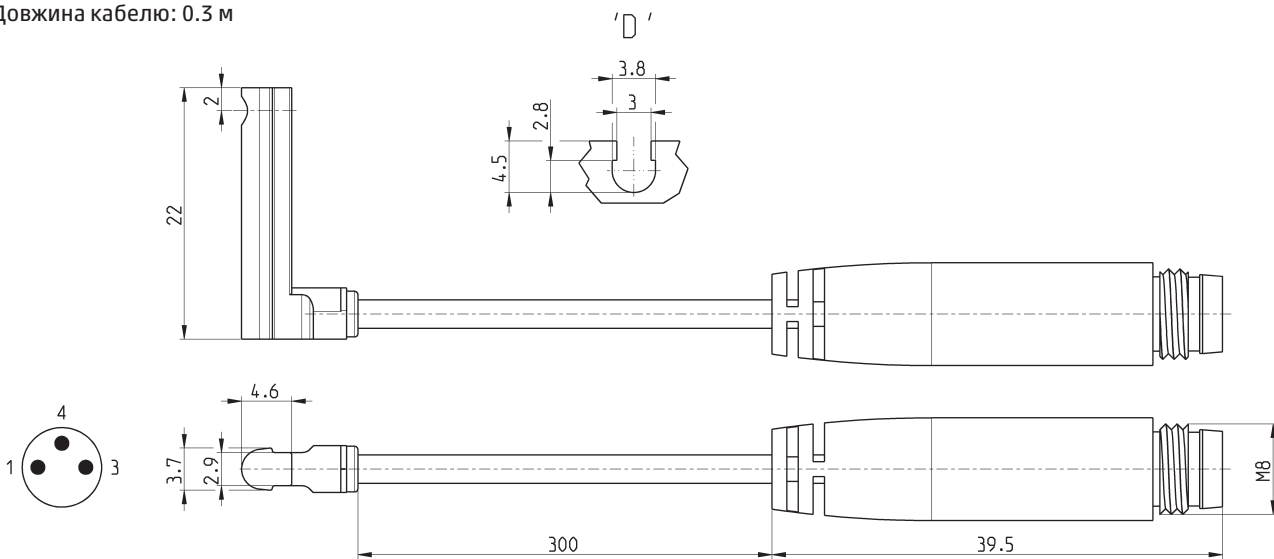


Мод.	Принцип дії	З'єднання	Напруга	Вихід	Макс. струм	Макс. потужність	Клас захисту
CSD-D-364	магніторезистивний	3-провідне з роз'ємом M8	10 ÷ 27 V DC	PNP	200 mA	6 W	Від зміни полярності та перенапруги
CSD-D-384	магніторезистивний	3-провідне з роз'ємом M8	10 ÷ 27 V DC	NPN	200 mA	6 W	Від зміни полярності та перенапруги

Магнітні датчики положення з роз'ємом M8 під кутом 90° для D-подібної канавки



Довжина кабелю: 0.3 м



Мод.	Принцип дії	З'єднання	Напруга	Вихід	Макс. струм	Макс. потужність	Клас захисту
CSD-H-364	магніторезистивний	3-ровідне з роз'ємом M8	10 ÷ 27 V DC	PNP	200 mA	6 W	Від зміни полярності та перенапруги
CSD-H-384	магніторезистивний	3-провідне з роз'ємом M8	10 ÷ 27 V DC	NPN	200 mA	6 W	Від зміни полярності та перенапруги

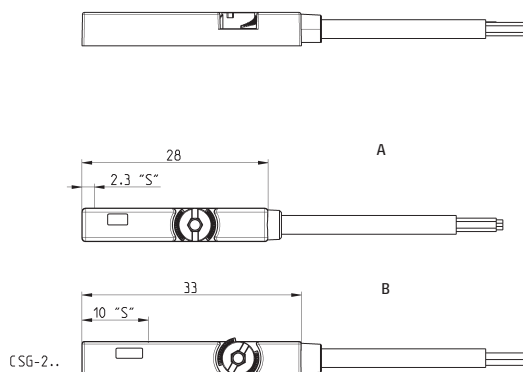
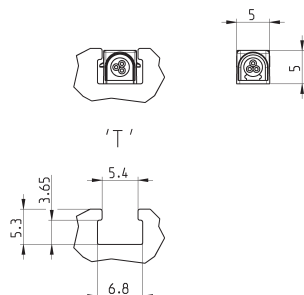
Магнітні безконтактні датчики, сертифіковані АТЕХ «II 3 GD»; для Т-подібної канавки

Примітка: для 2-провідних датчиків Мод. CSG-223-2-EX, CSG-223-5-EX, CSG-324-2-EX, CSG-324-5-EX: в разі зміни полярності датчик все ще буде працювати, але світлодіод вмикатися не буде.



Монтаж зверху.
Нова система фіксації

A = Магніторезистивний
B = Геркон



Мод.	Принцип дії	З'єднання	Напруга	Вихід	Макс. струм	Макс. потужність	Клас захисту	Довжина кабелю (м)	Колір світлодіоду
CSG-223-2-EX	геркон Н.В.	2-провідне	5 ÷ 30 V AC/DC	-	100 mA	3 W	IP67	2	Червоний
CSG-223-5-EX	геркон Н.В.	2-провідне	5 ÷ 30 V AC/DC	-	100 mA	3 W	IP67	5	Червоний
CSG-233-2-EX	геркон Н.В.	3-провідне	10 ÷ 30 V AC/DC	-	500 mA	10 W	IP67	2	Жовтий
CSG-233-5-EX	геркон Н.В.	3-провідне	10 ÷ 30 V AC/DC	-	500 mA	10 W	IP67	5	Жовтий
CSG-324-2-EX	магніторезистивний Н.В.	2-провідне	10 ÷ 28 V DC	-	50 mA	1.5 W	IP67	2	Червоний
CSG-324-5-EX	магніторезистивний Н.В.	2-провідне	10 ÷ 28 V DC	-	50 mA	1.5 W	IP67	5	Червоний
CSG-334-2-EX	магніторезистивний Н.В.	3-провідне	10 ÷ 28 V DC	PNP	200 mA	5.5 W	IP67	2	Жовтий
CSG-334-5-EX	магніторезистивний Н.В.	3-провідне	10 ÷ 28 V DC	PNP	200 mA	5.5 W	IP67	5	Жовтий
CSG-534-2-EX	магніторезистивний Н.В.	3-провідне	10 ÷ 28 V DC	NPN	200 mA	5.5 W	IP67	2	Червоний
CSG-534-5-EX	магніторезистивний Н.В.	3-провідне	10 ÷ 28 V DC	NPN	200 mA	5.5 W	IP67	5	Червоний
CSG-734-2-EX	магніторезистивний Н.З.	3-провідне	10 ÷ 28 V DC	NPN	200 mA	5.5 W	IP67	2	Червоний
CSG-734-5-EX	магніторезистивний Н.З.	3-провідне	10 ÷ 28 V DC	NPN	200 mA	5.5 W	IP67	5	Червоний
CSG-634-2-EX	магніторезистивний Н.З.	3-провідне	10 ÷ 28 V DC	PNP	200 mA	5.5 W	IP67	2	Жовтий
CSG-634-5-EX	магніторезистивний Н.З.	3-провідне	10 ÷ 28 V DC	PNP	200 mA	5.5 W	IP67	5	Жовтий

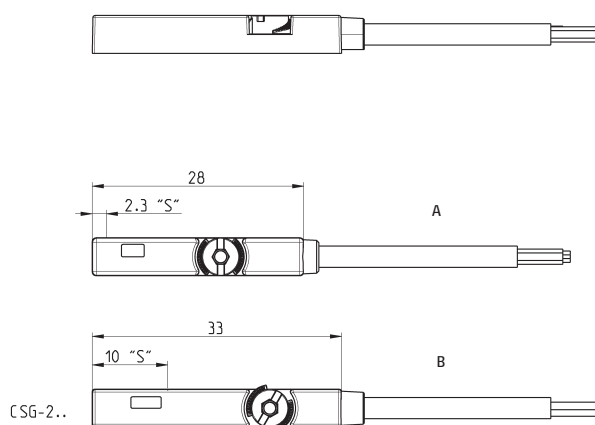
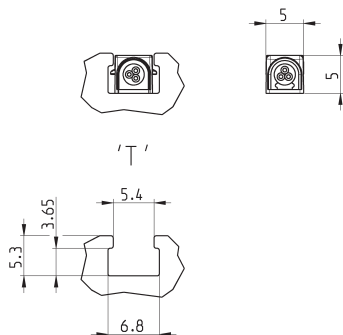
Магнітні безконтактні датчики, сертифіковані «UL»; для Т-подібної канавки

Примітка: для 2-провідних датчиків Мод. CSG-223-2-UL, CSG-223-5-UL, CSG-324-2-UL, CSG-324-5-UL: в разі зміни полярності датчик все ще буде працювати, але світлодіод вмикатися не буде.



Монтаж зверху.
Нова система фіксації

A = Магніторезистивний
B = Геркон



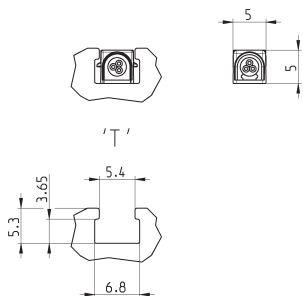
Мод.	Принцип дії	З'єднання	Напруга	Вихід	Макс. струм	Макс. потужність	Клас захисту	Довжина кабелю (м)	Колір світлодіоду
CSG-223-2-UL	геркон	2-провідне	5 ÷ 30 V AC/DC	-	60 mA	1,8 W	IP67	2	Червоний
CSG-223-5-UL	геркон	2-провідне	5 ÷ 30 V AC/DC	-	60 mA	1,8 W	IP67	5	Червоний
CSG-223-10-UL	геркон	2-провідне	5 ÷ 30 V AC/DC	-	60 mA	1,8 W	IP67	10	Червоний
CSG-233-2-UL	геркон	3-провідне	10 ÷ 30 V AC/DC	-	100 mA	3 W	IP67	2	Жовтий
CSG-233-5-UL	геркон	3-провідне	10 ÷ 30 V AC/DC	-	100 mA	3 W	IP67	5	Жовтий
CSG-233-10-UL	геркон	3-провідне	10 ÷ 30 V AC/DC	-	100 mA	3 W	IP67	10	Жовтий
CSG-324-2-UL	магніторезистивний	2-провідне	10 ÷ 28 V DC	-	40 mA	1,2 W	IP67	2	Червоний
CSG-324-5-UL	магніторезистивний	2-провідне	10 ÷ 28 V DC	-	40 mA	1,2 W	IP67	5	Червоний
CSG-334-2-UL	магніторезистивний	3-провідне	10 ÷ 28 V DC	PNP	100 mA	3 W	IP67	2	Жовтий
CSG-334-5-UL	магніторезистивний	3-провідне	10 ÷ 28 V DC	PNP	100 mA	3 W	IP67	5	Жовтий
CSG-534-2-UL	магніторезистивний	3-провідне	10 ÷ 28 V DC	NPN	100 mA	3 W	IP67	2	Червоний
CSG-534-5-UL	магніторезистивний	3-провідне	10 ÷ 28 V DC	NPN	100 mA	3 W	IP67	5	Червоний

Магнітні датчики положення для Т-подібної канавки



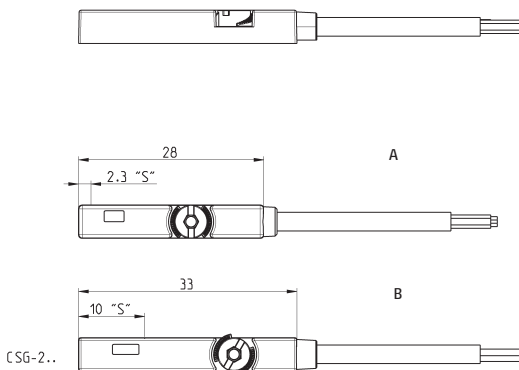
Примітка для 2-провідних датчиків:

У випадку зміни полярності підключення датчик зберігає працездатність, але світлодіод вмикатися не буде.



Монтаж зверху.
Нова система фіксації

A = Магніторезистивний
B = Геркон



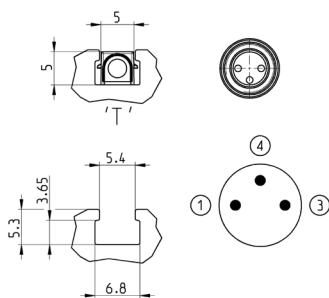
Мод.	Принцип дії	З'єднання	Напруга	Вихід	Макс. струм	Макс. потужність	Клас захисту	Довжина кабелю (м)
CSG-220-2	геркон	2-провідне	5 ÷ 240 V AC/DC	-	100 mA	10 W	IP67	2
CSG-220-5	геркон	2-провідне	5 ÷ 240 V AC/DC	-	100 mA	10 W	IP67	5
CSG-324-2	магніторезистивний	2-провідне	10 ÷ 28 V DC	-	50 mA	1,5 W	IP67	2
CSG-324-5	магніторезистивний	2-провідне	10 ÷ 28 V DC	-	50 mA	1,5 W	IP67	5
CSG-334-2	магніторезистивний	3-провідне	10 ÷ 28 V DC	PNP	200 mA	5,5 W	IP67	2
CSG-334-5	магніторезистивний	3-провідне	10 ÷ 28 V DC	PNP	200 mA	5,5 W	IP67	5
CSG-534-2	магніторезистивний	3-провідне	10 ÷ 28 V DC	NPN	200 mA	5,5 W	IP67	2
CSG-534-5	магніторезистивний	3-провідне	10 ÷ 28 V DC	NPN	200 mA	5,5 W	IP67	5
CSG-233-2	геркон	3-провідне	10 ÷ 30 V AC/DC	-	500 mA	10 W	IP67	2
CSG-233-5	геркон	3-провідне	10 ÷ 30 V AC/DC	-	500 mA	10 W	IP67	5

Магнітні датчики положення з роз'ємом M8 для Т-подібної канавки



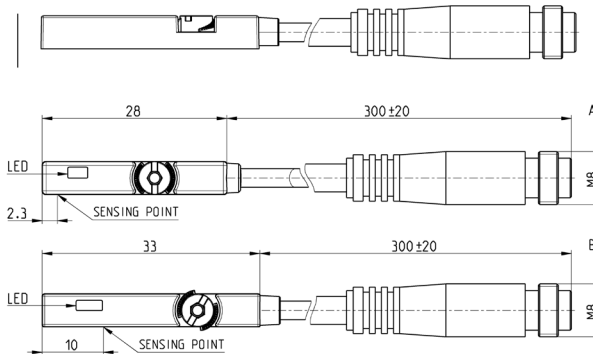
Примітка для 2-провідних датчиків Мод. CSH-223-2, CSH-223-5, CSH-221-2, CSH-221-5:

У випадку зміни полярності підключення датчик зберігає працездатність, але світлодіод вмикатися не буде.



Монтаж зверху.
Нова система фіксації

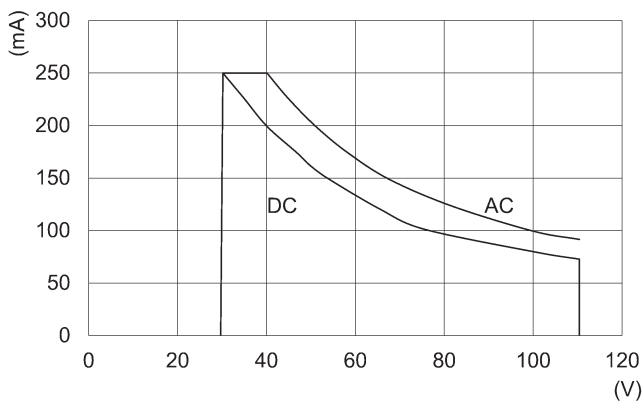
A = Магніторезистивний
B = Геркон



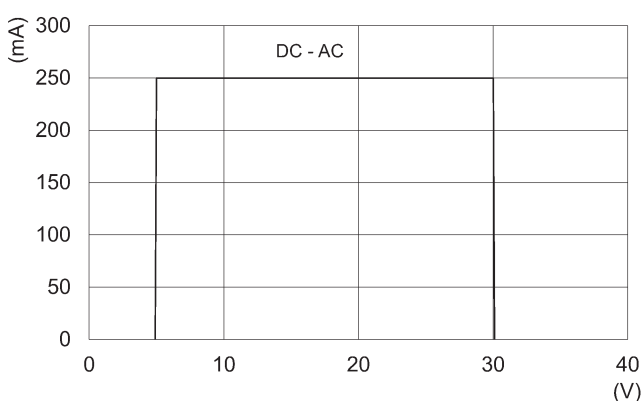
Мод.	Принцип дії	З'єднання	Напруга	Вихід	Макс. струм	Макс. потужність	Клас захисту
CSG-253	геркон	2-провідне з роз'ємом M8	5 ÷ 240 V AC/DC	-	100 mA	10 W	IP67
CSG-354	магніторезистивний	2-провідне з роз'ємом M8	10 ÷ 28 V DC	-	50 mA	1,5 W	IP67
CSG-364	магніторезистивний	3-провідне з роз'ємом M8	10 ÷ 28 V DC	PNP	200 mA	5,5 W	IP67
CSG-564	магніторезистивний	3-провідне з роз'ємом M8	10 ÷ 28 V DC	NPN	200 mA	5,5 W	IP67
CSG-263	геркон	3-провідне з роз'ємом M8	10 ÷ 30 V AC/DC	-	500 mA	10 W	IP67

Криві навантаження Мод. CST, CSV

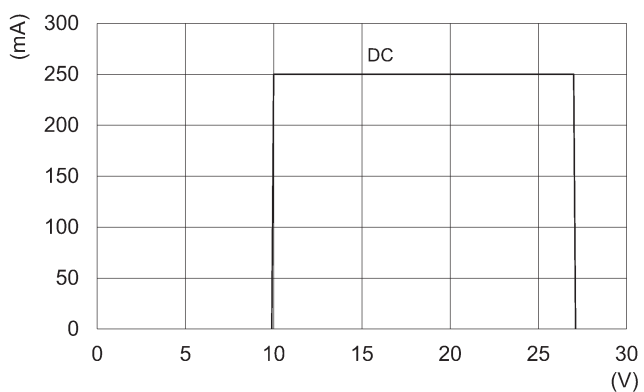
CST-250N, CSV-250N



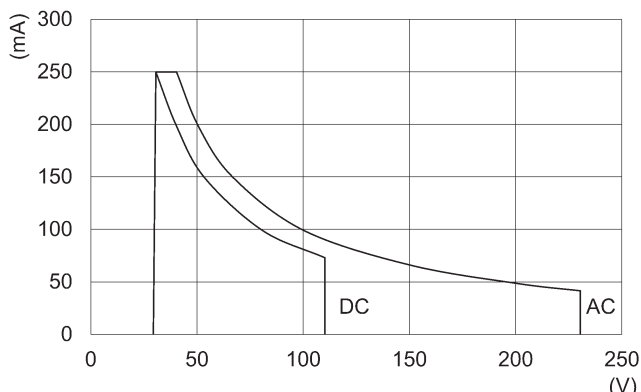
CST-232, CSV-232, CST-262, CSV-262



CST-332, CSV-332, CST-362, CSV-362, CST-532, CSV-562



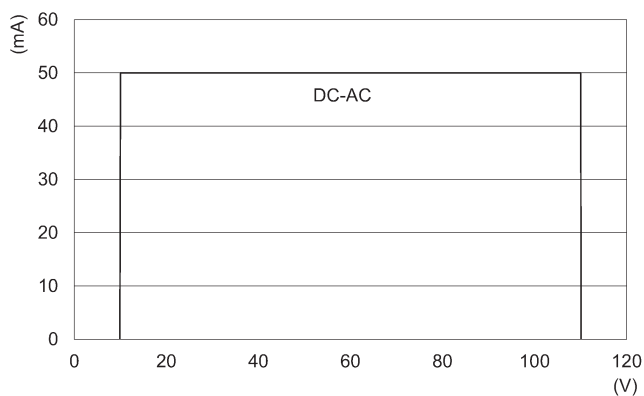
CSH-221, CST-220, CSV-220



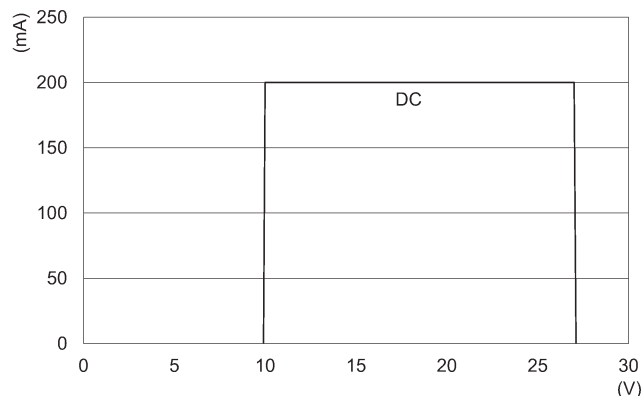
МАГНІТНІ ДАТЧИКИ ПОЛОЖЕННЯ СЕРІЯ CST-CSV-CSB-CSC-CSD-CSG

Криві навантаження Мод. CSB, CSC, CSD

CSB-D-220, CSB-H-220, CSC-D-220, CSC-H-220

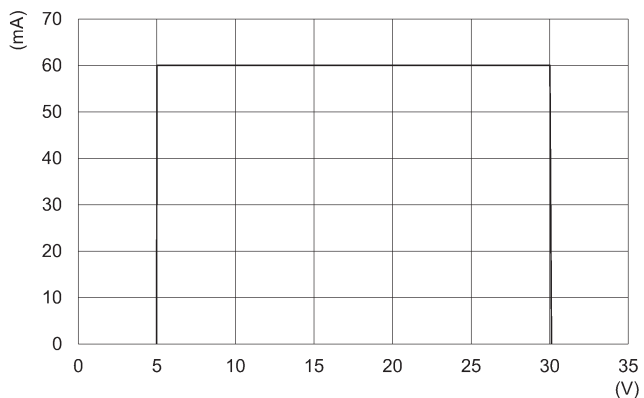


CSD-D-334, CSD-H-334, CSD-D-364, CSD-H-364

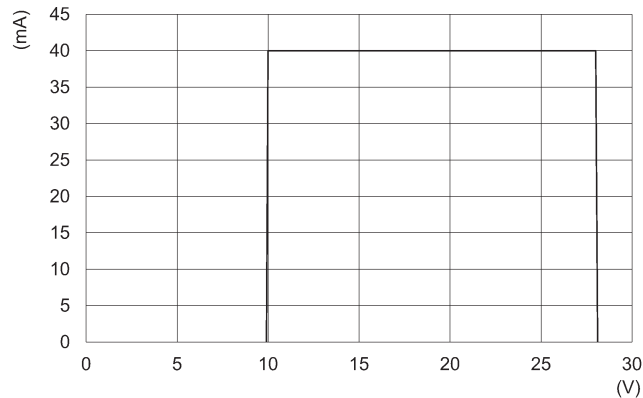


Криві навантаження Мод. CSG (сертифікат UL)

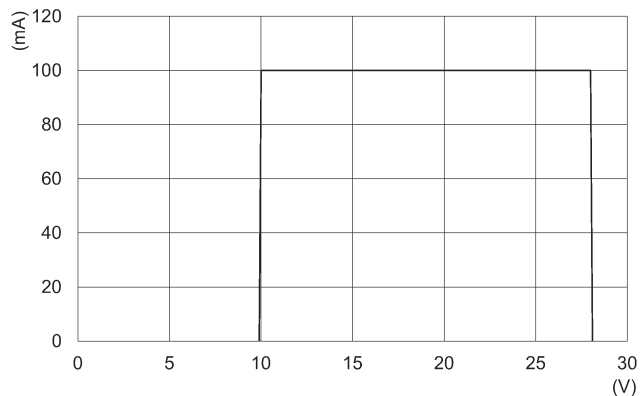
CSG-223-UL



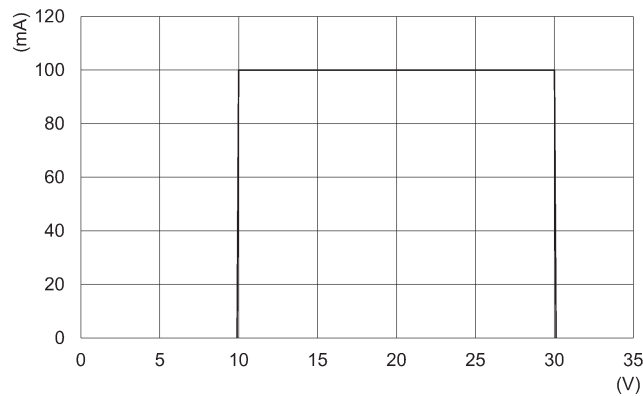
CSG-324-UL



CSG-334-UL, CSG-534-UL

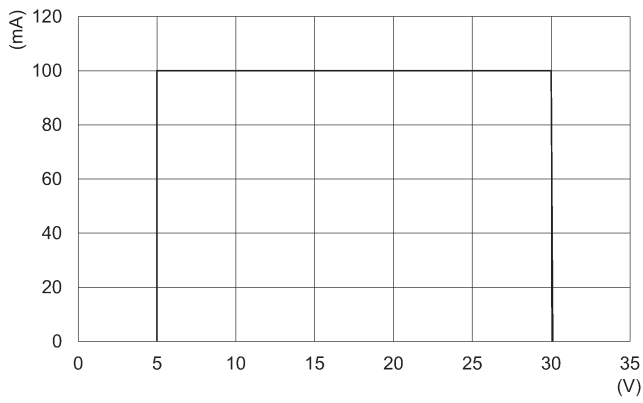


CSG-233-UL

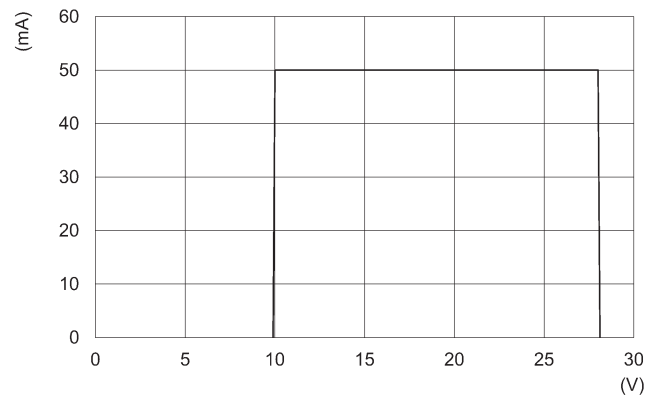


Криві навантаження Мод. CSG (сертифікат ATEX)

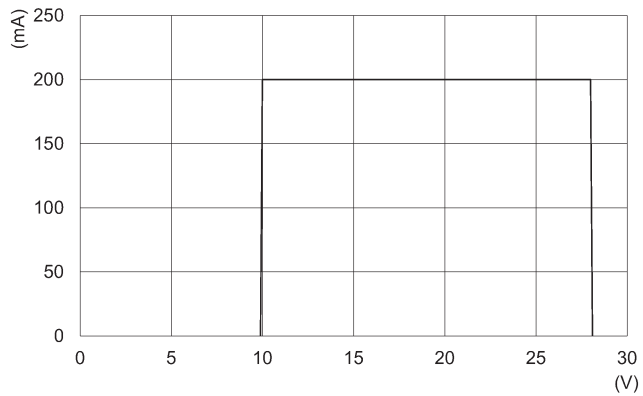
CSG-223-EX



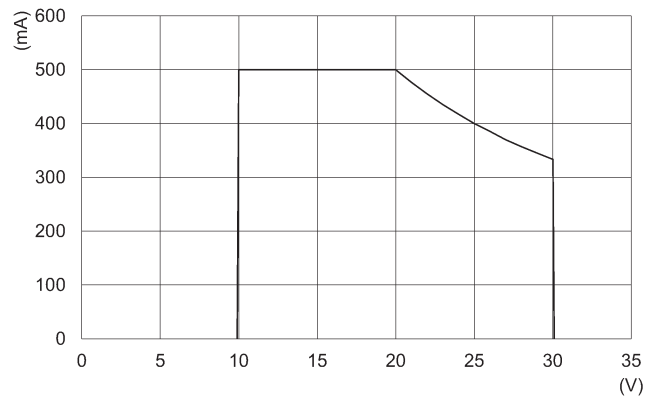
CSG-324-EX



CSG-334-EX, CSG-534-EX, CSG-634-EX, CSG-734-EX

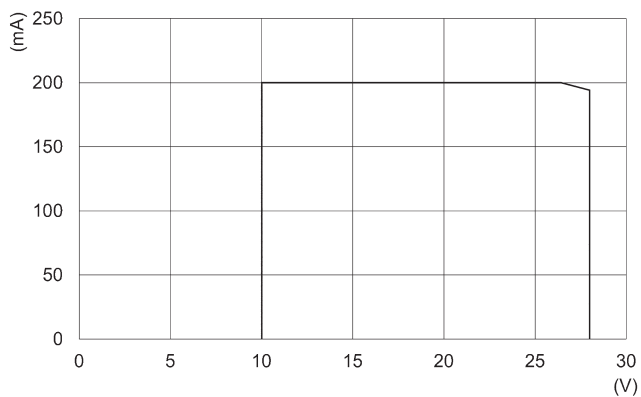


CSG-233-EX

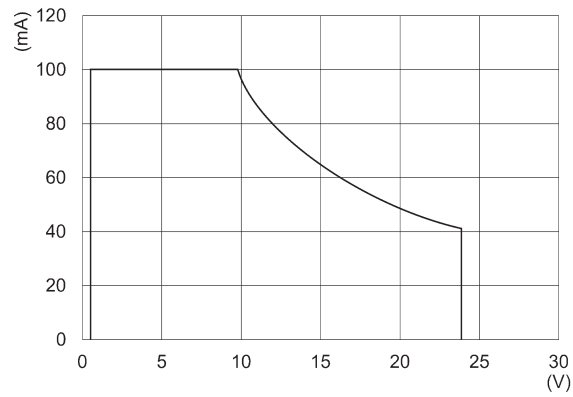


Криві навантаження Мод. CSG (не сертифіковані)

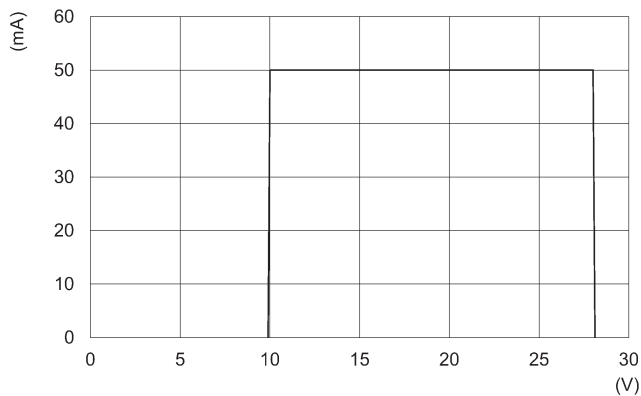
CSG-334, CSG-364, CSG-534, CSG-5674



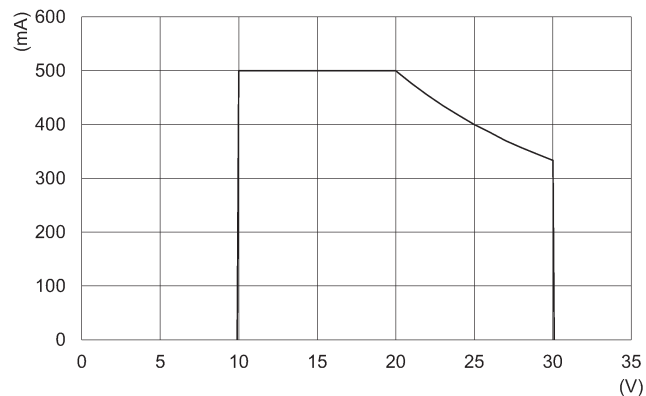
CSG-220, CSG-253



CSG-324, CSG-354

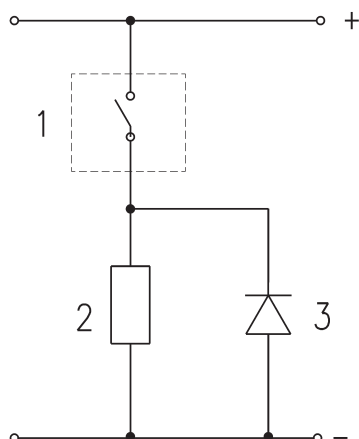


CSG-233, CSG-263



МАГНІТНІ ДАТЧИКИ ПОЛОЖЕННЯ СЕРІЯ CST-CSV-CSB-CSC-CSD-CSG

ЕЛЕКТРИЧНИЙ ЛАНЦЮГ ІЗ ЗАХИСТОМ ПРОТИ СТРИБКІВ НАПРУГИ



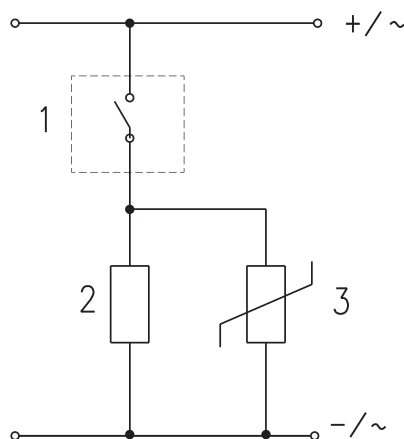
Застосування при постійному струмі:

Оскільки у схемі датчика відсутній спеціальний захист, рекомендується передбачати у зовнішній електричній схемі захист від перепадів напруги.

Для постійного струму при індуктивному навантаженні

- 1 = Датчик
- 2 = Навантаження
- 3 = Діод

ЕЛЕКТРИЧНИЙ ЛАНЦЮГ ІЗ ЗАХИСТОМ ПРОТИ СТРИБКІВ НАПРУГИ

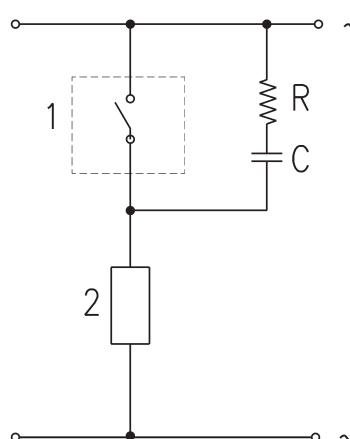


Застосування при постійному та змінному струмі:

Оскільки у схемі датчика відсутній спеціальний захист, рекомендується передбачати у зовнішній електричній схемі захист від перепадів напруги.

Для постійного і змінного струму

- 1 = Датчик
- 2 = Навантаження
- 3 = Варистор



Застосування при змінному струмі:

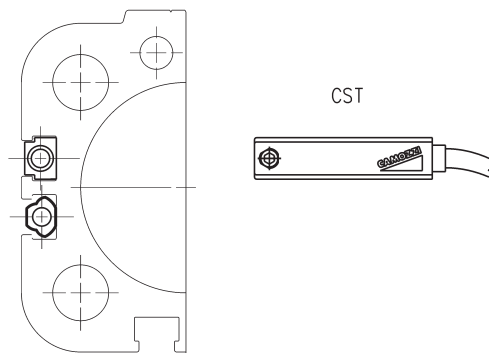
Оскільки у схемі датчика відсутній спеціальний захист, рекомендується передбачати у зовнішній електричній схемі захист від перепадів напруги.

Для змінного струму

- 1 = Датчик
- 2 = Навантаження
- C + R = Серія резисторів + захисних конденсаторів

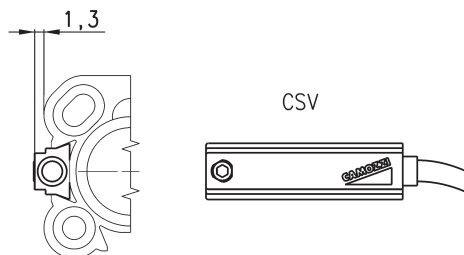
Монтаж датчиків Серії CST - CSG

Серії CST - CSG монтуються безпосередньо у канавку циліндрів:
Серії 31, 31R, 32, 32R
Серії 52
Серії 61
Серії 63
Серії 69
Серії 6PF
Серії QC, QCBF, QCTF



Монтаж датчиків Серії CSV

CSV датчики монтуються безпосередньо у канавку циліндрів:
Серії 50 Ø 16÷25
Серії QP - QPR Ø 12÷16

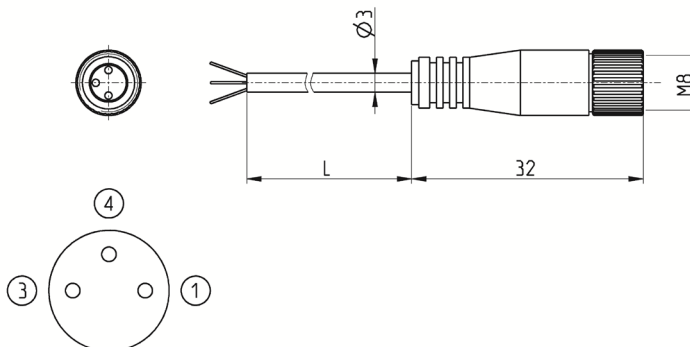


3-провідний кабель з роз'ємом M8



3 поліуретановим покриттям,
неекраниваний,
клас захисту: IP65

1 BN = коричневий
4 BK = чорний
3 BU = синій

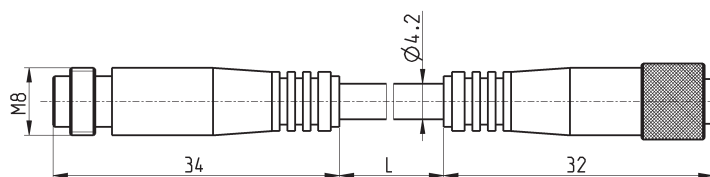


У випадку використання 2-провідного датчика з роз'ємом M8 (CST-250N, CSV-250N і CSH-253), з'єднайте коричневий провід з "+" джерелом живлення, а чорний – з навантаженням.

Мод.	Довжина кабелю (L)
CS-2	2 м
CS-5	5 м
CS-10	10 м

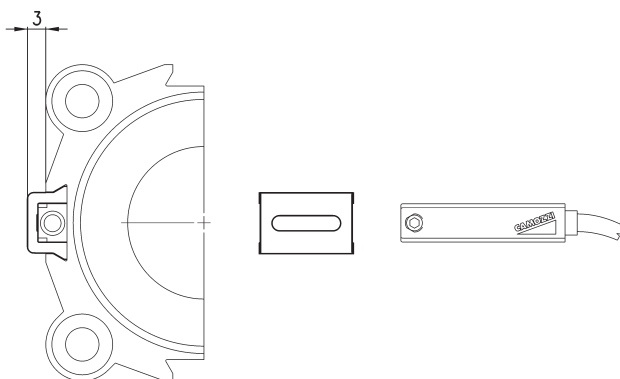
3-провідний подовжувач з роз'ємом M8

Неекранований



Мод.	Довжина кабелю (L)
CS-DW03HB-C250	2,5 м
CS-DW03HB-C500	5 м

Кріплення Мод. S-CST-01 для датчиків Серій CST-CSG, для V-подібної канавки



Мод.	Серії циліндрів QP-QPR	Серії циліндрів 50
S-CST-01	∅ 20 ÷ 100	∅ 32 ÷ 80

Монтажна скоба Мод. S-CST-02..33 для датчиків Серій CST-CSG

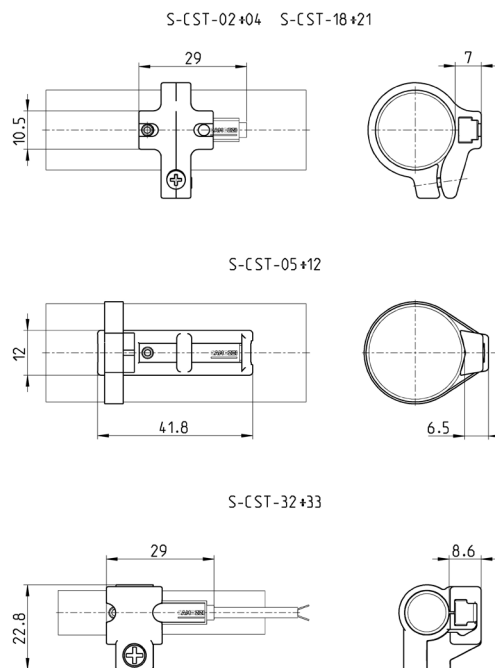
Матеріали:

- неіржавна сталь і технополімер (S-CST-05÷12)*
- технополімер (S-CST-02÷04)
- технополімер (S-CST-16÷33)



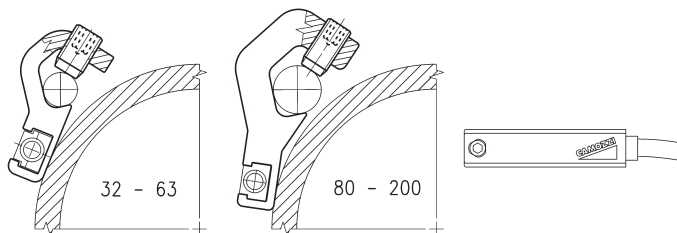
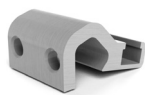
* Не підходить для використання з датчиками Серії CSG.

Мод.	Серії циліндрів	∅
S-CST-02	23-24-25-27	16
S-CST-03	23-24-25-27	20
S-CST-04	23-24-25-27	25
S-CST-05	94, 95	16-20-25 (94), 16-20 (95)
S-CST-06	90, 95, 97	32 (90, 97), 25 (95)
S-CST-07	90, 97	40
S-CST-08	90, 97	50
S-CST-09	90, 97	63
S-CST-10	90	80
S-CST-11	90	100
S-CST-12	90	125
S-CST-16	63	32
S-CST-18	27-42	32
S-CST-19	27-42	40
S-CST-20	27-42	50
S-CST-21	27-42	63
S-CST-32	24	10
S-CST-33	24	12



Монтажні скоби Мод. S-CST-25..28 для датчиків Серій CST-CSG

Матеріал: анодований алюміній

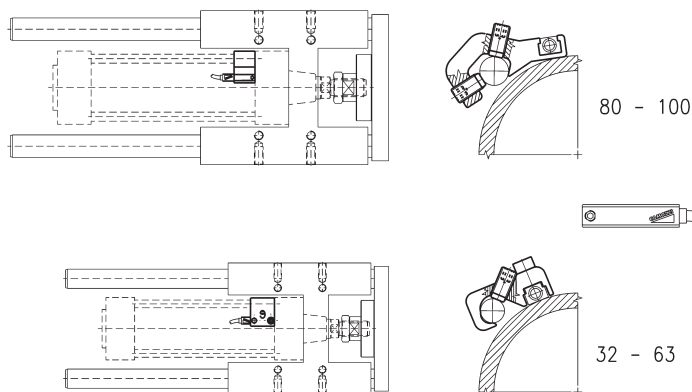


Мод.	Серії циліндрів	Ø
S-CST-25	90, 63MT	32 ÷ 63
S-CST-26	90, 63MT	80 ÷ 100
S-CST-27	90, 63MT	125
S-CST-28	40	160 - 200

Монтажні скоби для датчиків Серій CST-CSG

Для циліндрів Серії 63MT з напрямними 45NHT або 45NHB.

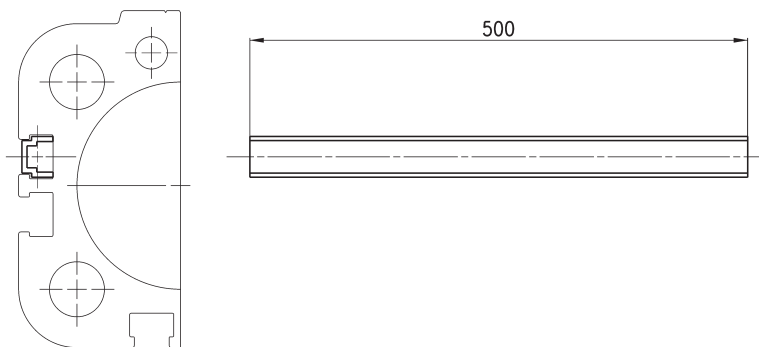
S-CST-45N1 не підходить для використання з датчиками Серії CSG.



Мод.	Серії циліндрів	Ø
S-CST-45N1	90, 63MT	32 ÷ 63
S-CST-45N2	90, 63MT	80 ÷ 100

Заглушки для канавок циліндрів Мод. S-CST-500

У комплекті трубка 500 мм



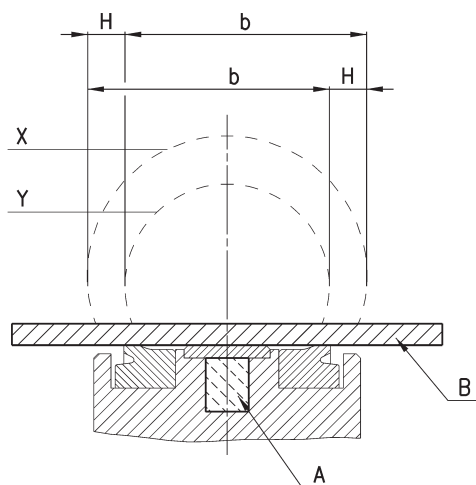
Мод.	Серії циліндрів
S-CST-500	31, 31 тандем і мультипозиційне виконання, QST, QCV, QCVT, QCVF, 61, 63MP, 6E, 5E, 69, 32, 32 тандем і мультипозиційне виконання

ЗОНА СПРАЦЮВАННЯ І ГІСТЕРЕЗИС

Магнітні датчики місцеположення складаються із геркона, який замкнений у скляну колбу, заповнену інертним газом. Контакти створені із магнітного матеріалу (нікель-залізо), являють собою пружні пластини, покриті у місцях контакту матеріалом, який не утворює електричну дугу. Спрацювання відбувається при досягненні певної напруженості магнітного поля при наближенні постійного магніту, закріпленого на поршні пневмоциліндра.

ПРИМІТКА: НАЯВНІСТЬ МЕТАЛЕВИХ ПРЕДМЕТІВ БІЛЯ ЦИЛІНДРУ АБО ЗАХВАТУ (ГВИНТІВ, МОНТАЖНИХ ПЛАСТИН) МОЖЕ ЗМІНИТИ НАПРЯМОК І СИЛУ МАГНІТНОГО ПОЛЯ.

Для датчика нормально розімкненого типу і для замикання, необхідний вплив магнітного поля.



Індукція магнітного поля, яка підтримує датчик у ввімкненому стані, показана на схемі.

Максимальна швидкість (в м/с) для циліндру із зупиненими магнітними датчиками.

b/t = швидкість, де:

b = зона ввімкнення у мм (див. таблицю) – це значення вказує на амплітуду магнітного поля або поля перемикачів при замиканні ланцюга.

t = загальний час реакції системи у мс електричних компонентів керування, підключених після датчика.

H = операційний гістерезис датчика за формою і амплітудою магнітного поля.

A = магніт

B = привод

X =

Y =

Робоче поле у результаті гістерезису зміщується на величину H у напрямку протилежному руху циліндра. Максимальна швидкість, яка дозволена для кожного циліндру, залежить від значення b і від часу реакції різноманітних компонентів підключених після датчика.

Серії циліндрів	∅	b (мм)	H (мм)	Серії циліндрів	∅	b (мм)	H (мм)	Серії циліндрів	∅	b (мм)	H (мм)
24-25	16	9.2	1.2	40	160	24	2	63-6PF	63	13	1
24-25	20	12	1	40	200	26	2	63-6PF	80	13	1
24-25	25	11.7	1.1	61	32	9	1	63-6PF	100	16	1
27	20	10.5	1.6	61	40	9.3	1.3	52	25	19.3	1.8
27	25	10.9	1.6	61	50	11	1.6	52	32	27.9	1.6
27	32	10.7	1.1	61	63	13.4	1.3	52	40	26	2.3
27	40	12.1	1.7	61	80	13.2	1.6	52	50	39.9	2.9
27	50	12.1	1.2	61	100	15.2	1.7	52	63	40.7	4.2
27	63	14.1	1.3	61	125	22.1	1.3				
QP	12	10	1.3	42	32	10.8	1.5				
QP	16	11.8	1.5	42	40	11.2	1.6				
QP	20	11.1	1.6	42	50	12.6	1.7				
QP	25	10.6	1.6	42	63	14.1	1.7				
QP	32	12.7	1.2	QST	20	10	1.7				
QP	40	12.5	1.1	QST	25	11.4	1.8				
QP	50	15.4	1.6	QST	32	12.1	1.8				
QP	63	16.7	1.5	QST	40	12.4	1.8				
QP	80	13.2	1.7	QST	50	13.7	1.9				
QP	100	16.8	1.8	QST	63	13.5	1.8				
31-32-ST	12	9.2	1.4	69	32	34.5	3.8				
31-32-ST	16	7.9	1.3	69	40	29.6	4.1				
31-32-ST	20	9.1	1.5	69	50	31.5	4.6				
31-32-ST	25	10.6	1.5	69	63	32.3	3.1				
31-32-ST	32	11.9	1.7	69	80	24	2.9				
31-32-ST	40	12.9	2.2	69	100	25.6	2.9				
31-32-ST	50	14.7	1.2	69	125	30.1	1.7				
31-32-ST	63	15.2	1.4	63-6PF	32	10	1				
31-32-ST	80	16.6	1.8	63-6PF	40	11	1				
31-32-ST	100	16.8	1.7	63-6PF	50	12	1.2				