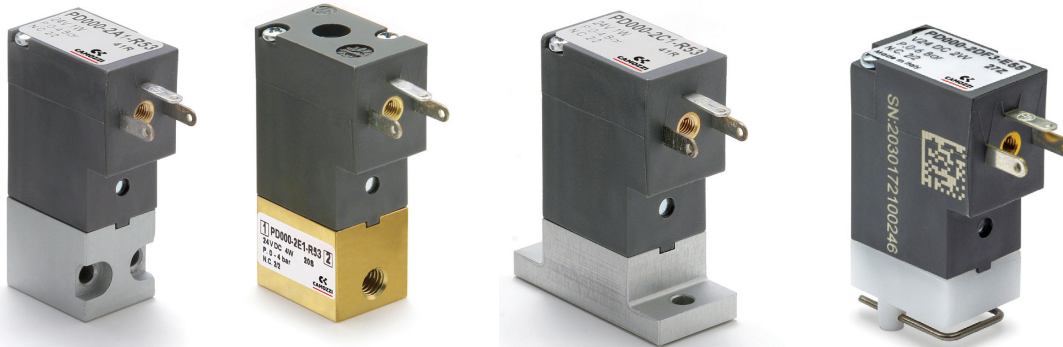


Розподільники з електромагнітним керуванням прямої дії. Серія PD

2/2 лін./поз., нормально закриті (Н.З.)



Електропневматичні розподільники прямої дії Серії PD мають структуру 2/2 Н.З., доступні в у декількох типорозмірах і трьох різних виконаннях.

ПРИМІТКА: Більшість розподільників Серії PD призначені для роботи на постійному струмі (DC). Для подачі живлення змінного струму (AC) тієї ж напруги, необхідно використовувати роз'єм із вбудованим випрямлячем Мод. 125-900.

ОСНОВНІ ХАРАКТЕРИСТИКИ

ТЕХНІЧНІ ХАРАКТЕРИСТИКИ

Тип розподільника	2/2 лін./поз. Н.З.
Дія	прямої дії, сідельного типу
Пневматичне приєднання	різьбове з портами M5 в корпусі - приточне на плиту гвинтами M3
Умовний прохід	0.8 ÷ 2.5 мм
Номинальні витрати	25 ÷ 125 Нл/хв при тиску в 6 бар і ΔР 1 бар
kv (л/хв)	0.39 ÷ 1,93
Робочий тиск	-0.9 ÷ 4 ... 12 бар
Робоча температура	0 ÷ 50°C
Робоче середовище	очищене повітря відповідно до ISO 8573-1:2010 [5:4:4] (максимальна в'язкість мастила 32 сСт). Потребує встановлення відцентрового фільтру 25 мкм, для забезпечення класу очищення повітря за стандартом ISO 8573-1:2010 [7:8:4]. Інертні гази - рідини (за запитом)
Час спрацювання	<15 мс
Монтаж	у будь-якому положенні

МАТЕРІАЛИ

Зовнішні елементи	латунь - анодований алюміній - POM (поліацеталь)
Ущільнення	NBR - FKM - EPDM
Внутрішні елементи	неіржавна сталь

ЕЛЕКТРИЧНІ ХАРАКТЕРИСТИКИ

Напруга	24 V DC - 12 V DC - інші напруги за запитом
Допустимий діапазон напруги	1 і 2 W ±10% - 4 W ±5%
Потужність споживання	1 ... 4 W
Робочий цикл	100% безперервний режим роботи (1 і 2W); 50% (4W) див. діаграму
Електричне підключення	промисловий стандартний роз'єм C мікро (відстань між контактами 9,4 мм)
Клас захисту	IP65 з роз'ємом

Спеціальні виконання за запитом

КОДУВАННЯ

PD	0	00	2	A	1	R	5	3
-----------	----------	-----------	----------	----------	----------	----------	----------	----------

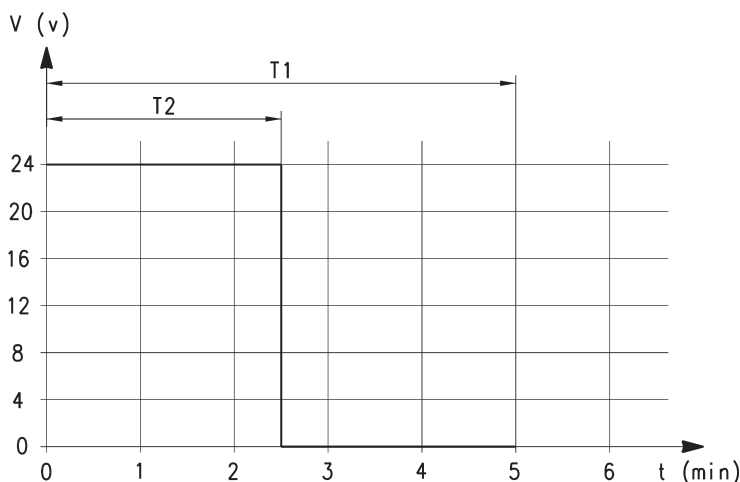
PD	СЕРІЯ
0	КОНСТРУКЦІЯ КОРПУСУ: 0 = один розподільник
00	КІЛЬКІСТЬ ПОЗИЦІЙ: 00 = один розподільник
2	КІЛЬКІСТЬ ЛІНІЙ - ФУНКЦІЯ: 2 = 2/2 лін./поз. Н.З.
A	МАТЕРІАЛИ КОРПУСУ - ПРИЄДНАННЯ: A = алюміній - бокові порти AR = алюміній - бокові порти - електрична частина повернута на 180° C = алюміній - внизу порти CR = алюміній - внизу порти - електрична частина повернута на 180° DF = POM (поліацеталь) - внизу порти DR = POM (поліацеталь) - внизу порти - електрична частина повернута на 180° E = латунь - різьбові порти M5 ER = латунь - різьбові порти M5 - електрична частина повернута на 180°
1	УМОВНИЙ ПРОХІД: 1 = Ø 0.8 мм 2 = Ø 1.2 мм 3 = Ø 1.6 мм 4 = Ø 2 мм 5 = Ø 2.5 мм
R	МАТЕРІАЛИ УЩІЛЬНЕННЯ: R = NBR F = FKM E = EPDM
5	ТИП ПІДКЛЮЧЕННЯ: 5 = промисловий стандартний роз'єм C мікро (відстань між контактами 9,4 мм)
3	НАПРУГА - ПОТУЖНІСТЬ: 1 = 12V DC - 1W 2 = 12V DC - 2W 3 = 24V DC - 1W 5 = 24V DC - 2W 8 = 24V DC - 4W
	КРІПЛЕННЯ: = 3 гвинтами для металу (стандарт) P = 3 гвинтами для пластику
	ДОДАТКОВІ ОПЦІЇ: = стандарт OX1 = для використання з киснем (нелеткі залишки менше 550 мг/м ²) OX2 = для використання з киснем (нелеткі залишки менше 33 мг/м ²)

РОЗПОДІЛЬНИКИ СЕРІЯ PD

Діаграма роботи (ED)

Робоча характеристика 50% (50% вкл., 50% викл.)

T1 = час циклу (максимум 5 хв.)
 T2 = час активованого стану (увімкнено)
 t = час (хвилини)
 V = робоча напруга (Вольт)
 ED = T2/T1 x 100

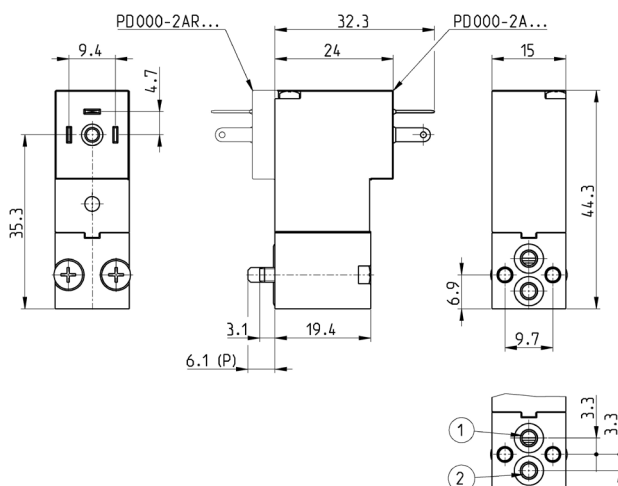
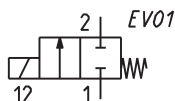


Розподільник 2/2 лін./поз. Н.З. - алюмінієвий корпус - бокові порти



У комплекті:
 2х Ущільнення OR
 2х Гвинт М3х20 UNI 8112 (для металу - стандартне виконання) або
 2х Гвинт М3х23 UNI 10227 (для пластику - виконання P)

Для використання на вакуумі,
 вакуум подати на порт 2,
 порт 1 – до споживача.



Мод.	Функція	Умовний прохід Ø, мм	kv (л/хв)	Тиск, мін. - макс., бар	Потужність споживання (W)	ED (%)
PD000-2A1-*5*	2/2 Н.З.	0.8	0.39	0 ÷ 12	1	100
PD000-2AR1-*5*	2/2 Н.З.	0.8	0.39	0 ÷ 12	1	100
PD000-2A2-*5*	2/2 Н.З.	1.2	0.54	0 ÷ 12	2	100
PD000-2AR2-*5*	2/2 Н.З.	1.2	0.54	0 ÷ 12	2	100
PD000-2A3-*5*	2/2 Н.З.	1.6	0.70	0 ÷ 7	2	100
PD000-2AR3-*5*	2/2 Н.З.	1.6	0.70	0 ÷ 7	2	100
PD000-2A4-*5*	2/2 Н.З.	2.0	1.31	0 ÷ 6	4	50
PD000-2AR4-*5*	2/2 Н.З.	2.0	1.31	0 ÷ 6	4	50
PD000-2A5-*5*	2/2 Н.З.	2.5	1.93	0 ÷ 4	4	50
PD000-2AR5-*5*	2/2 Н.З.	2.5	1.93	0 ÷ 4	4	50

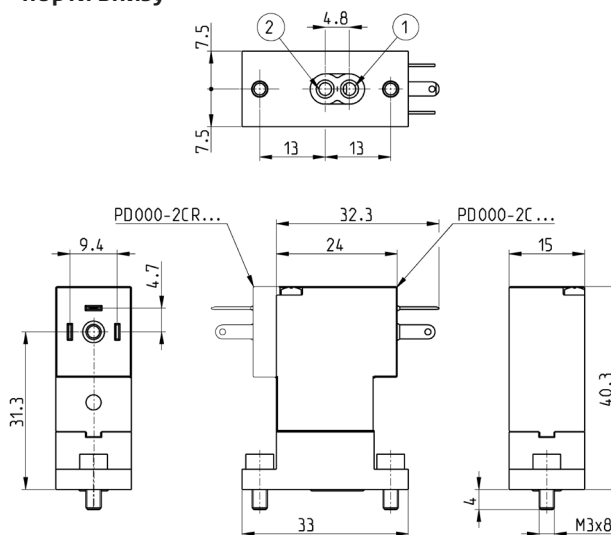
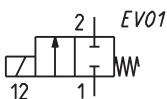
* додати
 - МАТЕРІАЛ УЩІЛЬНЕННЯ
 - НАПРУГУ (див. КОДУВАННЯ)

Розподільник 2/2 лін./поз. Н.З., - алюмінієвий корпус - порти внизу



У комплекті:
 1х Ущільнення
 2х Гвинт М3х8 UNI 5931

Для використання на вакуумі,
 вакуум подати на порт 2,
 порт 1 – до споживача.



Мод.	Функція	Умовний прохід, мм	kv (л/хв)	Тиск, мін. - макс., бар	Потужність споживання (W)	ED (%)
PD000-2C1-*5*	2/2 Н.З.	0.8	0.39	0 ÷ 12	1	100
PD000-2CR1-*5*	2/2 Н.З.	0.8	0.39	0 ÷ 12	1	100
PD000-2C2-*5*	2/2 Н.З.	1,2	0,54	0 ÷ 12	2	100
PD000-2CR2-*5*	2/2 Н.З.	1,2	0,54	0 ÷ 12	2	100
PD000-2C3-*5*	2/2 Н.З.	1,6	0,70	0 ÷ 7	2	100
PD000-2CR3-*5*	2/2 Н.З.	1,6	0,70	0 ÷ 7	2	100
PD000-2C4-*5*	2/2 Н.З.	2	1.31	0 ÷ 6	4	50
PD000-2CR4-*5*	2/2 Н.З.	2	1.31	0 ÷ 6	4	50
PD000-2C5-*5*	2/2 Н.З.	2.5	1,93	0 ÷ 4	4	50
PD000-2CR5-*5*	2/2 Н.З.	2.5	1,93	0 ÷ 4	4	50

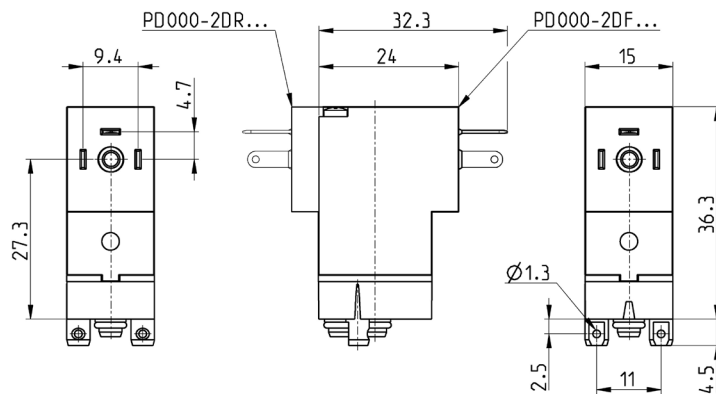
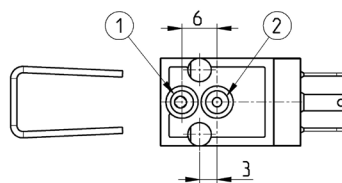
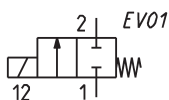
* додати
 - МАТЕРІАЛ УЩІЛЬНЕННЯ
 - НАПРУГУ (див. КОДУВАННЯ)

Розподільник 2/2 лін./поз., Н.З. - корпус POM - порти внизу



У комплекті:
2x Ущільнення OR
1x Монтажна скоба

Для використання на вакуумі,
вакуум подати на порт 2,
порт 1 – до споживача.



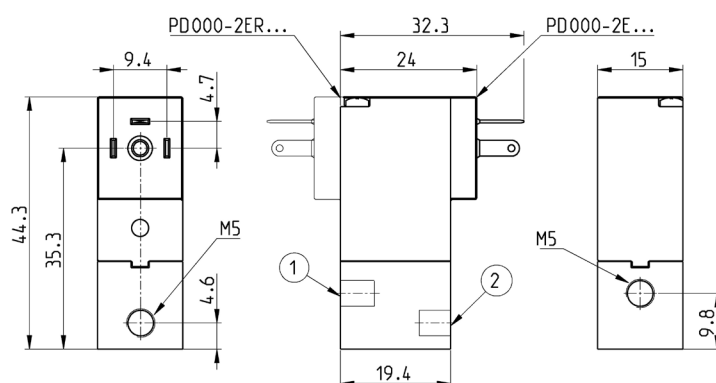
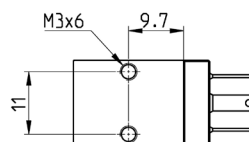
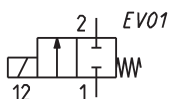
Мод.	Функція	Умовний прохід, мм	kv (л/хв)	Тиск, мін. - макс., бар	Потужність споживання (W)	ED (%)
PD000-2DF3-E5*	2/2 Н.З.	1.6	0.72	0 ÷ 6	2	100
PD000-2DR3-E5*	2/2 Н.З.	1.6	0.72	0 ÷ 6	2	100

* додати
- МАТЕРІАЛ УЩІЛЬНЕННЯ
- НАПРУГУ (див. КОДУВАННЯ)

Розподільник 2/2 лін./поз., Н.З. - корпус латунь - різьбові порти M5



Для використання на вакуумі,
вакуум подати на порт 2,
порт 1 – до споживача.



Мод.	Функція	Умовний прохід, мм	kv (л/хв)	Тиск, мін. - макс., бар	Потужність споживання (W)	ED (%)
PD000-2E1-5*	2/2 Н.З.	0.8	0.39	0 ÷ 12	1	100
PD000-2E1R-5*	2/2 Н.З.	0.8	0.39	0 ÷ 12	1	100
PD000-2E2-5*	2/2 Н.З.	1.2	0.54	0 ÷ 12	2	100
PD000-2E2R-5*	2/2 Н.З.	1.2	0.54	0 ÷ 12	2	100
PD000-2E3-5*	2/2 Н.З.	1.6	0.70	0 ÷ 7	2	100
PD000-2E3R-5*	2/2 Н.З.	1.6	0.70	0 ÷ 7	2	100

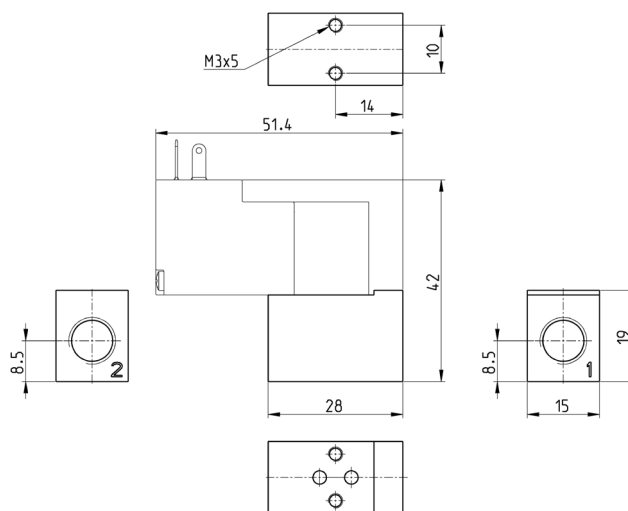
* додати
- МАТЕРІАЛ УЩІЛЬНЕННЯ
- НАПРУГУ (див. КОДУВАННЯ)

Одномісна монтажна плита для Серії PD - бокові порти



Одномісна плита для 2-ходових електромагнітних розподільників. Використовуйте розподільник з кріпильними гвинтами для металу (див. КОДУВАННЯ)

Матеріал: анодований алюміній
Приєднання: різьба G1/8



Мод.

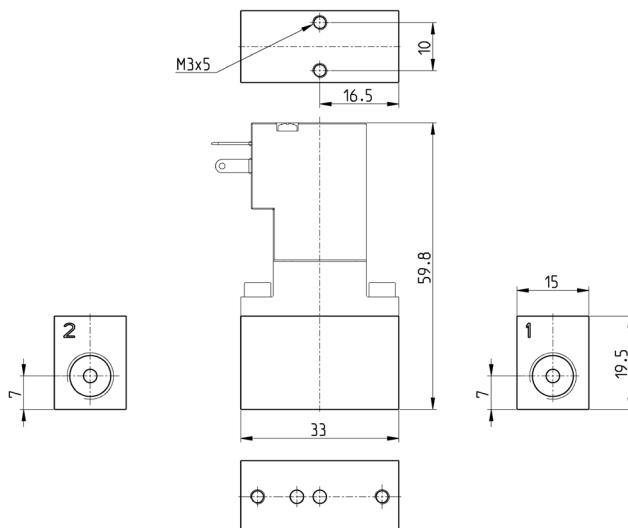
PDA01-1/8

Одномісна монтажна плита для Серії PD - порти внизу



Одномісна плита для 2-ходових електромагнітних розподільників. Використовуйте розподільник з кріпильними гвинтами для металу (див. КОДУВАННЯ)

Матеріал: анодований алюміній
Приєднання: різьба G1/8



Мод.

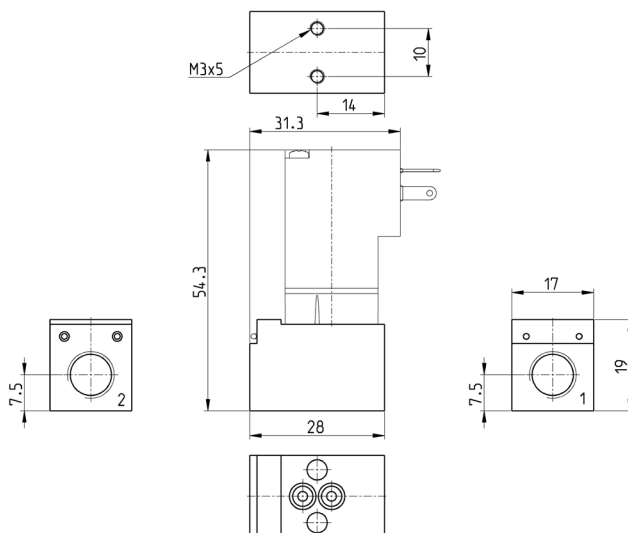
PDC01-1/8

Одномісна монтажна плита для Серії PD - порти внизу



Одномісна плита для 2-ходових електромагнітних розподільників. Використовуйте розподільник з кріпильними гвинтами для металу (див. КОДУВАННЯ)

Матеріал: латунь
Приєднання: різьба G1/8



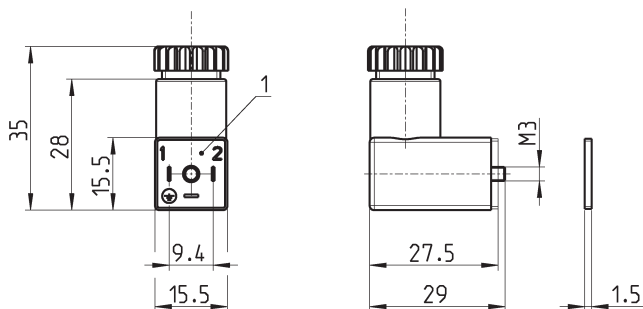
Мод.

PDD01-1/8

Роз'єм Мод. 125 (промисловий стандартний роз'єм С мікро)



Відстань між контактами 9,4 мм



1 = роз'єм під 90°

Мод.	Опис	Колір	Робоча напруга	Фіксація кабелю	Момент затягування
125-601	роз'єм з діодом та світлодіодом	прозорий	10/50 V DC	PG7	0.3 Нм
125-701	роз'єм з варистором та світлодіодом	прозорий	24 V AC/DC	PG7	0.3 Нм
125-800	роз'єм, без електроніки	чорний	-	PG7	0.3 Нм

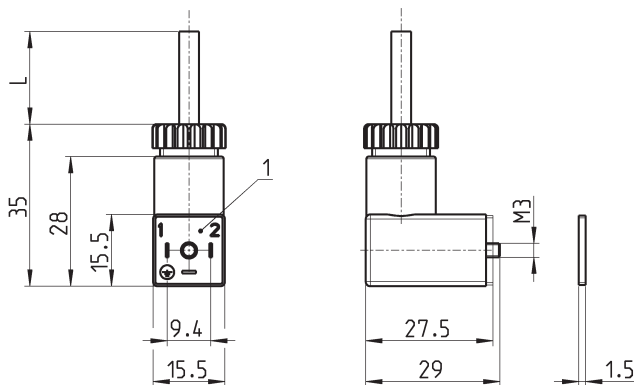
Роз'єм з кабелем Мод. 125 (промисловий стандартний роз'єм С мікро)



Відстань між контактами 9,4 мм.

DIN EN 175 301-803-С

Вбудований випрямляч роз'єму Мод. 125-900 дозволяє використовувати розподільники з напругою змінного струму, навіть якщо на корпусі вказана напруга постійного струму.

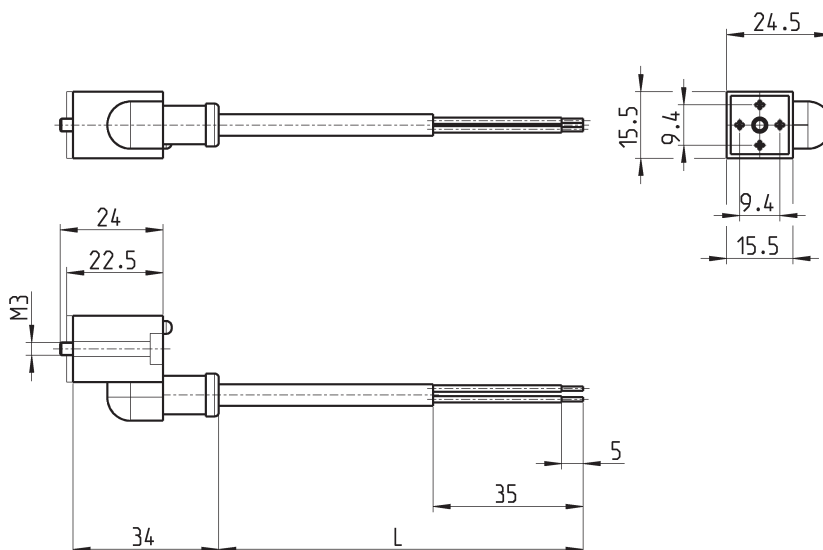


1 = роз'єм під 90°

Мод.	Опис	Колір	Робоча напруга	Довжина кабелю (L)	Фіксація кабелю	Момент затягування
125-501-2	роз'єм з кабелем, діодом та світлодіодом	чорний	10/50 V DC	2000 мм	-	0.3 Нм
125-550-1	роз'єм з кабелем, без електроніки	чорний	-	1000 мм	-	0.3 Нм
125-601-2	роз'єм з кабелем, діодом та світлодіодом	прозорий	10/50 V DC	2000 мм	PG7	0.3 Нм
125-571-3	роз'єм з кабелем, варистором та світлодіодом	чорний	24 V AC/DC	3000 мм	-	0.3 Нм
125-900	роз'єм з кабелем і випрямлячем напруги	чорний	6 V - 110 V AC/DC	2000 мм	PG7	0.3 Нм

Кабелі Мод. 125-5.. з промисловим стандартним роз'ємом С мікро

Відстань між контактами 9,4 мм



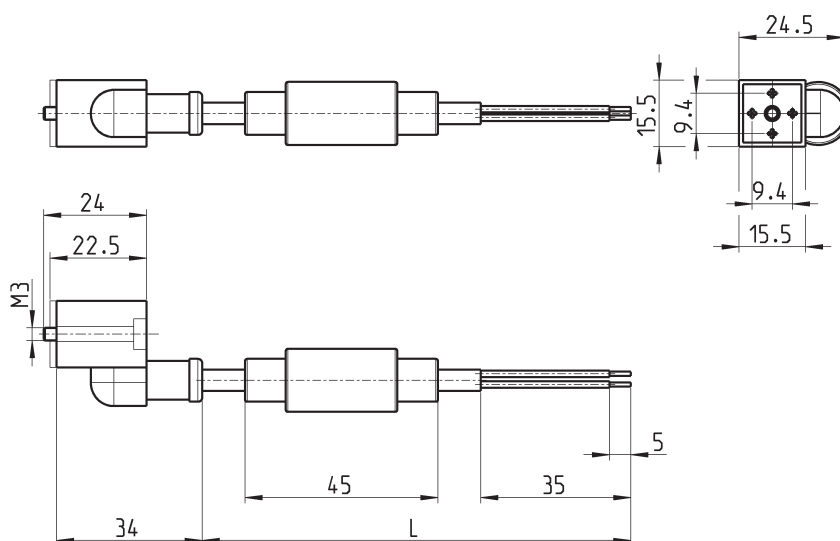
Мод.	Опис	Колір	Робоча напруга	Довжина кабелю (L)	Момент затягування
125-503-2	роз'єм з кабелем, діодом та світлодіодом	чорний	24 V DC	2000 мм	0.3 Нм
125-503-5	роз'єм з кабелем, діодом та світлодіодом	чорний	24 V DC	5000 мм	0.3 Нм
125-553-2	роз'єм з кабелем, без електроніки	чорний	-	2000 мм	0.3 Нм
125-553-5	роз'єм з кабелем, без електроніки	чорний	-	5000 мм	0.3 Нм

Кабелі Мод. 125-903... з промисловим стандартним роз'ємом С мікро з мостовим випрямлячем

Відстань між контактами 9,4 мм

DIN EN 175 301-803-C

Вбудований випрямляч роз'єму дозволяє використовувати розподільники з напругою змінного струму, навіть якщо на корпусі вказана напруга постійного струму.



Мод.	Опис	Колір	Робоча напруга	Довжина кабелю (L)	Момент затягування
125-903-2	роз'єм з кабелем і мостовим випрямлячем	чорний	6 V - 230 V AC/DC	2000 мм	0.3 Нм
125-903-5	роз'єм з кабелем і мостовим випрямлячем	чорний	6 V - 230 V AC/DC	5000 мм	0.3 Нм