

# Циліндри пневматичні Серія 60

Одно- і двосторонньої дії, магнітні, з демпфуванням.  
Ø 32, 40, 50, 63, 80, 100, 125 мм



Циліндри пневматичні Серії 60 розроблені відповідно до стандарту ISO15552. На поршні цих циліндрів встановлені постійні магніти. Розташування поршня визначається магнітними датчиками місцеположення, які закріплюються на циліндрі.

Циліндри цієї серії оснащені пристроями демпфування в кінці ходу з регулюванням інтенсивності гальмування. Крім того, дані циліндри можуть бути обладнані механічними засобами демпфування для забезпечення безударної зупинки. Довжина ходу стандартних циліндрів – до 2700 мм.

- » Стандарт ISO 15552 (DIN/ISO 6431/VDMA 24562)
- » Шток – неіржавна сталь
- » Регульоване демпфування
- ВИКОНАННЯ З НИЗЬКИМ ТЕРТЯМ:**
- » Тертя знижено на 40%
- » Зниження ефекту руху ривками
- » Мінімальний робочий тиск від 0,1 бар
- НИЗЬКОТЕМПЕРАТУРНЕ ВИКОНАННЯ:**
- » Версії для -40°C і для -50°C
- АБРАЗИВОСТІЙКЕ ВИКОНАННЯ "G":**
- » Висока стійкість штоку до забруднень (цемент, смола, дерев'яна стружка та ін.)

## ОСНОВНІ ХАРАКТЕРИСТИКИ

<b>Конструкція</b>	стяжні шпильки
<b>Дія</b>	одностороння, двостороння, тандем, з низьким коефіцієнтом тертя (тільки двостороння)
<b>Матеріал</b>	стандарт: кришки і поршень – алюміній; шток – неіржавна сталь AISI 420B; гільза – анодований алюміній; гайки, шпильки – оцинкована сталь; манжети – PU; з низьким коефіцієнтом тертя: стандартні матеріали з NBR манжетами поршня і штоку (манжета поршня FKM – за запитом); низькотемпературне виконання: стандартні матеріали, шток – неіржавна сталь AISI 420B покриття хромом, скребок – латунь; гайки – неіржавна сталь AISI 303, шпильки – неіржавна сталь AISI 420B, манжети поршня, штока – PU
<b>Кріплення</b>	різьбові отвори шпильок, передній / задній фланець, лапи, центральний / передній / задній підвіс, шарніри
<b>Стандартний хід</b>	10 ÷ 2700 мм (з кратністю 1 мм)
<b>Робоча температура</b>	стандарт / з низьким коефіцієнтом тертя: 0°C ÷ 80°C (при сухому повітрі -20°C) низькотемпературне виконання (версія для -40°C): -40°C ÷ 60°C (при сухому повітрі -40°C) низькотемпературне виконання (версія для -50°C): -50°C ÷ 60°C (при сухому повітрі -50°C)
<b>Робочий тиск</b>	1 ÷ 10 бар (стандарт / низькотемпературне виконання); 0,1 ÷ 10 бар (з низьким коефіцієнтом тертя)
<b>Швидкість (без навантаження)</b>	10 ÷ 1000 мм/с (стандарт / низькотемпературне виконання); 5 ÷ 1000 мм/с (з низьким коефіцієнтом тертя)
<b>Робоче середовище</b>	очищене повітря без необхідності маслорозпилення. Потребує встановлення відцентрового фільтра 25 мкм, для забезпечення класу очищення повітря за стандартом ISO 8573-1: 2010 [7:8:4].

## ТАБЛИЦЯ ЗНАЧЕНЬ СТАНДАРТНОГО ХОДУ ЦИЛІНДРІВ СЕРІЇ 60

■ = одностороння дія (крім виконання з низьким коефіцієнтом тертя)

✕ = двостороння дія

Циліндри з іншим ходом – за запитом

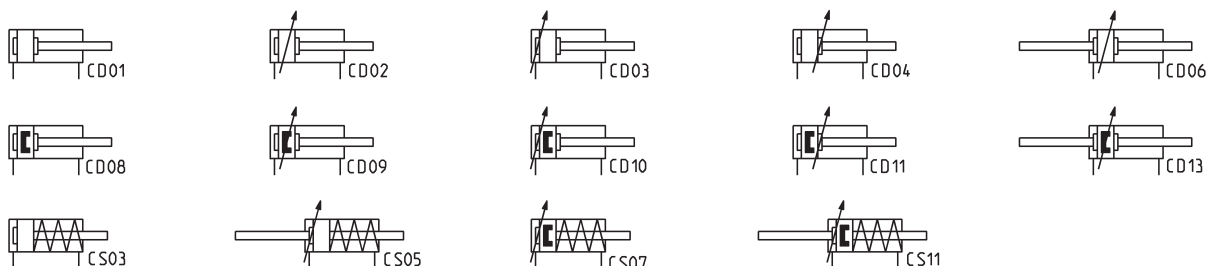
Ø	25	50	75	100	125	150	160	200	250	300	320	400	500
32	■ ✕	■ ✕	■ ✕	✕	✕	✕	✕	✕	✕	✕	✕	✕	✕
40	■ ✕	■ ✕	■ ✕	✕	✕	✕	✕	✕	✕	✕	✕	✕	✕
50	■ ✕	■ ✕	■ ✕	✕	✕	✕	✕	✕	✕	✕	✕	✕	✕
63	■ ✕	■ ✕	■ ✕	✕	✕	✕	✕	✕	✕	✕	✕	✕	✕
80	■ ✕	■ ✕	■ ✕	✕	✕	✕	✕	✕	✕	✕	✕	✕	✕
100		■ ✕	■ ✕	✕	✕	✕	✕	✕	✕	✕	✕	✕	✕
125		✕	✕	✕	✕	✕	✕	✕	✕	✕	✕	✕	✕

## КОДУВАННЯ

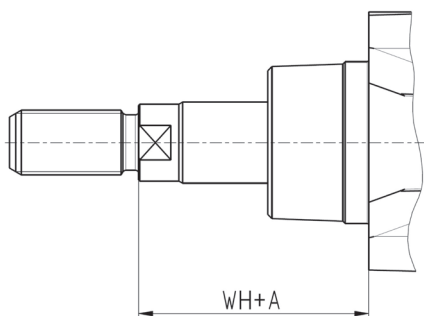
60	M	2	L	050	A	0200	
60	СЕРІЯ						
M	МОДИФІКАЦІЯ: M = магнітні L = магнітні, з низьким коефіцієнтом тертя						
2	ДІЯ: 1 = одностороння (зворотна пружина) (Ø 32 ÷ 100) 2 = двостороння (з двостороннім регульованим демпфуванням) 3 = двостороння (без демпфування) 4 = двостороння (з демпфуванням назад) 5 = двостороння (з демпфуванням вперед) 6 = двостороння (з двостороннім штоком, з двостороннім регульованим демпфуванням) 7 = одностороння (з двостороннім штоком)					ПНЕВМАТИЧНІ КОДИ СИМВОЛІВ: CS03 (N) - CS07 (M) CD02 (N) - CD09 (M) CD01 (N) - CD08 (M) CD03 (N) - CD10 (M) CD04 (N) - CD11 (M) CD06 (N) - CD13 (M) CS05 (N) - CS11 (M)	
L	МАТЕРІАЛИ: L = шток - неіржавна сталь AISI 420B, манжет штока - поліуретан, гайки і шпильки - оцинкована сталь T = шпильки - неіржавна сталь AISI 420B, гайки - неіржавна сталь AISI 303 S = шток - неіржавна сталь AISI 303, гайка штоку - неіржавна сталь AISI 304 U = шток, гайки шпильок - неіржавна сталь AISI 303, гайка штоку - неіржавна сталь AISI 304, шпильки - неіржавна сталь AISI 420B W = шток, гайка штоку - неіржавна сталь AISI 304, шпильки - неіржавна сталь AISI 420B, гайки шпильок - неіржавна сталь AISI 303 Z = шток - неіржавна сталь AISI 420B покриття хромом, гайка штоку - неіржавна сталь AISI 304, шпильки - неіржавна сталь AISI 420B, гайки шпильок - неіржавна сталь AISI 303, ущільнення для низьких температур (-40°C), скребок - латунь (крім Ø 125) Y = шток - неіржавна сталь AISI 420B покриття хромом, гайка штоку - неіржавна сталь AISI 304, шпильки - неіржавна сталь AISI 420B, гайки шпильок - неіржавна сталь AISI 303, ущільнення для низьких температур (-50°C), скребок - латунь (крім Ø 125)						
050	ДІАМЕТРИ ПОРШНЯ: 032 = Ø 32 мм; 040 = Ø 40 мм; 050 = Ø 50 мм; 063 = Ø 63 мм; 080 = Ø 80 мм; 100 = Ø 100 мм; 125 = Ø 125 мм						
A	ТИП КРІПЛЕННЯ: A = стандартний (кріпильна гайка на штоці) RL = стопор штока F = центральний підвіс I = комплект підвісів Мод. C+L+S ZSI = комплект підвісів Мод. ZS+C+S					ZCI = комплект підвісів Мод. ZC+C+S RI = комплект підвісів Мод. R+C+S D = з фланцем на задній кришці E = з фланцем на передній кришці	
0200	ХІД: 10 ÷ 2700 мм						
СПЕЦІАЛЬНЕ ВИКОНАННЯ: = стандарт V = штокова манжета із фторкаучука (FKM) N = тандем R = штокова манжета. Матеріал: NBR W = всі ущільнення із фторкаучука (FKM); максимальна робоча температура: до +150°C C* = покриття циліндру. Матеріал: поліуретан; колір: сірий L** = циліндр з низьким коефіцієнтом тертя, без ущільнення штоку ( _ _ _ ) = спеціальне виконання із спеціальним закінченням штоку G = з латунним скребком для очищення штоку (крім Ø 125) MP = мультипозиційний циліндр  МУЛЬТИПОЗИЦІЙНИЙ ЦИЛІНДР: xxx/yyyMP = мультипозиційний циліндр Приклад: хід 1 = 75 мм, хід 2 = 135 мм Код циліндру: 60M2L050A75/135MP  * Виконання C: за запитом. Для отримання додаткової інформації, будь ласка, зв'яжіться з нашим технічним відділом. ** Можливо замовити пневматичний циліндр без ущільнення штоку, що забезпечить ще більше зниження коефіцієнту тертя.							

Примітка: Все циліндри двосторонньої дії доступні у виконанні з низьким коефіцієнтом тертя.

## ПНЕВМАТИЧНІ ПОЗНАЧЕННЯ

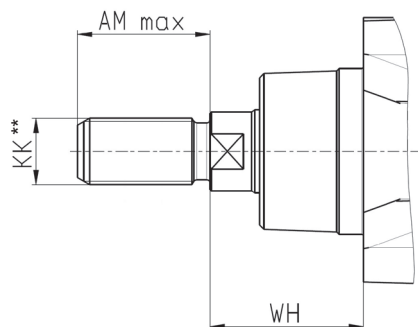


## ЦИЛІНДРИ ПНЕВМАТИЧНІ СЕРІЇ 60 ІЗ СПЕЦІАЛЬНИМ ЗАКІНЧЕННЯМ ШТОКА

**Подовжений шток**

В кінці кодування циліндра в дужках вказується розмір А – подовження штоку в мм. Максимальне подовження штоку А = 500 мм.

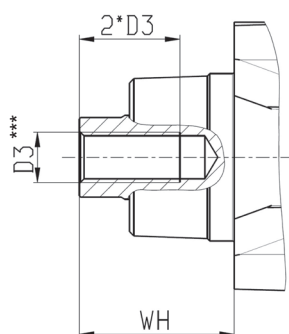
Приклад для замовлення:  
60M2L063A0100(50) – шток подовжений на 50 мм.

**Шток із спеціальною різьбою\***

В кінці кодування циліндра в дужках вказується діаметр різьби, крок та довжина в мм.

Приклад для замовлення:  
60M2L063A0100(M12X1,5-20) – різьба M12, крок 1,5 мм, довжина 20 мм.

Доступні варіанти спеціальної різьби дивіться в таблиці нижче.

**Шток із внутрішньою різьбою**

В кінці кодування циліндра в дужках вказується розмір різьби та через тире символ F – внутрішня різьба.

Приклад для замовлення:  
60M2L063A0100(M8-F) – різьба внутрішня (D3) – M8, глибина різьбового отвору 16 мм.

Додаткова вказівка: внутрішня різьба на штоці виконується тільки з основним (великим) кроком. Глибина різьбового отвору дорівнює двом діаметрам. Доступні варіанти спеціальної різьби дивіться в таблиці нижче.

\* = До складу циліндрів із спеціальною різьбою – гайки не входять.

\*\* = Різьба KK – в дужках крок різьби великий і дрібний згідно ISO 965-1:1998.

\*\*\* = Різьба D3 – крок різьби великий, глибина різьбового отвору дорівнює двом діаметрам.

Можливі замовлення комбінованих виконань: подовжений шток та спеціальна різьба.

Приклад для замовлення:

60M2L063A0100(50M8-F) – розмір WH подовжений на 50 мм та різьба внутрішня (D3) – M8.

Приклад для замовлення:

60M2L063A0100(50M12X1,5-20) – розмір WH подовжений на 50 мм та різьба (KK) – M12, крок 1,5 мм, довжина 20 мм.

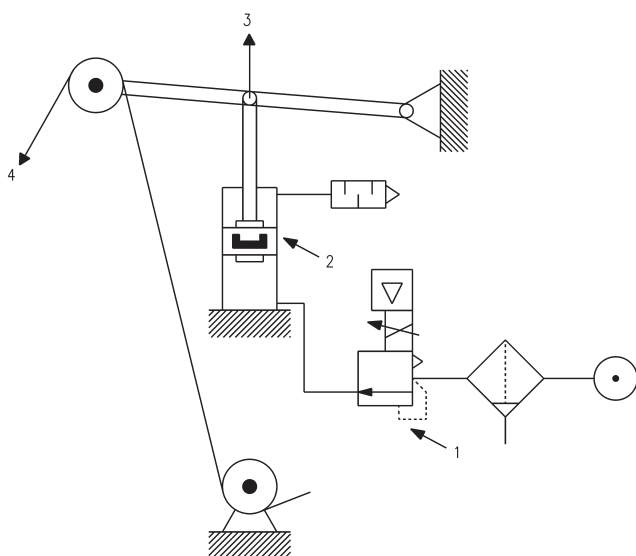
ТАБЛИЦЯ. ДОСТУПНІ ВАРІАНТИ СПЕЦІАЛЬНОЇ РІЗЬБИ

Ø, мм	WH, мм	AM max, мм	D3	KK
32	26	60	M5, M6, M8	M6, M8 (1,25; 1), M10 (1,5; 1,25; 1), M12 (1,75; 1,5; 1,25)
40	30	60	M6, M8, M10	M6, M8 (1,25; 1), M10 (1,5; 1,25; 1), M12 (1,75; 1,5; 1,25), M16 (2; 1,5)
50	37	60	M8, M10, M12	M10 (1,5; 1,25; 1), M12 (1,75; 1,5; 1,25), M14 (2; 1,5), M16 (2; 1,5), M18 (2,5; 1,5), M20 (2,5; 2; 1,5)
63	37	60	M10, M12	M10 (1,5; 1,25; 1), M12 (1,75; 1,5; 1,25), M14 (2; 1,5), M16 (2; 1,5), M18 (2,5; 1,5), M20 (2,5; 2; 1,5)
80	46	60	M10, M12, M16	M12 (1,75; 1,5; 1,25), M14 (2; 1,5), M16 (2; 1,5), M18 (2,5; 1,5), M20 (2,5; 2; 1,5), M24 (3; 2)
100	51	60	M12, M16	M12 (1,75; 1,5; 1,25), M14 (2; 1,5), M16 (2; 1,5), M18 (2,5; 1,5), M20 (2,5; 2; 1,5), M24 (3; 2)
125	65	80	M16, M20	M16 (2; 1,5), M18 (2,5; 1,5), M20 (2,5; 2; 1,5), M24 (3; 2), M27 (2; 1,5), M30 (3,5; 2)

## Циліндри Серія 60 з низьким коефіцієнтом тертя – ПРИКЛАДИ ЗАСТОСУВАННЯ

1

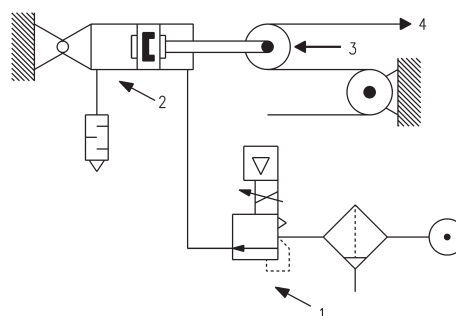
ПЕРЕМІЩЕННЯ



## ЦИЛІНДР НА ВИСУВАННЯ ШТОКА

ПОЗНАЧЕННЯ НА РИСУНКУ:

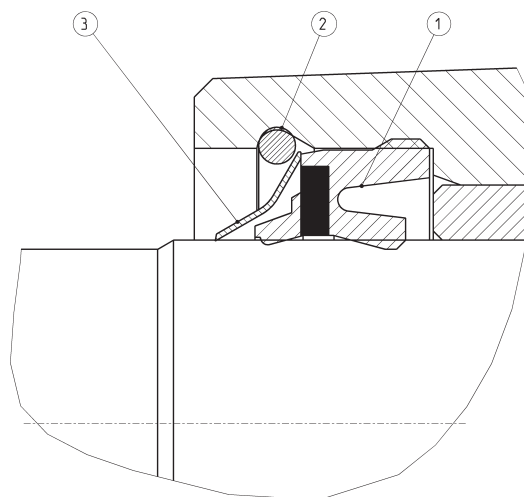
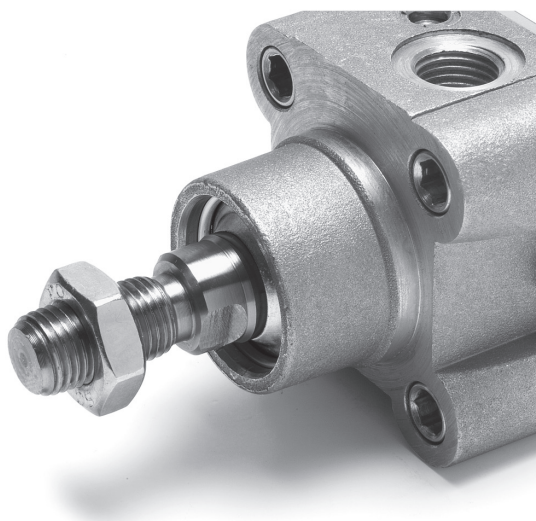
1. Прецизійний регулятор тиску або електропневматичний регулятор
2. Циліндр з низьким коефіцієнтом тертя
3. Напря́м переміщення
4. Стрічка



## ЦИЛІНДР НА ПОВЕРНЕННЯ ШТОКА

ПРИМІТКА: Для досягнення максимальної продуктивності, рекомендується з циліндром низького тертя використовувати прецизійний регулятор, або електропневматичний регулятор тиску, як показано на рисунку.

## Циліндри Серія 60 – низькотемпературне виконання



- 1 = манжета штоку
- 2 = стопорне кільце
- 3 = латунний скребок

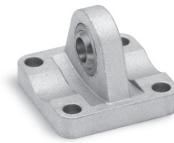
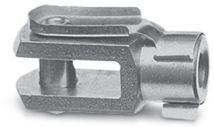
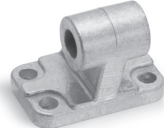
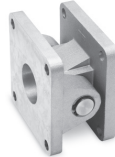
## АКСЕСУАРИ ДЛЯ ЦИЛІНДРІВ СЕРІЇ 60

Кольовий шарнір  
Мод. GY

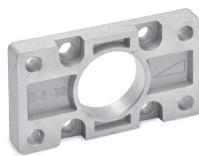
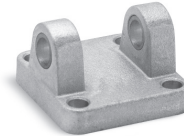
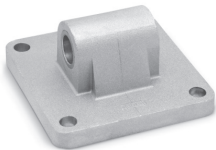
Гайка штоку Мод. U



Вісь Мод. S

Задній сферичний  
шарнір Мод. RВилка штоку  
Мод. GСферичний наконечник  
Мод. GAШарнірне кріплення під  
кутом 90° Мод. ZCШарнірне кріплення  
Мод. C+L+SЦентральний підвіс  
Мод. FСамоцентрувальний  
шарнір Мод. GKВідповідний кронштейн  
Мод. BF

Лапи Мод. B

Фланець передній /  
задній Мод. D-EЗадня цапфа  
Мод. C і C-HПередня цапфа  
Мод. H і C-HЗадній підвіс  
Мод. LФланець із плаваючою  
голівкою Мод. GKFКлюч для розбирання  
циліндрів Ø 80 і 100 ммШарнірне кріплення  
Мод. R+C+S

Всі аксесуари постачаються окремо, за винятком гайки штоку Мод. U

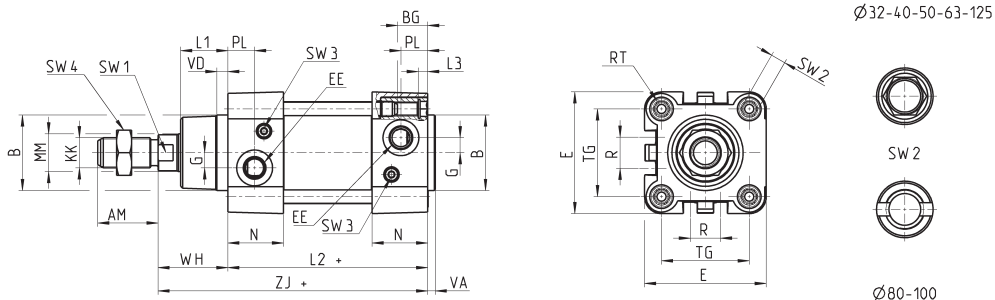
### Циліндри пневматичні Серія 60

ПРИМІТКА: Розміри ZJ і L2 циліндрів односторонньої дії збільшити на 25 мм.



+ = додати хід

Примітка:  
\* = спеціальний ключ  
80-62/8С (див. аксесуари)



Ø32-40-50-63-125

Ø80-100

**РОЗМІРИ**

Ø	AM	B	BG	E	EE	G	KK	L1	L2+	L3	MM	N	PL	R	RT	SW1	SW2	SW3	SW4	TG	VA	VD	WH	ZJ+	Демпфування на початку ходу / в кінці ходу
32	22	30	16	46	G1/8	5	M10x1,25	18	94	5	12	26	14	13	M6	10	6	2	17	32,5	4	5	26	120	17 / 12
40	24	35	16	55	G1/4	5	M12x1,25	21	105	5	16	29	15	13,5	M6	13	6	2	19	38	4	5	30	135	20 / 17
50	32	40	16	64,5	G1/4	8	M16x1,5	25	106	5	20	29,5	15	16	M8	17	8	3	24	46,5	4	6	37	143	15 / 14
63	32	45	16	75	G3/8	8	M16x1,5	26	121	5	20	36,5	21	28	M8	17	8	3	24	56,5	4	6	37	158	17 / 16
80	40	45	19	93	G3/8	8	M20x1,5	30	128	0	25	36	21	30	M10	22	*	5	30	72	4	7	46	174	20 / 20
100	40	55	19,5	110	G1/2	8	M20x1,5	35	138	0	25	38,5	23	40	M10	22	*	5	30	89	4	7	51	189	21 / 19
125	54	60	23	135	G1/2	10,5	M27x2	42	160	0	32	43	23,5	50	M12	27	12	4	41	110	6	8	65	225	26 / 25

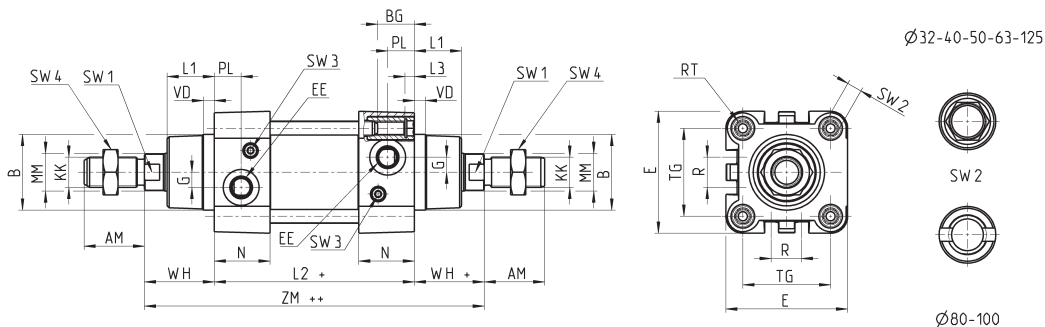
### Циліндри пневматичні Серія 60 – прохідний шток

ПРИМІТКА: Розміри ZJ і L2 циліндрів односторонньої дії збільшити на 25 мм.



+ = додати хід  
++ = додати хід двічі

Примітка:  
\* = спеціальний ключ  
80-62/8С (див. аксесуари)



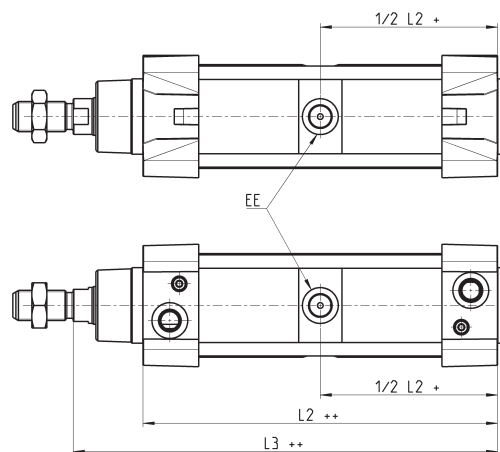
Ø32-40-50-63-125

Ø80-100

**РОЗМІРИ**

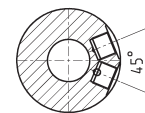
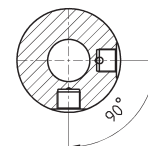
Ø	AM	B	BG	E	EE	G	KK	L1	L2+	L3	MM	N	PL	R	RT	SW1	SW2	SW3	SW4	TG	VD	WH	ZM++	Демпфування на початку ходу / в кінці ходу
32	22	30	16	46	G1/8	5	M10x1,25	18	94	5	12	26	14	13	M6	10	6	2	17	32,5	5	26	146	17 / 12
40	24	35	16	55	G1/4	5	M12x1,25	21	105	5	16	29	15	13,5	M6	13	6	2	19	38	5	30	165	20 / 17
50	32	40	16	64,5	G1/4	8	M16x1,5	25	106	5	20	29,5	15	16	M8	17	8	3	24	46,5	6	37	180	15 / 14
63	32	45	16	75	G3/8	8	M16x1,5	26	121	5	20	36,5	21	28	M8	17	8	3	24	56,5	6	37	195	17 / 16
80	40	45	19	93	G3/8	8	M20x1,5	30	128	0	25	36	21	30	M10	22	*	5	30	72	7	46	220	20 / 20
100	40	55	19,5	110	G1/2	8	M20x1,5	35	138	0	25	38,5	23	40	M10	22	*	5	30	89	7	51	240	21 / 19
125	54	60	23	135	G1/2	10,5	M27x2	42	160	0	32	43	23,5	50	M12	27	12	4	41	110	8	65	290	26 / 25

## Циліндри пневматичні Серія 60 – тандем



Ø32-40-50-63

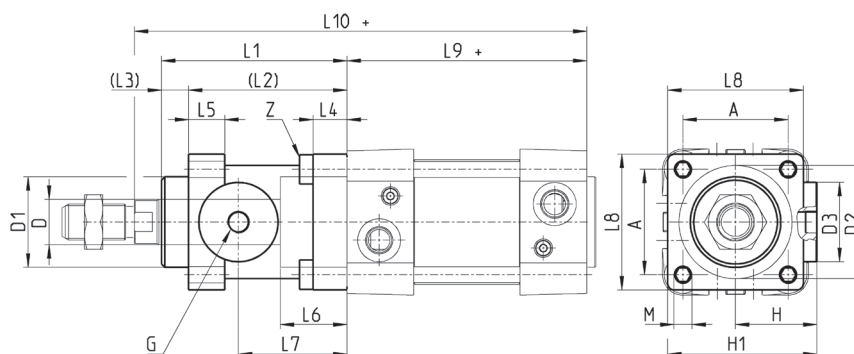
Ø80-100-125


 + = додати хід  
 ++ = додати хід двічі

## РОЗМІРИ

Ø	EE	L2	L3
32	G1/8	171,5	197,5
40	G1/4	191,5	221,5
50	G1/4	188	225
63	G3/8	204	241
80	G3/8	225,5	271,5
100	G1/2	231	282
125	G1/2	264	329

## Циліндри пневматичні Серія 60 із стопором штоку



+ додати хід

## РОЗМІРИ

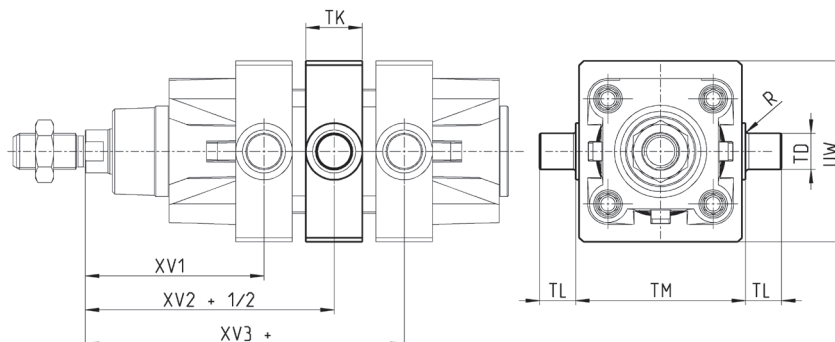
Ø	øD	øD1	øD2	øD3	A	G	H	H1	L1	L2	L3	L4	L5	L6	L7	L8	L9+	L10+	M	Z
32	12	30,5	35	25	32,5	M5	25,5	46,5	58	48	10	8	13	20,5	34	45	94	160	M6	M6X20
40	16	35	40	28	38	G1/8	30	53	65	55	10	8	13	22,5	38	50	105	178	M6	M6X20
50	20	40	50	35	46,5	G1/8	36	64	82	70	12	15	16	29,5	48	60	106	200	M8	M8X30
63	20	45	60	38	56,5	G1/8	40	75	82	70	12	15	16	29,5	49,5	70	121	215	M8	M8X30
80	25	45	80	48	72	G1/8	50	95	110	90	20	18	20	35	61	90	128	254	M10	M10X35
100	25	55	100	58	89	G1/8	58	110,5	115	100	15	18	20	39	69	105	138	269	M10	M10X35
125	32	60	130	65	110	G1/8	80	150	167	122	45	22	30	51	86,5	140	160	350	M12	M12X40



## Циліндри пневматичні Серія 60 з центральним підвісом Мод. F



+ додати хід



## РОЗМІРИ

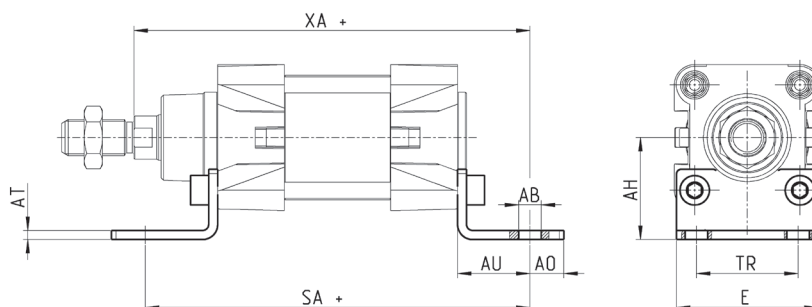
Ø	XV1	XV2	XV3	TM	TK	TD	TL	UW	R
32	62	73	84	50	20	12	12	65	0,1
40	71,5	82,5	93,5	63	25	16	16	74	0,15
50	79	90	101	75	25	16	16	85	0,15
63	88,5	97,5	106,5	90	30	20	20	100	0,15
80	97	110	123	110	30	20	20	120	0,15
100	104,5	120	135,5	132	30	25	25	135	0,2
125	123	145	167	162	30	25	25	160	0,2

## Лапи Мод. B

Матеріал: оцинкована сталь

У комплекті:  
2x Лапи  
4x Гвинт

+ = додати хід



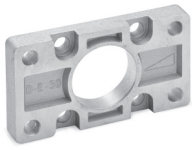
## РОЗМІРИ

Мод.	Ø	AT	SA+	XA+	TR	E	AB	AH	AO	AU	Момент затягування
<b>B-41-32</b>	32	4	142	144	32	45	7	32	11	24	6 Нм
<b>B-41-40</b>	40	4	161	163	36	53,5	10	36	15	28	6 Нм
<b>B-41-50</b>	50	4	170	175	45	62,5	10	45	15	32	13 Нм
<b>B-41-63</b>	63	5	185	190	50	73	10	50	15	32	13 Нм
<b>B-41-80</b>	80	6	210	216	63	92	12	63	20	41	19 Нм
<b>B-41-100</b>	100	6	220	230	75	108,5	14,5	71	25	41	22 Нм
<b>B-41-125</b>	125	7	250	270	90	132	16,5	90	25	45	26 Нм

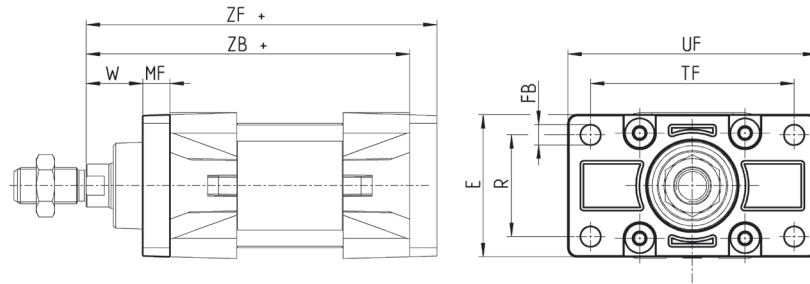


**Фланець передній / задній Мод. D-E**

Матеріал: алюміній


 У комплекті:  
1x Фланець  
4x Гвинт

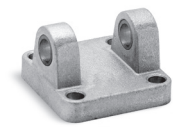
+ = додати хід


**РОЗМІРИ**

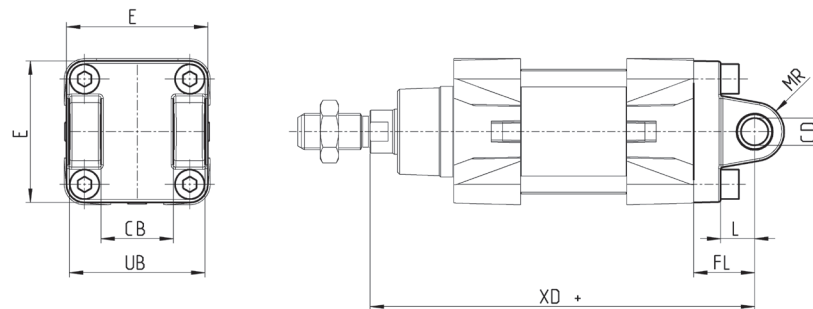
Мод.	Ø	W	MF	ZB	TF	R	UF	E	FB	ZF	Момент затягування
<b>D-E-41-32</b>	32	16	10	120	64	32	86	45	7	130	6 Нм
<b>D-E-41-40</b>	40	20	10	135	72	36	88	52	9	145	6 Нм
<b>D-E-41-50</b>	50	25	12	143	90	45	110	63	9	155	13 Нм
<b>D-E-41-63</b>	63	25	12	158	100	50	116	73	9	170	13 Нм
<b>D-E-41-80</b>	80	30	16	174	126	63	148	95	12	190	19 Нм
<b>D-E-41-100</b>	100	35	16	189	150	75	176	115	14	205	22 Нм
<b>D-E-41-125</b>	125	45	20	225	180	90	224	135	16	245	26 Нм

**Задня цапфа охоплююча Мод. C і C-H**

Матеріал: алюміній


 У комплекті:  
1x Цапфа охоплююча  
4x Гвинт

+ = додати хід


**РОЗМІРИ**

Мод.	Ø	CD	L	FL	XD+	MR	E	CB	UB	Момент затягування
<b>C-41-32</b>	32	10	12	22	142	10	45	26	45	6 Нм
<b>C-41-40</b>	40	12	15	25	160	12	53,5	28	52	6 Нм
<b>C-41-50</b>	50	12	15	27	170	13	62,5	32	60	13 Нм
<b>C-H-41-63</b>	63	16	20	32	190	17	73	40	70	13 Нм
<b>C-H-41-80</b>	80	16	24	36	210	17	92	50	90	19 Нм
<b>C-H-41-100</b>	100	20	29	41	230	21	108,5	60	110	22 Нм
<b>C-H-41-125</b>	125	25	30	50	275	26	132	70	130	26 Нм

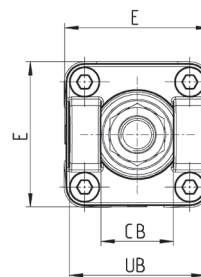
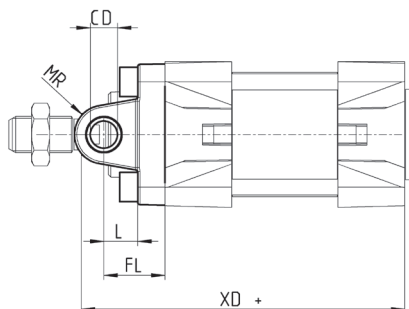
## Передня цапфа охоплююча Мод. Н і С-Н

Матеріал: алюміній



У комплекті:  
1х Цапфа охоплююча  
4х Гвинт

+ = додати хід

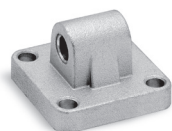


## РОЗМІРИ

Мод.	CB	UB	E	XD+	FL	L	CD	MR	Момент затягування
<b>H-41-32</b>	26	45	45	120	22	12	10	10	6 Нм
<b>H-41-40</b>	28	52	53,5	135	25	15	12	12	6 Нм
<b>H-41-50</b>	32	60	62,5	143	27	15	12	13	13 Нм
<b>H-60-63</b>	40	70	73	158	32	20	16	17	13 Нм
<b>C-H-41-80</b>	50	90	92	174	36	24	16	17	19 Нм
<b>C-H-41-100</b>	60	110	108,5	189	41	29	20	21	22 Нм
<b>C-H-41-125</b>	70	130	132	225	50	30	25	26	22 Нм

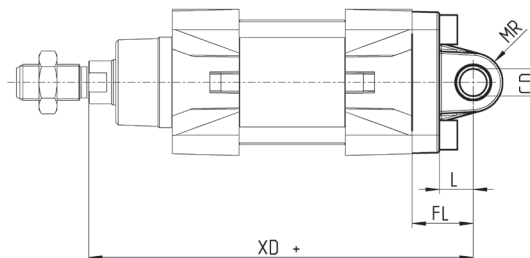
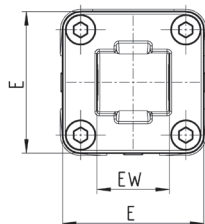
## Підвіс задній охоплюючий Мод. L

Матеріал: алюміній



У комплекті:  
1х Підвіс  
4х Гвинт

+ = додати хід



## РОЗМІРИ

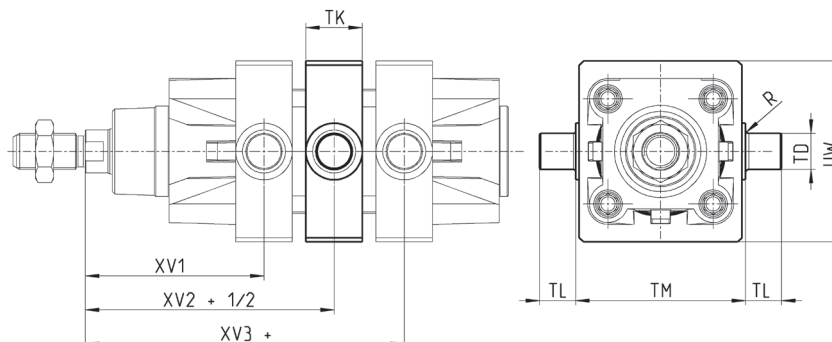
Мод.	Ø	CD	L	FL	XD+	MR	E	EW	Момент затягування
<b>L-41-32</b>	32	10	12	22	142	10	45	26	6 Нм
<b>L-41-40</b>	40	12	15	25	160	13	53,5	28	6 Нм
<b>L-41-50</b>	50	12	15	27	170	13	62,5	32	13 Нм
<b>L-41-63</b>	63	16	20	32	190	17	73	40	13 Нм
<b>L-41-80</b>	80	16	24	36	210	17	92	50	19 Нм
<b>L-41-100</b>	100	20	29	41	230	21	108,5	60	22 Нм
<b>L-41-125</b>	125	25	30	50	275	26	132	70	26 Нм

**Центральний підвіс Мод. F**

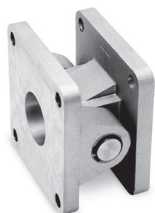
Матеріал: оцинкована сталь


 У комплекті:  
 1x Підвіс  
 4x Кріпильний елемент  
 4x Кріпильний гвинт

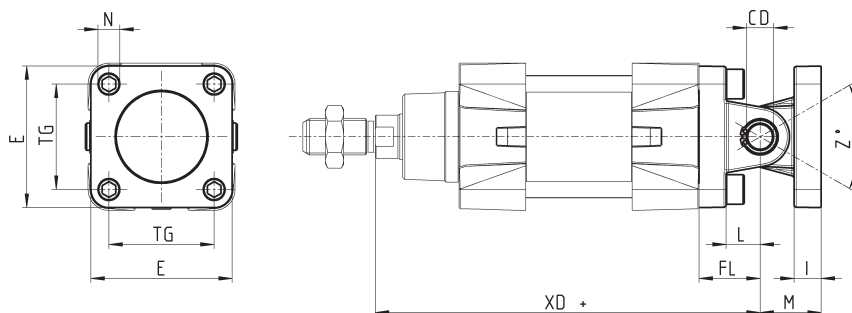
+ = додати хід


**РОЗМІРИ**

Мод.	Ø	XV1	XV2	XV3	TM	TK	TD	TL	UW	R
<b>F-32</b>	32	62	73	84	50	20	12	12	60	0,1
<b>F-40</b>	40	71,5	82,5	93,5	63	20	16	16	68	0,15
<b>F-50</b>	50	79	90	101	75	25	16	16	80	0,15
<b>F-63</b>	63	88,5	97,5	106,5	90	25	20	20	95	0,15
<b>F-80</b>	80	97	110	123	110	30	20	20	120	0,15
<b>F-100</b>	100	104,5	120	135,5	132	30	25	25	135	0,2
<b>F-125</b>	125	123	145	167	160	30	25	25	160	0,2

**Шарнірне кріплення пряме Мод. C+L+S**

 У комплекті:  
 1x Цапфа охоплююча C  
 1x Цапфа охоплююча L  
 1x Вісь S

+ = додати хід


**РОЗМІРИ**

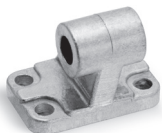
Мод.	Ø	ØCD	L	FL	XD+	TG	E	I	M	ØN	Момент затягування
<b>C+L+S</b>	32	10	12	22	142	32,5	45	10	22	6,5	6 Нм
<b>C+L+S</b>	40	12	15	25	160	38	52	10	25	6,5	6 Нм
<b>C+L+S</b>	50	12	15	27	170	46,5	63	12	27	9	13 Нм
<b>C+L+S</b>	63	16	20	32	190	56,5	73	12	32	9	13 Нм
<b>C+L+S</b>	80	16	24	36	210	72	95	12	36	11	19 Нм
<b>C+L+S</b>	100	20	29	41	230	89	115	12	41	11	22 Нм
<b>C+L+S</b>	125	25	30	50	275	110	135	20	50	13	26 Нм

## Шарнірне кріплення під кутом 90° Мод. ZC

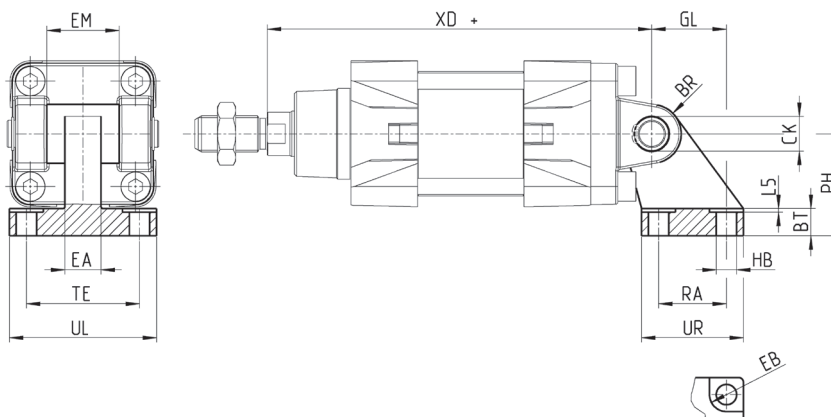
СЕТОР RP 107P

Матеріал: алюміній

ПРИМІТКА: Вісь S, цапфа охоплююча C – замовляються окремо.

У комплекті:  
1x Шарнірне кріплення

+ = додати хід



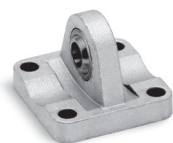
## РОЗМІРИ

Мод.	Ø	EB	ØCK	HB	XD+	TE	UL	EA	GL	L5	RA	EM	UR	PH	BT	BR
<b>ZC-32</b>	32	11	10	6,6	142	38	51	10	21	1,6	18	26	31	32	8	10
<b>ZC-40</b>	40	11	12	6,6	160	41	54	15	24	1,6	22	28	35	36	10	11
<b>ZC-50</b>	50	15	12	9	170	50	65	16	33	1,6	30	32	45	45	12	13
<b>ZC-63</b>	63	15	16	9	190	52	67	16	37	1,6	35	40	50	50	14	15
<b>ZC-80</b>	80	18	16	11	210	66	86	20	47	2,5	40	50	60	63	14	15
<b>ZC-100</b>	100	18	20	11	230	76	96	20	55	2,5	50	60	70	71	17	19
<b>ZC-125</b>	125	20	25	14	275	94	124	30	70	3,2	60	70	90	90	20	22,5

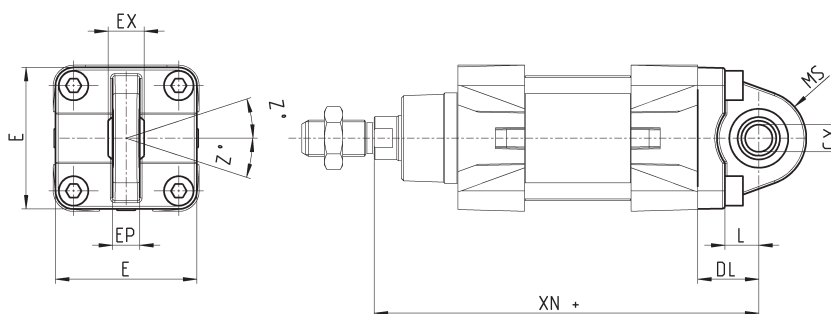
## Задній сферичний шарнір Мод. R\*

Матеріал: алюміній, бронза, сталь.

\* = не за стандартом

У комплекті:  
1x Підвіс  
4x Гвинт

+ = додати хід

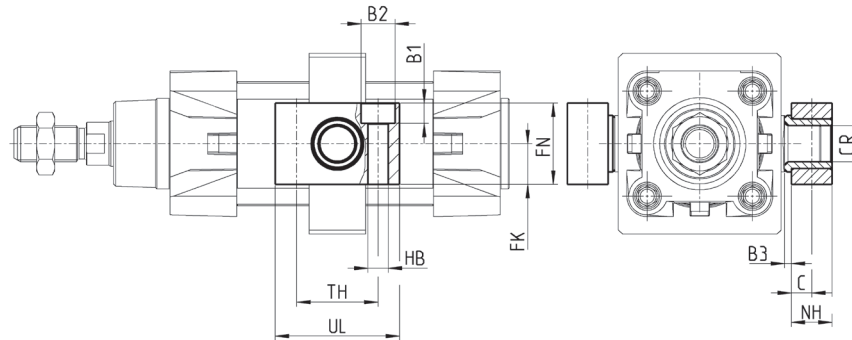


## РОЗМІРИ

Мод.	Ø	ØCX	L	DL	XN+	MS	E	EX	EP	Z	Момент затягування
<b>R-41-32</b>	32	10	12	22	142	16	45	14	10,5	4	6 Нм
<b>R-41-40</b>	40	12	15	25	160	20	52	16	12	4	6 Нм
<b>R-41-50</b>	50	12	15	27	170	20	63	16	12	4	13 Нм
<b>R-41-63</b>	63	16	20	32	190	24	73	21	15	4	13 Нм
<b>R-41-80</b>	80	16	24	36	210	24	95	21	15	4	19 Нм
<b>R-41-100</b>	100	20	29	41	230	30	115	25	18	4	22 Нм
<b>R-41-125</b>	125	30	30	50	275	40	140	37	25	4	26 Нм

## Відповідний кронштейн для центрального підвісу Мод. BF

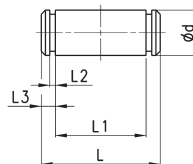
Матеріал: алюміній, бронза.


 У комплекті:  
2x Відповідний кронштейн


## РОЗМІРИ

Мод.	CR	NH	C	b3	TH	UL	FK	FN	B1	B2	HB
<b>BF-32</b>	12	15	7,5	3	32	46	15	30	6,8	11	6,6
<b>BF-40-50</b>	16	18	9	3	36	55	18	36	9	15	9
<b>BF-63-80</b>	20	20	10	3	42	65	20	40	11	18	11
<b>BF-100-125</b>	25	25	12,5	3,5	50	75	25	50	13	20	14

## Вісь Мод. S


 У комплекті:  
1x Вісь (неіржавна сталь 303)  
2x Стопорне кільце (сталь)


## РОЗМІРИ

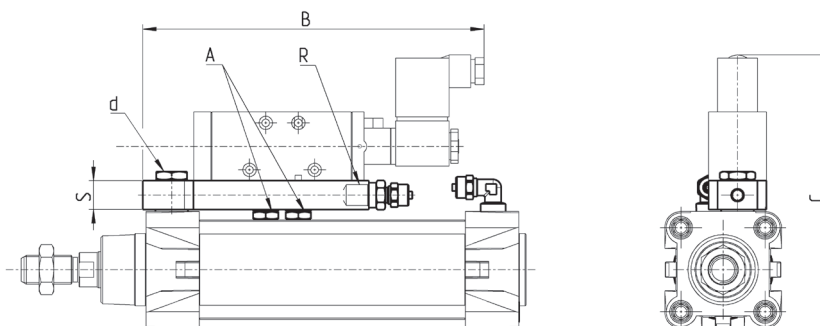
Мод.	Ø	d	L	L1	L2	L3
<b>S-32</b>	32	10	52	46	1,1	3
<b>S-40</b>	40	12	59	53	1,1	3
<b>S-50</b>	50	12	67	61	1,1	3
<b>S-63</b>	63	16	77	71	1,1	3
<b>S-80</b>	80	16	97	91	1,1	3
<b>S-100</b>	100	20	121	111	1,3	5
<b>S-125</b>	125	25	140,5	132	1,3	4,25

## Монтажна планка Мод. PCV

Планка Мод. PCV дозволяє встановити розподільник на циліндр. Планка кріпиться за допомогою пустотілого болта Мод. 1635, або дроселя Мод. SCU. Вихідний кінець планки має різьбу для фітингу.



ПРИМІТКА: мінімально можливий хід 100 мм.



## РОЗМІРИ

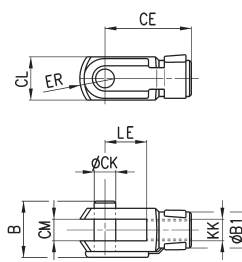
Мод.	Ø	A	B	C	R	S	d*
PCV-32	32	G1/8	185	131,5	G1/8	16	G1/8
PCV-40-50	40	G1/8	188,5	140,5	G1/4	16	G1/4
PCV-40-50	50	G1/8	188,5	150	G1/4	16	G1/4
PCV-63-80	63	G1/4	215	167	G1/4	16	G3/8
PCV-63-80	80	G1/4	215	185	G1/4	16	G3/8

\*d = монтаж на циліндрі за допомогою болта Мод. 1635 або дроселя Мод. SCU.

## Вилка штоку Мод. G

ISO 8140

Матеріал: оцинкована сталь



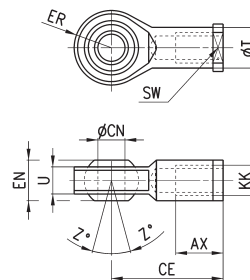
## РОЗМІРИ

Мод.	СК	LE	CM	CL	ER	CE	KK	B	B1
G-25-32	10	20	10	20	12	40	M10x1,25	26	18
G-40	12	24	12	24	14	48	M12x1,25	32	20
G-50-63	16	32	16	32	19	64	M16x1,5	40	26
G-80-100	20	40	20	40	25	80	M20x1,5	48	34
G-41-125	30	55	30	55	38	110	M27x2	74	48

**Сферичний наконечник Мод. GA**

ISO 8139

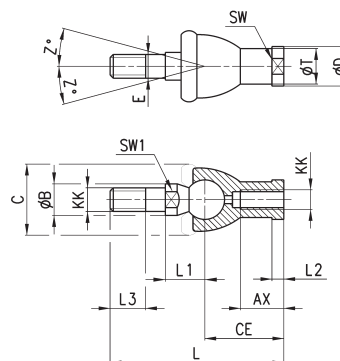
Матеріал: оцинкована сталь



РОЗМІРИ											
Мод.	$\phi$	$\phi_{CN(H7)}$	U	EN	ER	AX	CE	KK	T	Z	SW
<b>GA-32</b>	32	10	10,5	14	14	20	43	M10x1,25	15	6,5	17
<b>GA-40</b>	40	12	12	16	16	22	50	M12x1,25	17,5	6,5	19
<b>GA-50-63</b>	50-63	16	15	21	21	28	64	M16x1,5	22	7,5	22
<b>GA-80-100</b>	80-100	20	18	25	25	33	77	M20x1,5	27,5	7	30
<b>GA-41-125</b>	125	30	25	37	35	51	110	M27x2	40	7,5	41

**Кульовий шарнір Мод. GY**

Матеріал: сплав ЦАМ, оцинкована сталь

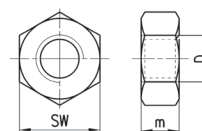


РОЗМІРИ																
Мод.	$\phi$	KK	L	CE	L2	AX	SW	SW1	L1	L3	$\phi T$	$\phi D$	E	$\phi B$	C	Z
<b>GY-32</b>	32	M10x1,25	74	35	6,5	18	17	11	19,5	15	15	19	10	14	28	15
<b>GY-40</b>	40	M12x1,25	84	40	6,5	20	19	17	21	17	17,5	22	12	19	32	15
<b>GY-50-63</b>	50-63	M16x1,5	112	50	8	27	22	19	27,5	23	22	27	16	22	40	11
<b>GY-80-100</b>	80-100	M20x1,5	133	63	10	38	30	24	31,5	25	27,5	34	20	27	45	7,5

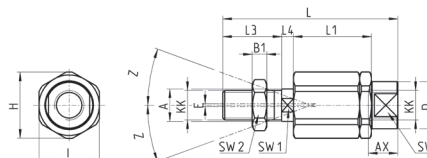
**Гайка штоку Мод. U**

UNI EN ISO 4035

Матеріал: оцинкована сталь



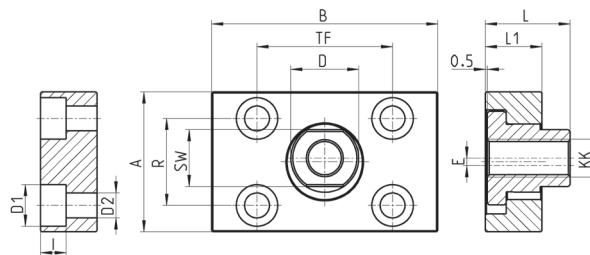
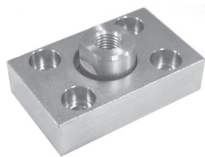
РОЗМІРИ				
Мод.	$\phi$	KK	m	SW
<b>U-25-32</b>	32	M10x1,25	6	17
<b>U-40</b>	40	M12x1,25	7	19
<b>U-50-63</b>	50-63	M16x1,5	8	24
<b>U-80-100</b>	80-100	M20x1,5	9	30
<b>U-41-125</b>	125	M27x2	12	41

**Самоцентрувальний шарнір Мод. GK**


РОЗМІРИ																	
Мод.	$\phi$	KK	L	L1	L3	L4	$\phi A$	$\phi D$	H	I	SW	SW1	SW2	B1	AX	Z	E
<b>GK-25-32</b>	32	M10x1,25	71,5	35	20	7,5	14	22	32	30	19	12	17	5	22	4	2
<b>GK-40</b>	40	M12x1,25	75,5	35	24	7,5	14	22	32	30	19	12	19	6	22	4	2
<b>GK-50-63</b>	50-63	M16x1,5	104	53	32	10	22	32	45	41	27	20	24	8	30	3	2
<b>GK-80-100</b>	80-100	M20x1,5	119	53	40	10	22	32	45	41	27	20	30	10	37	3	2
<b>GK-125</b>	125	M27x2	147	60	54	10	32	57	70	65	54	24	41	12	48	4	2



## Фланець із плаваючою голівкою Мод. GKF

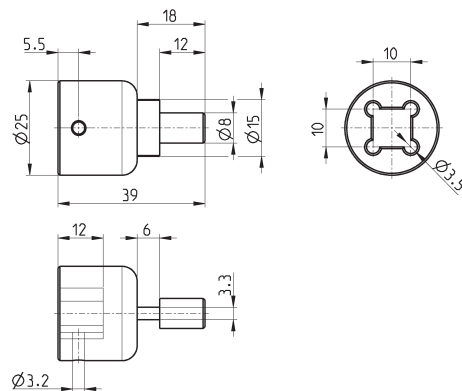


## РОЗМІРИ

Мод.	Ø	KK	A	B	R	TF	L	L1	I	Ø D	Ø D1	Ø D2	SW	E
<b>GKF-25-32</b>	32	M10x1,25	37	60	23	36	22,5	15	6,8	18	11	6,6	15	2
<b>GKF-40</b>	40	M12x1,25	56	60	38	42	22,5	15	9	20	15	9	15	2,5
<b>GKF-50-63</b>	50-63	M16x1,5	80	80	58	58	26,5	15	10,5	25	18	11	22	2,5
<b>GKF-80-100</b>	80-100	M20x1,5	90	90	65	65	32,5	20	13	30,5	20	14	27	2,5
<b>GKF-125</b>	125	M27x2	90	90	65	65	35,5	20	13	40	20	14	36	4

## Спеціальний ключ для циліндрів Ø 80 і 100

Матеріал: загартована сталь



Мод.

80-62/8C