

# Циліндри пневматичні Серія 61

## Алюмінієвий профіль

Одно- і двосторонньої дії, магнітні, з демпфуванням  
 ø 32, 40, 50, 63, 80, 100, 125 мм



Циліндри пневматичні Серії 61 розроблені відповідно до ISO 15552. Гільза із екструдованого алюмінієвого профілю має два поздовжніх Т-подібних пази на трьох сторонах для установки магнітних датчиків, що дозволяє зберегти габарити циліндру. Шпильки розташовані всередині гільзи для покращення зовнішнього вигляду циліндра.

Конструкція циліндрів безпечна і полегшує санітарну обробку та мийку, що має велике значення для харчової промисловості. Розташування поршня визначається магнітними датчиками місцезоположення, які встановлені безпосередньо в пази корпусу циліндра. Циліндри цієї серії оснащені пристроями демпфування в кінці ходу з регулюванням інтенсивності гальмування. Крім того, поршень має пластикові шайби для забезпечення безшумної зупинки в крайніх положеннях.

- » Стандарт ISO 15552 (DIN/ISO 6431/VDMA 24562)
  - » Шток – неіржавна сталь
  - » Регульоване демпфування
- ВИКОНАННЯ З НИЗЬКИМ ТЕРТЯМ:**
- » Тертя знижено на 40%
  - » Зниження ефекту руху ривками
  - » Мінімальний робочий тиск від 0,1 бар

**НИЗЬКОТЕМПЕРАТУРНЕ ВИКОНАННЯ:**

- » Версії для -40°C і для -50°C

**АБРАЗИВОСТІЙКЕ ВИКОНАННЯ "G":**

- » Висока стійкість штоку до забруднень (цемент, смола, дерев'яна стружка та ін.)

### ОСНОВНІ ХАРАКТЕРИСТИКИ

<b>Конструкція</b>	стягні шпильки всередині профілю
<b>Дія</b>	одностороння, двостороння; тандем, з низьким коефіцієнтом тертя (тільки двостороння дія)
<b>Матеріали</b>	стандарт: кришки і поршень – алюміній; шток – неіржавна сталь AISI 420B; гільза – анодований алюміній, гайки, шпильки – оцинкована сталь; манжети – PU; з низьким коефіцієнтом тертя: стандартні матеріали з NBR манжетами поршня і штоку (манжета поршня FKM – за запитом); низькотемпературне виконання: стандартні матеріали, шток – неіржавна сталь AISI 420B покриття хромом, скребок – латунь; гайки – неіржавна сталь AISI 303, шпильки – неіржавна сталь AISI 420B, манжети поршня, штока – PU
<b>Кріплення</b>	передній / задній фланець, лапи, центральний / передній / задній підвіс, шарніри
<b>Хід, мін. - макс.</b>	10 ÷ 2700 мм (з кратністю 1 мм)
<b>Робоча температура</b>	стандарт / з низьким коефіцієнтом тертя: 0°C ÷ 80°C (при сухому повітрі -20°C) низькотемпературне виконання (версія для -40°C): -40°C ÷ 60°C (при сухому повітрі -40°C) низькотемпературне виконання (версія для -50°C): -50°C ÷ 60°C (при сухому повітрі -50°C)
<b>Робочий тиск</b>	1 ÷ 10 бар (стандарт / низькотемпературне виконання); 0,1 ÷ 10 бар (з низьким коефіцієнтом тертя)
<b>Швидкість (без навантаження)</b>	10 ÷ 1000 мм/с (стандарт / низькотемпературне виконання); 5 ÷ 1000 мм/с (з низьким коефіцієнтом тертя)
<b>Робоче середовище</b>	очищене повітря без необхідності маслорозпилення. Потребує встановлення відцентрового фільтру 25 мкм, для забезпечення класу очищення повітря за стандартом ISO 8573-1: 2010 [7:8:4].

## ТАБЛИЦЯ ЗНАЧЕНЬ СТАНДАРТНОГО ХОДУ ЦИЛІНДРІВ СЕРІЇ 61

- = одностороння дія (крім виконання з низьким коефіцієнтом тертя)  
 ✕ = двостороння дія

Циліндри з іншим ходом – за запитом

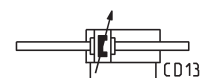
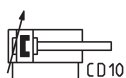
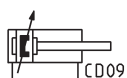
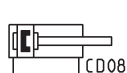
∅	25	50	75	80	100	125	150	160	200	250	300	320	400	500
32	■ ✕	■ ✕	■ ✕	✕	✕	✕	✕	✕	✕	✕	✕	✕	✕	✕
40	■ ✕	■ ✕	■ ✕	✕	✕	✕	✕	✕	✕	✕	✕	✕	✕	✕
50	■ ✕	■ ✕	■ ✕	✕	✕	✕	✕	✕	✕	✕	✕	✕	✕	✕
63	■ ✕	■ ✕	■ ✕	✕	✕	✕	✕	✕	✕	✕	✕	✕	✕	✕
80	■ ✕	■ ✕	■ ✕	✕	✕	✕	✕	✕	✕	✕	✕	✕	✕	✕
100		■ ✕	■ ✕	✕	✕	✕	✕	✕	✕	✕	✕	✕	✕	✕
125		✕	✕	✕	✕	✕	✕	✕	✕	✕	✕	✕	✕	✕

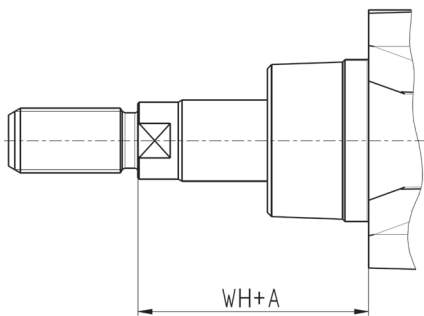
## КОДУВАННЯ

<b>61</b>	<b>M</b>	<b>2</b>	<b>P</b>	<b>050</b>	<b>A</b>	<b>0200</b>	
<b>61</b>	СЕРІЯ						
<b>M</b>	МОДИФІКАЦІЯ: M = стандарт, магнітні      L = магнітні, з низьким коефіцієнтом тертя						
<b>2</b>	ДІЯ: 1 = одностороння (зворотна пружина) (∅ 32 + ∅ 100) 2 = двостороння (з двостороннім регульованим демпфуванням) 3 = двостороння (без демпфування) 4 = двостороння (з демпфуванням назад) 5 = двостороння (з демпфуванням вперед) 6 = двостороння (з двостороннім штоком, з двостороннім регульованим демпфуванням) 7 = одностороння (з двостороннім штоком)						ПНЕВМАТИЧНІ КОДИ СИМВОЛІВ CS07 CD09 CD08 CD10 CD11 CD13 CS11
<b>P</b>	МАТЕРІАЛИ: P = шток – неіржавна сталь AISI 420B, манжета штока – поліуретан, гайки і шпильки – оцинкована сталь R = шпильки – неіржавна сталь AISI 420B, гайки – неіржавна сталь AISI 303 C = шток – неіржавна сталь AISI 303, гайка штоку – неіржавна сталь AISI 304 U = шток, гайки шпильок – неіржавна сталь AISI 303, гайка штоку – неіржавна сталь AISI 304, шпильки – неіржавна сталь AISI 420B W = шток, гайка штоку – неіржавна сталь AISI 304, шпильки – неіржавна сталь AISI 420B, гайки шпильок – неіржавна сталь AISI 303 Z = шток – неіржавна сталь AISI 420B покриття хромом, гайка штоку – неіржавна сталь AISI 304, шпильки – неіржавна сталь AISI 420B, гайки шпильок – неіржавна сталь AISI 303, манжети для низьких температур (-40°C), скребок – латунь (крім ∅ 125) Y = шток – неіржавна сталь AISI 420B покриття хромом, гайка штоку – неіржавна сталь AISI 304, шпильки – неіржавна сталь AISI 420B, гайки шпильок – неіржавна сталь AISI 303, манжети для низьких температур (-50°C), скребок – латунь (крім ∅ 125)						
<b>050</b>	ДІАМЕТРИ ПОРШНЯ: 032 = ∅ 32 мм, 040 = ∅ 40 мм, 050 = ∅ 50 мм, 063 = ∅ 63 мм, 080 = ∅ 80 мм, 100 = ∅ 100 мм, 125 = ∅ 125 мм						
<b>A</b>	ТИП КРІПЛЕННЯ: A = стандарт (кріпильна гайка на штоці) RL = стопор штоку D = з фланцем на задній кришці E = з фланцем на передній кришці						
<b>0200</b>	ХІД (див. таблицю)						
	СПЕЦІАЛЬНЕ ВИКОНАННЯ: = стандарт V = штокова манжета із фторкаучука (FKM); максимальна робоча температура: -5°C + +150°C N = тандем R = манжета штоку. Матеріал: NBR W = всі ущільнення з фторкаучука (FKM); максимальна робоча температура: -5°C + +150°C C* = покриття циліндру. Матеріал: поліуретан; колір: сірий L** = циліндр з низьким коефіцієнтом тертя, без ущільнення штоку ( _ _ _ ) = спеціальне виконання із спеціальним закінченням штоку G = з латунним скребком для очищення штоку (крім ∅ 125) MP = мультипозиційний циліндр  МУЛЬТИПОЗИЦІЙНИЙ ЦИЛІНДР: xxx/yyyMP = мультипозиційний циліндр Приклад: хід 1 = 75 мм, хід 2 = 135 мм Код циліндру: 61M2L050A75/135MP  * Виконання C: за запитом. Для отримання додаткової інформації, будь ласка, зв'яжіться з нашим технічним відділом. ** Можливо замовити пневматичний циліндр без ущільнення штоку – для зниження коефіцієнту тертя.						

Примітка: Все циліндри двосторонньої дії доступні у виконанні з низьким коефіцієнтом тертя.

## ПНЕВМАТИЧНІ СИМВОЛИ

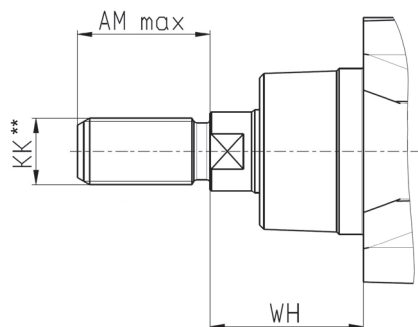


**ЦИЛІНДРИ ПНЕВМАТИЧНІ СЕРІЇ 61 ІЗ СПЕЦІАЛЬНИМ ЗАКІНЧЕННЯМ ШТОКА**

**Подовжений шток**

В кінці кодування циліндра в дужках вказується розмір А – подовження штоку в мм. Максимальне подовження штоку А = 500 мм.

Приклад для замовлення:

61M2P080A0100(50) – шток подовжений на 50 мм.

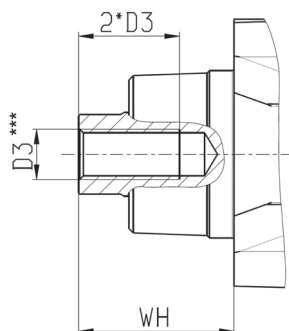

**Шток із спеціальною різьбою\***

В кінці кодування циліндра в дужках вказується діаметр різьби, крок та довжина в мм.

Приклад для замовлення:

61M2P080A0100(M12X1,5-20) – різьба M12, крок 1,5 мм, довжина 20 мм.

Доступні варіанти спеціальної різьби дивіться в таблиці нижче.


**Шток із внутрішньою різьбою**

В кінці кодування циліндра в дужках вказується розмір різьби та через тире символ F – внутрішня різьба.

Приклад для замовлення:

61M2P080A0100(M8-F) – різьба внутрішня (D3) – M8, глибина різьбового отвору 16 мм.

Додаткова вказівка: внутрішня різьба на штоці виконується тільки з основним (великим) кроком.

Глибина різьбового отвору дорівнює двом діаметрам.

Доступні варіанти спеціальної різьби дивіться в таблиці нижче.

\* = До складу циліндрів із спеціальною різьбою – гайки не входять.

\*\* = Різьба KK – в дужках крок різьби великий і дрібний згідно ISO 965-1:1998.

\*\*\* = Різьба D3 – крок різьби великий, глибина різьбового отвору дорівнює двом діаметрам.

Можливі замовлення комбінованих виконань: подовжений шток та спеціальна різьба.

Приклад для замовлення:

61M2P080A0100(50M8-F) – розмір WH подовжений на 50 мм та різьба внутрішня (D3) – M8.

Приклад для замовлення:

61M2P080A0100(50M12X1,5-20) – розмір WH подовжений на 50 мм та різьба (KK) – M12, крок 1,5 мм, довжина 20 мм.

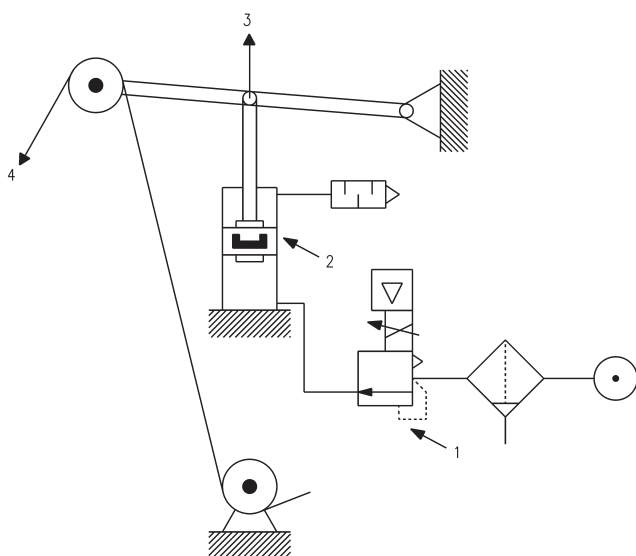
ТАБЛИЦЯ. ДОСТУПНІ ВАРІАНТИ СПЕЦІАЛЬНОЇ РІЗЬБИ

Ø, мм	WH, мм	AM max, мм	D3	KK
32	26	60	M5, M6, M8	M6, M8 (1,25; 1), M10 (1,5; 1,25; 1), M12 (1,75; 1,5; 1,25)
40	30	60	M6, M8, M10	M6, M8 (1,25; 1), M10 (1,5; 1,25; 1), M12 (1,75; 1,5; 1,25), M16 (2; 1,5)
50	37	60	M8, M10, M12	M10 (1,5; 1,25; 1), M12 (1,75; 1,5; 1,25), M14 (2; 1,5), M16 (2; 1,5), M18 (2,5; 1,5), M20 (2,5; 2; 1,5)
63	37	60	M10, M12	M10 (1,5; 1,25; 1), M12 (1,75; 1,5; 1,25), M14 (2; 1,5), M16 (2; 1,5), M18 (2,5; 1,5), M20 (2,5; 2; 1,5)
80	46	60	M10, M12, M16	M12 (1,75; 1,5; 1,25), M14 (2; 1,5), M16 (2; 1,5), M18 (2,5; 1,5), M20 (2,5; 2; 1,5), M24 (3; 2)
100	51	60	M12, M16	M12 (1,75; 1,5; 1,25), M14 (2; 1,5), M16 (2; 1,5), M18 (2,5; 1,5), M20 (2,5; 2; 1,5), M24 (3; 2)
125	65	80	M16, M20	M16 (2; 1,5), M18 (2,5; 1,5), M20 (2,5; 2; 1,5), M24 (3; 2), M27 (2; 1,5), M30 (3,5; 2)

## Циліндри Серія 61 з низьким коефіцієнтом тертя – ПРИКЛАДИ ЗАСТОСУВАННЯ

1

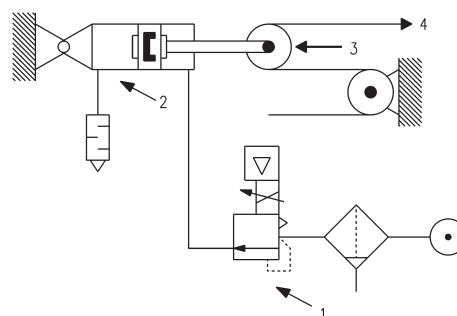
ПЕРЕМІЩЕННЯ



## ЦИЛІНДР НА ВИСУВАННЯ ШТОКА

ПОЗНАЧЕННЯ НА РИСУНКУ:

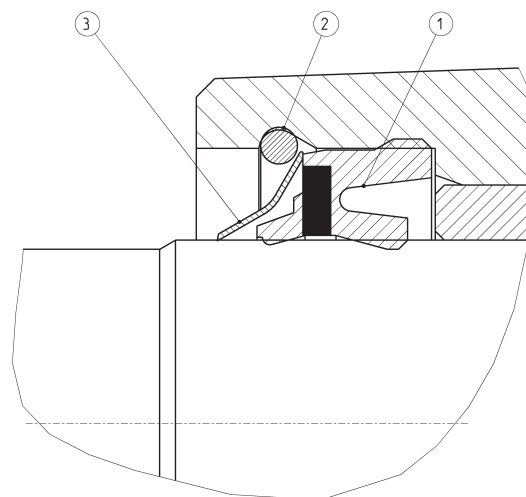
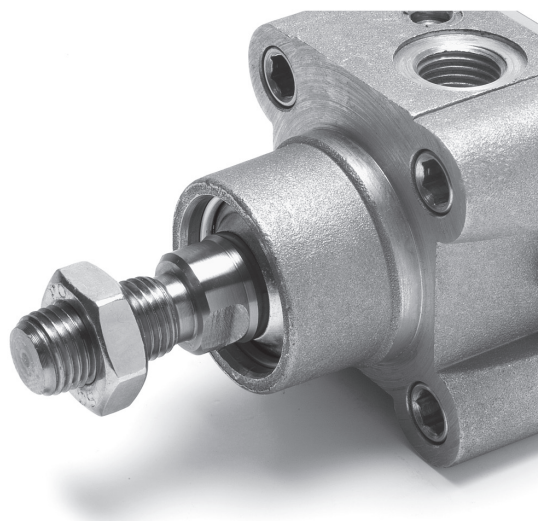
1. Прецизійний регулятор тиску або електропневматичний регулятор
2. Циліндр з низьким коефіцієнтом тертя
3. Напря́м переміщення
4. Стрічка



## ЦИЛІНДР НА ПОВЕРНЕННЯ ШТОКА

ПРИМІТКА: Для досягнення максимальної продуктивності, рекомендується з циліндром низького тертя використовувати прецизійний регулятор, або електропневматичний регулятор тиску, як показано на рисунку.

## Циліндри Серія 61 – низькотемпературне виконання



- 1 = манжета штоку
- 2 = стопорне кільце
- 3 = латунний скребок

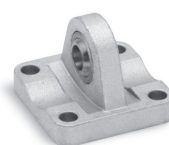
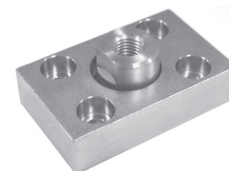
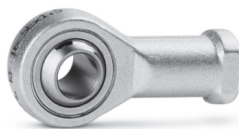
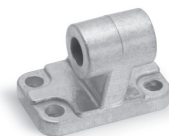
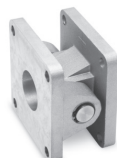
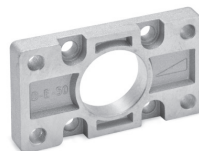
**АКСЕСУАРИ ДЛЯ ЦИЛІНДРІВ СЕРІЇ 61**

 Кульовий шарнір  
Мод. GY


Гайка штоку Мод. U



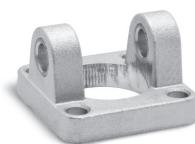
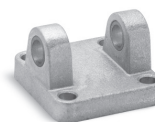
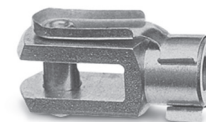
Вісь Мод. S


 Задній сферичний  
шарнір Мод. R

 Фланець із плаваючою  
голівкою Мод. GKF

 Сферичний наконечник  
Мод. GA

 Шарнірне кріплення під  
кутом 90° Мод. ZC

 Шарнірне кріплення  
пряме Мод. C+L+S

 Задній і передній  
фланець Мод. D-E

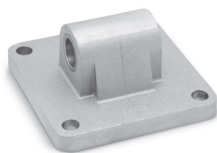
 Самоцентрувальний  
шарнір Мод. GK

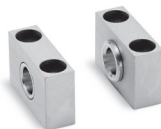
 Центральний підвіс  
Мод. F


Лапи Мод. B


 Передня цапфа  
Мод. H і C-H

 Задня цапфа  
Мод. C і C-H


Вилка штоку Мод. G


 Підвіс задній  
охоплюючий Мод. L

 Ключ для розбирання  
циліндрів Ø 80 і 100 мм

 Відповідний кронштейн  
для підвісу Мод. BF...


Всі аксесуари постачаються окремо, за винятком гайки штоку Мод. U

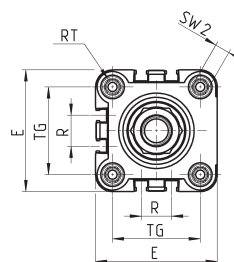
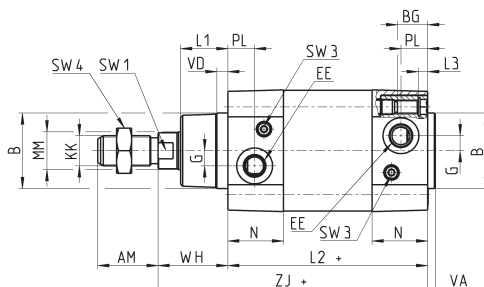
## Циліндри пневматичні Серія 61

ПРИМІТКА: Розміри ZJ і L2 циліндрів односторонньої дії збільшити на 25 мм.



+ = додати хід

Примітка:  
\* = спеціальний ключ  
80-62/8С (див. аксесуари)



Ø32-40-50-63-125



SW 2



Ø80-100

## РОЗМІРИ

Ø	AM	B	BG	E	EE	G	KK	L1	L2+	L3	MM	N	PL	R	RT	SW1	SW2	SW3	SW4	TG	VA	VD	WH	ZJ+	Демпфування на початку ходу / в кінці ходу
32	22	30	16	46	G1/8	5	M10x1,25	18	94	5	12	26	14	13	M6	10	6	2	17	32,5	4	5	26	120	17/12
40	24	35	16	55	G1/4	5	M12x1,25	21	105	5	16	29	15	13,5	M6	13	6	2	19	38	4	5	30	135	20/17
50	32	40	16	64,5	G1/4	8	M16x1,5	25	106	5	20	29,5	15	16	M8	17	8	3	24	46,5	4	6	37	143	15/14
63	32	45	16	75	G3/8	8	M16x1,5	26	121	5	20	36,5	21	28	M8	17	8	3	24	56,5	4	6	37	158	17/16
80	40	45	19	93	G3/8	8	M20x1,5	30	128	0	25	36	21	30	M10	22	*	5	30	72	4	7	46	174	20/20
100	40	55	19,5	110	G1/2	8	M20x1,5	35	138	0	25	38,5	23	40	M10	22	*	5	30	89	4	7	51	189	21/19
125	54	60	23	135	G1/2	10,5	M27x2	42	160	0	32	43	23,5	50	M12	27	12	4	41	110	6	8	65	225	26/25

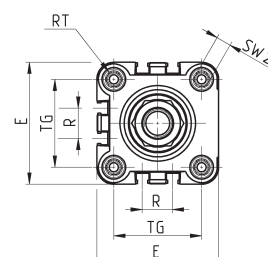
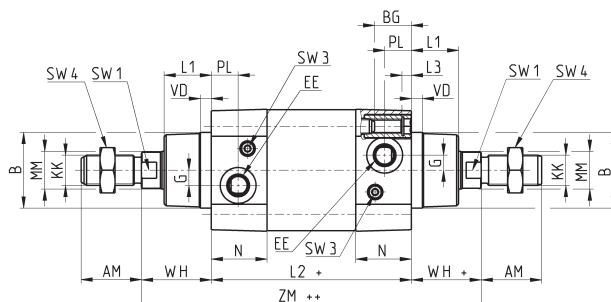
## Циліндри пневматичні Серія 61 – прохідний шток

ПРИМІТКА: Розміри ZJ і L2 циліндрів односторонньої дії збільшити на 25 мм.



+ = додати хід  
++ = додати хід двічі

Примітка:  
\* = спеціальний ключ  
80-62/8С (див. аксесуари)



Ø32-40-50-63-125



SW 2



Ø80-100

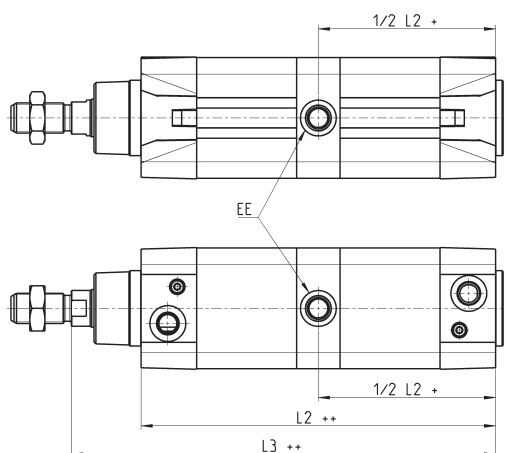
## РОЗМІРИ

Ø	AM	B	BG	E	EE	G	KK	L1	L2+	L3	MM	N	PL	R	RT	SW1	SW2	SW3	SW4	TG	VD	WH	ZM++	Демпфування на початку ходу / в кінці ходу
32	22	30	16	46	G1/8	5	M10x1,25	18	94	5	12	26	14	13	M6	10	6	2	17	32,5	5	26	146	17/12
40	24	35	16	55	G1/4	5	M12x1,25	21	105	5	16	29	15	13,5	M6	13	6	2	19	38	5	30	165	20/17
50	32	40	16	64,5	G1/4	8	M16x1,5	25	106	5	20	29,5	15	16	M8	17	8	3	24	46,5	6	37	180	15/14
63	32	45	16	75	G3/8	8	M16x1,5	26	121	5	20	36,5	21	28	M8	17	8	3	24	56,5	6	37	195	17/16
80	40	45	19	93	G3/8	8	M20x1,5	30	128	0	25	36	21	30	M10	22	*	5	30	72	7	46	220	20/20
100	40	55	19,5	110	G1/2	8	M20x1,5	35	138	0	25	38,5	23	40	M10	22	*	5	30	89	7	51	240	21/19
125	54	60	23	135	G1/2	10,5	M27x2	42	160	0	32	43	23,5	50	M12	27	12	4	41	110	8	65	290	26/25

## Тандем-циліндри Серії 61



+ = додати хід  
++ = додати хід двічі



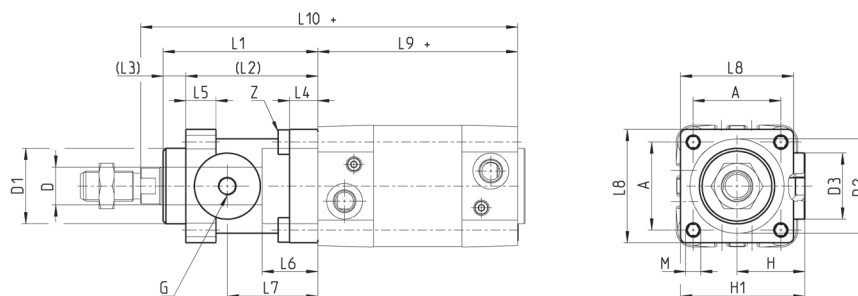
## РОЗМІРИ

Ø	EE	L2+	L3+
32	G1/8	172,5	197,5
40	G1/4	191,5	221,5
50	G1/4	188	225
63	G3/8	204	241
80	G3/8	225,5	271,5
100	G1/2	231	282
125	G1/2	264	329

## Циліндри пневматичні Серії 61 із стопором штоку



+ = додати хід



## РОЗМІРИ

Ø	øD	øD1	øD2	øD3	A	G	H	H1	L1	L2	L3	L4	L5	L6	L7	L8	L9+	L10+	M	Z
32	12	30,5	35	25	32,5	M5	25,5	46,5	58	48	10	8	13	20,5	34	45	94	160	M6	M6x20
40	16	35	40	28	38	G1/8	30	53	65	55	10	8	13	22,5	38	50	105	178	M6	M6x20
50	20	40	50	35	46,5	G1/8	36	64	82	70	12	15	16	29,5	48	60	106	200	M8	M6x20
63	20	45	60	38	56,5	G1/8	40	75	82	70	12	15	16	29,5	49,5	70	121	215	M8	M8x30
80	25	45	80	48	72	G1/8	50	95	110	90	20	18	20	35	61	90	128	254	M10	M10x35
100	25	55	100	58	89	G1/8	58	110,5	115	100	15	18	20	39	69	105	138	269	M10	M10x35
125	32	60	130	65	110	G1/8	80	150	167	122	45	22	30	51	86,5	140	160	350	M12	M12x40



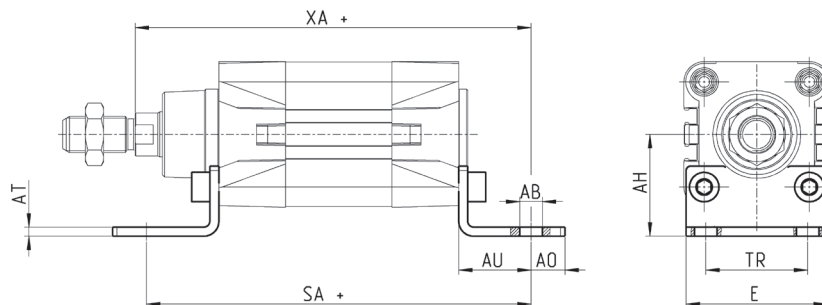
## Лапи Мод. В

Матеріал: оцинкована сталь



У комплекті:  
2х Лапи  
4х Гвинт

+ = додати хід

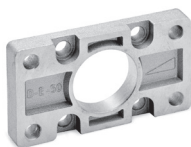


## РОЗМІРИ

Мод.	Ø	AT	SA+	XA+	TR	E	AB	AH	AO	AU
<b>B-41-32</b>	32	4	142	144	32	45	7	32	11	24
<b>B-41-40</b>	40	4	161	163	36	53,5	10	36	15	28
<b>B-41-50</b>	50	4	170	175	45	62,5	10	45	15	32
<b>B-41-63</b>	63	5	185	190	50	73	10	50	15	32
<b>B-41-80</b>	80	6	210	216	63	92	12	63	20	41
<b>B-41-100</b>	100	6	220	230	75	108,5	14,5	71	25	41
<b>B-41-125</b>	125	7	250	270	90	132	16,5	90	25	45

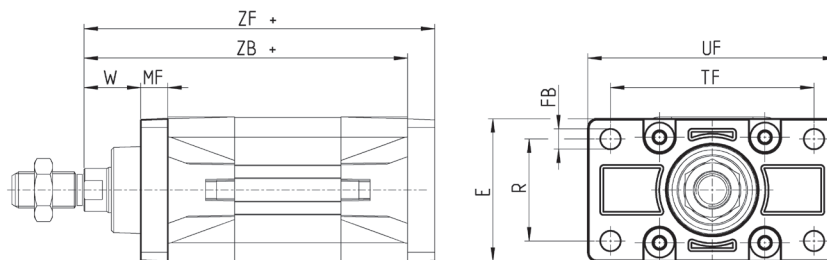
## Задній і передній фланець Мод. D-E

Матеріал: алюміній.



У комплекті:  
1х Фланець  
4х Гвинт

+ = додати хід



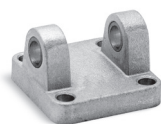
## РОЗМІРИ

Мод.	Ø	W	MF	ZB+	TF	R	UF	E	FB	ZF+	Момент затягування
<b>D-E-41-32</b>	32	16	10	120	64	32	86	45	7	130	6 Нм
<b>D-E-41-40</b>	40	20	10	135	72	36	88	52	9	145	6 Нм
<b>D-E-41-50</b>	50	25	12	143	90	45	110	63	9	155	13 Нм
<b>D-E-41-63</b>	63	25	12	158	100	50	116	73	9	170	13 Нм
<b>D-E-41-80</b>	80	30	16	174	126	63	148	95	12	190	19 Нм
<b>D-E-41-100</b>	100	35	16	189	150	75	176	115	14	205	22 Нм
<b>D-E-41-125</b>	125	45	20	225	180	90	224	135	16	245	26 Нм

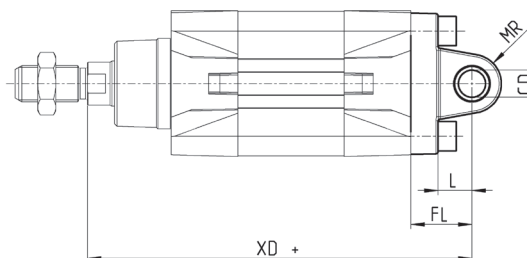
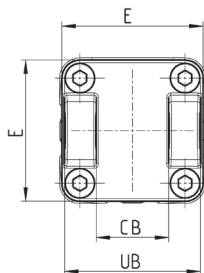


**Задня цапфа охоплююча Мод. С і С-Н**

Матеріал: алюміній.


 У комплекті:  
 1х Цапфа  
 4х Гвинт

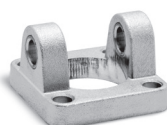
+ = додати хід


**РОЗМІРИ**

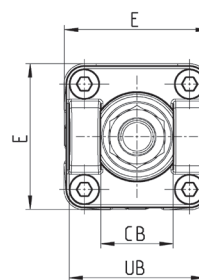
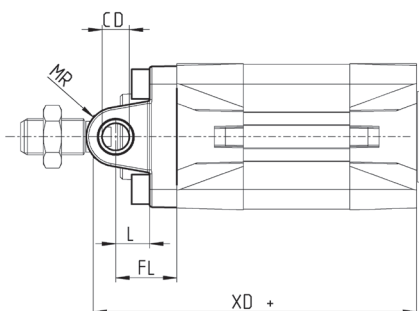
Мод.	Ø	CD	L	FL	XD+	MR	E	CB	UB	Момент затягування
<b>C-41-32</b>	32	10	12	22	142	10	45	26	45	6 Нм
<b>C-41-40</b>	40	12	15	25	160	12	53,5	28	52	6 Нм
<b>C-41-50</b>	50	12	15	27	170	13	62,5	32	60	13 Нм
<b>C-Н-41-63</b>	63	16	20	32	190	17	73	40	70	13 Нм
<b>C-Н-41-80</b>	80	16	24	36	210	17	92	50	90	19 Нм
<b>C-Н-41-100</b>	100	20	29	41	230	21	108,5	60	110	22 Нм
<b>C-Н-41-125</b>	125	25	30	50	275	26	132	70	130	26 Нм

**Передня цапфа охоплююча Мод. Н і С-Н**

Матеріал: алюміній.


 У комплекті:  
 1х Цапфа  
 4х Гвинт

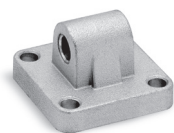
+ = додати хід


**РОЗМІРИ**

Мод.	Ø	CB	UB	E	XD	FL	L	CD	MR
<b>H-41-32</b>	32	26	45	45	120	22	12	10	10
<b>H-41-40</b>	40	28	52	53,5	135	25	15	12	12
<b>H-41-50</b>	50	32	60	62,5	143	27	15	12	13
<b>H-60-63</b>	63	40	70	73	158	32	20	16	17
<b>C-Н-41-80</b>	80	50	90	92	174	36	24	16	17
<b>C-Н-41-100</b>	100	60	110	108,5	189	41	29	20	21
<b>C-Н-41-125</b>	125	70	130	132	225	50	30	25	26

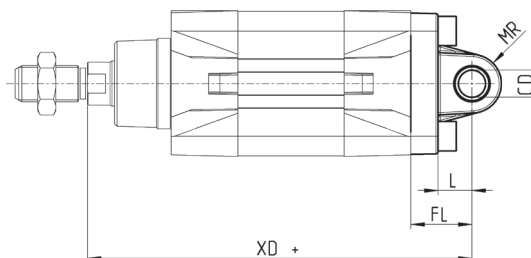
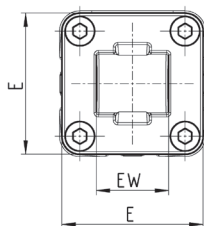
## Підвіс задній охоплюючий Мод. L

Матеріал: алюміній.



У комплекті:  
1x Підвіс  
4x Гвинт

+ = додати хід

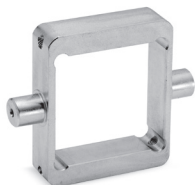


## РОЗМІРИ

Мод.	Ø	CD	L	FL	XD+	MR	E	EW	Момент затягування
L-41-32	32	10	12	22	142	10	45	26	6 Нм
L-41-40	40	12	15	25	160	13	53,5	28	6 Нм
L-41-50	50	12	15	27	170	13	62,5	32	13 Нм
L-41-63	63	16	20	32	190	17	73	40	13 Нм
L-41-80	80	16	24	36	210	17	92	50	19 Нм
L-41-100	100	20	29	41	230	21	108,5	60	22 Нм
L-41-125	125	25	30	50	275	26	132	70	26 Нм

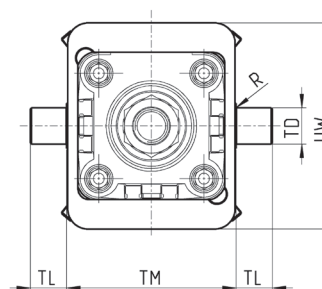
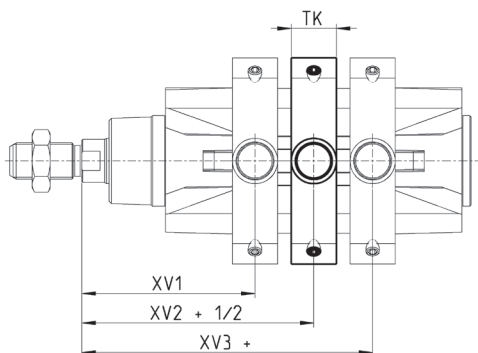
## Центральний підвіс Мод. F

Матеріал: оцинкована сталь



У комплекті:  
1x Підвіс  
4x Кріпильний елемент  
4x Кріпильний гвинт

+ = додати хід

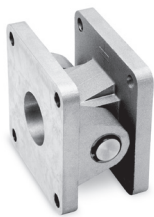


## РОЗМІРИ

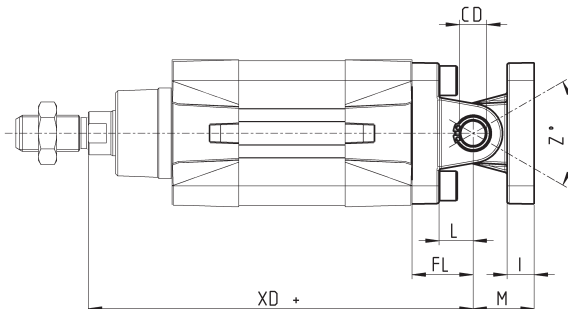
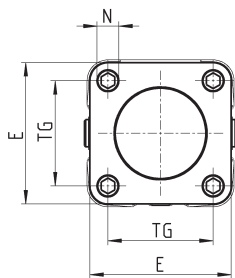
Мод.	Ø	XV1	XV2	XV3	TM	TK	TD	TL	UW	R
F-61-32	32	61	73	85	50	18	12	12	65	0,1
F-61-40	40	69	82,5	96	63	20	16	16	75	0,15
F-61-50	50	76,5	90	103,5	75	20	16	16	91	0,15
F-61-63	63	86	97,5	109	90	25	20	20	94	0,15
F-61-80	80	94,5	110	125,5	110	25	20	20	130	0,15
F-61-100	100	104,5	120	135,5	132	30	25	25	145	0,2
F-61-125	125	123	145	167	160	30	25	25	155	0,2

**Шарнірне кріплення пряме Мод. C+L+S**

Матеріал: алюміній.


 У комплекті:  
 1x Цапфа С  
 1x Підвіс L  
 1x Вісь S

+ = додати хід

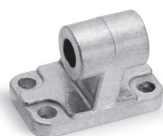

**РОЗМІРИ**

Мод.	∅	∅ <sub>CD</sub>	L	FL	XD+	TG	E	I	M	∅ <sub>N</sub>	Момент затягування
<b>C+L+S</b>	32	10	12	22	142	32,5	45	10	22	6,5	6 Нм
<b>C+L+S</b>	40	12	15	25	160	38	52	10	25	6,5	6 Нм
<b>C+L+S</b>	50	12	15	27	170	46,5	63	13	27	9	13 Нм
<b>C+L+S</b>	63	16	20	32	190	56,5	73	15	32	9	13 Нм
<b>C+L+S</b>	80	16	24	36	210	72	95	15	36	11	19 Нм
<b>C+L+S</b>	100	20	29	41	230	89	115	18	41	11	22 Нм
<b>C+L+S</b>	125	25	30	50	275	110	135	25	50	13	26 Нм

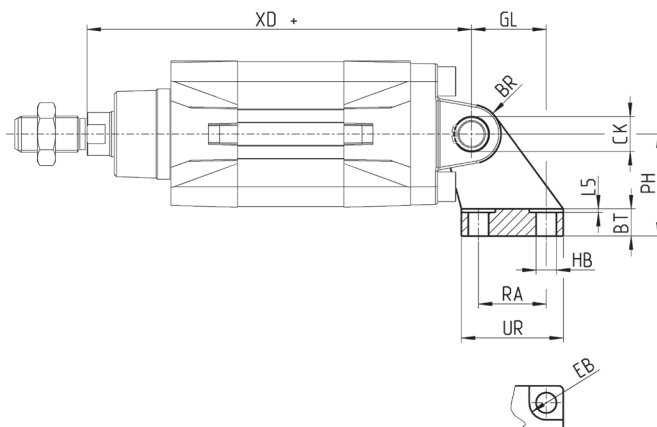
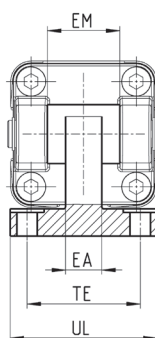
**Шарнірне кріплення під кутом 90° Мод. ZC**

СЕТОР RP 107P.

Матеріал: алюміній.


 У комплекті:  
 1x Цапфа

+ = додати хід

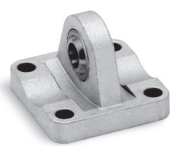

**РОЗМІРИ**

Мод.	∅	EB	CK	HB	XD+	TE	UL	EA	GL	L5	RA	EM	UR	PH	BT	BR
<b>ZC-32</b>	32	11	10	6,6	142	38	51	10	21	1,6	18	26	31	32	8	10
<b>ZC-40</b>	40	11	12	6,6	160	41	54	15	24	1,6	22	28	35	36	10	11
<b>ZC-50</b>	50	15	12	9	170	50	65	16	33	1,6	30	32	45	45	12	13
<b>ZC-63</b>	63	15	16	9	190	52	67	16	37	1,6	35	40	50	50	14	15
<b>ZC-80</b>	80	18	16	11	210	66	86	20	47	2,5	40	50	60	63	14	15
<b>ZC-100</b>	100	18	20	11	230	76	96	20	55	2,5	50	60	70	71	17	19
<b>ZC-125</b>	125	20	25	14	275	94	124	30	70	3,2	60	70	90	90	20	22,5

## Задній сферичний шарнір Мод. R\*

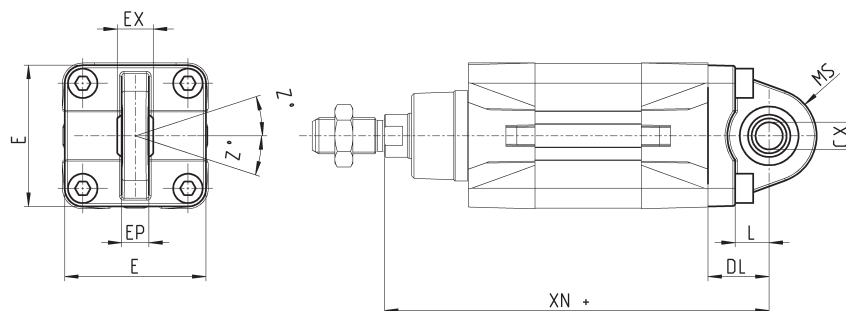
Матеріал: алюміній, бронза, сталь.

\* = не за стандартом.



У комплекті:  
1х Підвіс  
4х Гвинт

+ = додати хід

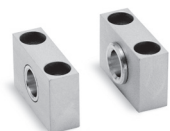


## РОЗМІРИ

Мод.	Ø	CX	L	DL	XN+	MS	E	EX	EP	Z	Момент затягування
<b>R-41-32</b>	32	10	12	22	142	16	45	14	10,5	4	6 Нм
<b>R-41-40</b>	40	12	15	25	160	20	52	16	12	4	6 Нм
<b>R-41-50</b>	50	12	15	27	170	20	63	16	12	4	13 Нм
<b>R-41-63</b>	63	16	20	32	190	24	73	21	15	4	13 Нм
<b>R-41-80</b>	80	16	24	36	210	24	95	21	15	4	19 Нм
<b>R-41-100</b>	100	20	29	41	230	30	115	25	18	4	22 Нм
<b>R-41-125</b>	125	30	30	50	275	40	140	37	25	4	26 Нм

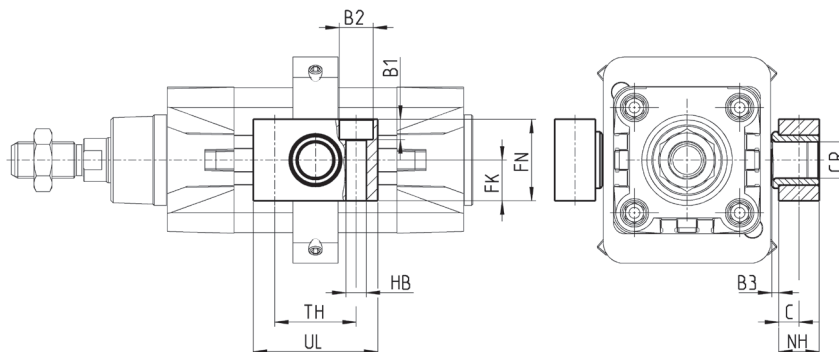
## Відповідний кронштейн для центрального підвісу Мод. BF

Матеріал: алюміній, бронза.



У комплекті:  
2х Відповідний кронштейн

+ = додати хід

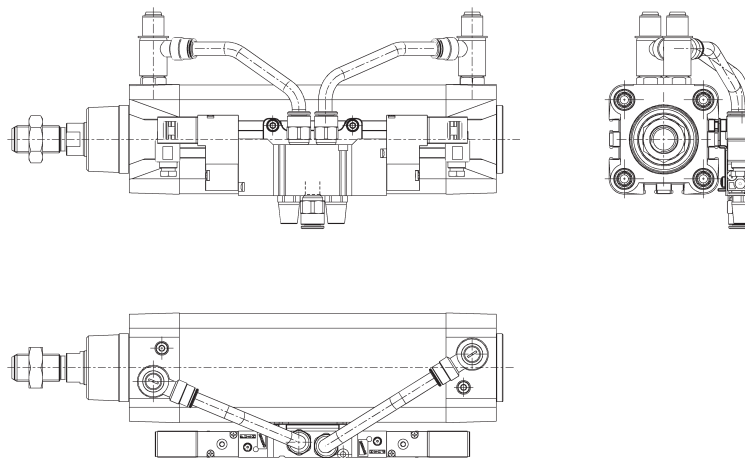


## РОЗМІРИ

Мод.	Ø	CR	NH	C	B3	TH	UL	FK	FN	B1	B2	HB
<b>BF-32</b>	32	12	15	7,5	3	32	46	15	30	6,8	11	6,6
<b>BF-40-50</b>	40 - 50	16	18	9	3	36	55	18	36	9	15	9
<b>BF-63-80</b>	63 - 80	20	20	10	3	42	65	20	40	11	18	11
<b>BF-100-125</b>	100 - 125	25	25	12,5	3,5	50	75	25	50	13	20	14

**Акcesуари для монтажу розподільника на циліндр**

Набір акcesуарів Мод. PCV для монтажу розподільника на циліндр. Розподільники монтується безпосередньо на циліндрі за допомогою спеціальних кріпильних гвинтів.


**АКСЕСУАРИ**

Мод.

**PCV-61-K3**

для кріплення розподільників Серії 3

**PCV-61-K4**

для кріплення розподільників Серії 4 - G1/4

**PCV-62-KEN**

для кріплення розподільників Серії EN

**PCV-61-K8**

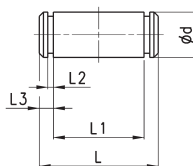
для кріплення розподільників Серії 3 - G1/4; Серії 4 - G1/8

**Вісь Мод. S**

Матеріал: неіржавна сталь



У комплекті:  
1x Вісь  
2x Стопорне кільце

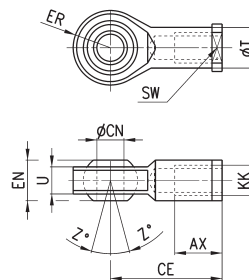

**РОЗМІРИ**

Мод.	Ø	Ø d	L	L1	L2	L3
<b>S-32</b>	32	10	52	46	1,1	3
<b>S-40</b>	40	12	59	53	1,1	3
<b>S-50</b>	50	12	67	61	1,1	3
<b>S-63</b>	63	16	77	71	1,1	3
<b>S-80</b>	80	16	97	91	1,1	3
<b>S-100</b>	100	20	121	111	1,3	5
<b>S-125</b>	125	25	140,5	132	1,3	4,25

## Сферичний наконечник Мод. GA

ISO 8139.

Матеріал: оцинкована сталь

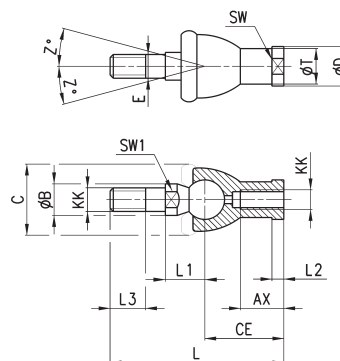


## РОЗМІРИ

Мод.	$\phi$ CN	U	EN	ER	AX	CE	KK	T	Z	SW
GA-32	10	10,5	14	14	20	43	M10X1,25	15	6,5	17
GA-40	12	12	16	16	22	50	M12X1,25	17,5	6,5	19
GA-50-63	16	15	21	21	28	64	M16X1,5	22	7,5	22
GA-80-100	20	18	25	25	33	77	M20x1,5	27,5	7	30
GA-41-125	30	25	37	37	51	110	M27x2	40	7,5	41

## Кульовий шарнір Мод. GY

Матеріал: сплав ЦАМ, оцинкована сталь



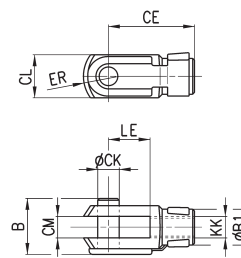
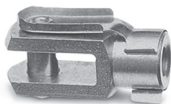
## РОЗМІРИ

Мод.	$\phi$	KK	L	CE	L2	AX	SW	SW1	L1	L3	$\phi$ T	$\phi$ D	E	$\phi$ B	C	Z
GY-32	32	M10X1,25	74	35	6,5	18	17	11	19,5	15	15	19	10	14	28	15
GY-40	40	M12X1,25	84	40	6,5	20	19	17	21	17	17,5	22	12	19	32	15
GY-50-63	50-63	M16X1,5	112	50	8	27	22	19	27,5	23	22	27	16	22	40	11
GY-80-100	80-100	M20x1,5	133	63	10	38	30	24	31,5	25	27,5	34	20	27	45	7,5

## Вилка штоку Мод. G

ISO 8140.

Матеріал: оцинкована сталь



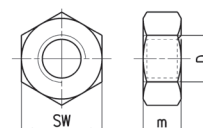
## РОЗМІРИ

Мод.	$\phi$ CK	LE	CM	CL	ER	CE	KK	B	B1
G-25-32	10	20	10	20	12	40	M10 X 1,25	26	18
G-40	12	24	12	24	14	48	M12 X 1,25	32	20
G-50-63	16	32	16	32	19	64	M16 X 1,5	40	26
G-80-100	20	40	20	40	25	80	M20 X 1,5	48	34
G-41-125	30	55	30	55	38	110	M27 X 2	74	48

## Гайка штоку Мод. U

UNI EN ISO 4035.

Матеріал: оцинкована сталь

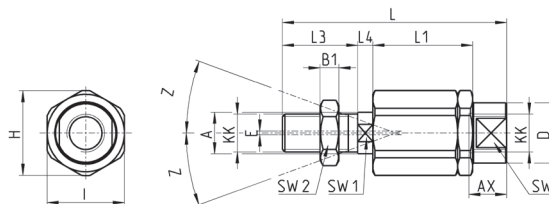


## РОЗМІРИ

Мод.	D	m	SW
U-25-32	M10X1,25	6	17
U-40	M12X1,25	7	19
U-50-63	M16X1,5	8	24
U-80-100	M20x1,5	9	30
U-41-125	M27x2	12	41

**Самоцентрувальний шарнір Мод. GK**

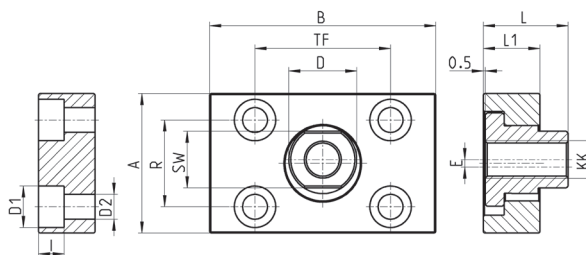
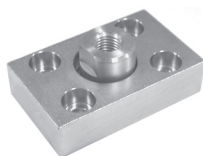
Матеріал: оцинкована сталь


**РОЗМІРИ**

Мод.	Ø	KK	L	L1	L3	L4	A	ØD	H	I	SW	SW1	SW2	B1	AX	Z	E
<b>GK-25-32</b>	25-32	M10x1,25	71,5	35	20	7,5	14	22	32	30	19	12	17	5	22	4	2
<b>GK-40</b>	40	M12x1,25	75,5	35	24	7,5	14	22	32	30	19	12	19	6	22	4	2
<b>GK-50-63</b>	50-63	M16x1,5	104	53	32	10	22	32	45	41	27	20	24	8	30	3	2
<b>GK-80-100</b>	80-100	M20x1,5	119	53	40	10	22	32	45	41	27	20	30	10	37	3	2
<b>GK-125</b>	125	M27x2	147	60	54	10	32	57	70	65	54	24	41	12	48	4	2

**Фланець із плаваючою голівкою Мод. GKF**

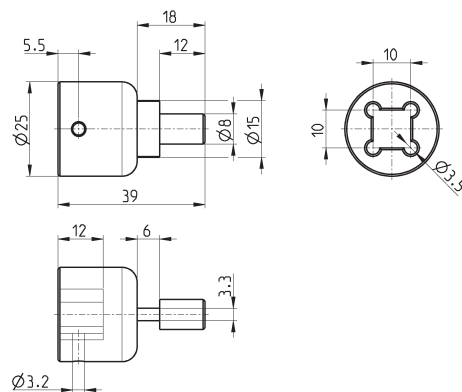
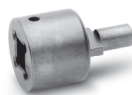
Матеріал: оцинкована сталь


**РОЗМІРИ**

Мод.	Ø	KK	A	B	R	TF	L	L1	I	ØD	ØD1	ØD2	SW	E
<b>GKF-25-32</b>	32	M10x1,25	37	60	23	36	22,5	15	6,8	18	11	6,6	15	2
<b>GKF-40</b>	40	M12x1,25	56	60	38	42	22,5	15	9	20	15	9	15	2,5
<b>GKF-50-63</b>	50-63	M16x1,5	80	80	58	58	26,5	15	10,5	25	18	11	22	2,5
<b>GKF-80-100</b>	80-100	M20x1,5	90	90	65	65	32,5	20	13	30,5	20	14	27	2,5
<b>GKF-125</b>	125	M27x2	90	90	65	65	35,5	20	13	40	20	14	36	4

**Спеціальний ключ для розбирання циліндрів Ø 80 і 100 мм**

Матеріал: загартована сталь



Мод.

**80-62/8C**