

Циліндри пневматичні короткоходові Серія QN

Односторонньої дії, немагнітні
Ø 8, 12, 20, 32, 50, 63 мм



Циліндри пневматичні короткоходові Серії QN призначені для монтажу в обмеженому просторі. Стандартні величини ходів штоків вказані в таблиці. Завдяки компактності та жорсткості дані циліндри здебільшого використовуються в механізмах для фіксації і затиску.

ОСНОВНІ ХАРАКТЕРИСТИКИ

Конструкція	компактна
Дія	одностороння
Матеріали	корпус – алюміній; ущільнення – NBR; інші – неіржавна сталь і латунь
Робочий тиск	2 ÷ 10 бар
Робоча температура	0° ÷ 80°C (при сухому повітрі -20°C)
Робоче середовище	очищене повітря без необхідності маслорозпилення. Потребує встановлення відцентрового фільтру 25 мкм, для забезпечення класу очищення повітря за стандартом ISO 8573-1: 2010 [7:8:4].
Діаметри	Ø 8, 12, 20, 32, 50, 63 мм
Хід	див. таблицю
Кріплення	через отвори в корпусі

ТАБЛИЦЯ ЗНАЧЕНЬ СТАНДАРТНОГО ХОДУ ЦИЛІНДРІВ СЕРІЇ QN

* = одностороння дія

Ø	4	5	10	25
8	*			
12	*		*	
20	*		*	
32		*	*	*
50			*	*
63			*	*

КОДУВАННЯ

QN	1	A	50	A	25
----	---	---	----	---	----

QN

СЕРІЯ

1

ДІЯ:
1 = односторонняПНЕВМАТИЧНІ КОДИ СИМВОЛІВ
CS01

A

МАТЕРІАЛИ:
A = корпус – анодований алюміній, шток – неіржавна сталь

50

ДІАМЕТРИ ПОРШНЯ:
08 = ø 8 мм
12 = ø 12 мм
20 = ø 20 мм
32 = ø 32 мм
50 = ø 50 мм
63 = ø 63 мм

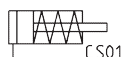
A

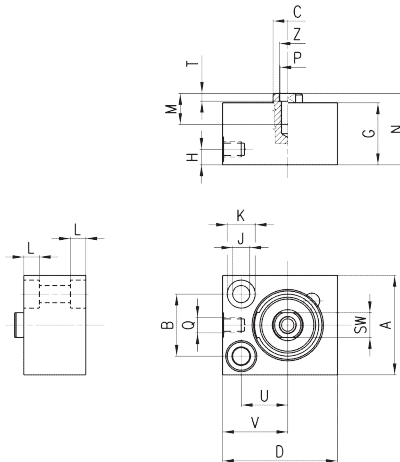
ТИП КРІПЛЕННЯ:
A = стандарт

25

ХІД:
(див. таблицю)

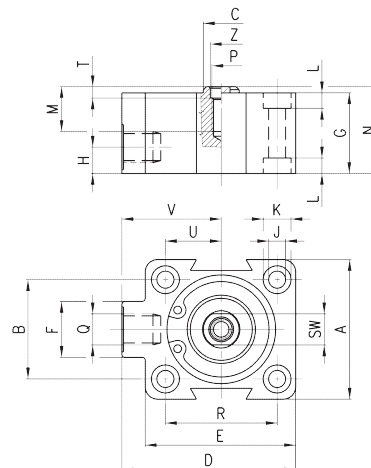
ПНЕВМАТИЧНІ СИМВОЛИ



Циліндри пневматичні короткоходові Серія QN – \varnothing 8, 12 і 20 мм


РОЗМІРИ

Мод.	\varnothing	A ^{h8}	B	\varnothing C	D	G	H	\varnothing J	\varnothing K	L	M	N	P	Q ^{H13}	SW	T ^{-0,1}	U	V	Z ^{-0,10}
QN1A08A04	8	18	11	4	20	16	5	3,2	5,8	3	-	17	-	M5	-	-	8	13,5	-
QN1A12A04	12	20	13	5	25	16	5	3,2	5,8	3	-	17	-	M5	-	-	9	16	-
QN1A12A10	12	20	13	5	25	26	5	3,2	5,8	3	-	30	-	M5	-	-	9	16	-
QN1A20A04	20	32	20	10	37	20	5	5,5	9	5	8	21	M5	M5	8	2,5	15	21	5,5
QN1A20A10	20	32	20	10	37	32	5	5,5	9	5	8	33	M5	M5	8	2,5	15	21	5,5

 Циліндри пневматичні короткоходові Серія QN – \varnothing 32, 50 і 63 мм


РОЗМІРИ

Мод.	\varnothing	A ^{h8}	B	\varnothing C	D	E	F	G	H	\varnothing J	\varnothing K	L	M	N	P	Q ^{H13}	R	SW	T ^{-0,1}	U	V	Z ^{-0,10}
QN1A32A05	32	45	32	12	56	48,5	18	26	8,5	5,5	9	5	14,5	27	M6	G1/8	36	10	2,5	18	32	7
QN1A32A10	32	45	32	12	56	48,5	18	32	8,5	5,5	9	5	14,5	33	M6	G1/8	36	10	2,5	18	32	7
QN1A32A25	32	45	32	12	56	48,5	18	57,5	8,5	5,5	9	5	14,5	58,5	M6	G1/8	36	10	2,5	18	32	7
QN1A50A10	50	64	50	16	72	64	20	30	8,5	6,5	10,5	6,3	15,5	31	M8	G1/8	50	13	3,5	25	40	8,5
QN1A50A25	50	64	50	16	72	64	20	57,5	8,5	6,5	10,5	6,3	15,5	58,5	M8	G1/8	50	13	3,5	25	40	8,5
QN1A63A10	63	80	62	16	88	80	20	35	8,5	8,5	14	8,5	14,5	36	M8	G1/8	62	13	3,5	31	48	8,5
QN1A63A25	63	80	62	16	88	80	20	60,5	8,5	8,5	14	8,5	14,5	62,5	M8	G1/8	62	13	3,5	31	48	8,5