

Новинка

# Быстроразъёмные соединения Серия 5000L и 5000LT. Рабочие среды: сжатый воздух, вода, масло

Условный проход:  $\varnothing$  5 и 7 мм

Присоединение: G1/8, G1/4, G3/8

Целевой сектор применения – охлаждающие контуры для пресс-форм  
при литье пластика под давлением



Куплунги серий 5000L и 5000LT разработаны для соединения трубопроводов подачи воды, сжатого воздуха и масла в рамках технологических процессов литья пластика под давлением (целевой сектор применения).

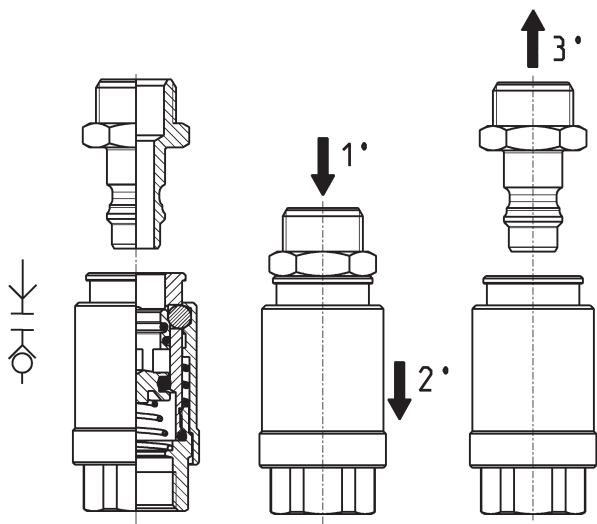
Куплунги серии 5000L и 5000LT обеспечивают быстрое подключение / отключение трубопроводов нагрева и охлаждения пресс-форм, а также труб, выходящих из коллекторов или источников воды.

- » Серия 5000L: с обратным клапаном
- » Серия 5000LT: без обратного клапана, со сквозным отверстием, повышенный расход

## ОСНОВНЫЕ ХАРАКТЕРИСТИКИ

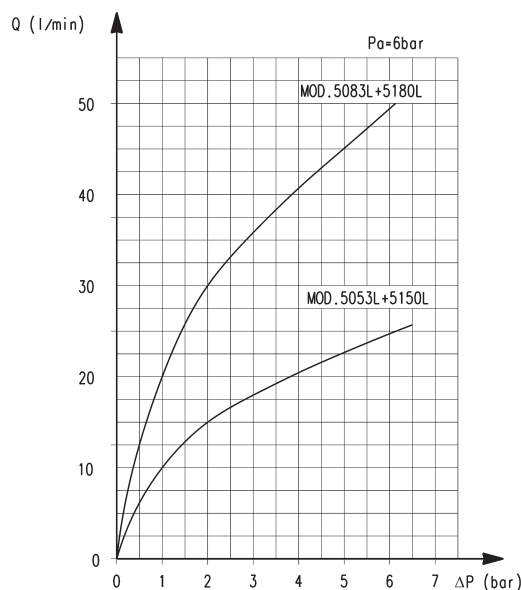
Группа	быстроразъёмные соединения
Конструкция	обратный клапан седельного типа
Крепление	резьбовое соединение
Присоединение	цилиндрическая трубная резьба по ISO 228 (BSP)
Материалы	внутренние / внешние части – латунь пружины и шарики – нержавеющая сталь уплотнения – FKM (Viton)
Присоединение	G1/8 – G1/4 – G3/8
Рабочая температура	-15°C ÷ 140°C – с водой (200°C – с маслом)
Рабочее давление	-0,99 ÷ 12 бар
Номинальное давление	6 бар
Номинальный расход	см. график
Условный проход	$\varnothing$ 5 – $\varnothing$ 7 мм
Рабочая среда	вода, воздух и масло

### Куплунги типа «L» – принцип действия и расходно-перепадная характеристика (для воды)



Розетка («замок», «мама») БРС серии 5000L содержит обратный клапан седельного типа, предотвращающий любые утечки рабочей среды в процессе монтажа / демонтажа трубопроводов.

Куплунги с внутренней резьбой предназначены для предотвращения случайного отсоединения. Разъединение возможно только при нажатии штекера во внутрь (1°), затем нажатии муфты розетки (2°) и далее необходимо потянуть розетку наружу (3°). Розетка куплунга предназначена для предотвращения утечки жидкости во время подключения и отключения.

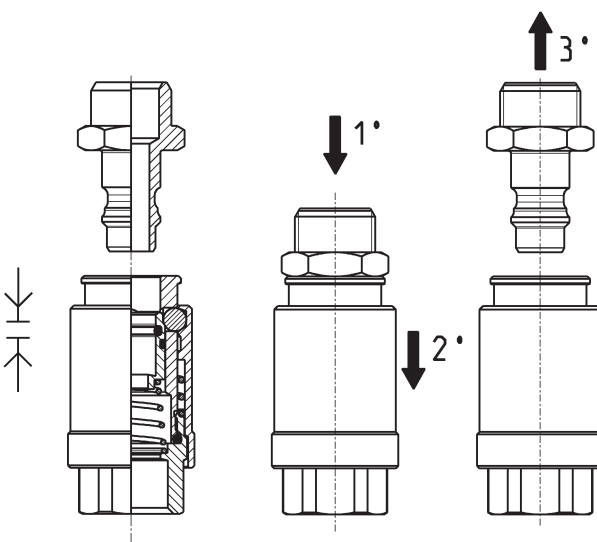


Q (л/мин) = расход  
Δ p (бар) = падение давления

Диаграмма позволяет выбрать БРС в соответствии с требуемым расходом при указанном перепаде давления. Измерения проведены в наилучших условиях существования БРС в потоке (трубопровод с минимальным трением, минимальные длины магистралей).

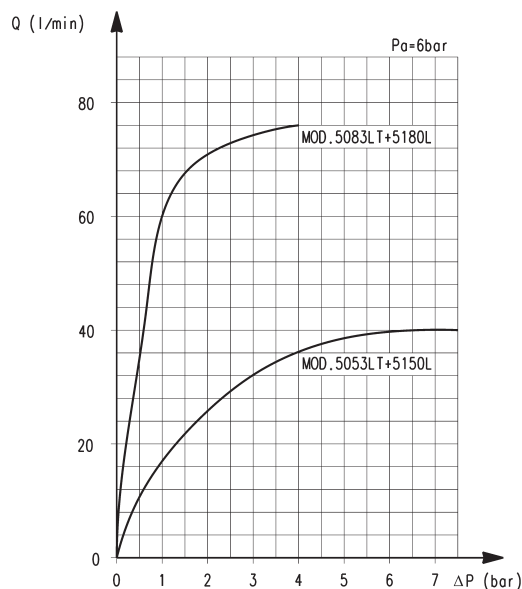
В случае использования трубопроводов низкого качества, расходные характеристики на объекте могут отличаться от обозначенных на графике.

### Куплунги типа «LT» – принцип действия и расходно-перепадная характеристика (для воды)



Для решений, требующих повышенного расхода розетка («замок», «мама») БРС в рамках серии 5000LT доступна в исполнении БЕЗ обратного клапана. Это решение позволяет достичь больших скоростей потока, однако не предотвращает утечки при демонтаже трубопроводов.

Куплунги с внутренней резьбой предназначены для предотвращения случайного отсоединения. Разъединение возможно только при нажатии штекера во внутрь (1°), затем нажатии муфты розетки (2°) и далее необходимо потянуть розетку наружу (3°). Для применений, требующих более высоких расходов, доступна версия куплунга со сквозным отверстием. Это решение позволяет увеличить поток рабочей среды, но не предотвращает утечку во время отключения.



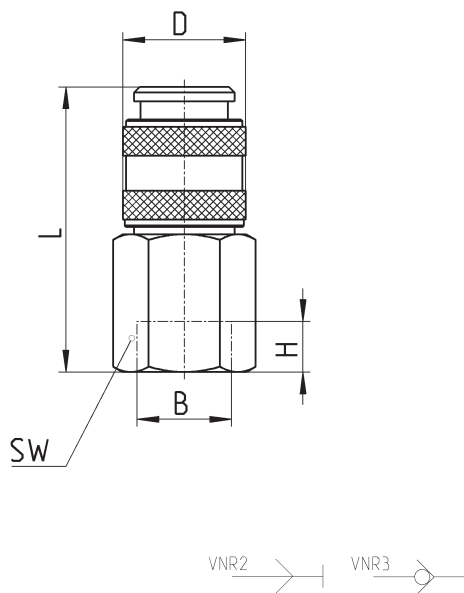
Q (л/мин) = расход  
Δ p (бар) = падение давления

Диаграмма позволяет выбрать БРС в соответствии с требуемым расходом при указанном перепаде давления. Измерения проведены в наилучших условиях существования БРС в потоке (трубопровод с минимальным трением, минимальные длины магистралей).

В случае использования трубопроводов низкого качества, расходные характеристики на объекте могут отличаться от обозначенных на графике.

### Фитинги Мод. 5053L и Мод. 5053LT

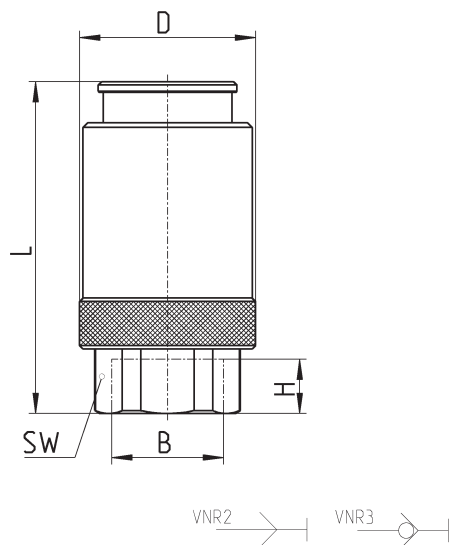
БSP розетка («замок», «мама») БРС



РАЗМЕРЫ								
Мод.	B	D	H	L	SW	DU (мм)	Вес (г)	Символ
5053L 1/8	G1/8	17	6	37	14	5	34	VNR3
5053L 1/4	G1/4	17	7	39	17	5	44	VNR3
5053LT 1/8	G1/8	17	6	37	14	5	34	VNR2
5053LT 1/4	G1/4	17	7	39	17	5	44	VNR2

### Фитинги Мод. 5083L и Мод. 5083LT

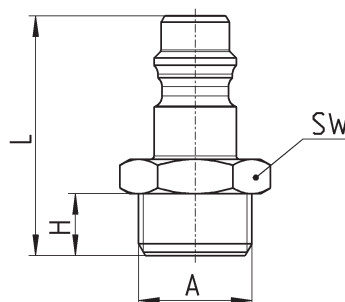
БSP розетка («замок», «мама») БРС



РАЗМЕРЫ								
Мод.	B	D	H	L	SW	DU (мм)	Вес (г)	Символ
5083L 1/4	G1/4	26	10	47.5	17	7	104	VNR3
5083L 3/8	G3/8	26	8	49	20	7	110	VNR3
5083LT 1/4	G1/4	26	10	47.5	17	7	104	VNR2
5083LT 3/8	G3/8	26	8	49	20	7	110	VNR2

### Фитинги Мод. 5150L и Мод. 5180L

Штекер («ключ», «папа») БРС



РАЗМЕРЫ						
Мод.	A	H	L	SW	DU (мм)	Вес (г)
5150L 1/8	G1/8	6	26.5	13	5	11
5150L 1/4	G1/4	8	29	17	5	17
5180L 1/4	G1/4	8	34	17	7	21
5180L 3/8	G3/8	9	35	19	7	25

