

# Циліндри пневматичні поворотні Серія 30

З демпфуванням і без демпфування, немагнітні  
Кути повороту: 90°, 180°  
Ø 50, 63, 80, 100 мм



Циліндри поворотні Серії 30 виконані із алюмінієвого профілю, їх компактні та прості лінії створюють ергономічний зовнішній вигляд. Унікальна зносостійка напрямна забезпечує підвищений термін служби виробу. На кришках є гвинти регулювання кута повороту в межах  $\pm 5^\circ$ . Обертання за годинниковою стрілкою.

## ОСНОВНІ ХАРАКТЕРИСТИКИ

Конструкція	профіль
Дія	двостороння
Матеріали	кришки, корпус – алюміній; ущільнення – NBR; інші – загартована сталь
Кріплення	через отвори в корпусі
Діаметри	Ø 50, 63, 80, 100 мм
Монтаж	у будь-якому положенні
Робоча температура	0°C ÷ 50°C (при сухому повітрі -20°C)
Стандартні кути повороту	90°, 180°
Робочий тиск	0,5 ÷ 10 бар
Робоче середовище	очищене повітря без необхідності маслорозпилення. Потребує встановлення відцентрового фільтру 25 мкм, для забезпечення класу очищення повітря за стандартом ISO 8573-1: 2010 [7:8:4].

## ТЕОРЕТИЧНІ ЗНАЧЕННЯ КРУТНОГО МОМЕНТУ

## КРУТНИЙ МОМЕНТ, Нм

Ø	1 бар	2 бар	3 бар	4 бар	5 бар	6 бар	7 бар	8 бар	9 бар	10 бар
<b>50</b>	2,08	4,16	6,24	8,32	10,40	12,48	14,55	16,63	18,71	20,79
<b>63</b>	4,40	8,80	13,20	17,61	22,01	26,41	30,81	35,21	39,61	44,01
<b>80</b>	7,10	14,19	21,29	28,39	35,49	42,58	49,68	56,78	63,87	70,97
<b>100</b>	16,63	33,27	49,90	66,54	83,17	99,80	116,44	133,07	149,07	166,34

## КОДУВАННЯ

30	-	050	/	090	-	3
----	---	-----	---	-----	---	---

**30**

СЕРІЯ

ПНЕВМАТИЧНІ КОДИ СИМВОЛІВ:  
CD18**050**

ДІАМЕТРИ ПОРШНЯ:

050 = ø 50 мм

063 = ø 63 мм

080 = ø 80 мм

100 = ø 100 мм

**090**

КУТИ ПОВОРОТУ:

090 = 90°

180 = 180°

**3**

ВИКОНАННЯ:

= з демпфуванням

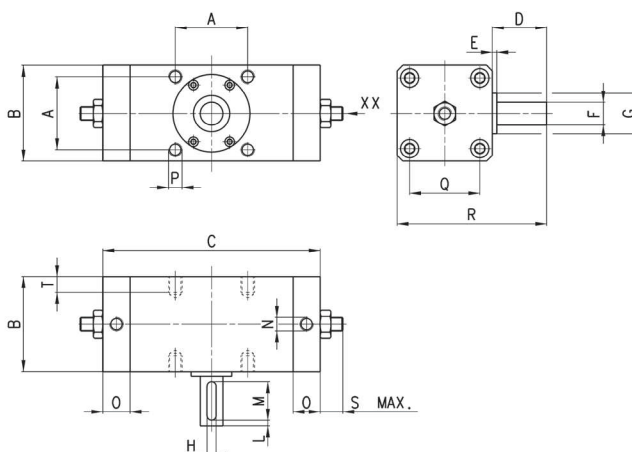
3 = без демпфування

## ПНЕВМАТИЧНІ СИМВОЛИ



CD17

## Циліндри поворотні Серія 30

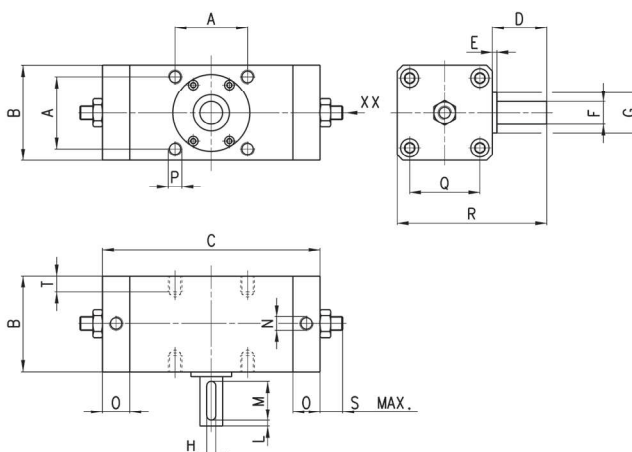


XX = гвинт регулювання кута повороту

## РОЗМІРИ

Мод.	A	B	C	D	E	F <sup>h7</sup>	G	H	L	M	N	O	P	Q	R	S	T
30-050/090	48	62	162	36	2.5	15	25	5	5	25	G1/8	23	M8x1.25	46	98	8	8
30-063/090	60	76	186	41	2.5	17	32	6	5	30	G1/8	24	M10x1.5	57	117	8	12
30-080/090	72	92	195	50	3	20	35	6	5	35	G1/4	23,5	M12x1.75	70	142	9	13
30-100/090	85	112	247	60	4	25	40	8	5	40	G3/8	26	M12x1.75	85	172	9	14
30-050/180	48	62	199	36	2.5	15	25	5	5	25	G1/8	26	M8x1.25	46	98	8	8
30-063/180	60	76	237	41	2.5	17	32	6	5	30	G1/8	24	M10x1.5	57	117	8	12
30-080/180	72	92	245	50	3	20	35	6	5	35	G1/4	23,5	M12x1.75	70	142	9	13
30-100/180	85	112	313	60	4	25	40	8	5	40	G3/8	26	M12x1.75	85	172	9	14

## Циліндри поворотні Серія 30



XX = гвинт регулювання кута повороту

## РОЗМІРИ

Мод.	A	B	C	D	E	F <sup>h7</sup>	G	H	L	M	N	O	P	Q	R	S	T
30-050/090-3	48	62	150	36	2.5	15	25	5	5	25	G1/8	17	M8x1.25	46	98	8	8
30-063/090-3	60	76	172	41	2.5	17	32	6	5	30	G1/8	17	M10x1.5	57	117	8	12
30-080/090-3	72	92	191	50	3	20	35	6	5	35	G1/4	21,5	M12x1.75	70	142	9	13
30-100/090-3	85	112	245	60	4	25	40	8	5	40	G3/8	25	M12x1.75	85	172	9	14
30-050/180-3	48	62	187	36	2.5	15	25	5	5	25	G1/8	17	M8x1.25	46	98	8	8
30-063/180-3	60	76	233	41	2.5	17	32	6	5	30	G1/8	17	M10x1.5	57	117	8	12
30-080/180-3	72	92	241	50	3	20	35	6	5	35	G1/4	21,5	M12x1.75	70	142	9	13
30-100/180-3	85	112	311	60	4	25	40	8	5	40	G3/8	25	M12x1.75	85	172	9	14