

# Цилиндры пневматические с присоединением по ГОСТ 15608-81 Серии 40N3G

Исполнения: 1012, 1022, 1112, 1212, 1222, 1412, 1422  
 Ø 50, 63, 80, 100, 125, 160, 200, 250 мм  
 Длины ходов по заказу



Серийно изготавливаемые исполнения – 1012 (Ø 100), 1412 (Ø 100, 160). Другие исполнения согласовываются с нашим менеджером и изготавливаются по специальному заказу.

Конструкция цилиндров 40N3G проста и надежна, не требует текущего обслуживания и рассчитана на тяжелые условия эксплуатации строительных машин и механизмов в различных климатических условиях.

Цилиндры Camozzi 40N3G предназначены для укомплектования ответственного оборудования и монтируются на существующие крепежные места.

## ОСНОВНЫЕ ХАРАКТЕРИСТИКИ

Действие	двустороннего действия
Материалы	крышки – алюминиевое литье гильза – анодированный алюминий шток – нержавеющая сталь шпильки – оцинкованная сталь уплотнения – специальные материалы
Диаметр	Ø 50, 63, 80, 100, 125, 160, 200, 250 мм
Ход	по запросу
Установка	в любом положении
Рабочая температура	0°C ÷ 80°C (при сухом воздухе -20°C)
Условия эксплуатации	УХЛ – умеренный и холодный климат на открытом воздухе
Рабочее давление	до 10 бар

## РЕМКОМПЛЕКТЫ

Диаметр поршня, мм	Кодировка ремкомплекта	Состав ремкомплекта
50	K02-40G-50	Кольцо стопорное – 1 шт.
63	K02-40G-63	Кольцо уплотнения крышки – 2 шт.
80	K02-40G-80	Манжета штока – 1 шт.
100	K02-40G-100	Поршень – 1 шт.
125	K02-40G-125	
160	K02-40G-160	

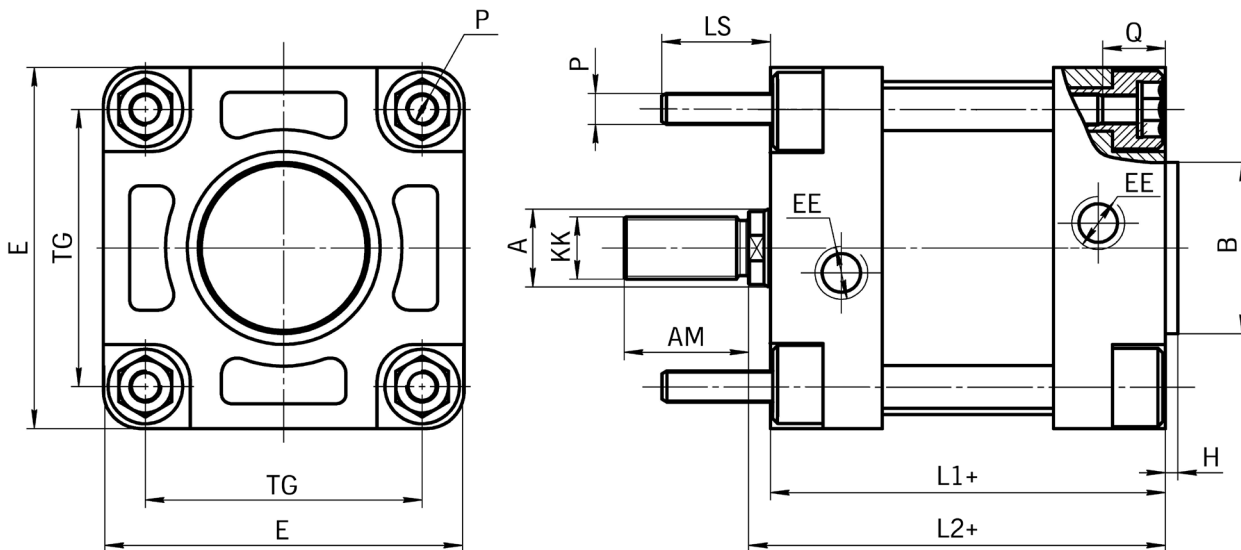
**КОДИРОВКА**

<b>40N3G</b>	-	<b>100</b>	-	<b>200</b>	-	<b>1012</b>
--------------	---	------------	---	------------	---	-------------

<b>40N3G</b>	СЕРИЯ 40N3G Присоединительные и габаритные размеры по ГОСТ 15608-81, двустороннего действия
<b>100</b>	ДИАМЕТР, мм
<b>200</b>	ХОД, мм
<b>1012</b>	ИСПОЛНЕНИЕ: Крепление на удлиненных стяжках 1012 – наружная резьба штока

ЦИЛИНДРЫ С ПРИСОЕДИНЕНИЕМ ПО ГОСТ 15608-81 СЕРИИ 40N3G

**Исполнение 1012. Крепление на удлиненных шпильках**



+ = добавить ход

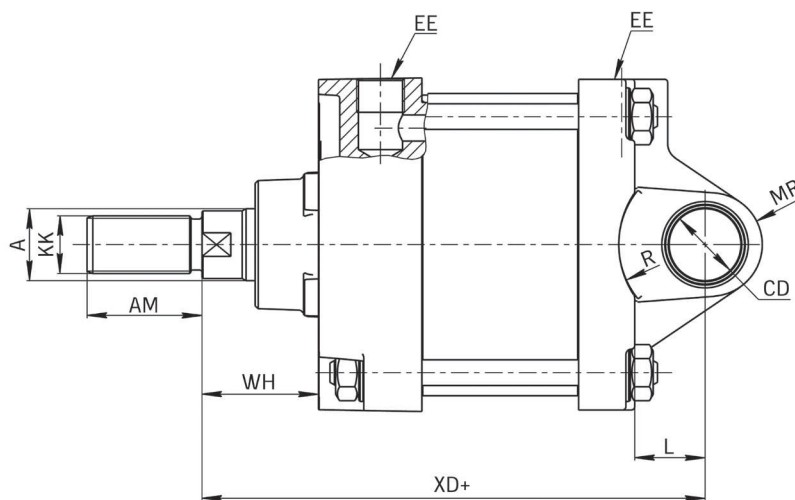
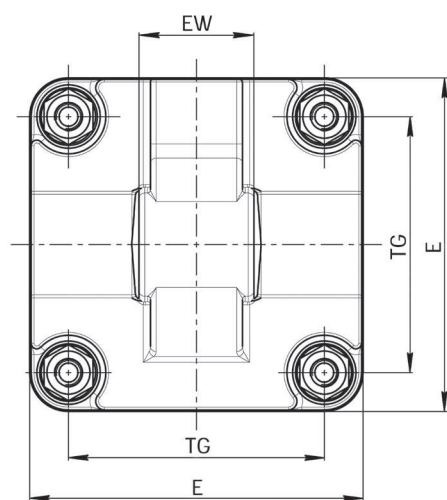
РАЗМЕРЫ															
Мод.	∅	A	AM	KK	EE	P	TG	E	LS	L1+	L2+	B	H	Q	
<b>1012</b>	100	∅25	40	M20x1,5	G3/8	M10	89	116	35	<b>127</b>	<b>134</b>	55	4	18,5	

## КОДИРОВКА

40N3G	-	100	-	200	-	1412
-------	---	-----	---	-----	---	------

<b>40N3G</b>	СЕРИЯ 40N3G Присоединительные и габаритные размеры по ГОСТ 15608-81, двустороннего действия
<b>100</b>	ДИАМЕТР, мм
<b>200</b>	ХОД, мм
<b>1412</b>	ИСПОЛНЕНИЕ: Крепление на проушине 1412 – наружная резьба штока

### Исполнение 1412. Крепление на проушине



+ = добавить ход

РАЗМЕРЫ															
Мод.	∅	A	AM	KK	EE	EW	E	TG	L	XD+	CD	WH	R	MR	
<b>1412</b>	100	25	40	M20×1,5	G3/8	40	116	89	24,5	<b>175</b>	25	40,5	30	18	
<b>1412</b>	160	40	72	M36×2	G1/2	55	175	140	40	<b>198</b>	32	26	40	30	