

Автоматичний поплавковий конденсатовідвідник. Серія AOK20B



ЗАСТОСУВАННЯ:

- » Повітряний компресор (поршневий або гвинтовий)
- » Доохолоджувач
- » Циклонний сепаратор конденсату
- » Ресивер
- » Осушувач повітря
- » Повітряний фільтр

AOK20B розроблений для повністю автоматичного відведення конденсату або інших неагресивних рідин з систем стисненого повітря. Використання у якості зовнішнього конденсатовідвідника можливе для відведення конденсату із системи.

Клапан прямої дії контролюється поплавком, завдяки чому відкривається отвір для скидання і конденсат виводиться з системи.

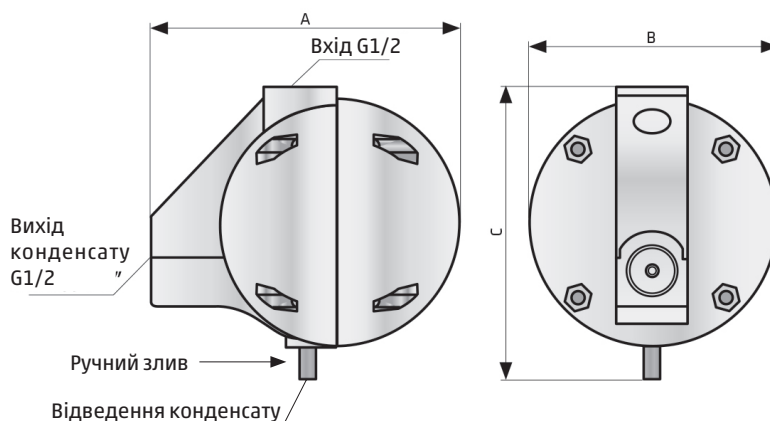
Завдяки міцному алюмінієвому корпусу AOK20B застосовується і в областях важких режимів робіт. AOK20B обладнаний додатковим ручним відведенням конденсату.

AOK20B має широке застосування.

ОСНОВНІ ХАРАКТЕРИСТИКИ

Робочий тиск	до 20 бар
Продуктивність (при 7 бар)	167 л/год
З'єднання	G 1/2" (NPT за запитом)
З'єднання на виході	G 1/2" (NPT за запитом)
Вага	0,6 кг
Температурний діапазон	1,5 ÷ 65 °C
Розміри A × B × C	135 × 110 × 130 мм
Середовище	конденсат (повітря, вода, мастило)

РОЗМІРИ



РЕКОМЕНДАЦІЇ ПО ЕКСПЛУАТАЦІЇ

- » Встановіть кульовий клапан між ресивером і вхідним з'єднанням.
- » Встановіть фільтруючий елемент між ресивером і вхідним з'єднанням.
- » Встановіть ніпель (в комплекті з конденсатовідвідником) з відповідною трубкою для виведення повітря. Ніпель встановлюється на вхідне з'єднання і є додатковим обладнанням.