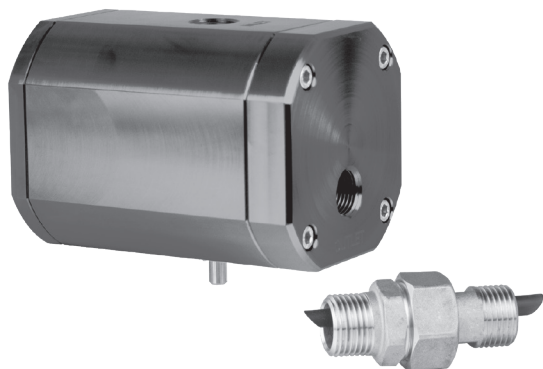


Автоматичні поплавкові конденсатовідвідники. Серія AOK50B



ФІЛЬТРИ / СЕПАРАТОРИ / ОСУШУВАЧІ

AOK 50 В серія виробляють повністю автоматичне скидання конденсату або будь-яких інших неагресивних рідин з систем стисненого повітря.

Конденсат акумулюється в алюмінієвому резервуарі і коли рівень конденсату досягає критичної позначки, конденсат виводиться з системи без будь-яких втрат повітря.

Завдяки міцному корпусу з нержавіючої сталі AOK 50B - це рішення для роботи у важких умовах. AOK 50 В також обладнаний окремим ручним зливом для вентиляції.

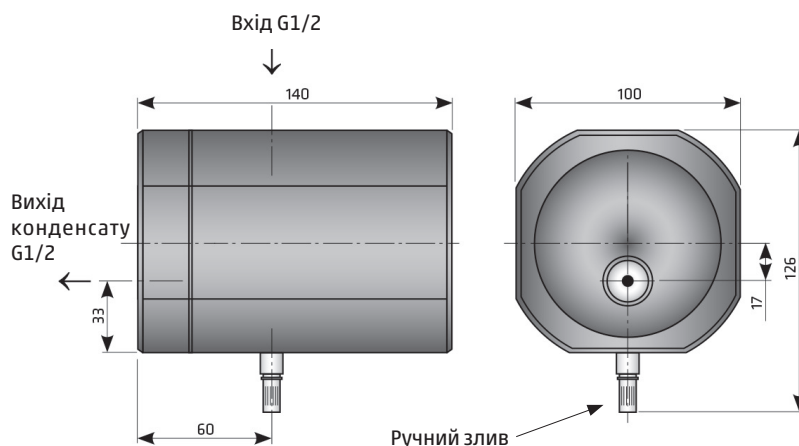
ЗАСТОСУВАННЯ:

- » Повітряний компресор (поршневий або гвинтовий)
- » Доохолоджувач
- » Циклонний сепаратор конденсату
- » Ресивер
- » Осушувач повітря
- » Повітряний фільтр

ОСНОВНІ ХАРАКТЕРИСТИКИ

Робочий тиск	1,5 ÷ 50 бар
Мін. рекомендований робочий тиск	1,5 бар
Продуктивність (при 7 бар)	167 л/год
З'єднання	G 1/2" (NPT за запитом)
З'єднання на виході	G 1/2" (NPT за запитом)
Температурний діапазон	1,5 ÷ 65 °C
Середовище	конденсат (повітря, вода, мастило), не агресивні

РОЗМІРИ



РЕКОМЕНДАЦІЇ ПО ЕКСПЛУАТАЦІЇ

- » Встановіть кульовий клапан між ресивером і вхідним з'єднанням.
- » Встановіть фільтруючий елемент між ресивером і вхідним з'єднанням.
- » Встановіть ніпель (в комплекті з конденсатовідвідником) з відповідною трубкою для виведення повітря. Ніпель встановлюється на вхідне з'єднання і є додатковим обладнанням.