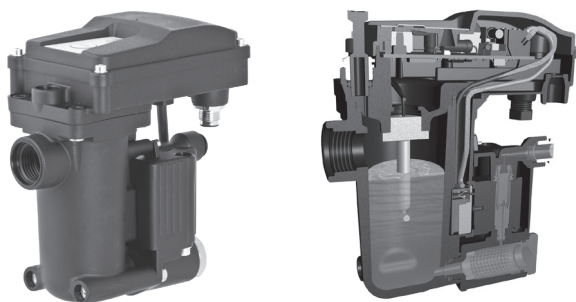


Електронний конденсатовідвідник. Серія EMD



ЗАСТОСУВАННЯ:

- » Повітряний компресор (поршневий або гвинтовий)
- » Доохолоджувач
- » Циклонний сепаратор конденсату
- » Ресивер
- » Осушувач повітря
- » Повітряний фільтр

Електронні конденсатовідвідники Серії EMD призначені для повністю автоматичного скидання конденсату або інших неагресивних рідин з систем стисненого повітря. Конденсат накопичується в приймальній ємності, по сигналу від датчика рівня проводиться скидання конденсату із системи без втрат стисненого повітря. Електронна система обладнана точним датчиком місткості рівня.

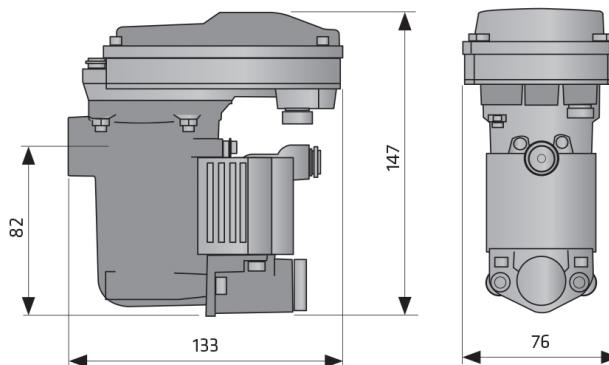
Спеціальний самоочищувальний клапан охороняє роботу Серії EMD від накопичення забруднень. Серія EMD також обладнана аварійним сигналом, світлодіодним індикатором, кнопкою тестування і внутрішнім фільтром.

Серійні конденсатовідвідників EMD комплектуються рефрижераторні осушувачі серії RD-N.

ОСНОВНІ ХАРАКТЕРИСТИКИ

Робочий тиск	16 бар
Продуктивність	до 75 л/год
З'єднання	1/2"
Температурний діапазон	1,5 ÷ 65 °C

ТЕХНІЧНІ ХАРАКТЕРИСТИКИ	EMD12 230 В	EMD12A 230 В	EMD12C 230 В
	230 В		
Підключення аварійного сигналу	-	-	✓
Підключення сигналу тривоги	-	✓	✓
Напруга	230 В змінного струму, 50-60 Гц		
Внутрішній запобіжник	5 x 20 1АТ		
Потужність	10 В-А		
Робочий тиск	0 ÷ 16 бар		
Продуктивність (при 7 бар)	12 л/год		
Температурний діапазон	1,5 ÷ 65 °C		
З'єднання	G 1/2"		
З'єднання на виході	Цангове з'єднання під трубку н. д. 8 мм		
Клас захисту	IP54		
Вага, кг	0,55		
Розміри А × В × С, мм	133 x 76 x 147		
Макс. продуктивність компресору, м³/хв	a	8,8	
	b	7,4	
	c	4,6	
Макс. продуктивність осушувача, м³/хв	a	18,56	
	b	14,9	
	c	9,28	
Макс. продуктивність фільтру, м³/хв	a	92,8	
	b	74,4	
	c	46,4	



Кількість конденсату в системах стисненого повітря в основному залежить від температури навколишнього середовища.

Будь-ласка, візьміть до уваги відповідну кліматичну зону при установці конденсатовідвідника EMD-12:

- a. Північна Європа, Канада, Північ США, Центральна Азія
- b. Центральна і Південна Європа, Центральна Америка
- c. Прибережні регіони Південно-Східної Азії, Океанія, регіони Амазонії і Конго