

Адсорбційні осушувачі Серія AD-MINI



ЗАСТОСУВАННЯ:

- » Поршневі компресори
- » Високоякісна покраска
- » Станції технічного обслуговування
- » Стандартна модель включає в себе коалісцентний префільтр

Адсорбційні осушувачі AD-MINI призначені для відділення водяної пари із стисненого повітря, що знижує точку роси. Ці осушувачі спеціально призначені для поршневих компресорів з відносно невеликим навантаженням (часті запуски і зупинки). Адсорбція відбувається під тиском в нижній частині колони. Під час зупинки компресора через колону проходить розширене сухе повітря з верхньої частини колони, регенеруючи адсорбент. Осушувач оснащений доохолоджувачем та фільтром. Надійна конструкція забезпечує швидку установку і просте сервісне обслуговування.

ПЕРЕД АДСОРБЦІЙНИМ ОСУШУВАЧЕМ НЕОБХІДНЕ ВСТАНОВЛЕННЯ НАДТОНКОГО КОАЛІСЦЕНТНОГО ФІЛЬТРУ 0,01 МКМ, ЯКИЙ ЗНИЖУЄ ВМІСТ МАСТИЛА ДО <0,01МГ/М³.

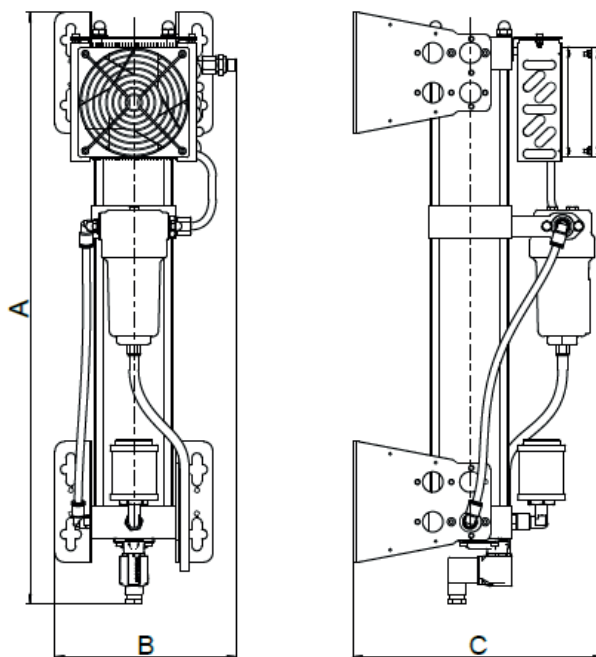
ОСНОВНІ ХАРАКТЕРИСТИКИ

Робочий тиск	від 4 ÷ 11 бар
Точка роси	-40°C (-20°C)
Продуктивність	6 ÷ 12 Нм ³ /год
Темп. діапазон	1,5 ÷ 50°C
Напруга, частота	230 В ± 10%, 50 Гц
Витрати електроенергії	<50 Вт
Клас захисту	IP 65
Фільтр (на вході)*	Супер тонкий; 0,01 мкм

*Якщо осушувач поставляється без фільтру, на вході повинно бути забезпечено стиснене повітря класу 1 (ISO 8753-1) за твердими частинками і мастилом.

Адсорбція є процес, в ході якого певні молекули зчіплюються з поверхнею високопористого твердої речовини (адсорбенту / вологопоглинача) під дією сил електростатичної і молекулярної взаємодії. Адсорбент, як правило, формується у вигляді сферичних кульок. Процес адсорбції відбувається під час проходження потоку повітря через колону, заповнену кульками. Швидкість адсорбції залежить від різних факторів (тип адсорбенту, відносна вологість, температура на вході, час контакту, швидкість потоку), тому процес адсорбції налаштовується / оптимізується для кожного окремого випадку застосування.

Адсорбційні осушувачі Серія AD-MINI - Розміри



ТЕХНІЧНІ ХАРАКТЕРИСТИКИ								
Мод.	Підключення	Робочий тиск	Номінальний потік		Розміри (мм)			Вага
	дюйми		на вході ⁽¹⁾		A	B	C	
AD-MINI-01	G 1/4"	16	6		640	210	270	9,5
AD-MINI-02	G 1/4"	16	12		940	210	270	11

⁽¹⁾ Для 1 бар (а. т.) і 20°C при 7 бар надлишкового тиску, температурі стисненого повітря на вході 35°C і температурі точки роси стисненого повітря на виході -40°C.

⁽²⁾ Номінальний потік на виході розраховано на основі теоретичних втрат повітря при регенерації в середньому значенні 15-20%. Фактична витратна характеристика

КОРЕГУЮЧІ ФАКТОРИ ПРИ ЗМІНІ РОБОЧОГО ТИСКУ							
Робочий тиск (бар)	4	5	6	7	8	9	10
Корегуючий фактор C_{op}	0,6	0,75	0,88	1	1,13	1,25	1,38

КОРЕГУЮЧІ ФАКТОРИ ПРИ ЗМІНІ ТЕМПЕРАТУРИ СТИСНЕНОГО ПОВІТРЯ НА ВХОДІ								
Температура на вході (°C)	25	30			35	40	45	50
Корегуючий фактор C_{ot}	1,00	1,00			1,00	0,97	0,87	0,80

КОРЕГУЮЧІ ФАКТОРИ ПРИ ЗМІНІ ТЕМПЕРАТУРИ ТОЧКИ РОСИ							
Температура на вході (°C)	-25			-40			
Корегуючий фактор C_o	1,1			1			

⁽³⁾ Якщо коригуючий коефіцієнт в зазначених таблицях не дорівнює 1, тоді значення реальних витрат необхідно скоригувати.

Приклад 1. ВІД ОБРАНОГО ОСУШУВАЧА ДО РЕАЛЬНИХ ВИТРАТ: Якщо обраний осушувач з кодом AD-MINI-01 і номінальною продуктивністю 6 м³/год, тоді при тиску 5 бар ($K1 = 0.75$), температурі повітря на вході 45 °C ($K2 = 0.87$), температурі точки роси -40 °C ($K3 = 1.209$) і температурі навколишнього середовища 30 °C ($K4 = 0.95$) витрати повітря через осушувач не повинні перевищувати $90000 * 0.86 * 0.67 * 1.209 * 0.95 = 59561$ Нл/хв.

Приклад 2. ВІД ВІДОМИХ ВИТРАТ ДО ВИБОРУ ОСУШУВАЧА: Якщо витрати споживача дорівнюють 100 000 Нл/хв при тих же вимогах до точки роси і параметрах робочого тіла і довкілля, тоді необхідно вибрати осушувач з витратами більше, ніж $100000 / (0.86 * 0.67 * 1.209 * 0.95) = 151104$ Нл/хв, тобто модель з кодом RD-N-1800 (номінальні витрати 180000 Нл/хв).