

Фильтры-регуляторы Серия МХ

Новая версия

Присоединение МХ2: G3/8, G1/2, G3/4; МХ3: G3/4, G1
 Стакан из технополимера, с байонетным креплением
 Модульный тип



- » Качество воздуха по стандарту ISO 8573-1:2010 [7:8:4] 25 мкм
ISO 8573-1:2010 [6:8:4] 5 мкм
- » Исполнения: со встроенным манометром или с присоединением для манометра
- » Регулятор с фиксатором
- » Стакан с запирающим механизмом исключает риск аварий

Серия МХ – новая группа устройств подготовки воздуха, разработанная Camozzi, характеризуется современным компактным дизайном, простыми линиями и высокой производительностью. Интеграция частей из металлического сплава и технополимера позволила реализовать надежный, легкий и, в тоже время, прочный продукт. Новая концепция модульности упростила и ускорила монтаж компонентов. Оснащены встроенным манометром.

Серия МХ позволяет реализовать множество решений для различных отраслей и гарантирует сокращение времени монтажа, экономию пространства и стоимости. На сайте Camozzi <http://catalogue.camozzi.com> доступен конфигуратор, позволяющий подобрать подходящее решение, выбирая отдельные устройства или составив сборку БПВ.

ОСНОВНЫЕ ХАРАКТЕРИСТИКИ

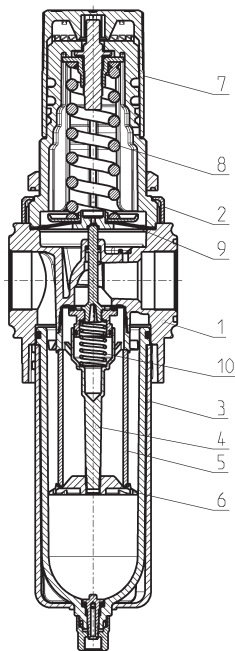
Конструкция	компактная, модульная, с фильтрующим элементом из полимера высокой плотности (HDPE)
Материалы	см. ТАБЛИЦУ МАТЕРИАЛОВ (раздел 1.30.02)
Присоединение	МХ2: G3/8, G1/2, G3/4 МХ3: G3/4, G1
Объем конденсата	МХ2: 55 см ³ МХ3: 85 см ³
Ориентация	вертикально, стаканом вниз
Крепление	в магистрали, на стене (используя кронштейн), панельный монтаж
Рабочая температура	-5°C ÷ 50°C при 16 бар (при отрицательных температурах использовать осушенный воздух) -5°C ÷ 60°C при 10 бар (при отрицательных температурах использовать осушенный воздух)
Фильтрующий элемент	25 мкм (стандарт) 5 мкм
Сброс конденсата	МХ2: ручной / полуавтоматический (стандарт); автоматический; по перепаду давления, защитное исполнение; без механизма сброса, присоединение G1/8 МХ3: ручной / полуавтоматический (стандарт); без механизма сброса, присоединение G1/8
Рабочее давление	0,3 ÷ 16 бар (при автоматическом сбросе 1,5 ÷ 12 бар)
Номинальный расход	см. ГРАФИКИ РАСХОДА (раздел 1.30.03)
Качество воздуха по стандарту ISO 8573-1:2010	ISO 8573-1:2010 [7:8:4] - 25 мкм; ISO 8573-1:2010 [6:8:4] - 5 мкм. Рекомендуется предварительная фильтрация воздуха до класса ISO 8573-1:2010 [7:8:4].
Наличие манометра	со встроенным манометром (стандарт) с портами для манометров присоединение G1/4 (только МХ3) с портами для манометров присоединение G1/8 (только МХ2)

КОДИРОВКА

MX	2	-	1/2	-	FR	0	0	0	4	M	-	LH
MX	СЕРИЯ											
2	РАЗМЕРЫ: 2 = G3/8, G1/2, G3/4 3 = G3/4, G1											
1/2	ПРИСОЕДИНЕНИЕ: 3/8 = G3/8 1/2 = G1/2 3/4 = G3/4 1 = G1											
FR	ФИЛЬТР-РЕГУЛЯТОР											
0	ФИЛЬТРУЮЩИЙ ЭЛЕМЕНТ И ТИП КОНСТРУКЦИИ: 0 = 25 мкм, со сбросом давления (стандарт) 1 = 5 мкм, со сбросом давления 2 = 25 мкм, без сброса давления 3 = 5 мкм, без сброса давления 4 = 25 мкм, со сбросом давления, с обратным клапаном 5 = 5 мкм, со сбросом давления, с обратным клапаном 6 = 25 мкм, без сброса давления, с обратным клапаном 7 = 5 мкм, без сброса давления, с обратным клапаном											
0	СБРОС КОНДЕНСАТА: 0 = ручной / полуавтоматический (стандарт) 3 = автоматический 5 = по перепаду давления, защитное исполнение, со сбросом давления 8 = присоединение G1/8											
0	РАБОЧЕЕ ДАВЛЕНИЕ: 0 = 0,5 ÷ 10 бар (стандарт) 4 = 0 ÷ 4 бар 7 = 0,5 ÷ 7 бар (только для МХ2)											
4	НАЛИЧИЕ МАНОМЕТРА: 0 = без манометра (с резьбовым отверстием МХ3: G1/4; МХ2: G1/8) 2 = со встроенным манометром МХ3-Р31/1, 0-6 бар и рабочим давлением 0 ÷ 4 бар 3 = со встроенным манометром МХ3-Р32/1, 0-10 бар и рабочим давлением 0 ÷ 7 бар (только МХ2) 4 = со встроенным манометром МХ3-Р30/1, 0-12 бар и рабочим давлением 0,5 ÷ 10 бар (стандарт)											
M	МАТЕРИАЛ СТАКАНА: = технополимер (стандарт) M = металлический (только для МХ2-1/2.. и МХ3-1...)											
LH	НАПРАВЛЕНИЕ ПОТОКА: = слева направо (стандарт) LH = справа налево											

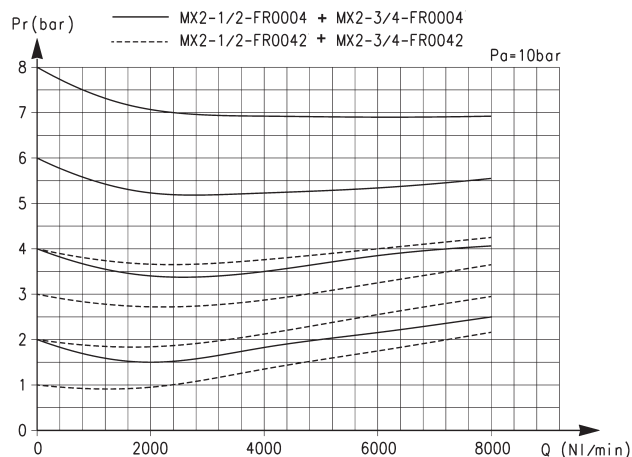
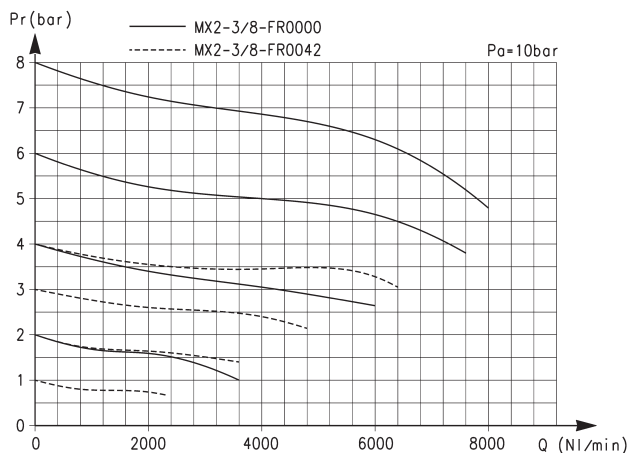
Для сборки отдельных компонентов с фиксирующими фланцами или для настенного монтажа, см. раздел "Блоки подготовки воздуха. Серия МХ. Модульная сборка" (1.50.01)

Фильтр-регулятор Серия МХ - материалы



ДЕТАЛЬ	МАТЕРИАЛЫ
1 = Корпус	Алюминий
2 = Крышка	Полиацеталь
3 = Стакан с полимерным покрытием	Поликарбонат / полиамид / алюминий
4 = Направляющая втулка	Полиацеталь
5 = Фильтрующий элемент	Полиэтилен
6 = Центрирующая гайка	Полиацеталь
7 = Регулирующая ручка	Полиамид
8 = Регулировочная пружина	Оцинкованная сталь
9 = Мембрана	NBR
10 = Пружина	Нержавеющая сталь
Уплотнения	NBR

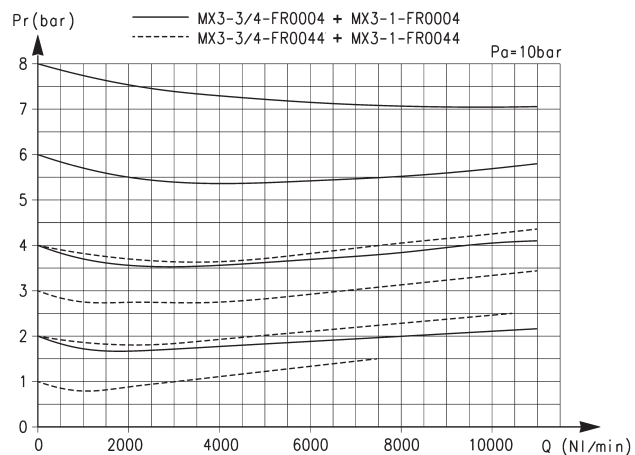
МХ2 РАСХОДНЫЕ ХАРАКТЕРИСТИКИ



Pr = Давление на выходе
 Q = Расход
 Pa = Давление на входе

Pr = Давление на выходе
 Q = Расход
 Pa = Давление на входе

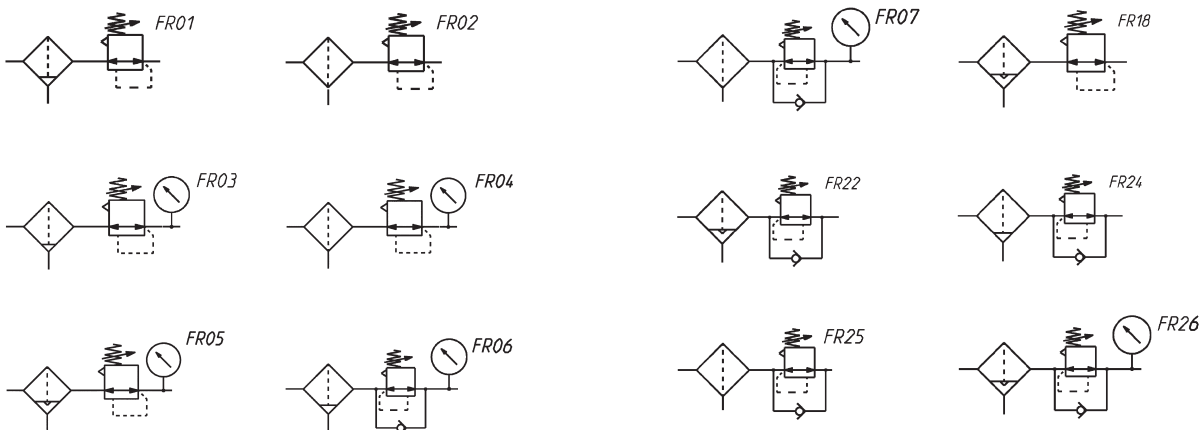
МХ3 РАСХОДНЫЕ ХАРАКТЕРИСТИКИ



Pr = Давление на выходе
 Q = Расход
 Pa = Давление на входе

ФИЛЬТРЫ-РЕГУЛЯТОРЫ СЕРИЯ МХ

ПНЕВМАТИЧЕСКИЕ СИМВОЛЫ

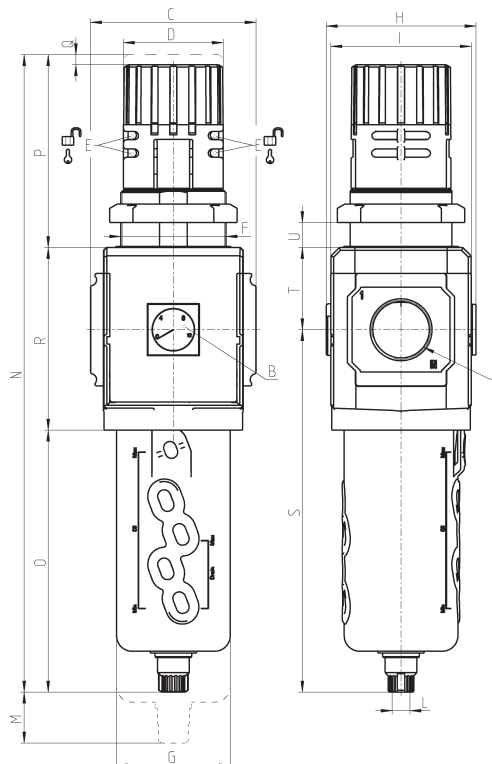


FR01 = фильтр-регулятор со сбросом давления, с ручным сбросом конденсата
 FR02 = фильтр-регулятор со сбросом давления, без механизма сброса конденсата
 FR03 = фильтр-регулятор со сбросом давления, с ручным сбросом конденсата и манометром
 FR04 = фильтр-регулятор со сбросом давления, без механизма сброса конденсата, с манометром
 FR05 = фильтр-регулятор со сбросом давления, с автоматическим сбросом конденсата, с манометром
 FR06 = фильтр-регулятор со сбросом давления, с ручным сбросом конденсата, с манометром, с обратным клапаном

FR07 = фильтр-регулятор со сбросом давления, без механизма сброса конденсата, с манометром, с обратным клапаном
 FR18 = фильтр-регулятор со сбросом давления, автоматическим сбросом конденсата
 FR22 = фильтр-регулятор без сброса давления, с автоматическим сбросом конденсата, с манометром, с обратным клапаном
 FR24 = фильтр-регулятор со сбросом давления, с ручным сбросом конденсата, с обратным клапаном
 FR25 = фильтр-регулятор со сбросом давления, без механизма сброса конденсата, с обратным клапаном
 FR26 = Фильтр-регулятор без сброса давления, с автоматическим сбросом конденсата, с обратным клапаном

ФИЛЬТРЫ-РЕГУЛЯТОРЫ СЕРИЯ МХ

Фильтр-регулятор Серия МХ - размеры



Мод.	A	B (бар)	C	D	E	F	G	H	I	L	M	N	O	P	Q	R	S	T	U	Вес (кг)
MX2-3/8-FR0004	G3/8	0 ÷ 12	70	45	∅ 4.7	M47x1.5	55.5	74.5	68	G1/8	66	290	127	78	5	85	174.5	37.5	0 ÷ 16	0.8
MX2-1/2-FR0004	G1/2	0 ÷ 12	70	45	∅ 4.7	M47x1.5	55.5	74.5	68	G1/8	66	290	127	78	5	85	174.5	37.5	0 ÷ 16	0.8
MX2-3/4-FR0004	G3/4	0 ÷ 12	70	45	∅ 4.7	M47x1.5	55.5	74.5	68	G1/8	66	290	127	78	5	85	174.5	37.5	0 ÷ 16	0.8
MX3-3/4-FR0004	G3/4	0 ÷ 12	89.5	54	∅ 4	M57x1.5	61.5	81	76	G1/8	75	345	142	104	5	99	196.5	44.5	0 ÷ 20	1.3
MX3-1-FR0004	G1	0 ÷ 12	89.5	54	∅ 4	M57x1.5	61.5	81	76	G1/8	75	345	142	104	5	99	196.5	44.5	0 ÷ 20	1.3
MX2-1/2-FR0304M	G1/2	0 ÷ 12	70	45	∅ 4.7	M47x1.5	60	74.5	68	G1/8	66	283	120	78	5	85	167.5	37.5	0 ÷ 16	0.9
MX3-1-FR0304M	G1	0 ÷ 12	89.5	54	∅ 4	M57x1.5	67	81	76	G1/8	75	337	134	104	5	99	188.5	44.5	0 ÷ 20	1.3